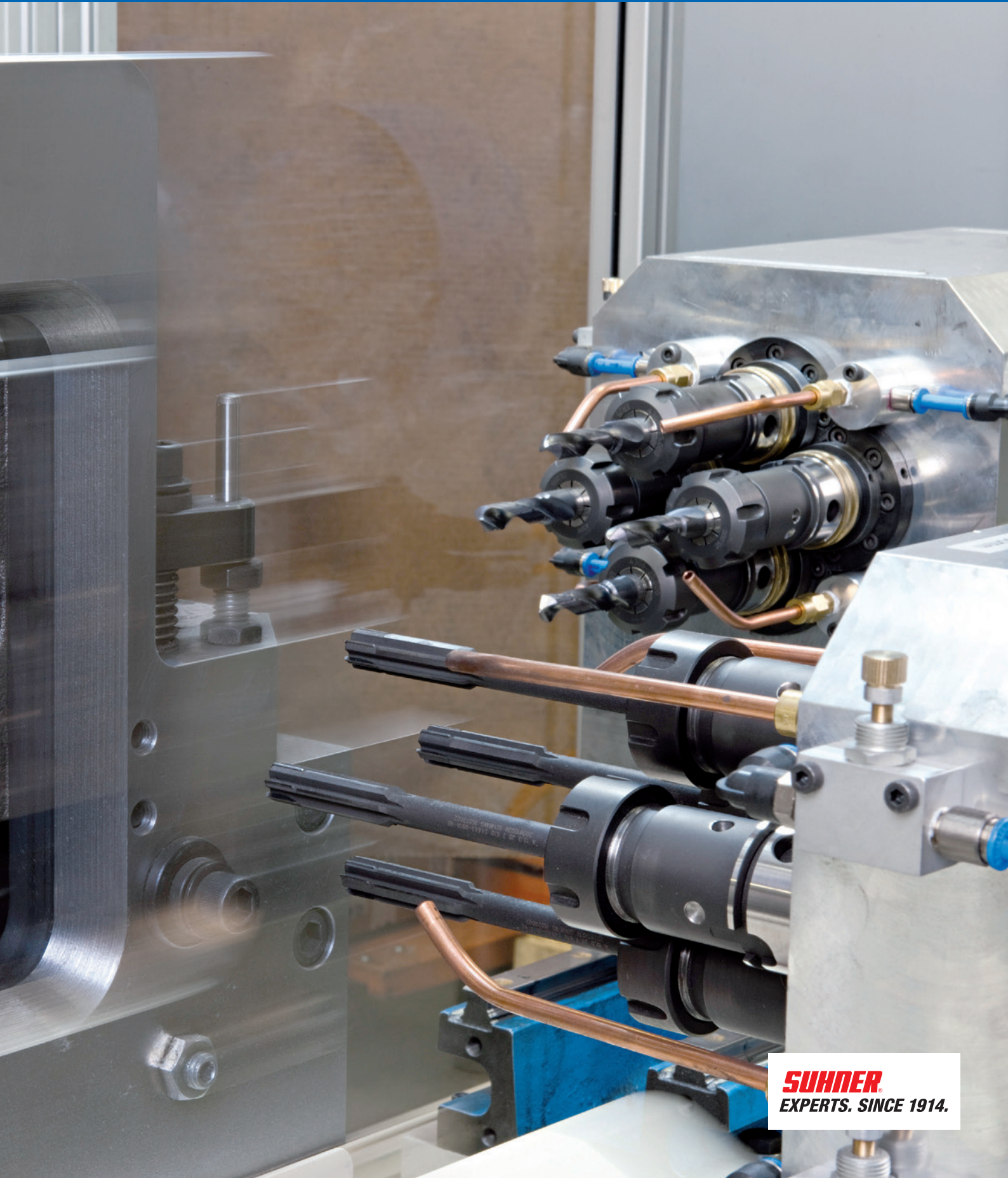


SUHNER[®] **MACHINING**



SUHNER
EXPERTS. SINCE 1914.

Innovation by tradition

Innovation aus Tradition

L'innovation par tradition

Today supported by over 700 employees, SUHNER has been developing and realising solutions for the improvement of industrial products and processes for over one hundred years.

We operate in the fields of surface treatment, automation, and drive, punching, and bending technologies, so we are an established international presence providing leading know-how for specific applications and markets. We alone are responsible for the development, production, and sales of our high quality products. This is how we meet the high market demands for quality, efficiency, logistics, and services.

Welcome to SUHNER

Seit über 100 Jahren entwickelt und realisiert SUHNER mit heute mehr als 700 Mitarbeitenden Lösungen zur Verbesserung industrieller Produkte und Prozesse.

Mit unseren Geschäftsfeldern im Bereich der Oberflächenbearbeitung, Automatisierung, Antriebstechnik sowie Stanz- und Biegetechnik sind wir weltweit präsent und bieten führendes Know-how für spezifische Anwendungen und Märkte. Die Entwicklung, Fertigung und der Vertrieb unserer hochwertigen Produkte liegen dabei ganz in unserer eigenen Hand. So werden wir den hohen Marktanforderungen an Qualität, Effizienz, Logistik und Service gerecht.

Willkommen bei SUHNER

Depuis plus de 100 ans, SUHNER développe et réalise avec plus de 700 collaborateurs actuellement, des solutions pour améliorer les produits et les processus industriels.

Avec nos champs d'activité dans le domaine du traitement des surfaces, de l'automatisation, de la technique d'entraînement ainsi que de la technique de découpe et de pliage, nous sommes présent dans le monde entier et nous proposons un savoir-faire de pointe pour les applications et marchés spécifiques. Nous assurons entièrement nous-mêmes le développement, la fabrication et la distribution de nos produits haut de gamme. Nous pouvons ainsi faire face aux grandes exigences du marché en matière de qualité, d'efficacité, de logistique et de service après-vente.

Bienvenue chez SUHNER



“The machine industry is our core line. Thanks to quality and performance, we'll continue to consolidate and expand our successful positioning on the industrial niche markets.”

«Die Maschinenindustrie ist unser Kerngeschäft. Durch Qualität und Leistung werden wir unsere erfolgreiche Position in industriellen Nischenmärkten weiter festigen und ausbauen.»

«L'industrie des machines est notre activité principale. Nous allons continuer à renforcer et à développer avec succès notre position sur les marchés de niches industriels grâce à la qualité et à la performance.»

Jörg Suhner, CEO Suhner Holding AG

● Allgemeine Informationen

- Alle Angaben von Bohrleistung beziehen sich auf HSS-Werkzeuge in Stahl mit Festigkeit 600 N/mm² (entspricht HV 187/ HB 179 nach DIN 50150)
- Die Druckluft für den Vorschub soll die Qualitätsklasse 5/4/4 nach DIN ISO 8573-1 einhalten.
- Wenn nichts anderes angegeben wird, werden die Einheiten in Farbe RAL 5012 geliefert.

● Norm der Werkzeugaufnahmen

ISO: DIN 2080
HSK: DIN 69893
ER: DIN 6499

● Informationen zu den Standardmotoren

- Schutzklasse IP55
- einsetzbar mit Frequenzumformer von 20 Hz bis 87 Hz (ACHTUNG: max. Drehzahl der Spindel nicht überschreiten)
- ab 0,75 kW nach IE2-Klassifizierung

● Definition der Motor Anbaumöglichkeiten

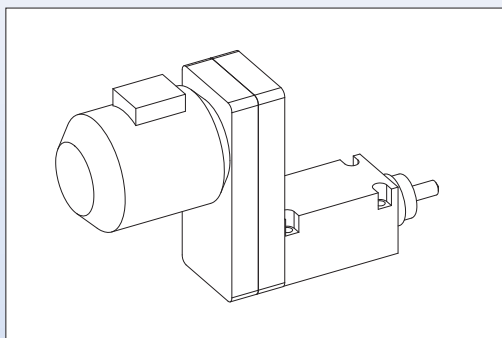
▲ Definition of motor position

■ Définition des positions de montage du moteur

● Position 1 = Antriebsgehäuse nach oben

▲ Position 1 = motor housing upwards

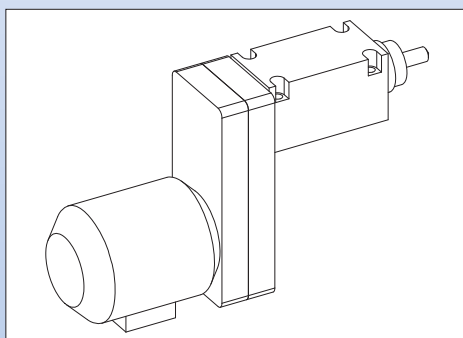
■ Position 1 = carter d'entraînement contre le haut



● Position 3 = Antriebsgehäuse nach unten

▲ Position 3 = motor housing downwards

■ Position 3 = carter d'entraînement contre le bas



▲ General Information

- All information related to drilling capacity refer to an HSS tool and steel with 600 N/mm² tensile strength (equal to HV 187/ HB 179 acc. DIN 50150)
- Air pressure for feed units has to meet the quality standard 5/4/4 acc. DIN ISO 8573-1.
- Unless otherwise specified, units will be delivered in color specification according to RAL 5012.

▲ Tool holder standards

ISO: DIN 2080
HSK: DIN 69893
ER: DIN 6499

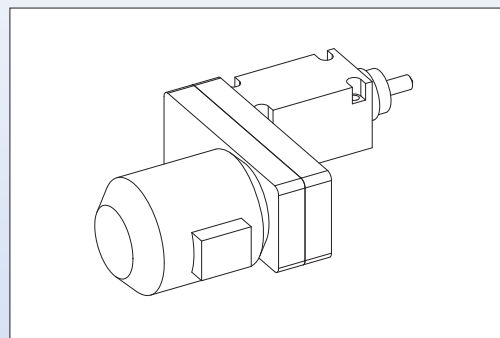
▲ Information on the standard motors

- Protection class IP55
- Can be used with frequency converter from 20 Hz up to 87 Hz (ATTENTION: do not exceed the max. allowable spindle speed)
- Above 0.75 kW: IE2 classification

● Position 2 = Antriebsgehäuse 90° nach rechts

▲ Position 2 = motor housing 90° to the right side

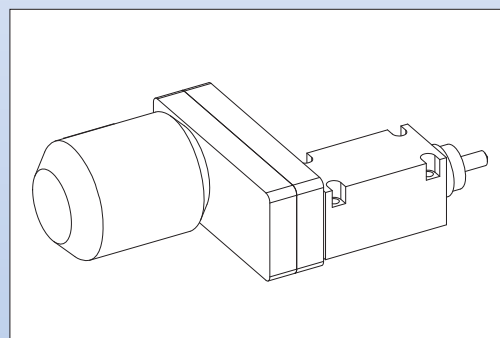
■ Position 2 = carter d'entraînement tourné de 90° à droite



● Position 4 = Antriebsgehäuse 90° nach links

▲ Position 4 = motor housing 90° to the left side

■ Position 4 = carter d'entraînement tourné de 90° à gauche



Informations générales

- Toutes les données de puissance de perçage sont données pour des outils HSS, perçage dans un acier ayant une résistance de 600 N/mm² (correspond à HV 187/HB 179 selon DIN 50150).
- L'air comprimé pour l'avance doit respecter la qualité 5/4/4 selon DIN ISO 8573-1.
- Sans autre indication, les unités seront livrées en RAL 5012.

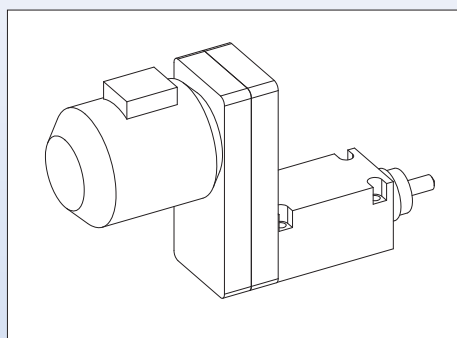
Norme des porte-outils

ISO: DIN 2080
 HSK: DIN 69893
 ER: DIN 6499

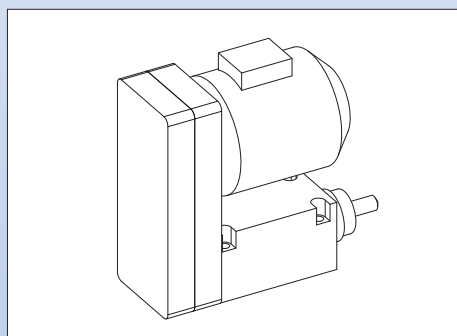
Informations concernant les moteurs standards

- Classe de protection IP55
- Utilisable avec un convertisseur de fréquence de 20 Hz à 87 Hz (ATTENTION: Ne pas dépasser la vitesse de broche maximale autorisée)
- A partir de 0.75 kW classe IE2

- Z-Form = Motor hinten
- ▲ Z-Form = Motor on back side
- Forme en Z = Moteur à l'arrière



- U-Form = Motor vorne
- ▲ U-Form = Motor on front side
- Forme en U = Moteur à l'avant



Metric to US-Unit Conversion Factors

Quantity	To Convert		Into		Multiply by Factor
	Metric Unit Measures		US-Unit Measures		
LENGTH	Millimeters	mm	Inches	In	0.03937
	Centimeters	cm	Inches	In	0.3937
	Meters	m	Inches	In	39.37
FORCE	Newtons	N	Pounds	Lbsf	0.2248
	Decanewtons	daN	Pounds	Lbsf	2.248
	Kilonewtons	kN	Pounds	Lbsf	224.80
WEIGHT	Grams	g	Pounds	Lbs	0.002205
	Kilograms	kg	Pounds	Lbs	2.2046
SURFACE AREA	Sq-millimeters	mm ²	Sq-inches	sqin	0.00155
	Sq-centimeters	cm ²	Sq-inches	sqin	0.1550
	Sq-meters	m ²	Sq-inches	sqin	1550.00
VOLUME	Cu-centimeters	cm ³	Cu-inches	cuin	0.06102
	Liters	l	Cu-inches	cuin	61.02
AIR Flow Rate	Liters/minute	l/min	Cu-ft/min	Cfm	0.0353
AIR Pressure	10 Newton/cm ²	bar	Lbsf-sqin	Psi	14.550
MOTOR Torque	Newton meters	Nm	Inch-pounds	In-Lbsf	8.8507
	Newton meters	Nm	Foot-pounds	Ft-Lbsf	0.7376
MOTOR Power	Kilowatts	kW	Horsepower	Hp	1.34
MOTOR Speed	From 50 Hertz	min ⁻¹	To 60 Hertz	Rpm	1.20
SPINDLE Speed	From 50 Hertz	min ⁻¹	To 60 Hertz	Rpm	1.20
SPINDLE Feed Rate	Millimeters/min	mm/min	Inch/min	lpm	0.03937
MATERIAL Properties	Tensile strength	N/mm ²	Tensile strength	Psi	145.0

Frequently used machine tool formulas

Nomenclature:

- Rpm = Number of revolutions per minute
- Sfm* = Surface speed in feet per minute
- Dia = Diameter of tool in inches
- lpr* = Feed rate in inches per revolution
- lpm = Feed rate in inches per minute
- N = Number of teeth (cutting edges)
- FT = Feed rate in inches per tooth
- T = Temperature in Celsius to F'heit
- HP = Horsepower

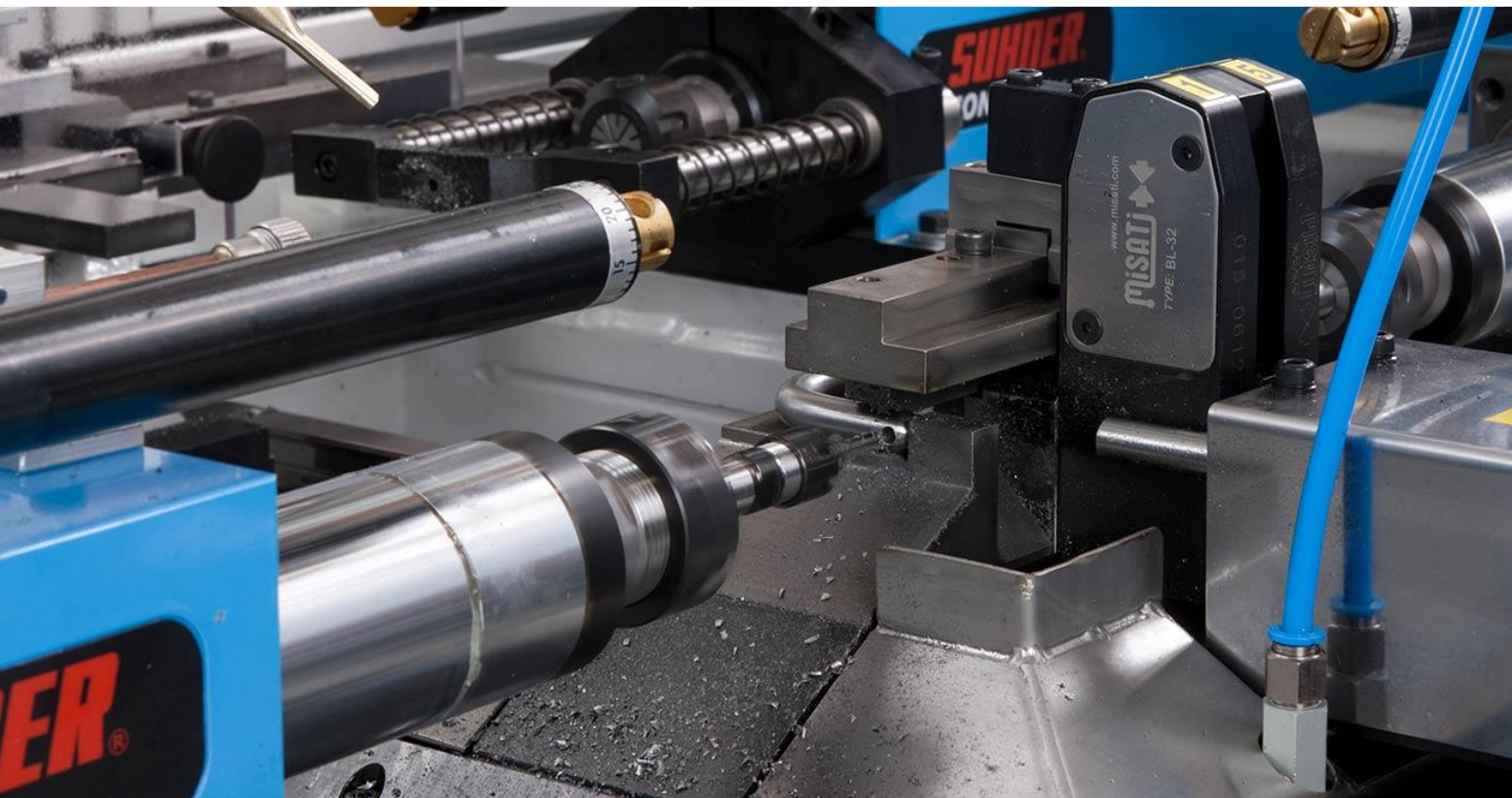
Formula:

- Spindle Speed in Rpm: (Sfm x 12) / (Dia x 3.1416)
- Surface Speed in Sfm: Rpm x Dia x 0.262
- Feed Rate in lpr: lpm / Rpm
- Feed Rate in lpr: (Dia x 3.1416 x lpm) / (Sfm x 12)
- Feed Rate in lpm: lpr x Rpm
- Feed Rate FT: lpr / N
- Feed Rate FT: lpm / (Rpm x N)
- Temperature in F: (T in Celsius x 1.80) + 32
- Torque in In-Lbsf: (HP x 63.025) / Rpm

* **Note:** Surface speed (Sfm) and feed rates (lpr) are tool and material specific values and may be obtained through machining data handbooks, material, or tooling suppliers.

**Multiplizieren Sie Ihre
Kapazität**

Multiply your capacity



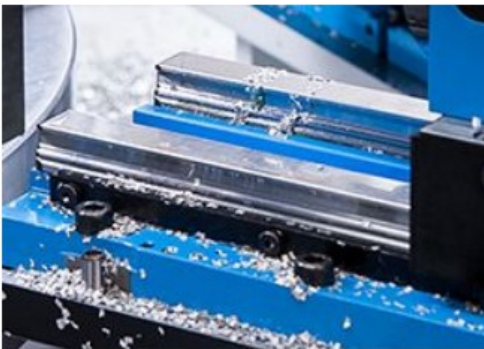
QUILLmaster



SPINDLEmaster



SLIDEmaster



TAPmaster



ROBOTmaster



GUNDRILLmaster



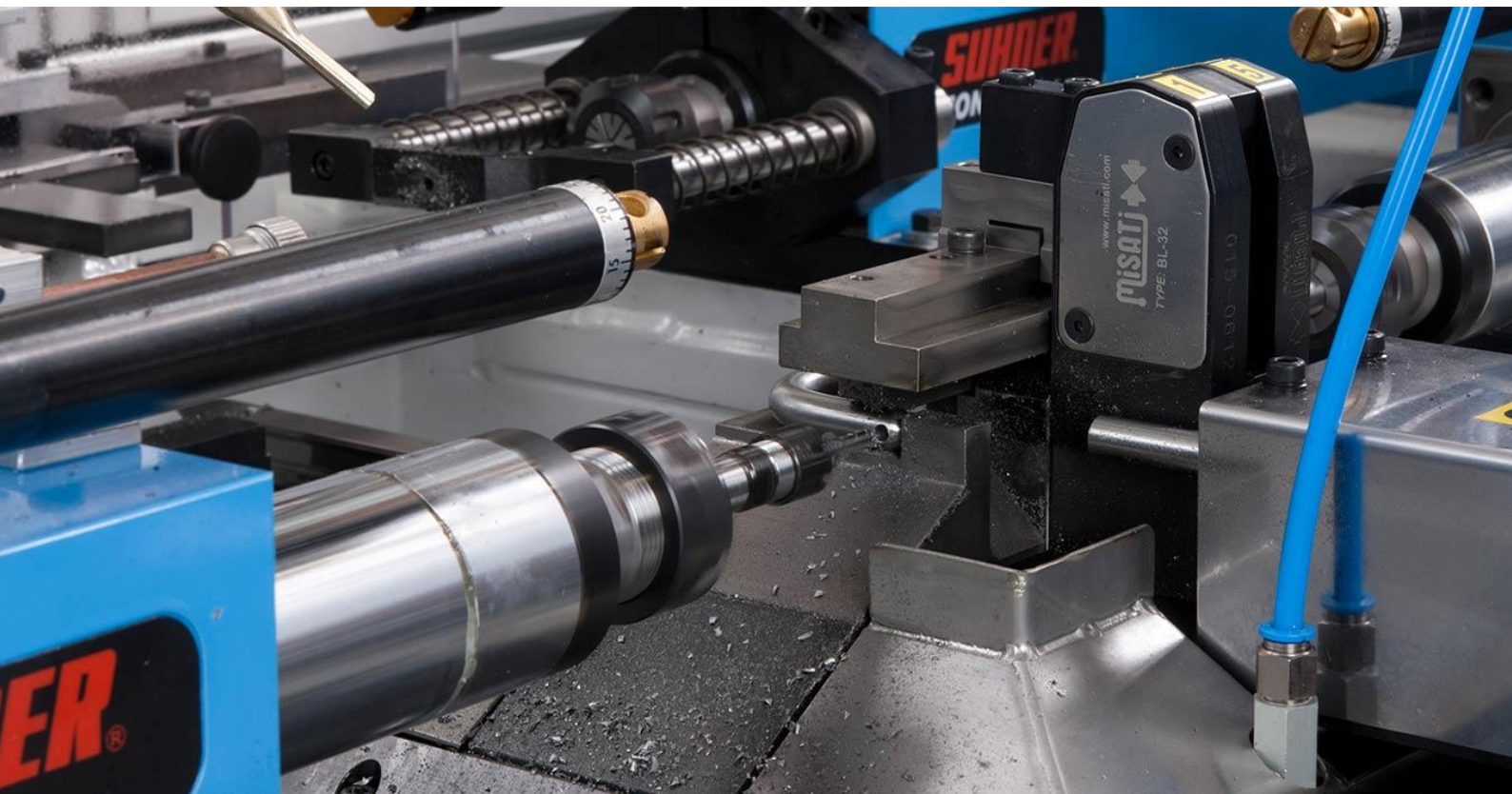
Zubehör | Accessories



weiterer Daten | further data



QUILLmaster





BEM 3



BEM 6



BEM 6 D



BEM 12



BEM 12 D



BEM 20-125



BEM 25 H



BEA 16 CNC



BEA 25 CNC



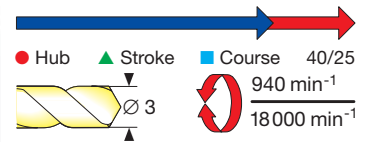
BEW 3



BEW 6



BEW 12



● Bearbeitungseinheit

max. Bohrleistung
Ø 3 mm

▲ Machining unit

drilling capacity
max. dia. 3 mm

■ Unité d'usage

capacité de perçage
max. Ø 3 mm

BEM 3

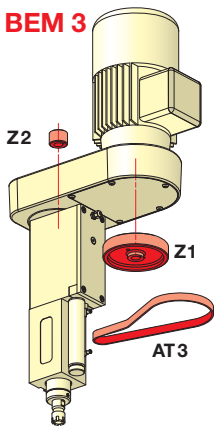
- Die Bearbeitungseinheiten **BEM 3** sind mit einem angebauten Drehstrommotor versehen und deshalb autonom einsetzbar:
 - Eingebauter Vorschub mit integriertem Ölbremsszylinder für Eil- und Arbeitsgang.
 - Eingebaute elektrische Endschalter.
 - Präzisions-Spannzangensystem.
 - Präzisionsspindellagerung.
 - Option: Entspänneinrichtung.

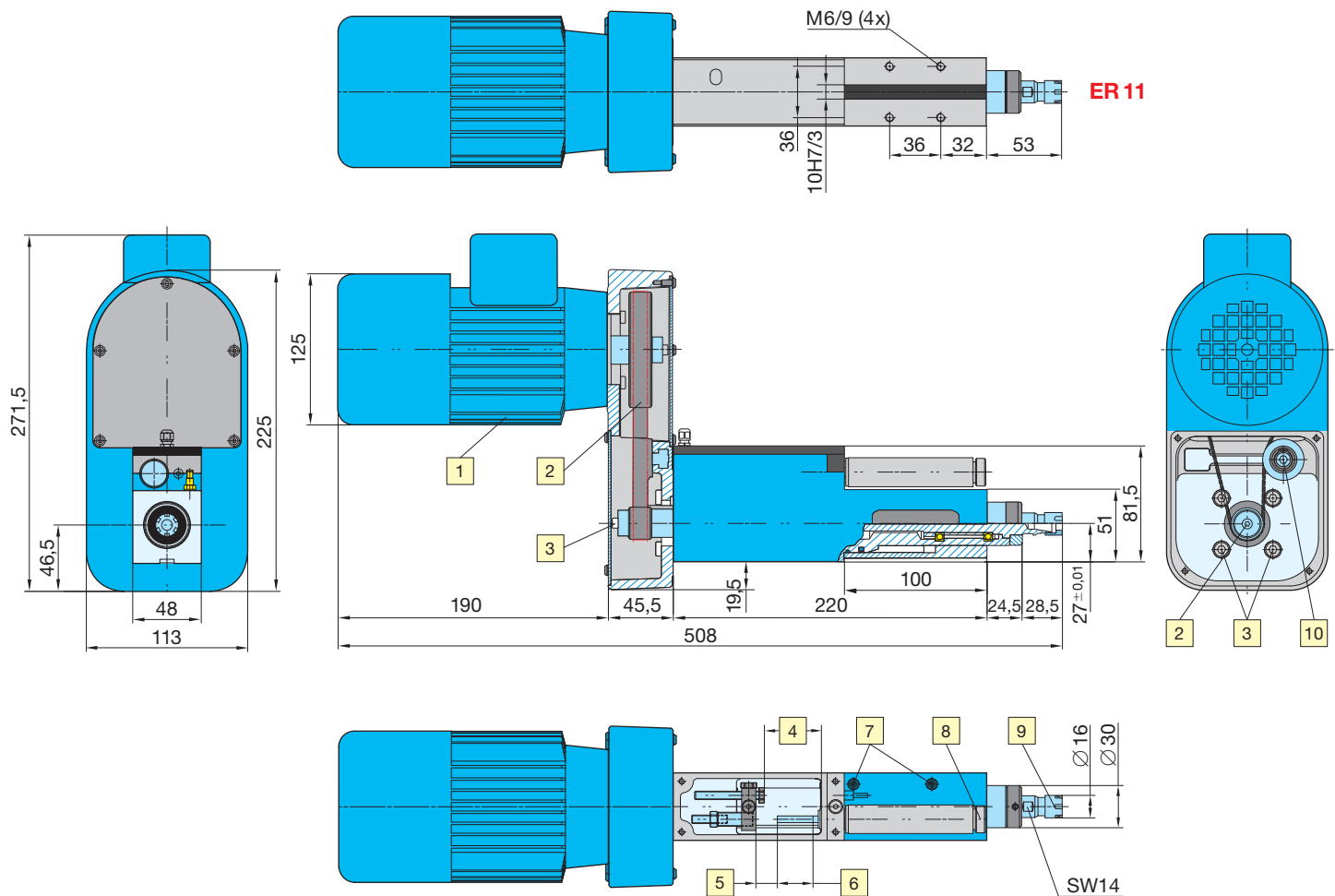
- ▲ **BEM 3** machining units are equipped with a 3-phase electric motor and can be used in single-purpose applications:
 - Integrated pneumatic feed and hydraulic brake-cylinder assembly for rapid advance and feed control.
 - Standard electric limit switches.
 - Precision collet toolholder system.
 - Precision angular contact spindle bearings.
 - Option: Peckfeed version.

- Les unités d'usage **BEM 3** sont directement équipées d'un moteur triphasé et peuvent de ce fait être utilisables de façon absolument autonome:
 - Dispositif d'avance incorporé avec frein hydraulique pour avance rapide et lente.
 - Commutateurs fin de course électriques incorporés.
 - Système précis de pinces à double cône.
 - Roulements de préc. pour la broche.
 - Option: Version débourage.

● Technische Daten		▲ Technical Data		■ Caractéristiques techniques	
Gesamthub	40 mm	Total stroke	40 mm	Course totale	40 mm
Max. Bohrleistung	Ø 3 mm / 600 N/mm ²	Max.drilling capacity	3 mm dia. / 600 N/mm ²	Capacité de perçage max.	Ø 3 mm / 600 N/mm ²
Vorschubkraft bei 6 bar	380 N	Thrust at 85 psi	380 N	Poussée à 6 bar	380 N
Drehzahlbereich bei 50 Hz	940–10270 min ⁻¹	Speed range at 50 Hz	940–10270 min ⁻¹	Vitesse de rotation à 50 Hz	940–10270 min ⁻¹
Max. zulässige Drehzahl	bis ca.18000 min ⁻¹	Max. allowable speed	up to 18000 min ⁻¹	Vitesse max. autorisée	jusqu'à 18000 min ⁻¹
Rundlaufgenauigkeit	0,02 mm	Concentricity	0.02 mm	Tolérance de concentricité	0,02 mm
Luftanschluss /5–7 bar	Tülle NW 4	Air connection /5–7 bar	Nozzle 4 mm	Raccordement air /5–7 bar	Embout DN 4
Arbeitshub stufenlos regulierbar	25 mm	Adjustable working stroke	25 mm	Avance travail régl. en continue	course 25 mm
Werkzeugaufnahme	Spannzange ER 11	Toolholder	Collets ER 11	Porte-outil	Pinces ER 11
Gewicht BEM 3/Farbe	9 kg /RAL 5012	Weight BEM 3/Color	9 kg /RAL 5012	Poids BEM 3/Couleur	9 kg /RAL 5012

Motor/Moteur 0,18 kW, 220 V 50 Hz = 2900 min ⁻¹ 60 Hz (USA) = 3480 min ⁻¹ BEM 3	50 Hz		USA 60 Hz		● Bearbeitungseinheit BEM 3 ▲ Machining unit BEM 3 ■ Unité d'usage BEM 3		● Zahnriemenscheiben ▲ Timing belts pulleys ■ Poulies crantées		● Zahnriemen ▲ Timing belts ■ Courroie crantée		Nm Drehmoment Torque Couple
	● min ⁻¹ ▲ min ⁻¹ ■ min ⁻¹	● min ⁻¹ ▲ min ⁻¹ ■ min ⁻¹	● Typ ▲ Type ■ Type	● Best.-Nr. ▲ Order No. ■ N° de cde.	Z2	● Best.-Nr. ▲ Order No. ■ N° de cde.	Z1	● Best.-Nr. ▲ Order No. ■ N° de cde.	L mm AT3	● Best.-Nr. ▲ Order No. ■ N° de cde.	
	10270	12320	BEM 3– 1	30001141	24	30001054	85	30001044	417	30001107	0,2
	8940	10730	BEM 3– 2	30001142	24	30001054	74	30001045	399	30001108	0,2
	7730	9280	BEM 3– 3	30001143	27	30001053	72	30001046	399	30001108	0,2
	6670	8000	BEM 3– 4	30001144	30	30001052	69	30001047	399	30001108	0,3
	5390	6470	BEM 3– 5	30001145	35	30001051	65	30001048	399	30001108	0,3
	4550	5460	BEM 3– 6	30001146	44	30001049	69	30001047	417	30001107	0,4
	3770	4520	BEM 3– 7	30001147	30	30001052	39	30001050	351	30001109	0,5
	2900	3480	BEM 3– 8	30001148	35	30001051	35	30001051	351	30001109	0,6
	2230	2680	BEM 3– 9	30001149	39	30001050	30	30001052	351	30001109	0,8
	1850	2220	BEM 3–10	30001150	69	30001047	44	30001049	417	30001107	0,9
	1560	1870	BEM 3–11	30001151	65	30001048	35	30001051	399	30001108	1,1
	1260	1510	BEM 3–12	30001152	69	30001047	30	30001052	399	30001108	1,4
	1090	1310	BEM 3–13	30001153	72	30001046	27	30001053	399	30001108	1,6
	940	1130	BEM 3–14	30001154	74	30001045	24	30001054	399	30001108	1,8

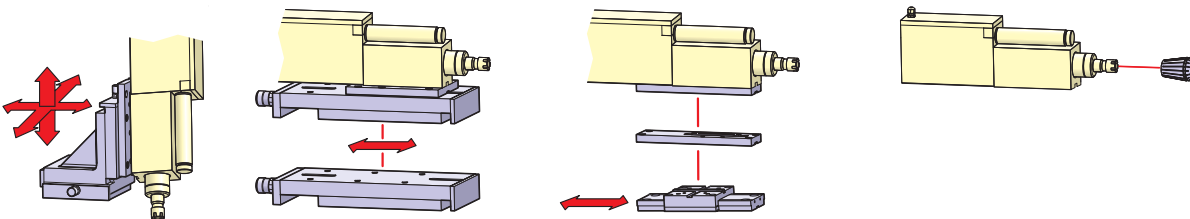




● Aufbau	▲ Features	■ Conception
1 Drehstrom-Motor 0,18 kW, 230/460 V	1 AC drive motor 0.18 kW, 230/460 V	1 Moteur triphasé 0,18 kW, 230/460 V
2 Auswechselbare Riemenscheiben	2 Interchangeable pulleys	2 Poulies interchangeables
3 Verstellbares Antriebsgehäuse 4×90° (IP 45)	3 Adjustable motor housing 4×90° (IP 45)	3 Transmission orientable 4×90° (IP 45)
4 Gesamthub 40 mm	4 Total stroke 40 mm	4 Course totale 40 mm
5 Gesamt-Eilhub	5 Rapid advance stroke	5 Course d'approche rapide
6 Arbeitshub stufenlos regulierbar: 0–10000 mm/min	6 Adjustable braking stroke: 0–10000 mm/min	6 Course d'avance réglée: 0–10000 mm/min
7 Luftanschluss, Vorlauf und Rücklauf	7 Air connection for cylinder advance and retract	7 Branchement pneumatique, avance et recul
8 Hydraulischer Bremszylinder	8 Hydraulic brake-cylinder	8 Frein hydraulique
9 Spannmutter für Spannzange ER 11	9 Collet nut for ER 11 collets	9 Ecrou pour serrage par pince ER 11
10 Riemenspanner	10 Cursor-type belt tensioner	10 Curseur pour tension de la courroie

H ● Aufbaukomponenten unter dem Kapitel «H» (auf Anfrage)
 ▲ Assembly components refer to section “H” (upon request)
 ■ Composants d’implantation au chapitre «H» (sur demande)

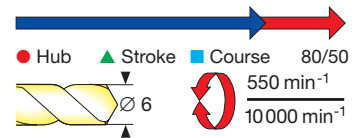
G ● Werkzeugspannelemente unter dem Kapitel «G»
 ▲ Toolholder systems refer to section “G”
 ■ Eléments de serrage des outils au chapitre «G»



- **Optionen:**
- Frequenzumformer
 - Bedieneinheit
 - Adapter für Schienenmontage
 - PC-Umformer Verbindungssatz
 - Dokumentation zu Umformer

- ▲ **Options:**
- Frequency converter
 - Operating unit
 - Adaptor for rail assembling
 - PC-Converter connection kit
 - Documentation to converter

- **Options:**
- Convertisseur de fréquence
 - Terminal unité
 - Adaptateur pour montage rail
 - Set convertisseur connexion PC
 - Documentation pour convertisseur



● **Bearbeitungseinheit**

max. Bohrleistung
Ø 6 mm

▲ **Machining unit**

drilling capacity
max. dia. 6 mm

■ **Unité d'usage**

capacité de perçage
max. Ø 6 mm

BEM 6

- Die Bearbeitungseinheiten **BEM 6** sind mit einem angebauten Drehstrommotor versehen und deshalb autonom einsetzbar:
 - Eingebauter Vorschub mit integriertem Ölbremsszylinder für Eil- und Arbeitsgang.
 - **BEM 6** = Standardausführung. **BEM 6 E** = Mit integrierter Entspäneeinrichtung (Passende Steuerung: Kapitel «I»).
 - Stabiles Gussgehäuse.
 - Präzisions-Spannzangensystem.
 - Präzisionsspindellagerung.
 - Eingebaute Endschalter: elektrisch (standard) oder pneumatisch (option).
 - Extrem schmale Bauweise.
 - Veränderliche Spindeldrehzahlen durch umsteckbare Wechselriemenscheiben.
 - Ausführungen **BEM 6 ST** und **BEM 6 E-ST** mit Stellhülzenspindel.

- ▲ **BEM 6** machining units are equipped with a 3-phase electric motor and can be used in single-purpose applications.
 - Integrated pneumatic feed and hydraulic brake-cylinder assembly for rapid advance and feed control.
 - **BEM 6** = standard version. **BEM 6 E** = peck feed version (control systems ref. section "I").
 - Rigid cast-iron housing.
 - Precision collet toolholder system.
 - Precision angular contact spindle bearings.
 - Standard electric or optional pneumatic limit switches.
 - Slim design. High performance to size ratio.
 - Variable spindle speed combinations with interchangeable push-on pulleys.
 - **BEM 6 ST** and **BEM 6 E-ST** version with automotive type spindle.

- Les unités d'usage **BEM 6** sont directement équipées d'un moteur triphasé et peuvent de ce fait être utilisables de façon absolument autonome:
 - Dispositif d'avance incorporé avec frein hydraulique pour avance rapide et lente.
 - **BEM 6** = Exécution standard. **BEM 6 E** = Avec dispositif de débouillage intégré (Armoire de cde au chapitre «I»).
 - Corps rigide en fonte.
 - Système précis de pinces à double cône.
 - Roulements de préc. pour la broche.
 - Commutateurs fin de course incorporés: électriques (standard) ou pneum. (option).
 - Construction extrêmement étroite.
 - Vitesse de rotation standard, modifiable par poulies interchangeables.
 - Exécution **BEM 6 ST** et **BEM 6 E-ST** à broche douille DIN.

● Technische Daten		▲ Technical Data		■ Caractéristiques techniques	
Gesamthub	80 mm	Total stroke	80 mm	Course totale	80 mm
Max. Bohrleistung	Ø 6 mm / 600 N/mm²	Max. drilling capacity	6 mm dia. / 600 N/mm²	Capacité de perçage max.	Ø 6 mm / 600 N/mm²
Vorschubkraft bei 6 bar	700 N	Thrust at 85 psi	700 N	Poussée à 6 bar	700 N
Drehzahlbereich bei 50 Hz	550–7730 min ⁻¹	Speed range at 50 Hz	550–7730 min ⁻¹	Vitesse de rotation à 50 Hz	550–7730 min ⁻¹
Drehzahlbereich bei 60 Hz	660–9276 min ⁻¹	Speed range at 60 Hz	660–9276 min ⁻¹	Vitesse de rotation à 60 Hz	660–9276 min ⁻¹
Max. zulässige Drehzahl	10000 min ⁻¹	Max. allowable speed	10000 min ⁻¹	Vitesse max. autorisée	10000 min ⁻¹
Rundlaufgenauigkeit	0,02 mm	Concentricity	0,02 mm	Tolérance de concentricité	0,02 mm
Luftanschluss	Tülle NW 4	Air connection	Nozzle 4 mm	Raccordement air	embout DN 4
Betriebsdruck	5–7 bar	Operating pressure	5–7 bar	Pression de service	5–7 bar
Luftverbrauch	0,1 l/cm Hub	Air consumption	0,1 l/cm stroke	Consommation d'air	0,1 l/cm course
Arbeitshub stufenlos regulierbar	50 mm	Braking stroke variable	50 mm	Avance travail régl. en continu	course 50 mm
Motorleistung bei 50 Hz	0,37 kW / 0,37 kW	Motor rating at 50 Hz	0,37 kW / 0,37 kW	Puissance du moteur à 50 Hz	0,37 kW / 0,37 kW
Motorleistung bei 60 Hz	0,44 kW / 0,44 kW	Motor rating at 60 Hz	0,44 kW / 0,44 kW	Puissance du moteur à 60 Hz	0,44 kW / 0,44 kW
Normalspannung	230 / 400 V	Standard voltage	230 / 400 V	Tension normale	230 / 400 V
Motordrehzahl bei 50 Hz	2900 / 1450 min ⁻¹	Motor speed at 50 Hz	2900 / 1450 min ⁻¹	Vitesse du moteur à 50 Hz	2900 / 1450 min ⁻¹
Motordrehzahl bei 60 Hz	3480 / 1740 min ⁻¹	Motor speed at 60 Hz	3480 / 1740 min ⁻¹	Vitesse du moteur à 60 Hz	3480 / 1740 min ⁻¹
Werkzeugaufnahme	Spannzange ER 16	Toolholder	Collets ER 16	Porte-outil	Pinces ER 16
Stellhülzenspindel	DIN 55058 ST 16	Automotive quick change	ST 16	Broche pour douille DIN	DIN 55058 ST 16
Gewicht / Farbe	16 kg / RAL 5012	Weight / Color	16 kg / RAL 5012	Poids / Couleur	16 kg / RAL 5012
Schutzart Motor	IP 55	Type of motor protection	IP 55	Protection du moteur	IP 55

4 Auswahlkriterien für die Bestellung einer Bearbeitungseinheit BEM 6:

- Zyklus:** Standard oder Entspäneeinrichtung
- Spindelausführung:** Zange oder Stellhülse
- Motor:** 2900 oder 1450 min⁻¹
- Spindeldrehzahl:** nach Tabelle (entsprechend dem Typ und der Bestellnummer angeben)

Order selection criteria for BEM 6 machining units:

- Feed motion:** Standard or peck-feed
- Spindle style:** Standard ER collet or ST automotive
- Motor:** 2900 or 1450 min⁻¹
- Spindle speed:** According to speed table below. Note corresponding unit part number

4 critères de sélection pour commander une unité BEM 6:

- Cycle:** standard ou déburrage
- Broche:** en pince ou douille DIN
- Moteur:** 2900 ou 1450 min⁻¹
- Vitesse de rotation:** selon tableau (relevez le type et le N° de commande correspondant)

● Drehzahlen x 1,20 für USA-Spannungen 60 Hz ▲ For USA voltage at 60 Hz multiply RPM x 1.20 ■ Pour les USA à 60 Hz = vitesses x 1,20		● Poly-V-Riemen Typ: 220 J8 ▲ Poly-V Belts Order ■ Poly-V 50 582 01		● Riemenscheiben ▲ Pulleys ■ Poulies		Nm Drehmoment Torque Couple			
50 Hz Motor / Moteur 0,37 kW, 2900 min ⁻¹		50 Hz Motor / Moteur 0,37 kW, 1450 min ⁻¹		Ø		0,37 kW 2900 min ⁻¹		0,37 kW 1450 min ⁻¹	
● min ⁻¹ ▲ min ⁻¹ ■ min ⁻¹	● Typ ▲ Type ■ Type	● Best.-Nr. ▲ Order No. ■ N° de cde.	● min ⁻¹ ▲ min ⁻¹ ■ min ⁻¹	● Typ ▲ Type ■ Type	● Best.-Nr. ▲ Order No. ■ N° de cde.	● min ⁻¹ ▲ min ⁻¹ ■ min ⁻¹	● min ⁻¹ ▲ min ⁻¹ ■ min ⁻¹	● min ⁻¹ ▲ min ⁻¹ ■ min ⁻¹	● min ⁻¹ ▲ min ⁻¹ ■ min ⁻¹
BEM 6 ● Standardausführung ▲ Standard version ■ Execution standard		7730 BEM 6-1 50 694 13 6630 BEM 6-2 50 694 12 5800 BEM 6-3 50 694 11 5080 BEM 6-4 50 694 10 4060 BEM 6-5 50 694 09 3480 BEM 6-6 50 694 08 2900 BEM 6-7 50 694 07 2420 BEM 6-8 50 694 06 2070 BEM 6-9 50 694 05 1660 BEM 6-10 50 694 04 1450 BEM 6-11 50 694 03 1270 BEM 6-12 50 694 02 1090 BEM 6-13 50 694 01	3870 BEM 6-14 52 946 14 3310 BEM 6-15 52 946 15 2900 BEM 6-16 52 946 16 2540 BEM 6-17 52 946 17 2030 BEM 6-18 52 946 18 1740 BEM 6-19 52 946 19 1450 BEM 6-20 52 946 20 1210 BEM 6-21 52 946 21 1040 BEM 6-22 52 946 22 840 BEM 6-23 52 946 23 730 BEM 6-24 52 946 24 630 BEM 6-25 52 946 25 550 BEM 6-26 52 946 26	30 50 582 02 80 50 582 08 35 50 582 03 80 50 582 08 40 50 582 04 80 50 582 08 40 50 582 04 70 50 582 07 50 50 582 05 70 50 582 07 50 50 582 05 60 50 582 06 60 50 582 06 60 50 582 06 60 50 582 06 50 50 582 05 70 50 582 07 50 50 582 05 70 50 582 07 40 50 582 04 80 50 582 08 40 50 582 04 80 50 582 08 35 50 582 03 80 50 582 08 30 50 582 02	0,5 0,9 0,6 1,1 0,7 1,3 0,8 1,4 0,9 1,8 1,1 2,1 1,3 2,5 1,6 3,0 1,8 3,5 2,3 4,4 2,6 5,0 3,0 5,7 3,5 6,7				
BEM 6 ST ● Standardausführung ▲ Standard version ■ Execution standard		7730 BEM 6 ST 1 52 948 01 6630 BEM 6 ST 2 52 948 02 5800 BEM 6 ST 3 52 948 03 5080 BEM 6 ST 4 52 948 04 4060 BEM 6 ST 5 52 948 05 3480 BEM 6 ST 6 52 948 06 2900 BEM 6 ST 7 52 948 07 2420 BEM 6 ST 8 52 948 08 2070 BEM 6 ST 9 52 948 09 1660 BEM 6 ST 10 52 948 10 1450 BEM 6 ST 11 52 948 11 1270 BEM 6 ST 12 52 948 12 1090 BEM 6 ST 13 52 948 13	3870 BEM 6 ST 21 52 949 01 3310 BEM 6 ST 22 52 949 02 2900 BEM 6 ST 23 52 949 03 2540 BEM 6 ST 24 52 949 04 2030 BEM 6 ST 25 52 949 05 1740 BEM 6 ST 26 52 949 06 1450 BEM 6 ST 27 52 949 07 1210 BEM 6 ST 28 52 949 08 1040 BEM 6 ST 29 52 949 09 840 BEM 6 ST 30 52 949 10 730 BEM 6 ST 31 52 949 11 630 BEM 6 ST 32 52 949 12 550 BEM 6 ST 33 52 949 13	30 50 582 02 80 50 582 08 35 50 582 03 80 50 582 08 40 50 582 04 80 50 582 08 40 50 582 04 70 50 582 07 50 50 582 05 70 50 582 07 50 50 582 05 60 50 582 06 60 50 582 06 60 50 582 06 60 50 582 06 50 50 582 05 70 50 582 07 50 50 582 05 70 50 582 07 40 50 582 04 80 50 582 08 40 50 582 04 80 50 582 08 35 50 582 03 80 50 582 08 30 50 582 02	0,5 0,9 0,6 1,1 0,7 1,3 0,8 1,4 0,9 1,8 1,1 2,1 1,3 2,5 1,6 3,0 1,8 3,5 2,3 4,4 2,6 5,0 3,0 5,7 3,5 6,7				
BEM 6 E ● Integr. Entspäneeinrichtung ▲ With built-in peckfeed ■ Cycle de déburrage		7730 BEM 6 E 1 50 693 13 6630 BEM 6 E 2 50 693 12 5800 BEM 6 E 3 50 693 11 5080 BEM 6 E 4 50 693 10 4060 BEM 6 E 5 50 693 09 3480 BEM 6 E 6 50 693 08 2900 BEM 6 E 7 50 693 07 2420 BEM 6 E 8 50 693 06 2070 BEM 6 E 9 50 693 05 1660 BEM 6 E 10 50 693 04 1450 BEM 6 E 11 50 693 03 1270 BEM 6 E 12 50 693 02 1090 BEM 6 E 13 50 693 01	3870 BEM 6 E 14 52 947 14 3310 BEM 6 E 15 52 947 15 2900 BEM 6 E 16 52 947 16 2540 BEM 6 E 17 52 947 17 2030 BEM 6 E 18 52 947 18 1740 BEM 6 E 19 52 947 19 1450 BEM 6 E 20 52 947 20 1210 BEM 6 E 21 52 947 21 1040 BEM 6 E 22 52 947 22 840 BEM 6 E 23 52 947 23 730 BEM 6 E 24 52 947 24 630 BEM 6 E 25 52 947 25 550 BEM 6 E 26 52 947 26	30 50 582 02 80 50 582 08 35 50 582 03 80 50 582 08 40 50 582 04 80 50 582 08 40 50 582 04 70 50 582 07 50 50 582 05 70 50 582 07 50 50 582 05 60 50 582 06 60 50 582 06 60 50 582 06 60 50 582 06 50 50 582 05 70 50 582 07 50 50 582 05 70 50 582 07 40 50 582 04 80 50 582 08 40 50 582 04 80 50 582 08 35 50 582 03 80 50 582 08 30 50 582 02	0,5 0,9 0,6 1,1 0,7 1,3 0,8 1,4 0,9 1,8 1,1 2,1 1,3 2,5 1,6 3,0 1,8 3,5 2,3 4,4 2,6 5,0 3,0 5,7 3,5 6,7				
BEM 6 E-ST ● Integr. Entspäneeinrichtung ▲ With built-in peckfeed ■ Cycle de déburrage		7730 BEM 6 E-ST 1 52 950 01 6630 BEM 6 E-ST 2 52 950 02 5800 BEM 6 E-ST 3 52 950 03 5080 BEM 6 E-ST 4 52 950 04 4060 BEM 6 E-ST 5 52 950 05 3480 BEM 6 E-ST 6 52 950 06 2900 BEM 6 E-ST 7 52 950 07 2420 BEM 6 E-ST 8 52 950 08 2070 BEM 6 E-ST 9 52 950 09 1660 BEM 6 E-ST 10 52 950 10 1450 BEM 6 E-ST 11 52 950 11 1270 BEM 6 E-ST 12 52 950 12 1090 BEM 6 E-ST 13 52 950 13	3870 BEM 6 E-ST 21 52 951 01 3310 BEM 6 E-ST 22 52 951 02 2900 BEM 6 E-ST 23 52 951 03 2540 BEM 6 E-ST 24 52 951 04 2030 BEM 6 E-ST 25 52 951 05 1740 BEM 6 E-ST 26 52 951 06 1450 BEM 6 E-ST 27 52 951 07 1210 BEM 6 E-ST 28 52 951 08 1040 BEM 6 E-ST 29 52 951 09 840 BEM 6 E-ST 30 52 951 10 730 BEM 6 E-ST 31 52 951 11 630 BEM 6 E-ST 32 52 951 12 550 BEM 6 E-ST 33 52 951 13	30 50 582 02 80 50 582 08 35 50 582 03 80 50 582 08 40 50 582 04 80 50 582 08 40 50 582 04 70 50 582 07 50 50 582 05 70 50 582 07 50 50 582 05 60 50 582 06 60 50 582 06 60 50 582 06 60 50 582 06 50 50 582 05 70 50 582 07 50 50 582 05 70 50 582 07 40 50 582 04 80 50 582 08 40 50 582 04 80 50 582 08 35 50 582 03 80 50 582 08 30 50 582 02	0,5 0,9 0,6 1,1 0,7 1,3 0,8 1,4 0,9 1,8 1,1 2,1 1,3 2,5 1,6 3,0 1,8 3,5 2,3 4,4 2,6 5,0 3,0 5,7 3,5 6,7				

● Optionen:

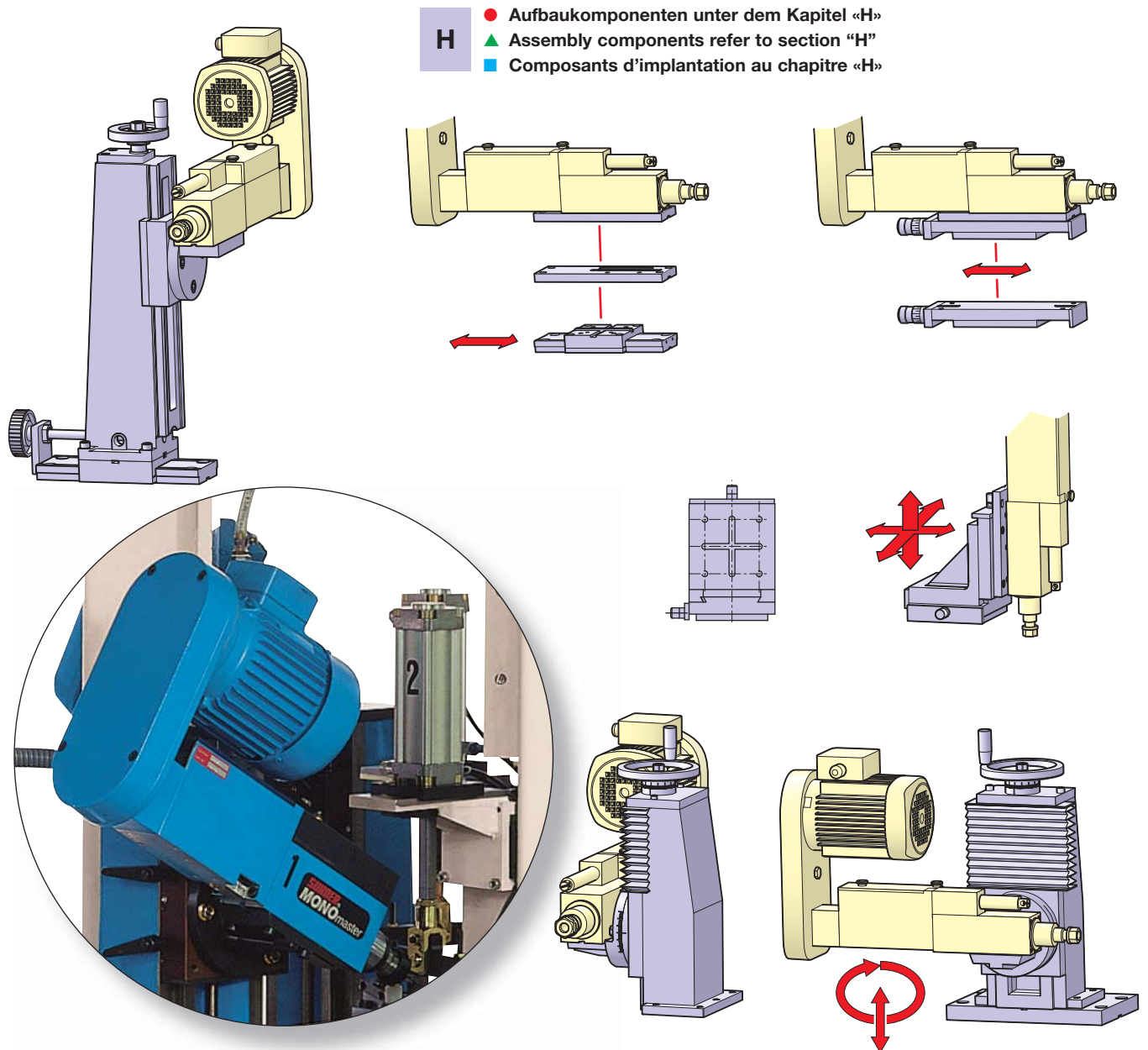
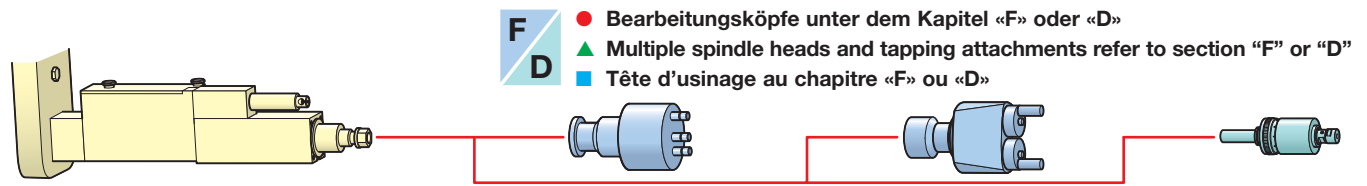
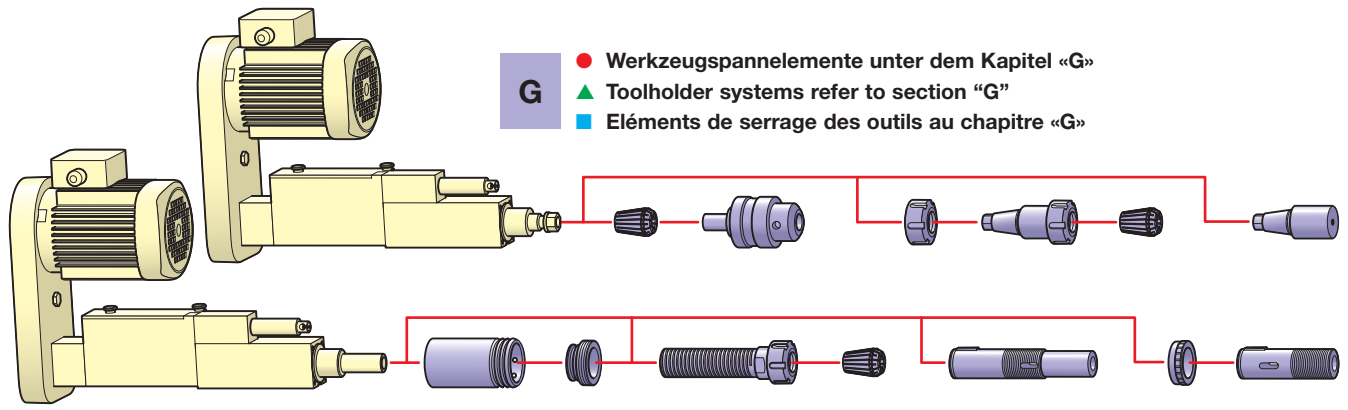
- Endschalter pneumatisch
- Bremszylinder HB 25, Hub 25
- Bremszylinder HB 75, Hub 75

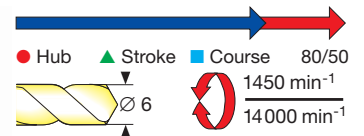
▲ Options:

- Pneumatic limit switches
- Brake-cylinder HB 25 with 25 mm stroke
- Brake-cylinder HB 75 with 75 mm stroke

■ Options:

- Fin de courses pneumatique
- Frein hydraulique HB 25, course 25
- Frein hydraulique HB 75, course 75





- **Bearbeitungseinheit**
max. Bohrleistung
Ø 6 mm
- ▲ **Machining unit**
drilling capacity
max. dia. 6 mm
- **Unité d'usage**
capacité de perçage
max. Ø 6 mm

BEM 6 D

● Technische Daten		▲ Technical Data		■ Caractéristiques techniques	
Gesamthub	80 mm	Total stroke	80 mm	Course totale	80 mm
Max. Bohrleistung	Ø 6 mm / 600 N/mm²	Max. drilling capacity	6 mm dia. / 600 N/mm²	Capacité de perçage max.	Ø 6 mm / 600 N/mm²
Drehzahlbereich bei 50 Hz	1450–11600 min ⁻¹	Speed range at 50 Hz	1450–11600 min ⁻¹	Vitesse de rotation à 50 Hz	1450–11600 min ⁻¹
Drehzahlbereich bei 60 Hz	1750–14000 min ⁻¹	Speed range at 60 Hz	1750–14000 min ⁻¹	Vitesse de rotation à 60 Hz	1750–14000 min ⁻¹
Max. zulässige Drehzahl	14000 min ⁻¹	Max. allowable speed	14000 min ⁻¹	Vitesse max. autorisée	14000 min ⁻¹
Motorleistung bei 50 Hz	0,37 kW / 0,37 kW	Motor rating at 50 Hz	0,37 kW / 0,37 kW	Puissance du moteur à 50 Hz	0,37 kW / 0,37 kW
Motorleistung bei 60 Hz	0,44 kW / 0,44 kW	Motor rating at 60 Hz	0,44 kW / 0,44 kW	Puissance du moteur à 60 Hz	0,44 kW / 0,44 kW
Normalspannung	230 / 400 V	Standard voltage	230 / 400 V	Tension normale	230 / 400 V
Motordrehzahl bei 50 Hz	2900 / 1450 min ⁻¹	Motor speed at 50 Hz	2900 / 1450 min ⁻¹	Vitesse du moteur à 50 Hz	2900 / 1450 min ⁻¹
Motordrehzahl bei 60 Hz	3500 / 1750 min ⁻¹	Motor speed at 60 Hz	3500 / 1750 min ⁻¹	Vitesse du moteur à 60 Hz	3500 / 1750 min ⁻¹
Gewicht / Farbe	ca. 12 kg / RAL 5012	Weight / Color	ca. 12 kg / RAL 5012	Poids / Couleur	env. 12 kg / RAL 5012
Schutzart Motor	IP 55	Type of motor protection	IP 55	Protection du moteur	IP 55
Weitere Informationen	Seite A 10	For more information	Page A 10	Pour plus d'information	Page A 10

- Die Bearbeitungseinheiten **BEM 6 D** sind mit einem direkt angebauten Drehstrommotor versehen und deshalb autonom einsetzbar. Grundeinheit identisch mit BEM 6, Seite A 11:
- **BEM 6 D** = Standardausführung.
- **BEM 6 D E** = Mit integrierter Entspäneinrichtung (Passende Steuerung: Kap. «I»).

- ▲ **BEM 6 D** machining units are equipped with a direct inline AC-motor, thus can be used in single-purpose applications. Basic spindle unit is identical to BEM 6, p. A 11:
- **BEM 6 D** = standard version.
- **BEM 6 D E** = with integrated peck feed control attachment (for suitable control system refer to section "I").

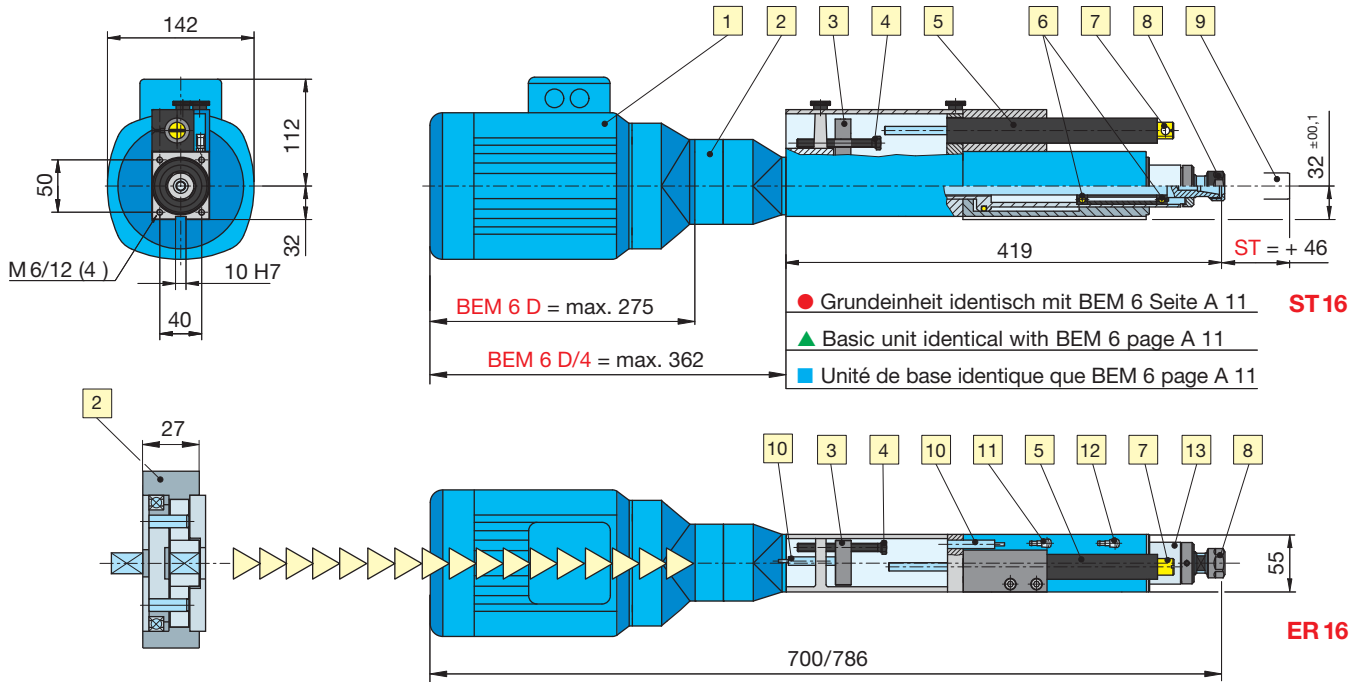
- Les unités d'usage **BEM 6 D** sont directement équipées d'un moteur triphasé et peuvent de ce fait être utilisable de façon absolument autonome. Unité de base identique à la BEM 6, page A 11:
- **BEM 6 D** = Exécution standard.
- **BEM 6 D E** = Avec dispositif de déburrage intégré (Armoire de cde au chap. «I»).

● Drehzahlen x 1,20 für USA-Spannungen 60 Hz	▲ For USA voltage at 60 Hz multiply RPM x 1.20	■ Pour les USA à 60 Hz = vitesses x 1,20	50 Hz Motor / Moteur 0,37 kW, 2900 min ⁻¹	● Best.-Nr. / Order No. / N° de cde.	50 Hz Motor / Moteur 0,37 kW, 1450 min ⁻¹	● Best.-Nr. / Order No. / N° de cde.
BEM 6 D	<ul style="list-style-type: none"> ● Standardausführung ▲ Standard version ■ Exécution standard 	<ul style="list-style-type: none"> ● Spannzange ▲ Collet ■ Pince 	BEM 6 D 1	58 409 01	BEM 6 D 2	58 409 03
		<ul style="list-style-type: none"> ● Stellhülzenspindel ST ▲ Automotive Quick-change ST ■ Broche pour douille DIN ST 	BEM 6 D-ST 1	58 424 01	BEM 6 D-ST 2	58 424 03
BEM 6 D-E	<ul style="list-style-type: none"> ● Integrierte Entspäneinrichtung ▲ With built-in peck feed ■ Cycle de déburrage 	<ul style="list-style-type: none"> ● Spannzange ▲ Collet ■ Pince 	BEM 6 D-E 1	58 409 05	BEM 6 D-E 2	58 409 07
		<ul style="list-style-type: none"> ● Stellhülzenspindel ST ▲ Automotive Quick-change ST ■ Broche pour douille DIN ST 	BEM 6 D-E-ST 1	58 424 05	BEM 6 D-E-ST 2	58 424 07

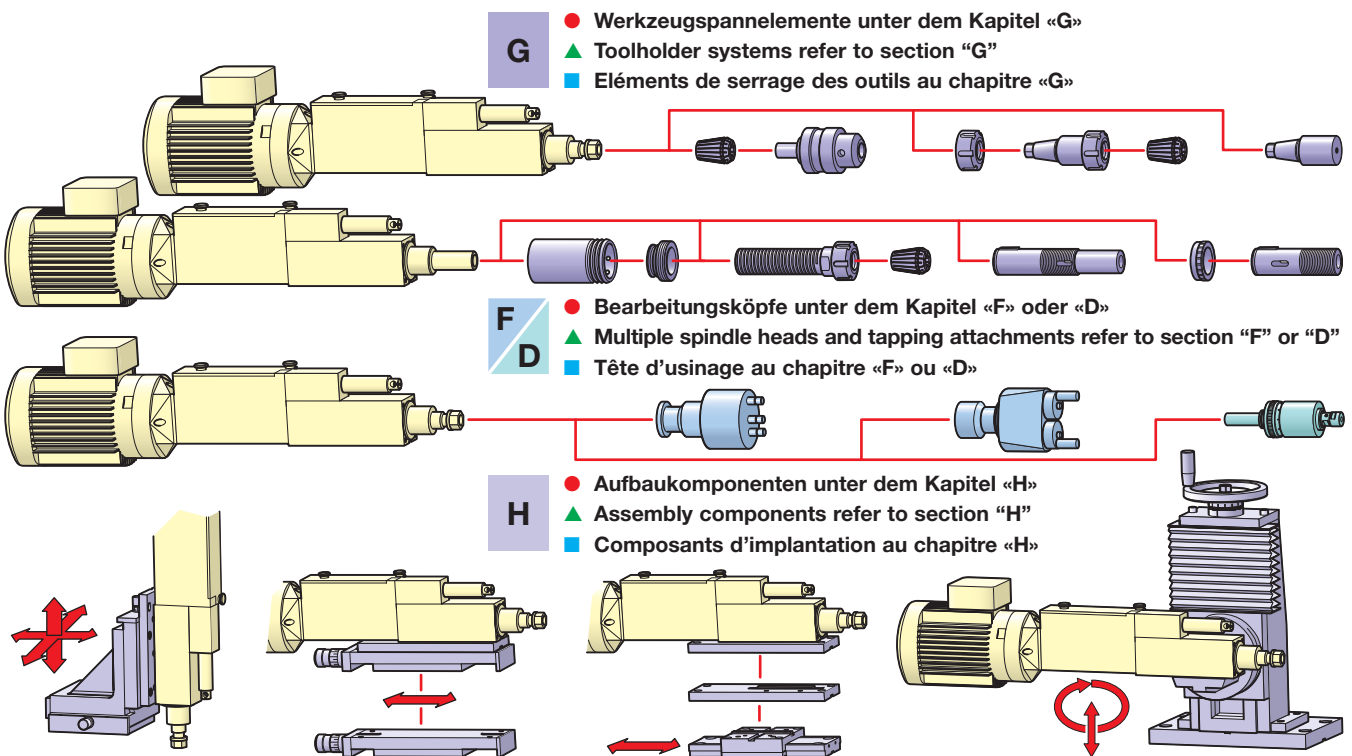
- **Optionen:**
- Endschalte pneumatisch
- Übersetzungsgetriebe 1:4
- Bremszylinder HB 25, Hub 25
- Bremszylinder HB 75, Hub 75

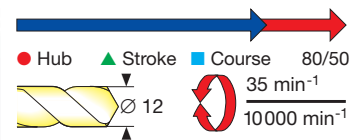
- ▲ **Options:**
- Pneumatic limit switches
- 1:4 speed increase gearbox
- Brake-cylinder HB 25 with 25 mm stroke
- Brake-cylinder HB 75 with 75 mm stroke

- **Options:**
- Fin de courses pneumatique
- Réducteur, rapport 1:4
- Frein hydraulique HB 25, course 25
- Frein hydraulique HB 75, course 75



● Aufbau	▲ Features	■ Conception
1 Drehstrom-Motor 230/460 V	1 AC drive motor 230/460 V	1 Moteur triphasé 230/460 V
2 Planetengetriebe Übersetzung 1:4	2 Planetary gearbox 1:4 increase	2 Réducteur planétaire 1:4
3 Mitnehmer an Pinole befestigt	3 Quill-mounted guide plate	3 Entraîneur, lié au fourreau
4 Einstellschraube für Gesamthub	4 Adjustment screw for total stroke	4 Vis de réglage course totale
5 Hydraulischer Bremszylinder HB 50 / HB 50 E	5 Hydraulic brake-cylinder assembly HB 50 / HB 50 E	5 Frein hydraulique HB 50 / HB 50 E
6 Präzisions-Schräggugellager	6 Precision shoulder bearings	6 Roulements à contact oblique
7 Geschwindigkeitsregulierventil	7 Feed-regulating valve	7 Valve de régulation de la vitesse
8 Spannmutter für Spannzange ER 16	8 Collet nut for ER 16 collets	8 Ecrou pour serrage par pince ER 16
9 Stellhülenspindel ST 16	9 Automotive spindle type ST 16	9 Broche pour douille DIN ST 16
10 Elektr. oder pneum. Endschalter hinten/vorne	10 Electric or pneum. rear/front position limit switch	10 Fin de course électr. ou pneum. arrière/avant
11 Luftanschluss Rücklauf NW 4	11 Air connection for cylinder retract 4 mm	11 Branchement pneum. recul Ø 4 mm
12 Luftanschluss Vorlauf NW 4	12 Air connection for cylinder advance 4 mm	12 Branchement pneum. avance Ø 4 mm
13 Verchromte Pinole	13 Chrome plated quill	13 Fourreau chromé





● **Bearbeitungseinheit**

max. Bohrleistung
Ø 12 mm

▲ **Machining unit**

drilling capacity
max. dia. 12 mm

■ **Unité d'usage**

capacité de perçage
max. Ø 12 mm

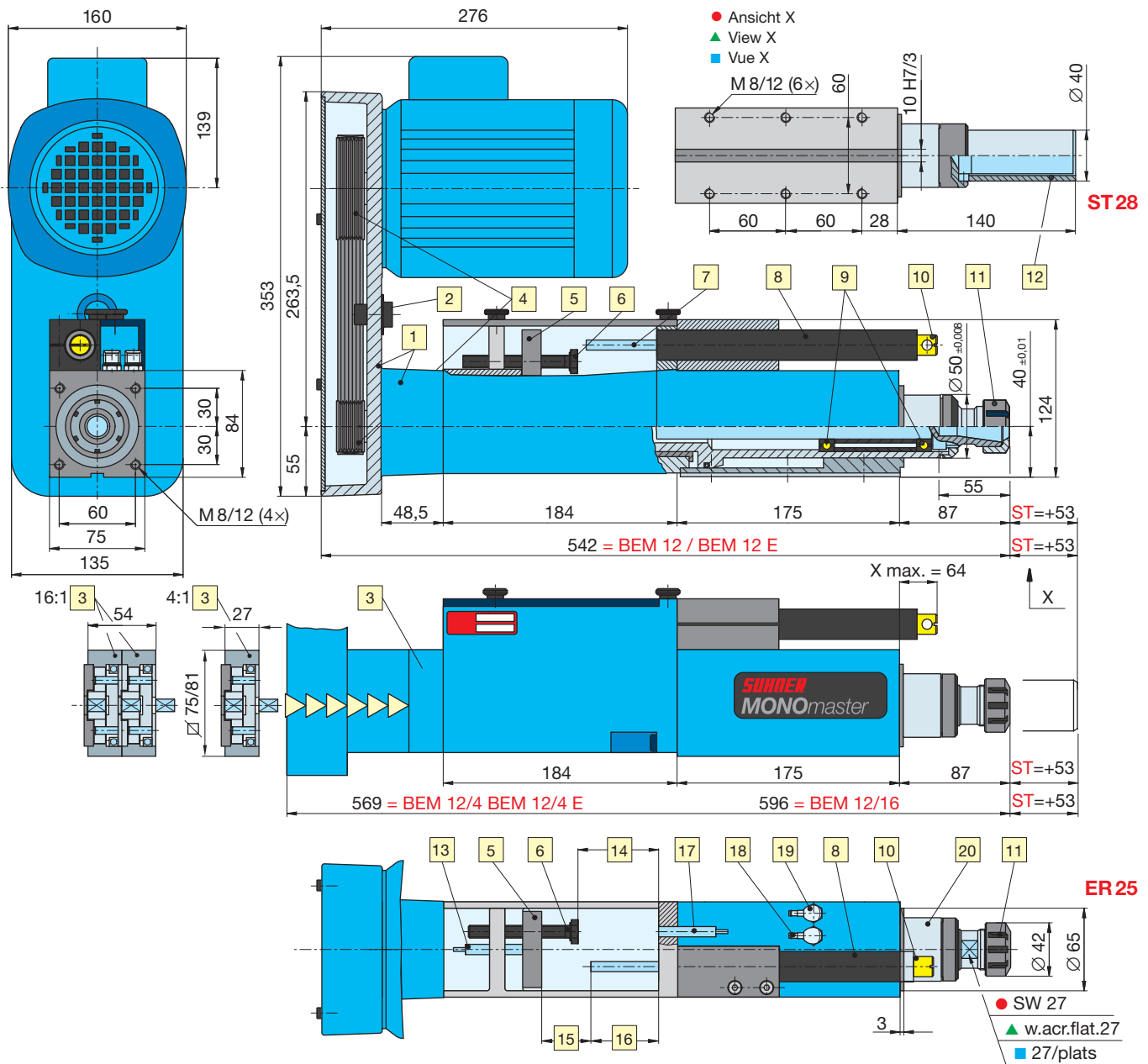
BEM 12

- Die Bearbeitungseinheiten **BEM 12** sind mit einem angebauten Drehstrommotor versehen und deshalb autonom einsetzbar:
 - Eingebauter Vorschub mit integriertem Ölbremsszylinder für Eil- und Arbeitsgang.
 - **BEM 12** = Standardausführung.
 - **BEM 12 E** = Mit integrierter Entspäneeinrichtung (Passende Steuerung: Kapitel «I»).
 - Stabiles Gussgehäuse.
 - Präzisions-Spannzangensystem.
 - Präzisionsspindellagerung.
 - Eingebaute Endschalter: elektrisch (standard) oder pneumatisch (option).
 - Extrem schmale Bauweise.
 - Veränderliche Spindeldrehzahlen durch umsteckbare Wechselriemenscheiben.
 - Sowohl Ausführung **BEM 12 ST** als auch **BEM 12 E-ST** mit Stellhülenspindel.

- ▲ **BEM 12** machining units are equipped with a 3-phase electric motor and can be used in single-purpose applications.
 - Integrated pneumatic feed and hydraulic brake-cylinder assembly for rapid advance and feed control.
 - **BEM 12** = standard version.
 - **BEM 12 E** = peck feed version (control systems ref. section "I").
 - Rigid cast-iron housing.
 - Precision collet toolholder system.
 - Precision angular contact spindle bearings.
 - Standard electric or optional pneumatic limit switches.
 - Slim design. High performance to size ratio.
 - Variable spindle speed combinations with interchangeable push-on pulleys.
 - **BEM 12 ST** and **BEM 12 E-ST** version with automotive type spindle.

- Les unités d'usage **BEM 12** sont directement équipées d'un moteur triphasé et peuvent de ce fait être utilisables de façon absolument autonome:
 - Dispositif d'avance incorporé avec frein hydraulique pour avance rapide et lente.
 - **BEM 12** = Exécution standard.
 - **BEM 12 E** = Avec dispositif de déburrage intégré (Armoire de cde au chapitre «I»).
 - Corps rigide en fonte.
 - Système précis de pinces à double cône.
 - Double guidage de préc. pour la broche.
 - Commutateurs fin de course incorporés: électriques (standard) ou pneum. (option).
 - Construction extrêmement étroite.
 - Vitesse de rotation standard, modifiable par poulies interchangeables.
 - Exécution **BEM 12 ST** et **BEM 12 E-ST** en broche douille DIN.

● Technische Daten		▲ Technical Data		■ Caractéristiques techniques	
Gesamthub	80 mm	Total stroke	80 mm	Course totale	80 mm
Max. Bohrleistung	Ø 12 mm / 600 N/mm ²	Max. drilling capacity	12 mm dia. / 600 N/mm ²	Capacité de perçage max.	Ø 12 mm / 600 N/mm ²
Vorschubkraft bei 6 bar	1470 N	Thrust at 6 bar	1470 N	Poussée à 6 bar	1470 N
Drehzahlbereich bei 50 Hz	35–7730 min ⁻¹	Speed range at 50 Hz	35–7730 min ⁻¹	Vitesse de rotation à 50 Hz	35–7730 min ⁻¹
Drehzahlbereich bei 60 Hz	40–9280 min ⁻¹	Speed range at 60 Hz	40–9280 min ⁻¹	Vitesse de rotation à 60 Hz	40–9280 min ⁻¹
Max. zulässige Drehzahl	10000 min ⁻¹	Max. allowable speed	10000 min ⁻¹	Vitesse max. autorisée	10000 min ⁻¹
Rundlaufgenauigkeit	0,02 mm	Concentricity	0.02 mm	Tolérance de concentricité	0,02 mm
Luftanschluss	Tülle NW 4	Air connection	Nozzle 4 mm	Raccordement air	embout Ø 4
Betriebsdruck	5–7 bar	Operating pressure	5–7 bar	Pression de service	5–7 bar
Luftverbrauch	0,15 l/cm Hub	Air consumption	0.15 l/cm stroke	Consommation d'air	0,15 l/cm course
Arbeitshub stufenlos regulierbar	50 mm	Braking stroke variable	50 mm	Avance travail régl. en continu	course 50 mm
Motorleistung bei 50 Hz	0,75 kW / 0,55 kW	Motor rating at 50 Hz	0.75 kW / 0.55 kW	Puissance du moteur à 50 Hz	0,75 kW / 0,55 kW
Motorleistung bei 60 Hz	0,9 kW / 0,66 kW	Motor rating at 60 Hz	0.9 kW / 0.66 kW	Puissance du moteur à 60 Hz	0,9 kW / 0,66 kW
Normalspannung	230 / 400 V	Standard voltage	230 / 400 V	Tension normale	230 / 400 V
Motordrehzahl bei 50 Hz	2900 / 1450 min ⁻¹	Motor speed at 50 Hz	2900 / 1450 min ⁻¹	Vitesse du rotation à 50 Hz	2900 / 1450 min ⁻¹
Motordrehzahl bei 60 Hz	3480 / 1740 min ⁻¹	Motor speed at 60 Hz	3480 / 1740 min ⁻¹	Vitesse du rotation à 60 Hz	3480 / 1740 min ⁻¹
Werkzeugaufnahme	Spannzange ER 25	Toolholder	Collets ER 25	Porte-outil	Pinces ER 25
Stellhülenspindel	DIN 55058 ST 28	Automotive quick change	ST 28	Broche pour douille DIN	DIN 55058 ST 28
Gewicht / Farbe	ca. 26 kg / RAL 5012	Weight / Color	26 kg / RAL 5012	Poids / Couleur	26 kg / RAL 5012
Schutzart Motor	IP 55	Type of motor protection	IP 55	Protection du moteur	IP 55



● Aufbau	▲ Features	■ Conception
1 Verstellbares Antriebsgehäuse 4×90°	1 Adjustable motor housing 4×90°	1 Transmission orientable 4×90°
2 Exzenter-Riemenspanner	2 Excenter-type belt tensioner	2 Excentrique pour tension courroie
3 Untersetzungsgetriebe 4:1 und 16:1 (Option)	3 Reduction gearbox 4:1 and 16:1 (option)	3 Réducteur planétaire 4:1 et 16:1 (option)
4 Auswechselbare Riemenscheiben	4 Interchangeable pulleys	4 Poulies interchangeables
5 Mitnehmer an Pinole befestigt	5 Quill-mounted drive plate	5 Entraîneur, lié au fourreau
6 Einstellschraube für Gesamtvorschub	6 Adj. screw for total stroke	6 Vis de réglage course totale
7 Kolbenstange des Bremszylinders	7 Piston rod of brake-cylinder	7 Tige piston du frein hydraulique
8 Hydraulischer Bremszylinder: HB 50 / HB 50 E	8 Hydraulic brake-cylinder HB 50 / HB 50 E	8 Frein hydraulique: HB 50 / HB 50 E
9 Präzisions-Schräggugellager	9 Precision shoulder bearings	9 Roulements à contact oblique
10 Arbeitsvorschubregulierventil	10 Feed-regulating valve	10 Valve de régulation de la vitesse travail
11 Spannmutter für Spannzange ER 25	11 Collet nut for ER 25 collets	11 Ecrou de serrage pour pince ER 25
12 Stellhülspindel ST	12 Automotive type spindle ST	12 Broche pour douille DIN Réf. ST
13 Elektr. oder pneum. Endschalter hinten	13 Electric or pneum. rear position limit switch	13 Fin de course électr. ou pneum. arrière
14 Gesamthub 80 mm	14 Total stroke 80 mm	14 Course totale (80 mm)
15 Gesamt Eilhub	15 Rapid advance stroke	15 Course d'approche rapide
16 Arbeitshub stufenlos regulierbar: 0–10000 mm/min	16 Adjustable braking stroke: 0–10000 mm/min	16 Course d'avance réglée: 0–10000 mm/min
17 Elektr. oder pneum. Endschalter vorne	17 Electric or pneum. front position limit switch	17 Fin de course électr. ou pneum. avant
18 Luftanschluss Rücklauf NW 4	18 Air connection for cylinder retract 4 mm	18 Branchement pneum. recul Ø 4 mm
19 Luftanschluss Vorlauf NW 4	19 Air connection for cylinder advance 4 mm	19 Branchement pneum. avance Ø 4 mm
20 Verchromte Pinole	20 Chrome plated quill	20 Fourreau chromé

4 Auswahlkriterien für die Bestellung einer Bearbeitungseinheit BEM 12:


- Zyklus:** Standard oder Entspäneeinrichtung
- Spindelausführung:** Zange oder Stellhülse
- Motor:** 2900 oder 1450 min⁻¹
- Spindeldrehzahl:** nach Tabelle (entsprechend dem Typ und der Bestellnummer angeben)

Order selection criteria for BEM 12 machining units:

- Feed motion:** Standard or peck-feed
- Spindle style:** Standard ER collet or ST automotiv
- Motor:** 2900 or 1450 min⁻¹
- Spindle speed:** According to speed table below. Note corresponding unit part number

4 critères de sélection pour commander une unité BEM 12:

- Cycle:** standard ou déburrage
- Broche:** en pince ou douille DIN
- Moteur:** 2900 ou 1450 min⁻¹
- Vitesse de rotation:** selon tableau (relevé le type et le N° de commande correspondant)

 ● Drehzahlen x 1,20 für USA-Spannungen 60 Hz ▲ For USA voltage at 60 Hz multiply RPM x 1.20 ■ Pour les USA à 60 Hz = vitesses x 1,20	50 Hz Motor / Moteur 0,75 kW, 2900 min ⁻¹			50 Hz Motor / Moteur 0,55 kW, 1450 min ⁻¹			● Poly-V-Riemen Typ: 220 J8 ▲ Poly-V Belts Order 50 582 01 ■ Poly-V ● Riemenscheiben ▲ Pulleys ■ Poulies				Nm	
	● min ⁻¹ ▲ min ⁻¹ ■ min ⁻¹	● Typ ▲ Type ■ Type	● Best.-Nr. ▲ Order No. ■ N° de cde.	● min ⁻¹ ▲ min ⁻¹ ■ min ⁻¹	● Typ ▲ Type ■ Type	● Best.-Nr. ▲ Order No. ■ N° de cde.	∅	∅	∅	∅	0,55 kW	0,75 kW
BEM 12 ● Standardausführung ▲ Standard version ■ Exécution standard	7730	BEM12-1	50 697 13	3870	BEM12-21	50 729 13	30	50 582 02	80	50 582 08	0,9	1,4
	6630	BEM12-2	50 697 12	3310	BEM12-22	50 729 12	35	50 582 03	80	50 582 08	1,1	1,7
	5800	BEM12-3	50 697 11	2900	BEM12-23	50 729 11	40	50 582 04	80	50 582 08	1,3	1,9
	5080	BEM12-4	50 697 10	2540	BEM12-24	50 729 10	40	50 582 04	70	50 582 07	1,4	2,2
	4060	BEM12-5	50 697 09	2030	BEM12-25	50 729 09	50	50 582 05	70	50 582 07	1,8	2,7
	3480	BEM12-6	50 697 08	1740	BEM12-26	50 729 08	50	50 582 05	60	50 582 06	2,1	3,2
	2900	BEM12-7	50 697 07	1450	BEM12-27	50 729 07	60	50 582 06	60	50 582 06	2,5	3,8
	2420	BEM12-8	50 697 06	1210	BEM12-28	50 729 06	60	50 582 06	50	50 582 05	3,0	4,6
	2070	BEM12-9	50 697 05	1040	BEM12-29	50 729 05	70	50 582 07	50	50 582 05	3,5	5,3
	1660	BEM12-10	50 697 04	840	BEM12-30	50 729 04	70	50 582 07	40	50 582 04	4,3	6,5
	1450	BEM12-11	50 697 03	730	BEM12-31	50 729 03	80	50 582 08	40	50 582 04	5,0	7,6
	1270	BEM12-12	50 697 02	630	BEM12-32	50 729 02	80	50 582 08	35	50 582 03	5,7	8,7
	1090	BEM12-13	50 697 01	550	BEM12-33	50 729 01	80	50 582 08	30	50 582 02	6,7	10,1
BEM 12 ST ● Standardausführung ▲ Standard version ■ Exécution standard	7730	BEM12 ST 1	52 952 01	3870	BEM12 ST 21	52 953 01	30	50 582 02	80	50 582 08	0,9	1,4
	6630	BEM12 ST 2	52 952 02	3010	BEM12 ST 22	52 953 02	35	50 582 03	80	50 582 08	1,1	1,7
	5800	BEM12 ST 3	52 952 03	2900	BEM12 ST 23	52 953 03	40	50 582 04	80	50 582 08	1,3	1,9
	5080	BEM12 ST 4	52 952 04	2540	BEM12 ST 24	52 953 04	40	50 582 04	70	50 582 07	1,4	2,2
	4060	BEM12 ST 5	52 952 05	2030	BEM12 ST 25	52 953 05	50	50 582 05	70	50 582 07	1,8	2,7
	3480	BEM12 ST 6	52 952 06	1740	BEM12 ST 26	52 953 06	50	50 582 05	60	50 582 06	2,1	3,2
	2900	BEM12 ST 7	52 952 07	1450	BEM12 ST 27	52 953 07	60	50 582 06	60	50 582 06	2,5	3,8
	2420	BEM12 ST 8	52 952 08	1210	BEM12 ST 28	52 953 08	60	50 582 06	50	50 582 05	3,0	4,6
	2070	BEM12 ST 9	52 952 09	1040	BEM12 ST 29	52 953 09	70	50 582 07	50	50 582 05	3,5	5,3
	1660	BEM12 ST 10	52 952 10	840	BEM12 ST 30	52 953 10	70	50 582 07	40	50 582 04	4,3	6,5
	1450	BEM12 ST 11	52 952 11	730	BEM12 ST 31	52 953 11	80	50 582 08	40	50 582 04	5,0	7,6
	1270	BEM12 ST 12	52 952 12	630	BEM12 ST 32	52 953 12	80	50 582 08	35	50 582 03	5,7	8,7
	1090	BEM12 ST 13	52 952 13	550	BEM12 ST 33	52 953 13	80	50 582 08	30	50 582 02	6,7	10,1
BEM 12 E ● Integr. Entspäneeinrichtung ▲ With built-in peckfeed ■ Cycle de déburrage	7730	BEM12 E 1	50 696 13	3870	BEM12 E 21	50 730 13	30	50 582 02	80	50 582 08	0,9	1,4
	6630	BEM12 E 2	50 696 12	3310	BEM12 E 22	50 730 12	35	50 582 03	80	50 582 08	1,1	1,7
	5800	BEM12 E 3	50 696 11	2900	BEM12 E 23	50 730 11	40	50 582 04	80	50 582 08	1,3	1,9
	5080	BEM12 E 4	50 696 10	2540	BEM12 E 24	50 730 10	40	50 582 04	70	50 582 07	1,4	2,2
	4060	BEM12 E 5	50 696 09	2030	BEM12 E 25	50 730 09	50	50 582 05	70	50 582 07	1,8	2,7
	3480	BEM12 E 6	50 696 08	1740	BEM12 E 26	50 730 08	50	50 582 05	60	50 582 06	2,1	3,2
	2900	BEM12 E 7	50 696 07	1450	BEM12 E 27	50 730 07	60	50 582 06	60	50 582 06	2,5	3,8
	2420	BEM12 E 8	50 696 06	1210	BEM12 E 28	50 730 06	60	50 582 06	50	50 582 05	3,0	4,6
	2070	BEM12 E 9	50 696 05	1040	BEM12 E 29	50 730 05	70	50 582 07	50	50 582 05	3,5	5,3
	1660	BEM12 E 10	50 696 04	840	BEM12 E 30	50 730 04	70	50 582 07	40	50 582 04	4,3	6,5
	1450	BEM12 E 11	50 696 03	730	BEM12 E 31	50 730 03	80	50 582 08	40	50 582 04	5,0	7,6
	1270	BEM12 E 12	50 696 02	630	BEM12 E 32	50 730 02	80	50 582 08	35	50 582 03	5,7	8,7
	1090	BEM12 E 13	50 696 01	550	BEM12 E 33	50 730 01	80	50 582 08	30	50 582 02	6,7	10,1
BEM 12 E-ST ● Integr. Entspäneeinrichtung ▲ With built-in peckfeed ■ Cycle de déburrage	7730	BEM12 E-ST 1	52 954 01	3870	BEM12 E-ST 21	52 955 01	30	50 582 02	80	50 582 08	0,9	1,4
	6630	BEM12 E-ST 2	52 954 02	3310	BEM12 E-ST 22	52 955 02	35	50 582 03	80	50 582 08	1,1	1,7
	5800	BEM12 E-ST 3	52 954 03	2900	BEM12 E-ST 23	52 955 03	40	50 582 04	80	50 582 08	1,3	1,9
	5080	BEM12 E-ST 4	52 954 04	2540	BEM12 E-ST 24	52 955 04	40	50 582 04	70	50 582 07	1,4	2,2
	4060	BEM12 E-ST 5	52 954 05	2030	BEM12 E-ST 25	52 955 05	50	50 582 05	70	50 582 07	1,8	2,7
	3480	BEM12 E-ST 6	52 954 06	1740	BEM12 E-ST 26	52 955 06	50	50 582 05	60	50 582 06	2,1	3,2
	2900	BEM12 E-ST 7	52 954 07	1450	BEM12 E-ST 27	52 955 07	60	50 582 06	60	50 582 06	2,5	3,8
	2420	BEM12 E-ST 8	52 954 08	1210	BEM12 E-ST 28	52 955 08	60	50 582 06	50	50 582 05	3,0	4,6
	2070	BEM12 E-ST 9	52 954 09	1040	BEM12 E-ST 29	52 955 09	70	50 582 07	50	50 582 05	3,5	5,3
	1660	BEM12 E-ST 10	52 954 10	840	BEM12 E-ST 30	52 955 10	70	50 582 07	40	50 582 04	4,3	6,5
	1450	BEM12 E-ST 11	52 954 11	730	BEM12 E-ST 31	52 955 11	80	50 582 08	40	50 582 04	5,0	7,6
	1270	BEM12 E-ST 12	52 954 12	630	BEM12 E-ST 32	52 955 12	80	50 582 08	35	50 582 03	5,7	8,7
	1090	BEM12 E-ST 13	52 954 13	550	BEM12 E-ST 33	52 955 13	80	50 582 08	30	50 582 02	6,7	10,1

Optionen:

- Endschafter pneumatisch
- Untersetzungsgetriebe 4:1
- Untersetzungsgetriebe 16:1
- Bremszylinder HB 25, Hub 25
- Bremszylinder HB 75, Hub 75

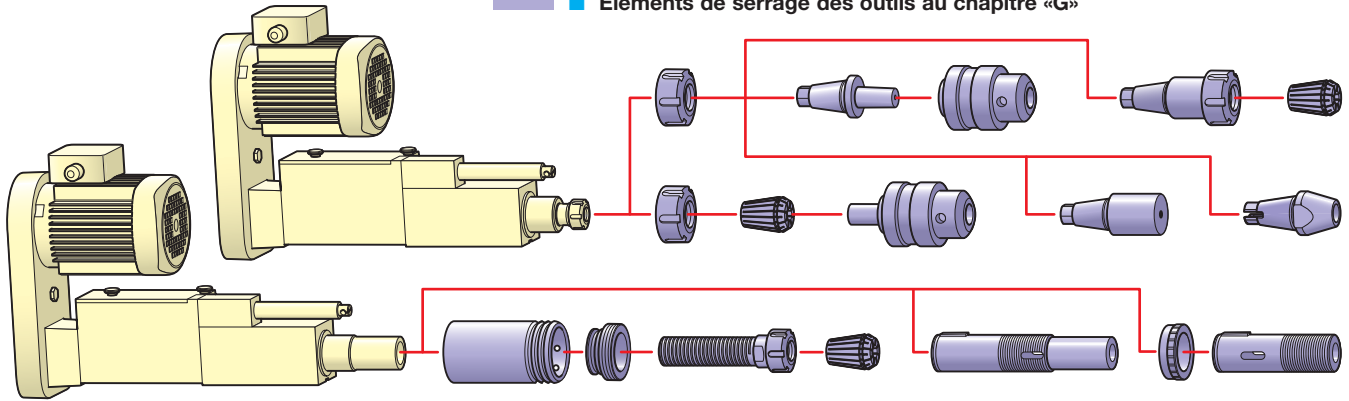
Options:

- Pneumatic limit switches
- Reduction gearbox attachment 4:1
- Reduction gearbox attachment 16:1
- Brake-cylinder HB 25 with 25 mm stroke
- Brake-cylinder HB 75 with 75 mm stroke

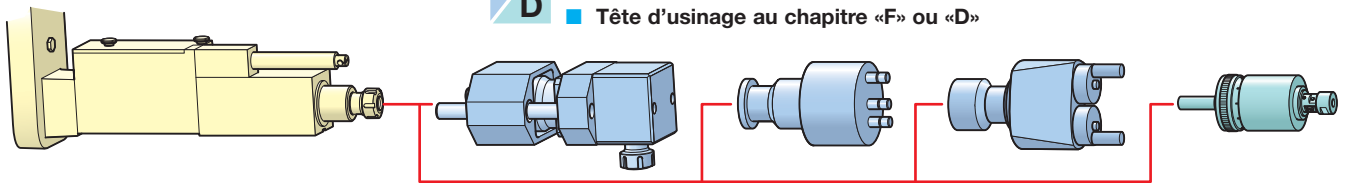
Options:

- Fin de courses pneum.
- Réducteur, rapport 4:1
- Réducteur, rapport 16:1
- Frein hyd. HB 25, course 25
- Frein hyd. HB 75, course 75

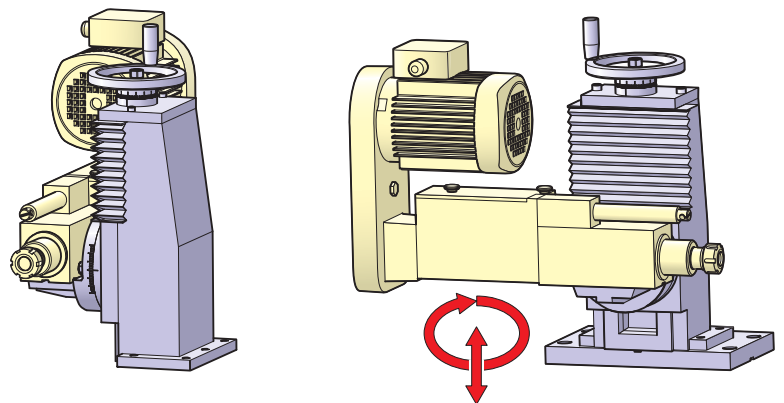
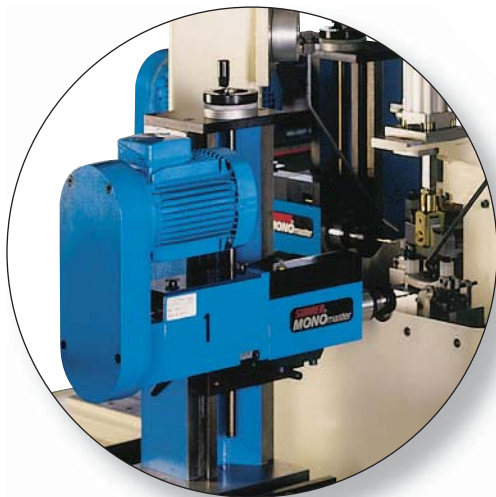
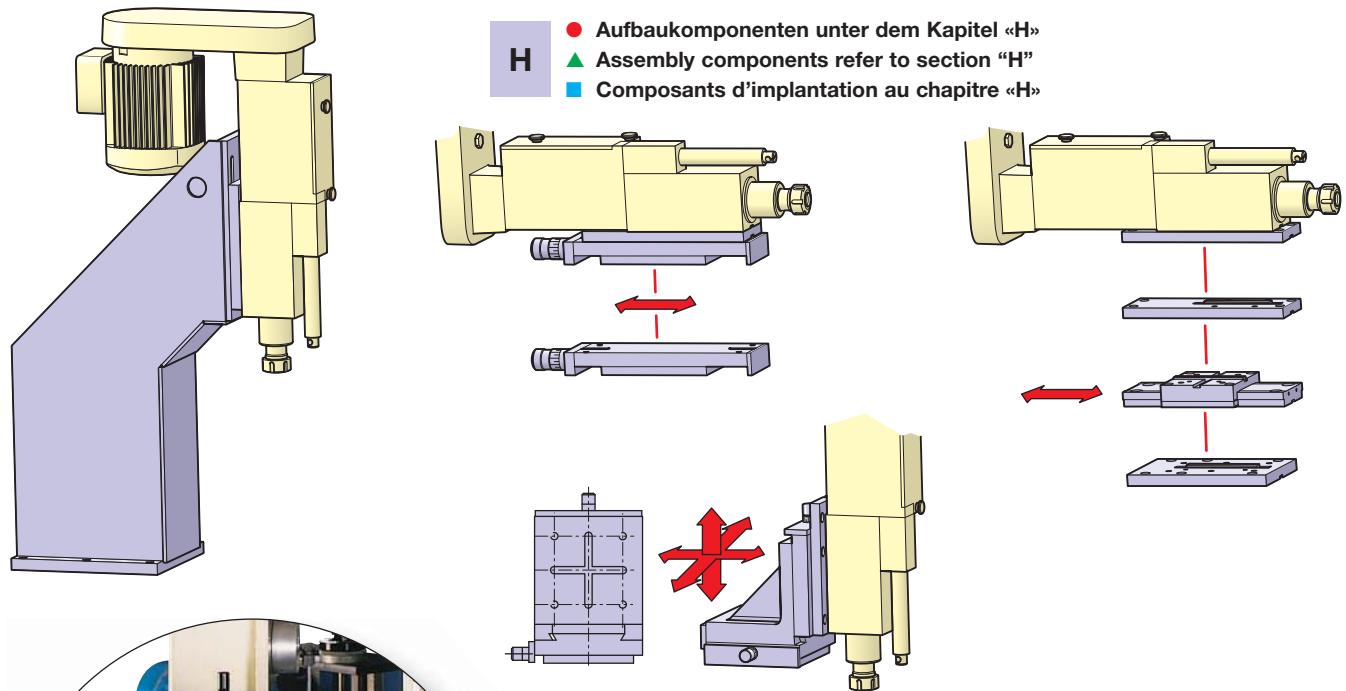
- G** ● Werkzeugspannelemente unter dem Kapitel «G»
 ▲ Toolholder systems refer to section "G"
 ■ Éléments de serrage des outils au chapitre «G»

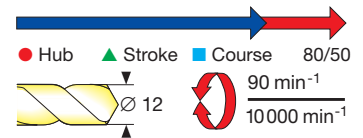


- F** ● Bearbeitungsköpfe unter dem Kapitel «F» oder «D»
D ▲ Multiple spindle and tapping attachments refer to section "F" or "D"
 ■ Tête d'usinage au chapitre «F» ou «D»



- H** ● Aufbaukomponenten unter dem Kapitel «H»
 ▲ Assembly components refer to section "H"
 ■ Composants d'implantation au chapitre «H»





- **Bearbeitungseinheit**
max. Bohrleistung
Ø 12 mm
- ▲ **Machining unit**
drilling capacity
max. dia. 12 mm
- **Unité d'usage**
capacité de perçage
max. Ø 12 mm

BEM 12 D

● Technische Daten		▲ Technical Data		■ Caractéristiques techniques	
Gesamthub	80 mm	Total stroke	80 mm	Course totale	80 mm
Max. Bohrleistung	Ø 12 mm / 600 N/mm ²	Max. drilling capacity	12 mm dia. / 600 N/mm ²	Capacité de perçage max.	Ø 12 mm / 600 N/mm ²
Drehzahlbereich bei 50 Hz	90–2900 min ⁻¹	Speed range at 50 Hz	90–2900 min ⁻¹	Vitesse de rotation à 50 Hz	90–2900 min ⁻¹
Drehzahlbereich bei 60 Hz	110–3500 min ⁻¹	Speed range at 60 Hz	110–3500 min ⁻¹	Vitesse de rotation à 60 Hz	110–3500 min ⁻¹
Max. zulässige Drehzahl	10000 min ⁻¹	Max. allowable speed	10000 min ⁻¹	Vitesse max. autorisée	10000 min ⁻¹
Motorleistung bei 50 Hz	0,75 kW / 0,55 kW	Motor rating at 50 Hz	0.75 kW / 0.55 kW	Puissance du moteur à 50 Hz	0,75 kW / 0,55 kW
Motorleistung bei 60 Hz	0,9 kW / 0,66 kW	Motor rating at 60 Hz	0.9 kW / 0.66 kW	Puissance du moteur à 60 Hz	0,9 kW / 0,66 kW
Normalspannung	230 / 400 V	Standard voltage	230 / 400 V	Tension normale	230 / 400 V
Motordrehzahl bei 50 Hz	2900 / 1450 min ⁻¹	Motor speed at 50 Hz	2900 / 1450 min ⁻¹	Vitesse du moteur à 50 Hz	2900 / 1450 min ⁻¹
Motordrehzahl bei 60 Hz	3500 / 1750 min ⁻¹	Motor speed at 60 Hz	3500 / 1750 min ⁻¹	Vitesse du moteur à 60 Hz	3500 / 1750 min ⁻¹
Gewicht / Farbe	ca. 20 kg / RAL 5012	Weight / Color	ca. 20 kg / RAL 5012	Poids / Couleur	env. 20 kg / RAL 5012
Schutzart Motor	IP 55	Type of motor protection	IP 55	Protection du moteur	IP 55
Weitere Informationen	Seite A 30	For more information	Page A 20	Pour plus d'information	Page A 20

● Die Bearbeitungseinheiten **BEM 12 D** sind mit einem direkt angebauten Drehstrommotor versehen und deshalb autonom einsetzbar. Grundeinheit identisch mit BEM 12, Seite A 21:

- **BEM 12 D** = Standardausführung.
- **BEM 12 D E** = Mit integrierter Entspäneinrichtung (Passende Steuerung: Kap. «I»).

▲ **BEM 12 D** machining units are equipped with a direct inline AC-motor, thus can be used in single-purpose applications. Basic spindle unit is identical to BEM 12, p. A 21:

- **BEM 12 D** = standard version.
- **BEM 12 D E** = with integrated peck feed control attachment (for suitable control system refer to section "I").

■ Les unités d'usage **BEM 12 D** sont directement équipées d'un moteur triphasé et peuvent de ce fait être utilisables de façon absolument autonome. Unité de base identique à la BEM 12, page A 21:

- **BEM 12 D** = Exécution standard.
- **BEM 12 D E** = Avec dispositif de déburrage intégré (Armoire de cde au chap. «I»).

● 4 Auswahlkriterien für die Bestellung einer Bearbeitungseinheit BEM 12 D	▲ Order selection criteria for BEM 12 D machining unit	■ 4 critères de sélection pour commander une unité BEM 12 D	50 Hz Motor / Moteur 0,75 kW, 2900 min ⁻¹ ● Typ ▲ Type ■ Type	● Best.-Nr. ▲ Order No. ■ N° de cde.	50 Hz Motor / Moteur 0,55 kW, 1450 min ⁻¹ ● Typ ▲ Type ■ Type	● Best.-Nr. ▲ Order No. ■ N° de cde.
BEM 12 D	<ul style="list-style-type: none"> ● Standardausführung ▲ Standard version ■ Exécution standard 	<ul style="list-style-type: none"> ● Spannzange ▲ Collet ■ Pince 	BEM 12 D 1	58 418 01	BEM 12 D 2	58 418 03
		<ul style="list-style-type: none"> ● Stellhülzenspindel ST ▲ Automotive Quick-change ST ■ Broche pour douille DIN ST 	BEM 12 D-ST 1	58 419 01	BEM 12 D-ST 2	58 419 03
BEM 12 D-E	<ul style="list-style-type: none"> ● Integrierte Entspäneinrichtung ▲ With built-in peck feed ■ Cycle de déburrage 	<ul style="list-style-type: none"> ● Spannzange ▲ Collet ■ Pince 	BEM 12 D-E 1	58 418 05	BEM 12 D-E 2	58 418 07
		<ul style="list-style-type: none"> ● Stellhülzenspindel ST ▲ Automotive Quick-change ST ■ Broche pour douille DIN ST 	BEM 12 D-E-ST 1	58 419 05	BEM 12 D-E-ST 2	58 419 07

● Drehzahlen x 1,20 für USA-Spannungen 60 Hz

▲ For USA voltage at 60 Hz multiply RPM x 1,20

■ Pour les USA à 60 Hz = vitesses x 1,20

● Optionen:

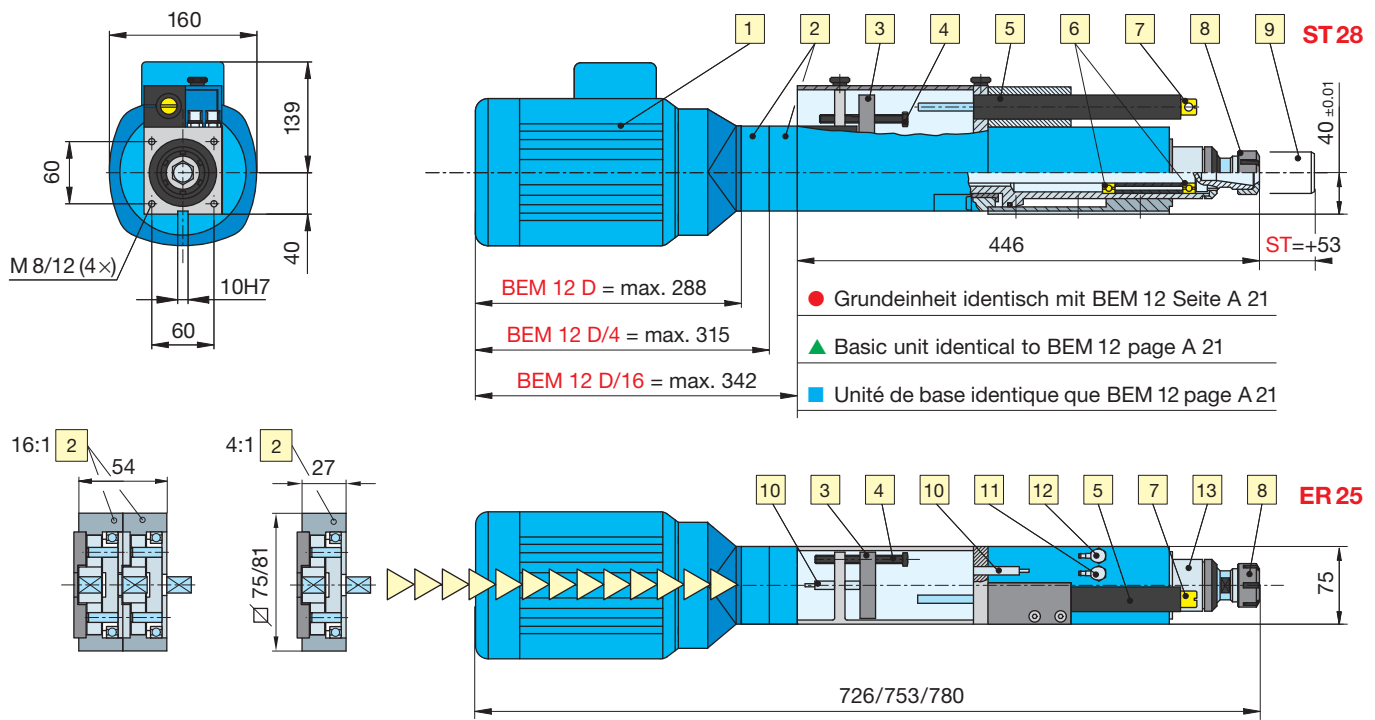
- Endschafter pneumatisch
- Untersetzungsgetriebe 4:1
- Untersetzungsgetriebe 16:1
- Bremszylinder HB 25, Hub 25
- Bremszylinder HB 75, Hub 75

▲ Options:

- Pneumatic limit switches
- Reduction gearbox attachment 4:1
- Reduction gearbox attachment 16:1
- Brake-cylinder HB 25 with 25 mm stroke
- Brake-cylinder HB 75 with 75 mm stroke

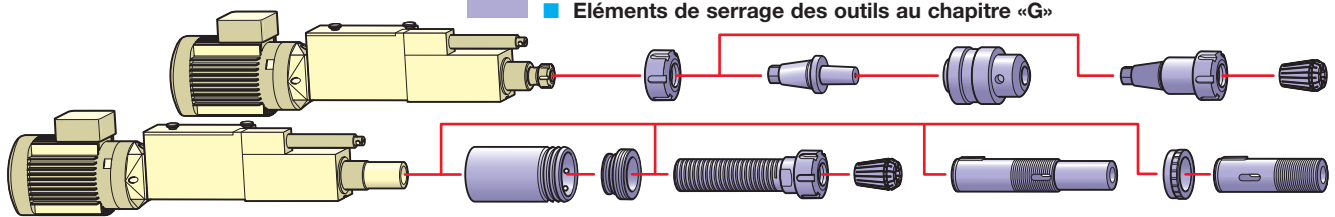
■ Options:

- Fin de courses pneum.
- Réducteur, rapport 4:1
- Réducteur, rapport 16:1
- Frein hyd. HB 25, course 25
- Frein hyd. HB 75, course 75

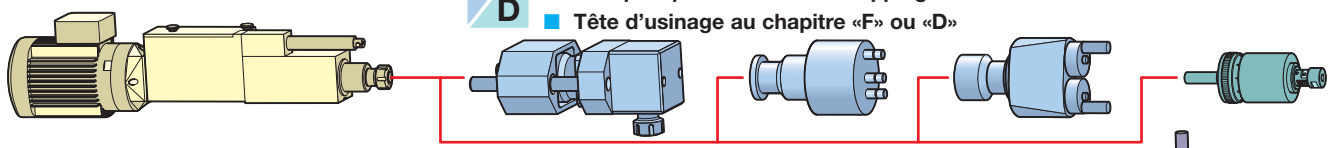


● Aufbau	▲ Features	■ Conception
1 Drehstrom-Motor 230/460 V	1 AC drive motor 230/460 V	1 Moteur triphasé 230/460 V
2 Planetengetriebe Untersetzung 4:1 und 16:1 (Option)	2 Reduction gearbox 4:1 and 16:1 (option)	2 Réducteur planétaire 4:1 et 16:1 (option)
3 Mitnehmer an Pinole befestigt	3 Quill-mounted guide plate	3 Entraîneur, lié au fourreau
4 Einstellschraube für Gesamthub	4 Adjustment screw for total stroke	4 Vis de réglage course totale
5 Hydraulischer Bremszylinder HB 50 / HB 50 E	5 Hydraulic brake-cylinder assembly HB 50 / HB 50 E	5 Frein hydraulique HB 50 / HB 50 E
6 Präzisions-Schräggugellager	6 Precision shoulder bearings	6 Roulements à contact oblique
7 Geschwindigkeitsreguliventil	7 Feed-regulating valve	7 Valve de régulation de la vitesse
8 Spannmutter für Spannzange ER 25	8 Collet nut for ER 25 collets	8 Ecrou pour serrage par pince ER 25
9 Stellhülzenspindel ST 28	9 Automotive spindle type ST 28	9 Broche pour douille DIN ST 28
10 Elektr. oder pneum. Endschalter hinten/vorne	10 Electric or pneum. rear/front position limit switch	10 Fin de course électr. ou pneum. arrière/avant
11 Luftanschluss Rücklauf NW 4	11 Air connection for cylinder retract 4 mm	11 Branchement pneum. recul Ø 4 mm
12 Luftanschluss Vorlauf NW 4	12 Air connection for cylinder advance 4 mm	12 Branchement pneum. avance Ø 4 mm
13 Verchromte Pinole	13 Chrome plated quill	13 Fourreau chromé

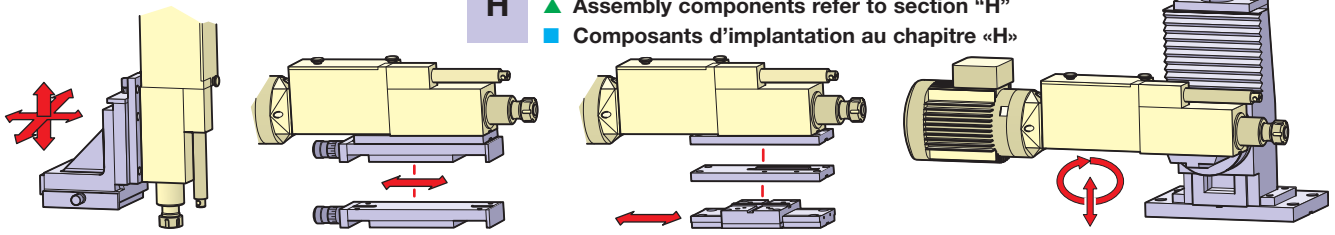
G ● Werkzeugspannelemente unter dem Kapitel «G»
 ▲ Toolholder systems refer to section «G»
 ■ Eléments de serrage des outils au chapitre «G»

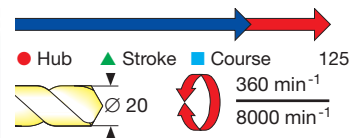


F/D ● Bearbeitungsköpfe unter dem Kapitel «F» oder «D»
 ▲ Multiple spindle heads and tapping attachments refer to section «F» or «D»
 ■ Tête d'usage au chapitre «F» ou «D»



H ● Aufbaukomponenten unter dem Kapitel «H»
 ▲ Assembly components refer to section «H»
 ■ Composants d'implantation au chapitre «H»





● **Bearbeitungseinheit**

max. Bohrleistung
Ø 20 mm

▲ **Machining unit**

drilling capacity
max. dia. 20 mm

■ **Unité d'usage**

capacité de perçage
max. Ø 20 mm

BEM 20

● Mit dieser Hochleistungspinoleneinheit setzt SUHNER neue Massstäbe in der spanabhebenden Bearbeitung. Charakteristisch gegenüber herkömmlichen Modellen dieser Leistungsklasse sind insbesondere:

- Ein bis zu 40% längerer Gesamthub.
- Eine fast 50% grössere Vorschubkraft.
- Eine technische Auslegung, welche es bei Bedarf erlaubt, leistungsstärkere Motoren einzusetzen und extrem hohe Drehmomente zu übertragen.
- Höhere Lebensdauer durch beschichtete Pinole und gehobene Führung.
- Ausserordentlich stabile Bauweise speziell geeignet für den Einsatz von Mehrspindelbohrköpfen.
- Eil- und Arbeitsvorschub.
- Veränderliche Spindeldrehzahl durch umsteckbare Riemenscheiben.
- Die **BEM 20** in HSK-Ausführung wird mit einem integrierten 4-Punkt-Spannsatz Form C, für manuelle Werkzeugspannung, geliefert.

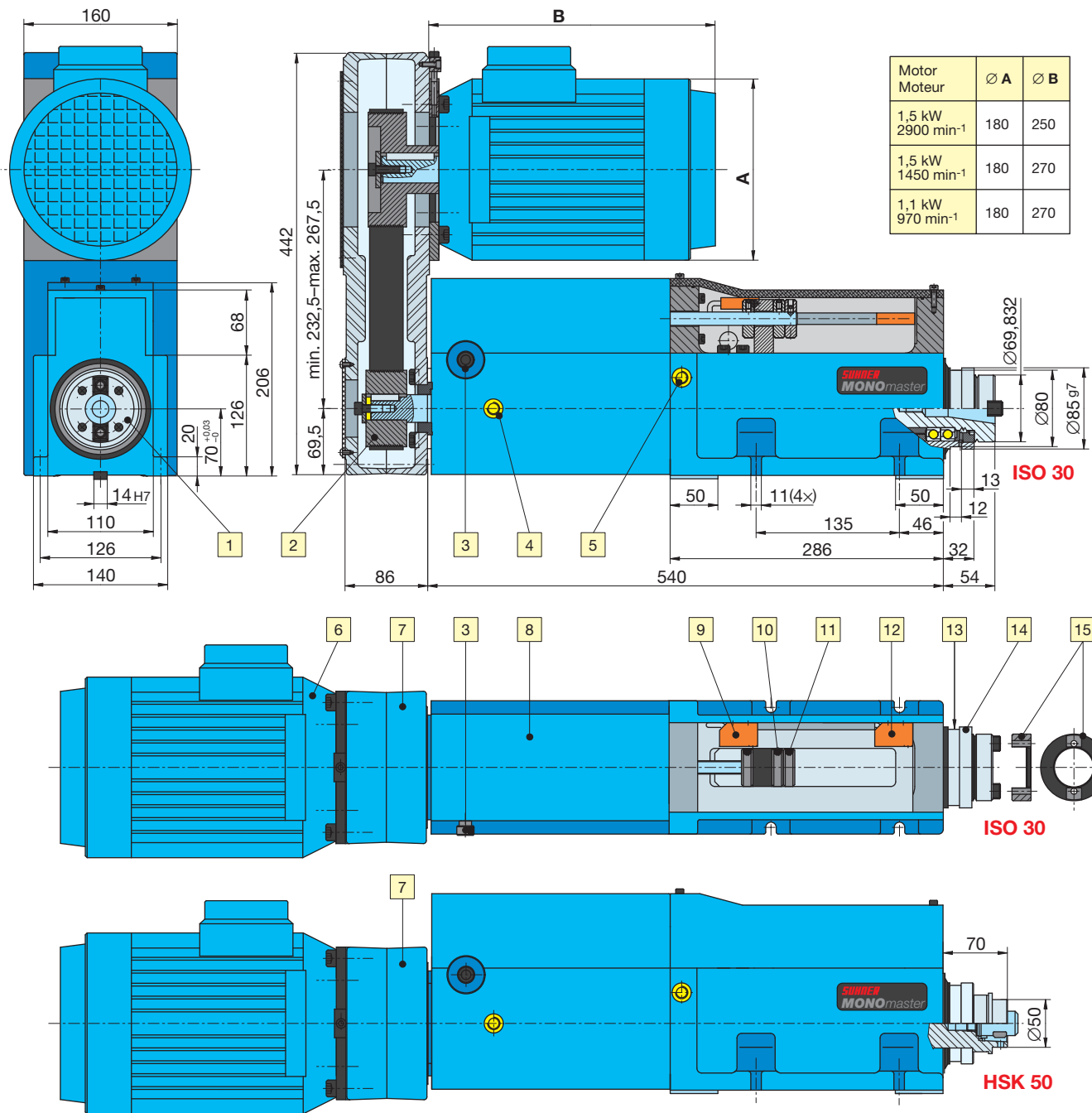
▲ With this high-performance quill feed unit, SUHNER is setting new standards for metal removal operations. Special features in comparison with traditional models within the same performance class include the following:

- Up to 40% additional total stroke.
- Almost 50% additional thrust force.
- A technical design concept which allows the application of high-performance electric motors for increased torque requirements, if necessary.
- Chrome plated quill and honed spindle housing for extended spindle life.
- Exceptional design rigidity made for the application of multiple spindle heads.
- Rapid advance and feed control.
- Variable spindle speeds with interchangeable push-on pulleys.
- **BEM 20** with HSK spindle includes an integrated 4-point clamping set form C, for manual tool clamping.

■ Avec cette unité d'usage à fourreau sortant de haute performance, SUHNER impose de nouvelles critères pour les opérations d'usinage par enlèvement de copeaux. Elle se caractérise par rapport aux modèles similaires dans cette catégorie de conception et performance, particulièrement sur les points suivants:

- Jusqu'à 40% plus de course totale.
- Presque 50% de poussée supplémentaire.
- Durée de vie élevée du fait du fourreau revêtu, coulissant dans un alésage rodé.
- Son exceptionnelle construction robuste la destine particulièrement pour l'emploi avec des têtes multibroches.
- Avance rapide et course travail intégré.
- Modification des vitesses de rotation des broches, par poulies et courroies interchangeables.
- La **BEM 20** version HSK est fournie avec le serreur 4 points, forme C manuel.

● Technische Daten		▲ Technical Data		■ Caractéristiques techniques	
Max. Bohrleistung	Ø20 mm / 600 N/mm ²	Max. drilling capacity	20 mm dia./600 N/mm ²	Capacité de perçage max.	Ø20 mm / 600 N/mm ²
Gesamthub	125 mm	Total stroke	125 mm	Course totale	125 mm
Arbeitshub, stufenlos einstellbar	125 mm	Working stroke, variable	125 mm	Avance travail, réglable continue	125 mm
Vorschubkraft bei 6 bar	4130 N	Feed force at 6 bar	4130 N	Poussée à 6 bar	4130 N
Max. übertragb. Drehmoment	80 Nm	Max. transmissible torque	80 Nm	Couple transmissible max.	80 Nm
Drehzahlbereich bei 50 Hz	360–5800 min ⁻¹	Speed range at 50 Hz	360–5800 min ⁻¹	Vitesse de rotation à 50 Hz	360–5800 min ⁻¹
Drehzahlbereich bei 60 Hz	432–6960 min ⁻¹	Speed range at 60 Hz	432–6960 min ⁻¹	Vitesse de rotation à 60 Hz	432–6960 min ⁻¹
Max. zulässige Drehzahl	8000 min ⁻¹	Max. allowable speed	8000 min ⁻¹	Vitesse max. autorisée	8000 min ⁻¹
Vorschubgeschwindigkeit	30–2400 mm/min	Feed rate	30–2400 mm/min	Plage de vitesse d'avance	30–2400 mm/min
Luftverbrauch	0,45 l/cm Hub	Air consumption	0.45 l/cm stroke	Consommation d'air	0,45 l/cm course
Rundlaufgenauigkeit	0,01 mm	Concentricity	0.01 mm	Tolérance de concentricité	0,01 mm
Werkzeugaufnahme – Standard	ISO 30 / HSK 50	Toolholder system – standard	ISO 30 / HSK 50	Porte-outil standard	ISO 30 / HSK 50
Induktiver Endschalter	24 V	Inductive limit switch	24 V	Détecteur inductif	24 V
Normalspannung	230/460 V	Standard voltage	230/460 V	Tension normale	230/460 V
Motordrehzahl bei 50 Hz	2900/1450/970 min ⁻¹	Motor speed at 50 Hz	2900/1450/970 min ⁻¹	Vitesse du moteur à 50 Hz	2900/1540/970 min ⁻¹
Motordrehzahl bei 60 Hz	3480/1740/1160 min ⁻¹	Motor speed at 60 Hz	3480/1740/1160 min ⁻¹	Vitesse du moteur à 60 Hz	3480/1740/1160 min ⁻¹
Motorleistung bei 50 Hz	1,5 kW / 1,1 kW	Motor rating at 50 Hz	1.5 kW / 1.1 kW	Puissance du moteur à 50 Hz	1,5 kW / 1,1 kW
Motorleistung bei 60 Hz	1,8 kW / 1,3 kW	Motor rating at 60 Hz	1.8 kW / 1.3 kW	Puissance du moteur à 60 Hz	1,8 kW / 1,3 kW
Gewicht / Farbe	73 kg / RAL 5012	Weight / Color	73 kg / RAL 5012	Poids / Couleur	73 kg / RAL 5012



● Aufbau	▲ Features	■ Conception
1 ISO-30-Spindel mit Schrägkugellager	1 ISO 30 spindle on angular contact bearings	1 Broche ISO 30 sur roulements à contact oblique
2 Auswechselbare Riemenscheibe, Poly-V	2 Interchangeable pulleys and poly-V belt	2 Poulies interchangeables, Poly-V
3 Geschwindigkeitsreguliertventil	3 Feed-regulating valve	3 Valve de régulation de la vitesse
4 Luftanschluss, Vorlauf ∅ 6 / ∅ 8	4 Air connection port extend. 6 mm dia. / 8 mm dia.	4 Branchement pneumatique, avance ∅ 6 / ∅ 8
5 Luftanschluss, Rücklauf ∅ 6 / ∅ 8	5 Air connection port retract. 6 mm dia. / 8 mm dia.	5 Branchement pneumatique, recul ∅ 6 / ∅ 8
6 ISO-Normmotor, vorne oder hinten, Wellen-∅ 24	6 ISO motor, front- or rear-mounted, shaft dia. 24	6 Moteur ISO, arbre ∅ 24, monté avant ou arrière
7 Verstellbares Antriebsgehäuse 4 × 90°	7 Adjustable motor housing 4 × 90°	7 Transmission orientable 4 × 90°
8 Hydraulischer Bremszylinder HB 125	8 Hydraulic brake-cylinder HB 125	8 Frein hydraulique HB 125
9 Elektrischer Endschalter hinten	9 Electric rear position limit switch	9 Fin de course électrique arrière
10 Einstellschraube für Gesamthub	10 Adjustment nut for total stroke	10 Vis de réglage course rapide
11 Einstellmutter für gebremsten Arbeitshub	11 Adjustment nut for brake-cylinder stroke	11 Vis de réglage course régulée
12 Elektrischer Endschalter vorne	12 Electric front position limit switch	12 Fin de course électrique avant
13 Befestigungsnut für Bearbeitungsköpfe (Kap. F)	13 Groove for multiple spindle head adaption (chap. F)	13 Gorge pour fixation des têtes (chap. F)
14 Verchromte Pinole	14 Chrome plated quill	14 Fourreau chromé
15 Mitnehmer für Werkzeugspannelemente	15 Ring driver for ISO 30 toolholders	15 Bague pour fixation porte-outils
16 Betriebsdruck 5–7 bar	16 Operating pressure 5–7 bar	16 Pression de service 5–7 bar
17 Die Positionen 3, 4 und 5 sind auf der anderen Seite	17 Item numbers 3, 4, and 5 are located on the opp. side	17 Les positions 3, 4 et 5 sont sur la face opposée

3 Auswahlkriterien für die Bestellung einer Bearbeitungseinheit BEM 20:

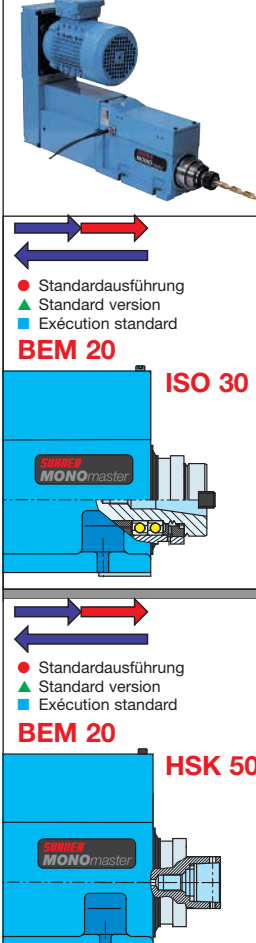
1. **Spindelausführung:** ISO oder HSK
2. **Motor:** 2900, 1450 oder 970 min⁻¹
3. **Spindeldrehzahl:** nach Tabelle (entsprechend dem Typ und der Bestellnummer angeben)

Order selection criteria for BEM 20 machining units

1. **Spindle style:** ISO or HSK
2. **Motor:** 2900, 1450 or 970 min⁻¹
3. **Spindle speed:** According to speed table below. Note corresponding unit part number

3 critères de sélection pour commander une unité BEM 20:

1. **Exécution broche:** ISO ou HSK
2. **Moteur:** 2900, 1450 ou 970 min⁻¹
3. **Vitesse de rotation:** selon tableau (relevez le type et le N° de commande correspondant)

	● Drehzahlen x 1,20 für USA-Spannungen 60 Hz			▲ For USA voltage at 60 Hz multiply min ⁻¹ x 1.20			■ Pour les USA à 60 Hz = vitesses x 1,20			Nm		
	50 Hz Motor / Moteur 1,5 kW, 2900 min ⁻¹			50 Hz Motor / Moteur 1,5 kW, 1450 min ⁻¹			50 Hz Motor / Moteur 1,1 kW, 970 min ⁻¹			● Drehmoment ▲ Torque ■ Couple		
	● min ⁻¹ ▲ min ⁻¹ ■ min ⁻¹	● Typ ▲ Type ■ Type	● Best.-Nr. ▲ Order No. ■ N° de cde.	● min ⁻¹ ▲ min ⁻¹ ■ min ⁻¹	● Typ ▲ Type ■ Type	● Best.-Nr. ▲ Order No. ■ N° de cde.	● min ⁻¹ ▲ min ⁻¹ ■ min ⁻¹	● Typ ▲ Type ■ Type	● Best.-Nr. ▲ Order No. ■ N° de cde.	1,5 kW 2900 min ⁻¹	1,5 kW 1450 min ⁻¹	1,1 kW 970 min ⁻¹
BEM 20 ISO 30	5800	BEM 20 ISO 1	59 920 01	3870	BEM 20 ISO 16	59 920 16	2590	BEM 20 ISO 31	59 920 31	2,5	3,8	4,3
	5155	BEM 20 ISO 2	59 920 02	3350	BEM 20 ISO 17	59 920 17	2240	BEM 20 ISO 32	59 920 32	2,8	4,3	5,0
	4970	BEM 20 ISO 3	59 920 03	2900	BEM 20 ISO 18	59 920 18	1940	BEM 20 ISO 33	59 920 33	2,9	5,0	5,8
	4460	BEM 20 ISO 4	59 920 04	2490	BEM 20 ISO 19	59 920 19	1660	BEM 20 ISO 34	59 920 34	3,3	5,8	6,7
	3870	BEM 20 ISO 5	59 920 05	2180	BEM 20 ISO 20	59 920 20	1460	BEM 20 ISO 35	59 920 35	3,7	6,7	7,6
	3480	BEM 20 ISO 6	59 920 06	1930	BEM 20 ISO 21	59 920 21	1290	BEM 20 ISO 36	59 920 36	4,2	7,5	8,6
	3160	BEM 20 ISO 7	59 920 07	1740	BEM 20 ISO 22	59 920 22	1110	BEM 20 ISO 37	59 920 37	4,6	8,3	10,0
	2900	BEM 20 ISO 8	59 920 08	1580	BEM 20 ISO 23	59 920 23	970	BEM 20 ISO 38	59 920 38	5,0	9,2	11,5
	2580	BEM 20 ISO 9	59 920 09	1450	BEM 20 ISO 24	59 920 24	860	BEM 20 ISO 39	59 920 39	5,5	10,0	13,0
	2320	BEM 20 ISO 10	59 920 10	1290	BEM 20 ISO 25	59 920 25	780	BEM 20 ISO 40	59 920 40	6,3	11,2	14,3
	2110	BEM 20 ISO 11	59 920 11	1160	BEM 20 ISO 26	59 920 26	710	BEM 20 ISO 41	59 920 41	6,9	12,5	14,3
	1870	BEM 20 ISO 12	59 920 12	970	BEM 20 ISO 27	59 920 27	650	BEM 20 ISO 42	59 920 42	7,8	14,9	17,2
	1630	BEM 20 ISO 13	59 920 13	820	BEM 20 ISO 28	59 920 28	550	BEM 20 ISO 43	59 920 43	8,9	17,7	20,3
	1300	BEM 20 ISO 14	59 920 14	650	BEM 20 ISO 29	59 920 29	440	BEM 20 ISO 44	59 920 44	11,2	22,3	25,4
	1090	BEM 20 ISO 15	59 920 15	540	BEM 20 ISO 30	59 920 30	360	BEM 20 ISO 45	59 920 45	13,3	26,9	39,8
BEM 20 HSK 50	5800	BEM 20 HSK 1	59 921 01	3870	BEM 20 HSK 16	59 921 16	2590	BEM 20 HSK 31	59 921 31	2,5	3,8	4,3
	5155	BEM 20 HSK 2	59 921 02	3350	BEM 20 HSK 17	59 921 17	2240	BEM 20 HSK 32	59 921 32	2,8	4,3	5,0
	4970	BEM 20 HSK 3	59 921 03	2900	BEM 20 HSK 18	59 921 18	1940	BEM 20 HSK 33	59 921 33	2,9	5,0	5,8
	4460	BEM 20 HSK 4	59 921 04	2490	BEM 20 HSK 19	59 921 19	1660	BEM 20 HSK 34	59 921 34	3,3	5,8	6,7
	3870	BEM 20 HSK 5	59 921 05	2180	BEM 20 HSK 20	59 921 20	1460	BEM 20 HSK 35	59 921 35	3,7	6,7	7,6
	3480	BEM 20 HSK 6	59 921 06	1930	BEM 20 HSK 21	59 921 21	1290	BEM 20 HSK 36	59 921 36	4,2	7,5	8,6
	3160	BEM 20 HSK 7	59 921 07	1740	BEM 20 HSK 22	59 921 22	1110	BEM 20 HSK 37	59 921 37	4,6	8,3	10,0
	2900	BEM 20 HSK 8	59 921 08	1580	BEM 20 HSK 23	59 921 23	970	BEM 20 HSK 38	59 921 38	5,0	9,2	11,5
	2580	BEM 20 HSK 9	59 921 09	1450	BEM 20 HSK 24	59 921 24	860	BEM 20 HSK 39	59 921 39	5,5	10,0	13,0
	2320	BEM 20 HSK 10	59 921 10	1290	BEM 20 HSK 25	59 921 25	780	BEM 20 HSK 40	59 921 40	6,3	11,2	14,3
	2110	BEM 20 HSK 11	59 921 11	1160	BEM 20 HSK 26	59 921 26	710	BEM 20 HSK 41	59 921 41	6,9	12,5	14,3
	1870	BEM 20 HSK 12	59 921 12	970	BEM 20 HSK 27	59 921 27	650	BEM 20 HSK 42	59 921 42	7,8	14,9	17,2
	1630	BEM 20 HSK 13	59 921 13	820	BEM 20 HSK 28	59 921 28	550	BEM 20 HSK 43	59 921 43	8,9	17,7	20,3
	1300	BEM 20 HSK 14	59 921 14	650	BEM 20 HSK 29	59 921 29	440	BEM 20 HSK 44	59 921 44	11,2	22,3	25,4
	1090	BEM 20 HSK 15	59 921 15	540	BEM 20 HSK 30	59 921 30	360	BEM 20 HSK 45	59 921 45	13,3	26,9	39,8

Optionen:

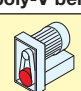

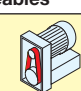
- Kühlmittelzufuhr durch Spindel
- Integrierte Entspäneeinrichtung
- Zyklus Eil-Arbeitshub umgekehrt
- Zyklus Sprungvorhub
- Spänebruch-Zyklus
- Zahnriemenantrieb 8 MR 30

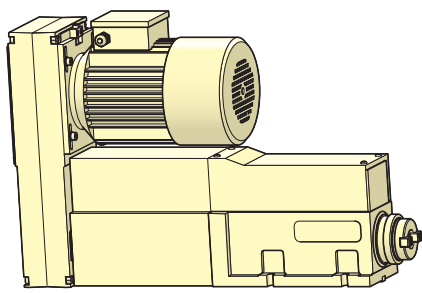
Options:

- Coolant through spindle
- With built-in peck feed
- Cycle rapid working stroke inverted
- Cycled drilling
- Chip-breaking cycle
- Timing belt transmission 8 MR 30

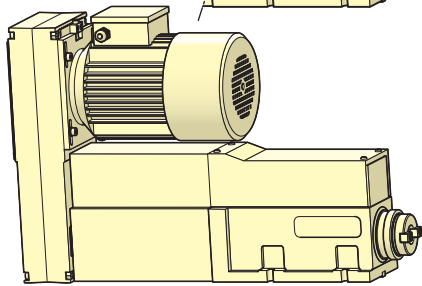
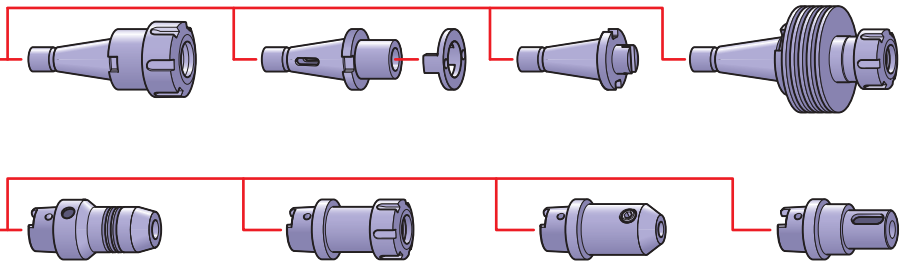
Options:

- Lubrification par la broche
- Cycle de débouillage
- Cycle inversé rapide et travail
- Cycle alterné
- Cycle brise-copeaux
- Transmission par courroie crantée 8 MR 30

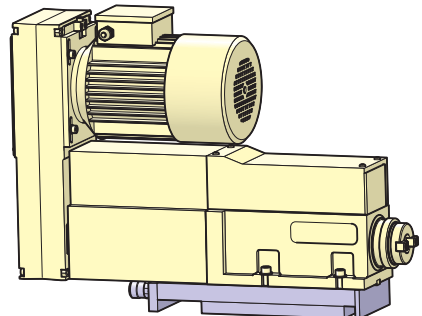
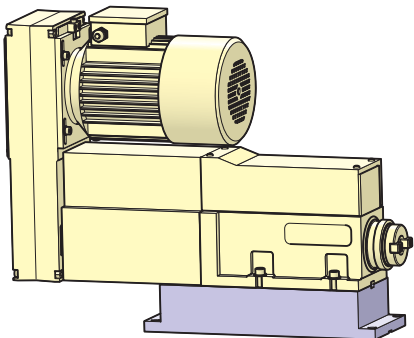
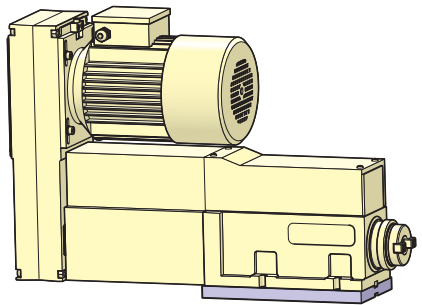
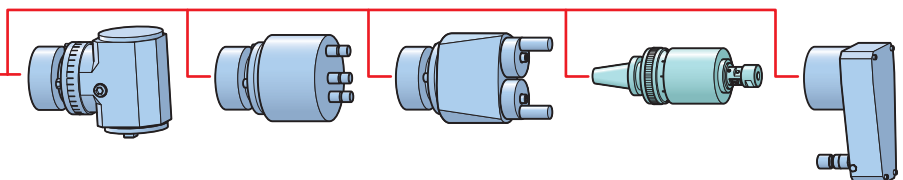
● Auswechselbare Riemenscheiben und Poly-V-Riemen			▲ Interchangeable pulleys and poly-V belts			■ Poulies et courroies Poly-V interchangeables			
● Spindeldrehzahl mit Motor: ▲ Spindle speed with motor: ■ Vitesse broche avec moteur:			∅		∅		J15		
2900 min ⁻¹	1450 min ⁻¹	970 min ⁻¹							
		3870	2590	45	58 640 01	120	58 641 02	762	50 900 01
		3350	2240	52	58 640 02	120	58 641 02	762	50 900 01
5800	2900	1940	1660	60	58 640 03	120	58 641 02	813	50 900 06
4970	2490	1660		70	58 640 04	120	58 641 02	813	50 900 06
		2180	1460	80	58 640 05	120	58 641 02	813	50 900 06
3870	1930			90	58 640 06	120	58 641 02	813	50 900 06
3480	1740			100	58 640 07	120	58 641 02	864	50 900 07
3160	1580			110	58 640 08	120	58 641 02	864	50 900 07
5155				45	58 640 01	80	58 641 01	711	50 900 02
4460				52	58 640 02	80	58 641 01	711	50 900 02
		1290		60	58 640 03	80	58 641 01	711	50 900 02
		1110		70	58 640 04	80	58 641 01	711	50 900 02
2900	1450	970		80	58 640 05	80	58 641 01	762	50 900 01
2580	1290	860		90	58 640 06	80	58 641 01	762	50 900 01
2320	1160	780		100	58 640 07	80	58 641 01	762	50 900 01
2110		710		110	58 640 08	80	58 641 01	813	50 900 06
	970	650		120	58 640 09	80	58 641 01	813	50 900 06
1870				70	58 640 04	45	58 643 01	711	50 900 02
1630	820	550		80	58 640 05	45	58 643 01	711	50 900 02
1300	650	440		100	58 640 07	45	58 643 01	711	50 900 02
1090	540	360		120	58 640 09	45	58 643 01	762	50 900 01



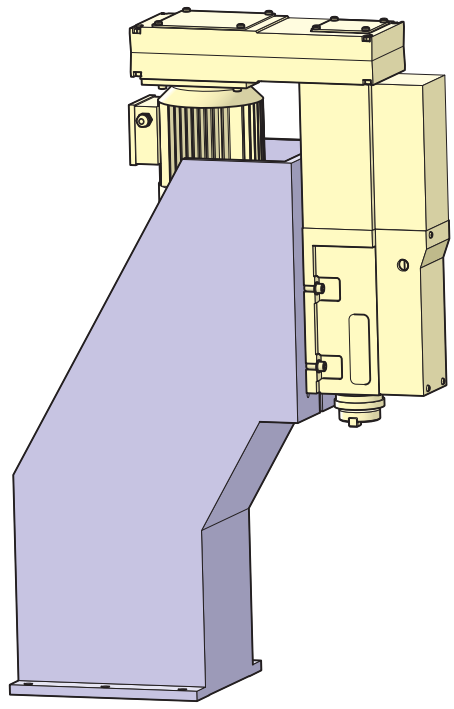
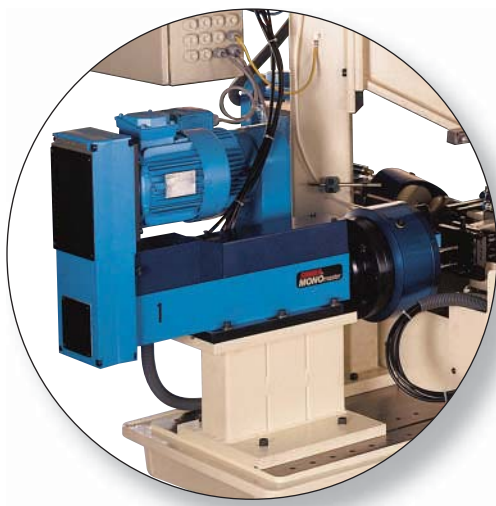
- G** ● Werkzeugspannelemente unter dem Kapitel «G»
- ▲ Toolholder systems refer to section “G”
- Éléments de serrage des outils au chapitre «G»

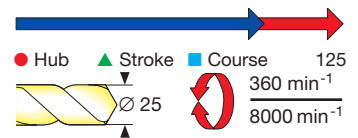


- F** ● Bearbeitungsköpfe unter dem Kapitel «F» oder «D»
- ▲ Multiple spindle heads and tapping attachments refer to section “F” or “D”
- Tête d'usinage au chapitre «F» ou «D»



- H** ● Aufbaukomponenten unter dem Kapitel «H»
- ▲ Assembly components refer to section “H”
- Composants d'implantation au chapitre «H»





● **Bearbeitungseinheit**
hydraulischer Vorschub
max. Bohrleistung Ø 25 mm

▲ **Machining unit**
hydraulic feed control, max.
dia. drilling capacity 25
mm

■ **Unité d'usage**
avance hydraulique, capacité
de perçage max. 25 mm

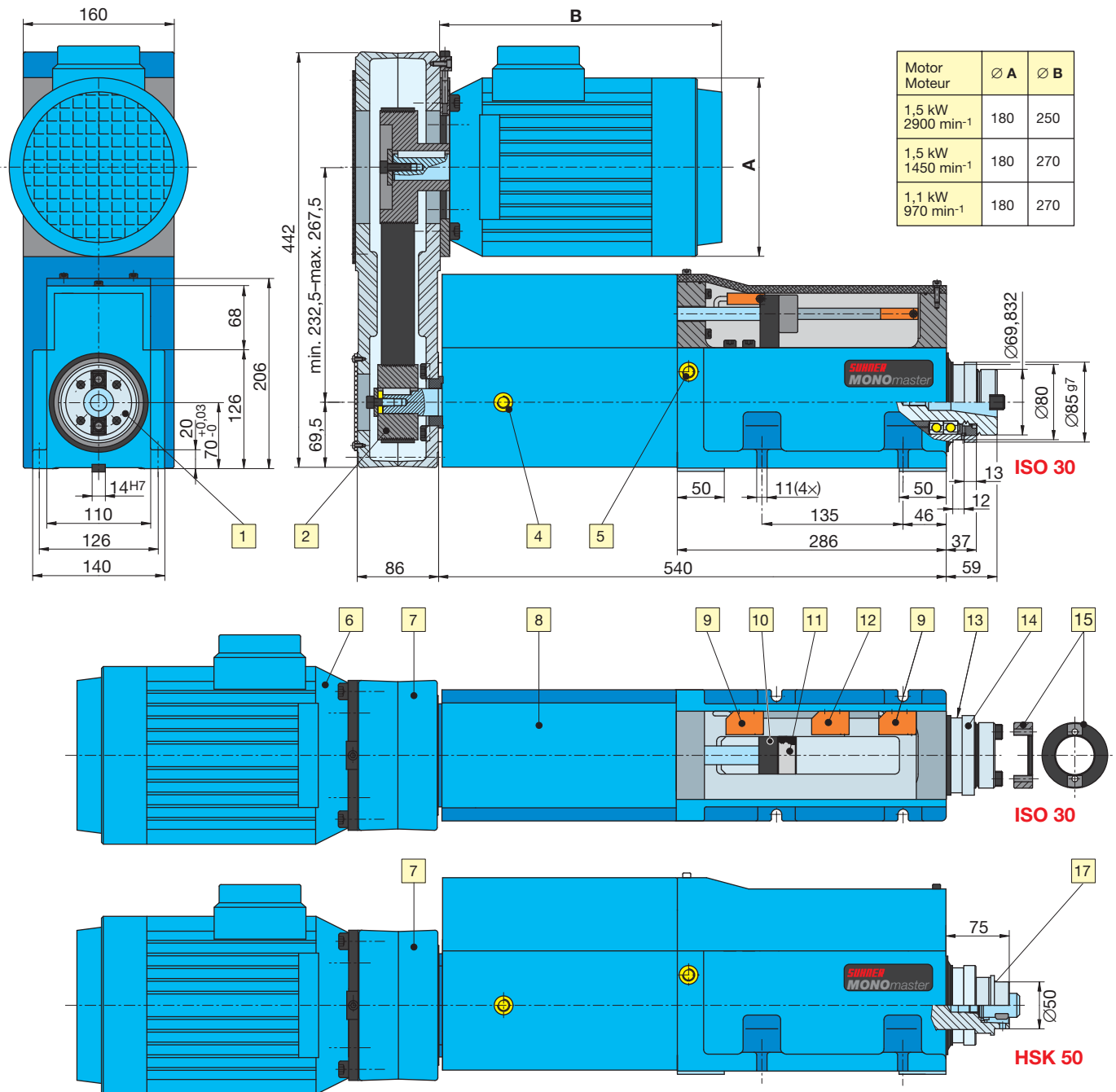
BEM 25 H

- Durch die serienmäßige Ausrüstung mit hydraulischem Vorschub erreicht diese Bearbeitungseinheit Spitzenwerte. Auch anspruchsvollste Zerspanungsprobleme lassen sich durch diese Kombination der Pinolen-Spindeltechnik und dem hydraulischen Vorschub bewerkstelligen:
 - Grundlegende Vorteile wie beim Typ **BEM 20**.
 - Eine technische Auslegung, welche es bei Bedarf erlaubt, leistungsstärkere Motoren einzusetzen und extrem hohe Drehmomente zu übertragen.
 - Höhere Lebensdauer durch beschichtete Pinole und gehobte Führung.
 - Ausserordentlich stabile Bauweise speziell geeignet für den Einsatz von Mehrspindelbohrköpfen.
 - Eil- und Arbeitsvorschub extern gesteuert.
 - Die **BEM 25 H** in HSK-Ausführung wird mit einem integrierten 4-Punkt-Spannsatz Form C, für manuelle Werkzeugspannung, geliefert.

- ▲ This machining unit, made from standardized components with hydraulic feed control, can generate high-performance results. Even tough metal cutting and tooling problems can be resolved with this combination of a quill feed design and a hydraulic feed control system.
 - Basic design advantages are the same as for the **BEM 20** type.
 - A technical design concept which allows the application of high-performance electric motors for increased torque requirements, if necessary.
 - Chrome plated quill and honed spindle housing for extended spindle life.
 - Exceptional design rigidity for the application of multiple spindle life.
 - Rapid advance and feed motion are controlled externally.
 - **BEM 25 H** with HSK spindle includes an integrated 4-point clamping set form C, for manual tool clamping.

- Du fait de la production en série de la version hydrauliques des avances, cette unité d'usinage atteint des performances de pointe. Dans les cas d'usinages exigeants, cette combinaison avec une broche d'une grande technologie, alliée avec une avance hydraulique, permet d'obtenir des résultats exceptionnel. Elle se caractérise par rapport aux modèles similaires dans cette catégorie de conception et performance, particulièrement sur les points suivants:
 - Durée de vie élevée du fait du fourreau revêtu, coulissant dans un alésage rodé.
 - Son exceptionnelle construction robuste la destine particulièrement pour l'emploi avec des têtes multibroches.
 - Avance rapide et course travail par un régulateur externe à l'unité.
 - La **BEM 25 H** version HSK est fournie avec le serreur 4 points, forme C manuel.

● Technische Daten		▲ Technical Data		■ Caractéristiques techniques	
Max. Bohrleistung	Ø 25 mm / 600 N/mm ²	Max. drilling capacity	25 mm dia./600 N/mm ²	Capacité de perçage max.	Ø 25 mm / 600 N/mm ²
Gesamthub	125 mm	Total stroke	125 mm	Course totale	125 mm
Arbeitshub, stufenlos einstellbar	125 mm	Working stroke, variable	125 mm	Avance travail, réglable continue	125 mm
Vorschubkraft bei 30 bar	15 000 N max.	Feed force at 30 bar	15 000 N max.	Poussée à 30 bar	15 000 N max.
Max. übertragb. Drehmoment	80 Nm	Max. transmissible torque	80 Nm	Couple transmissible max.	80 Nm
Drehzahlbereich bei 50 Hz	360–5800 min ⁻¹	Speed range at 50 Hz	360–5800 min ⁻¹	Vitesse de rotation à 50 Hz	360–5800 min ⁻¹
Drehzahlbereich bei 60 Hz	432–6960 min ⁻¹	Speed range at 60 Hz	432–6960 min ⁻¹	Vitesse de rotation à 60 Hz	432–6960 min ⁻¹
Max. zulässige Drehzahl	8000 min ⁻¹	Max. allowable speed	8000 min ⁻¹	Vitesse max. autorisée	8000 min ⁻¹
Vorschubgeschwindigkeit	12 m/min	Feed rate	12 m/min	Plage de vitesse d'avance	12 m/min
Kolbenquerschnitt	68,9 cm ²	Forward, retract section	68,9 cm ²	Section aller, retour	68,9 cm ²
Rundlaufgenauigkeit	0,01 mm	Concentricity	0.01 mm	Tolérance de concentricité	0,01 mm
Werkzeugaufnahme – Standard	ISO 30 / HSK 50	Toolholder system – standard	ISO 30 / HSK 50	Porte-outil standard	ISO 30 / HSK 50
Induktiver Endschalter	20–250 V AC/DC	Inductive limit switch	20–250 V AC/DC	Détecteur inductif	20–250 V AC/DC
Normalspannung	230/460 V	Standard voltage	230/460 V	Tension normale	230/460 V
Motordrehzahl bei 50 Hz	2900/1450/970 min ⁻¹	Motor speed at 50 Hz	2900/1450/970 min ⁻¹	Vitesse du moteur à 50 Hz	2900/1450/970 min ⁻¹
Motordrehzahl bei 60 Hz	3480/1740/1160 min ⁻¹	Motor speed at 60 Hz	3480/1740/1160 min ⁻¹	Vitesse du moteur à 60 Hz	3480/1740/1160 min ⁻¹
Motorleistung bei 50 Hz	1,5 kW / 1,1 kW	Motor rating at 50 Hz	1.5 kW / 1.1 kW	Puissance du moteur à 50 Hz	1,5 kW / 1,1 kW
Motorleistung bei 60 Hz	1,8 kW / 1,3 kW	Motor rating at 60 Hz	1.8 kW / 1.3 kW	Puissance du moteur à 60 Hz	1,8 kW / 1,3 kW
Gewicht / Farbe	68 kg / RAL 5012	Weight / Color	68 kg / RAL 5012	Poids / Couleur	68 kg / RAL 5012



● Aufbau	▲ Features	■ Conception
1 ISO-30-Spindel mit Schrägkugellager	1 ISO 30 spindle on angular contact bearings	1 Broche ISO 30 sur roulements à contact oblique
2 Auswechselbare Riemenscheibe, Poly-V	2 Interchangeable pulleys and poly-V belt	2 Poulies interchangeables, Poly-V
4 Hydraulikanschluss, Vorlauf G 3/8"	4 Hydraulic connection port extend. G 3/8"	4 Branchement hydraulique avance G 3/8"
5 Hydraulikanschluss, Rücklauf G 3/8"	5 Hydraulic connection port retract. G 3/8"	5 Branchement hydraulique recul G 3/8"
6 ISO-Normmotor, vorne oder hinten, Wellen-Ø 24	6 ISO motor, front- or rear-mounted, shaft dia. 24	6 Moteur ISO, arbre Ø 24, monté avant ou arrière
7 Verstellbares Antriebsgehäuse 4 × 90°	7 Adjustable motor housing 4 × 90°	7 Transmission orientable 4 × 90°
8 Hydraulikzylinder 68,9 cm ²	8 Hydraulic cylinder 68.9 cm ²	8 Cylindre hydraulique 68,9 cm ²
9 Elektrischer Endschalter hinten und vorne	9 Rear and front position limit switch	9 Fin de course électrique arrière et avant
10 Mitnehmer an Pinole befestigt	10 Quill-mounted drive plate	10 Entraîneur lié au fourreau
11 Einstellmutter für gebremsten Arbeitshub	11 Adjustment nut for brake-cylinder stroke	11 Réglage de l'avance régulée
12 Zwischenendschalter, Eilhub/Arbeitshub	12 Intermediate limit switch, rapid/slow	12 Fin de course intermédiaire, rapide/lente
13 Befestigungsnut für Bearbeitungsköpfe (Kap. F)	13 Groove for multiple spindle head adaptation (section F)	13 Gorge pour fixation des têtes (chap. F)
14 Verchromte Pinole	14 Chrome plated quill	14 Fourreau chromé
15 Mitnehmerring für Werkzeugspannelemente	15 Ring drive for ISO 30 toolholders	15 Bague pour fixation porte-outils
16 Betriebsdruck 5–30 bar	16 Operating pressure 5–30 bar	16 Pression de service 5–30 bar
17 Hydraulikanschlüsse Pos. 4 und 5 auf anderer Seite	17 Hydr. port fittings 4 and 5 are located on the opposite side	17 Les branchements hydr. 4 et 5 sont sur la face opposée

3 Auswahlkriterien für die Bestellung einer Bearbeitungseinheit BEM 25 H:


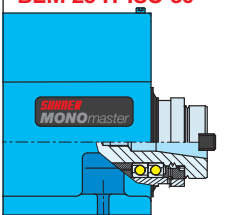
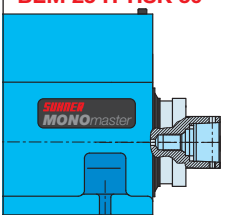
1. Spindelausführung: ISO oder HSK
2. Motor: 2900, 1450 oder 970 min⁻¹
3. Spindeldrehzahl: nach Tabelle (entsprechend dem Typ und der Bestellnummer angeben)

Order instructions for a BEM 25 H machining unit based on 3 criteria:

1. Spindle type: ISO or HSK
2. Motor: 2900, 1450 or 970 min⁻¹
3. Spindle speed: Refer to table with corresponding spindle type

3 critères de sélection pour commander une unité BEM 25 H:

1. Exécution broche: ISO ou HSK
2. Moteur: 2900, 1450 ou 970 min⁻¹
3. Vitesse de rotation: selon tableau (relevez le type et le N° de commande correspondant)

	● Drehzahlen x 1,20 für USA-Spannungen 60 Hz			▲ For USA voltage at 60 Hz multiply min ⁻¹ x 1.20			■ Pour les USA à 60 Hz = vitesses x 1,20			Nm		
	50 Hz Motor / Moteur 1,5 kW, 2900 min ⁻¹			50 Hz Motor / Moteur 1,5 kW, 1450 min ⁻¹			50 Hz Motor / Moteur 1,1 kW, 970 min ⁻¹					
	● min ⁻¹ ▲ min ⁻¹ ■ min ⁻¹	● Typ ▲ Type ■ Type	● Best.-Nr. ▲ Order No. ■ N° de cde.	● min ⁻¹ ▲ min ⁻¹ ■ min ⁻¹	● Typ ▲ Type ■ Type	● Best.-Nr. ▲ Order No. ■ N° de cde.	● min ⁻¹ ▲ min ⁻¹ ■ min ⁻¹	● Typ ▲ Type ■ Type	● Best.-Nr. ▲ Order No. ■ N° de cde.	1,5 kW 2900 min ⁻¹	1,5 kW 1450 min ⁻¹	1,1 kW 970 min ⁻¹
 <p>● Standardausführung ▲ Standard version ■ Exécution standard</p> <p>BEM 25 H-ISO 30</p>	5800	BEM 25 ISO 1	59 922 01	3870	BEM 25 ISO 16	59 922 16	2590	BEM 25 ISO 31	59 922 31	2,5	3,8	4,3
	5155	BEM 25 ISO 2	59 922 02	3350	BEM 25 ISO 17	59 922 17	2240	BEM 25 ISO 32	59 922 32	2,8	4,3	5,0
	4970	BEM 25 ISO 3	59 922 03	2900	BEM 25 ISO 18	59 922 18	1940	BEM 25 ISO 33	59 922 33	2,9	5,0	5,8
	4460	BEM 25 ISO 4	59 922 04	2490	BEM 25 ISO 19	59 922 19	1660	BEM 25 ISO 34	59 922 34	3,3	5,8	6,7
	3870	BEM 25 ISO 5	59 922 05	2180	BEM 25 ISO 20	59 922 20	1460	BEM 25 ISO 35	59 922 35	3,7	6,7	7,6
	3480	BEM 25 ISO 6	59 922 06	1930	BEM 25 ISO 21	59 922 21	1290	BEM 25 ISO 36	59 922 36	4,2	7,5	8,6
	3160	BEM 25 ISO 7	59 922 07	1740	BEM 25 ISO 22	59 922 22	1110	BEM 25 ISO 37	59 922 37	4,6	8,3	10,0
	2900	BEM 25 ISO 8	59 922 08	1580	BEM 25 ISO 23	59 922 23	970	BEM 25 ISO 38	59 922 38	5,0	9,2	11,5
	2580	BEM 25 ISO 9	59 922 09	1450	BEM 25 ISO 24	59 922 24	860	BEM 25 ISO 39	59 922 39	5,5	10,0	13,0
	2320	BEM 25 ISO 10	59 922 10	1290	BEM 25 ISO 25	59 922 25	780	BEM 25 ISO 40	59 922 40	6,3	11,2	14,3
	2110	BEM 25 ISO 11	59 922 11	1160	BEM 25 ISO 26	59 922 26	710	BEM 25 ISO 41	59 922 41	6,9	12,5	14,3
	1870	BEM 25 ISO 12	59 922 12	970	BEM 25 ISO 27	59 922 27	650	BEM 25 ISO 42	59 922 42	7,8	14,9	17,2
	1630	BEM 25 ISO 13	59 922 13	820	BEM 25 ISO 28	59 922 28	550	BEM 25 ISO 43	59 922 43	8,9	17,7	20,3
	1300	BEM 25 ISO 14	59 922 14	650	BEM 25 ISO 29	59 922 29	440	BEM 25 ISO 44	59 922 44	11,2	22,3	25,4
	1090	BEM 25 ISO 15	59 922 15	540	BEM 25 ISO 30	59 922 30	360	BEM 25 ISO 45	59 922 45	13,3	26,9	39,8
 <p>● Standardausführung ▲ Standard version ■ Exécution standard</p> <p>BEM 25 H-HSK 50</p>	5800	BEM 25 HSK 1	59 923 01	3870	BEM 25 HSK 16	59 923 16	2590	BEM 25 HSK 31	59 923 31	2,5	3,8	4,3
	5155	BEM 25 HSK 2	59 923 02	3350	BEM 25 HSK 17	59 923 17	2240	BEM 25 HSK 32	59 923 32	2,8	4,3	5,0
	4970	BEM 25 HSK 3	59 923 03	2900	BEM 25 HSK 18	59 923 18	1940	BEM 25 HSK 33	59 923 33	2,9	5,0	5,8
	4460	BEM 25 HSK 4	59 923 04	2490	BEM 25 HSK 19	59 923 19	1660	BEM 25 HSK 34	59 923 34	3,3	5,8	6,7
	3870	BEM 25 HSK 5	59 923 05	2180	BEM 25 HSK 20	59 923 20	1460	BEM 25 HSK 35	59 923 35	3,7	6,7	7,6
	3480	BEM 25 HSK 6	59 923 06	1930	BEM 25 HSK 21	59 923 21	1290	BEM 25 HSK 36	59 923 36	4,2	7,5	8,6
	3160	BEM 25 HSK 7	59 923 07	1740	BEM 25 HSK 22	59 923 22	1110	BEM 25 HSK 37	59 923 37	4,6	8,3	10,0
	2900	BEM 25 HSK 8	59 923 08	1580	BEM 25 HSK 23	59 923 23	970	BEM 25 HSK 38	59 923 38	5,0	9,2	11,5
	2580	BEM 25 HSK 9	59 923 09	1450	BEM 25 HSK 24	59 923 24	860	BEM 25 HSK 39	59 923 39	5,5	10,0	13,0
	2320	BEM 25 HSK 10	59 923 10	1290	BEM 25 HSK 25	59 923 25	780	BEM 25 HSK 40	59 923 40	6,3	11,2	14,3
	2110	BEM 25 HSK 11	59 923 11	1160	BEM 25 HSK 26	59 923 26	710	BEM 25 HSK 41	59 923 41	6,9	12,5	14,3
	1870	BEM 25 HSK 12	59 923 12	970	BEM 25 HSK 27	59 923 27	650	BEM 25 HSK 42	59 923 42	7,8	14,9	17,2
	1630	BEM 25 HSK 13	59 923 13	820	BEM 25 HSK 28	59 923 28	550	BEM 25 HSK 43	59 923 43	8,9	17,7	20,3
	1300	BEM 25 HSK 14	59 923 14	650	BEM 25 HSK 29	59 923 29	440	BEM 25 HSK 44	59 923 44	11,2	22,3	25,4
	1090	BEM 25 HSK 15	59 923 15	540	BEM 25 HSK 30	59 923 30	360	BEM 25 HSK 45	59 923 45	13,3	26,9	39,8

Optionen:

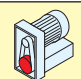
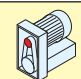
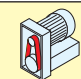
- Kühlmittelzufuhr durch Spindel
- ISO-Normmotor asynchron bis 2,2 kW
- Zyklus Eil-Arbeitshub umgekehrt
- Spänebruch-Zyklus

Options:

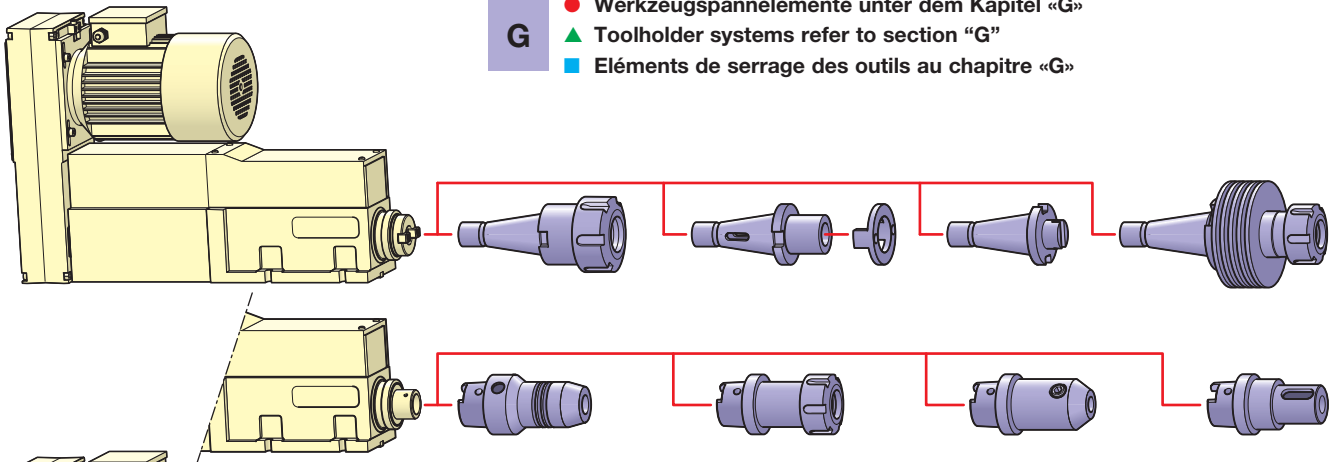
- Coolant through the spindle application
- Standard ISO AC-motor up to 2.2 kW
- Reversed or back stroke control for both feed and rapid motion
- Chip-breaking cycle

Options:

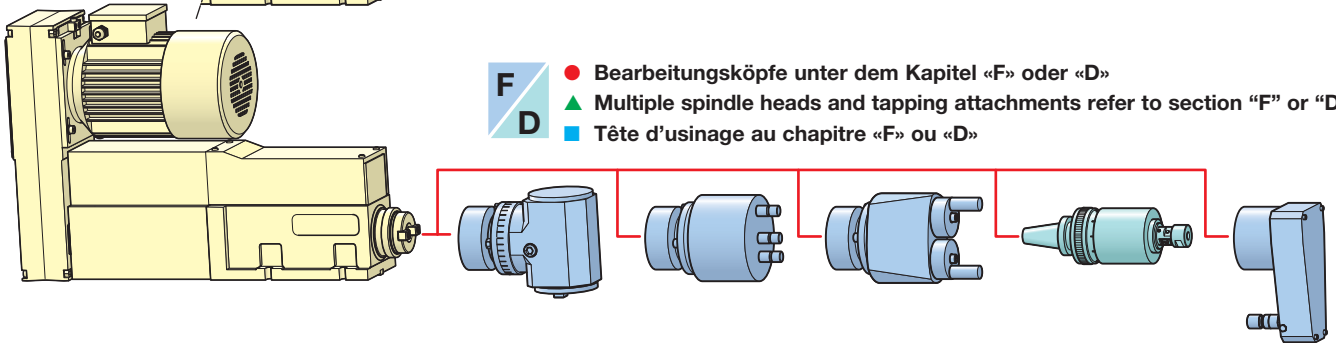
- Lubrification-outil par la broche
- Moteur asynchrone ISO jusqu'à 2,2 kW
- Cycle inversé rapide et travail
- Cycle brise-copeaux

● Auswechselbare Riemenscheiben und Poly-V-Riemen		▲ Interchangeable pulleys and poly-V belts		■ Poulies et courroies Poly-V interchangeables					
● Spindeldrehzahl mit Motor: ▲ Spindle speed with motor: ■ Vitesse broche avec moteur:									
2900 min ⁻¹	1450 min ⁻¹	970 min ⁻¹	Ø		Ø		J15 		
		3870	2590	45	58 640 01	120	58 641 02	762	50 900 01
		3350	2240	52	58 640 02	120	58 641 02	762	50 900 01
5800	2900	1940	1660	60	58 640 03	120	58 641 02	813	50 900 06
4970	2490	1660		70	58 640 04	120	58 641 02	813	50 900 06
	2180	1460		80	58 640 05	120	58 641 02	813	50 900 06
	1930			90	58 640 06	120	58 641 02	813	50 900 06
	3480	1740		100	58 640 07	120	58 641 02	864	50 900 07
	3160	1580		110	58 640 08	120	58 641 02	864	50 900 07
	5155			45	58 640 01	80	58 641 01	711	50 900 02
	4460			52	58 640 02	80	58 641 01	711	50 900 02
		1290		60	58 640 03	80	58 641 01	711	50 900 02
		1110		70	58 640 04	80	58 641 01	711	50 900 02
	2900	1450	970	80	58 640 05	80	58 641 01	762	50 900 01
	2580	1290	860	90	58 640 06	80	58 641 01	762	50 900 01
	2320	1160	780	100	58 640 07	80	58 641 01	762	50 900 01
	2110		710	110	58 640 08	80	58 641 01	813	50 900 06
		970	650	120	58 640 09	80	58 641 01	813	50 900 06
	1870			70	58 640 04	45	58 643 01	711	50 900 02
	1630	820	550	80	58 640 05	45	58 643 01	711	50 900 02
	1300	650	440	100	58 640 07	45	58 643 01	711	50 900 02
	1090	540	360	120	58 640 09	45	58 643 01	762	50 900 01

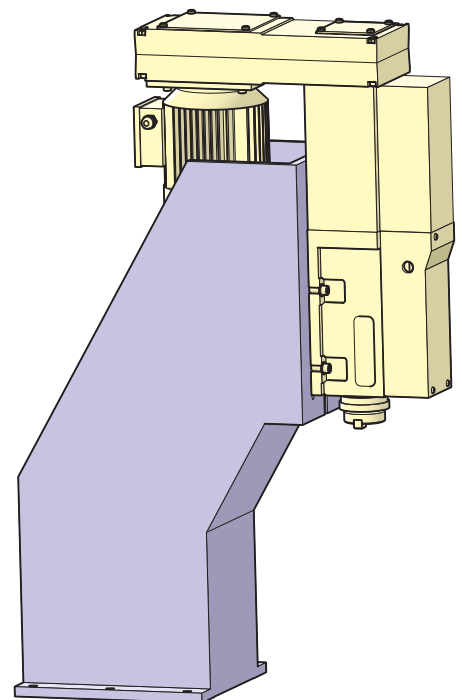
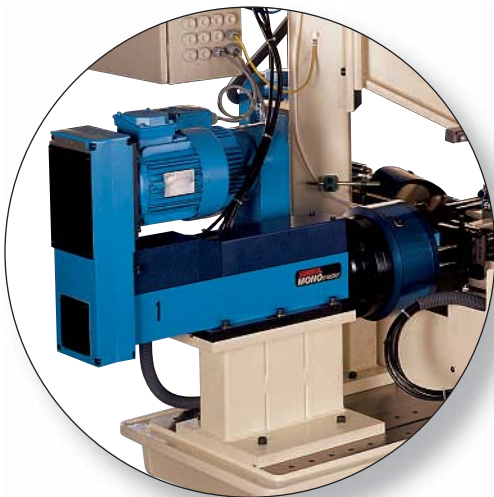
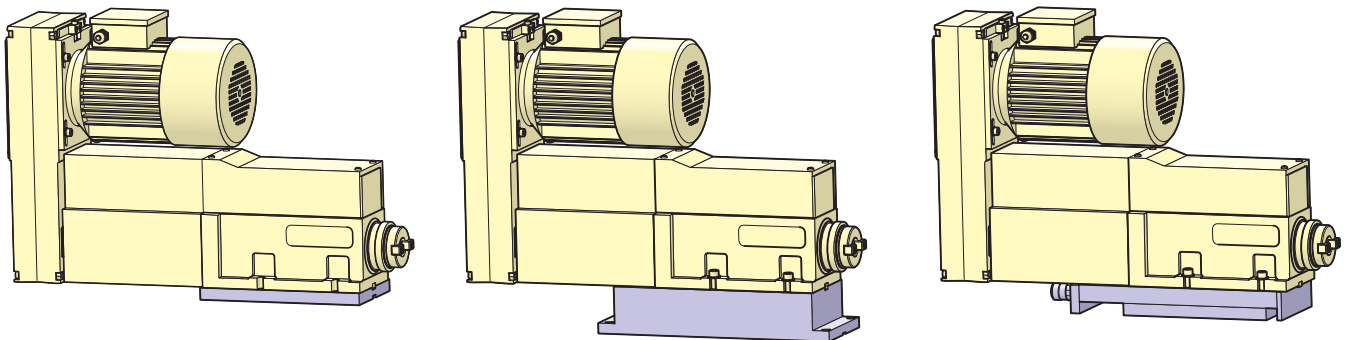
- G** ● Werkzeugspannelemente unter dem Kapitel «G»
 ▲ Toolholder systems refer to section "G"
 ■ Éléments de serrage des outils au chapitre «G»

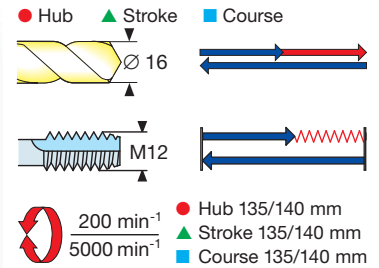
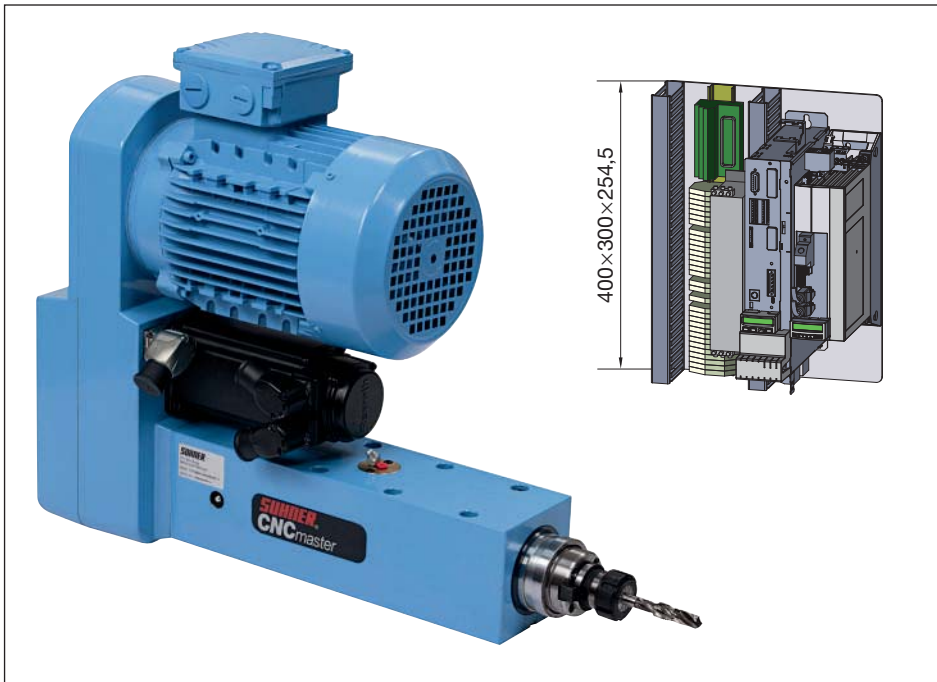


- F** ● Bearbeitungsköpfe unter dem Kapitel «F» oder «D»
D ▲ Multiple spindle heads and tapping attachments refer to section "F" or "D"
 ■ Tête d'usinage au chapitre «F» ou «D»



- H** ● Aufbaukomponenten unter dem Kapitel «H»
 ▲ Assembly components refer to section "H"
 ■ Composants d'implantation au chapitre «H»





● **Bearbeitungseinheit**
1-Achs-CNC

▲ **Machining unit**
1-axis CNC

■ **Unité d'usage**
1 axe CNC

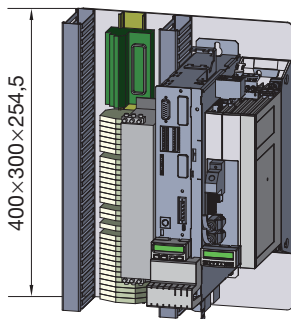
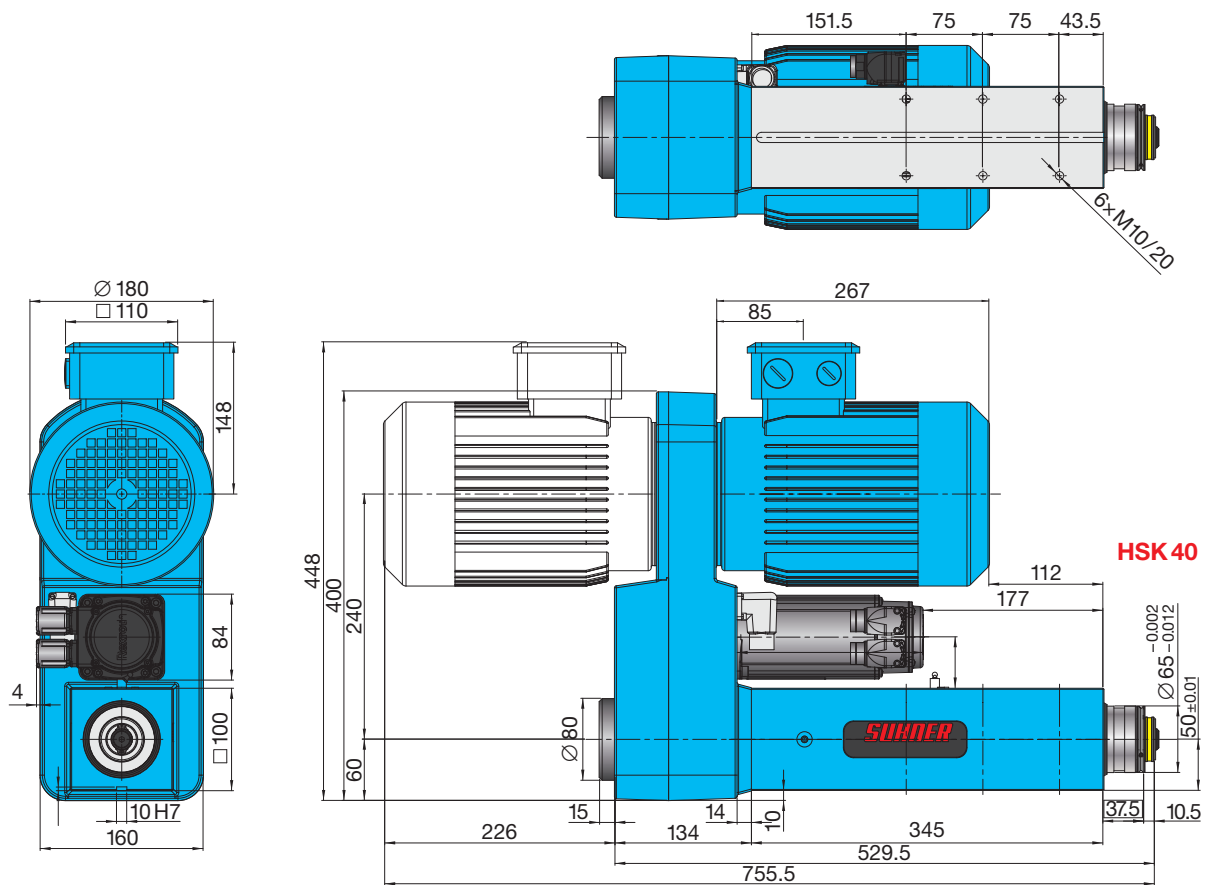
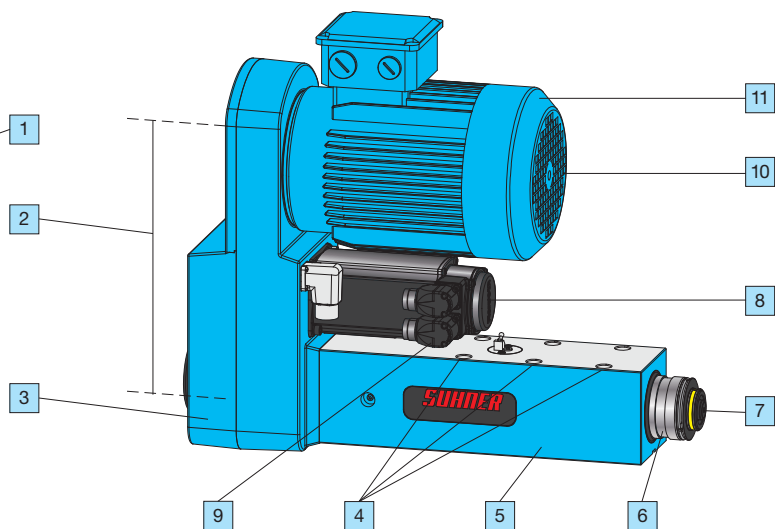
BEA 16 CNC

- Nach mehr als einem halben Jahrhundert Erfahrung mit Pinolenbearbeitungseinheiten, hat SUHNER die autonome, mechanische, programmierbare **BEA 16 CNC** entwickelt. Sie ermöglicht sämtliche Bearbeitungszyklen, wie Bohren, Senken, Gewinden, Kombibohren, Rückwärtssenken oder Bohren mit Sprungvorschub.
- Programmierbare Zyklen durch einen digitalen Servomotor.
- Extrem kurze Taktzeiten im Dauerbelastungsbereich.
- Programmierbare, stufenlose Drehzahlen durch einen Frequenzumrichter für 3 Drehzahlbereiche: 200–1250, 200–2500 und 200–5000 min⁻¹, veränderbar durch auswechselbare Zahnriemen und Zahnriemenscheiben.
- Beschichtete Pinole, gehobte Führung für eine höhere Lebensdauer.
- Die **BEA 16 CNC** in HSK 40-Ausführung wird mit einem integrierten 4-Punkt-Spannsatz Form C, für manuelle Werkzeugspannungen, geliefert.
- Die **BEA 16 CNC** ist mit dem Steuerungssystem **SK 3** ausgerüstet. Sie ist mit einem PC programmierbar.
- Alles integriert im Typ **BEA 16 CNC-IS**.

- ▲ Half a century in manufacturing experience of SUHNER quill feed units did lead to the development of the autonomous, programmable machining unit **BEA 16 CNC**. The unit allows to perform all types of machining applications such as drilling, reaming, tapping, counter-sinking.
- Programmable working cycles with a digital AC-servomotor.
- Extremely short cycle times by continuous load.
- Programmable, variable spindle speeds with frequency inverter for 3 basic speed ranges: 200–1250, 200–2500, 200–5000 min⁻¹, adjustable by means of interchangeable timing belt pulleys and timing belts.
- Chrome-plated quill and honed spindle housing for extended service life.
- **BEA 16 CNC** with HSK40 spindle includes an integrated 4-point clamping set form C for manual tool clamping.
- The unit is equipped with the control kit **SK 3**, programmable with any personal computer.
- All included in the type **BEA 16 CNC-IS**.

- Après plus d'un demi-siècle d'expérience dans les unités à fourreau sortant, SUHNER a réalisé la **BEA 16 CNC**, une unité autonome et programmable. Elle permet des opérations d'usinage telles que perçage taraudage combiné, cycle inversé, perçage cycle etc.
- Servomoteur pour avances programmable.
- Temps de cycle extrêmement court en service continu.
- Variations des vitesses de rotation en continu programmable par convertisseur de fréquence, 3 plages de vitesses: 200 à 1250, 200 à 2500 et 200 à 5000 min⁻¹, modifiables par courroies et pignons crantés interchangeables.
- Grande fiabilité due au fourreau revêtu, coulissant dans un alésage rodé.
- La **BEA 16 CNC** en version HSK 40 est fournie avec le serreur 4 points, forme C manuel.
- La **BEA 16 CNC** est fournie avec le système de commande en kit **SK 3**. La programmation s'effectue avec un ordinateur.
- Tout est intégré dans la version **BEA 16 CNC-IS**.

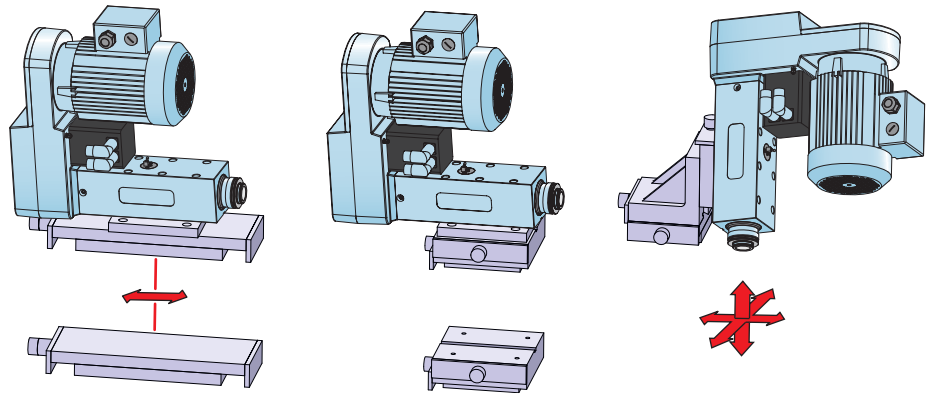
● Technische Daten		▲ Technical Data		■ Caractéristiques techniques	
Max. Bohrleistung	∅ 16 / 450 N/mm ²	Max. drilling capacity	16 dia. / 450 N/mm ²	Capacité de perçage max.	∅ 16 / 450 N/mm ²
Gewindeschneidleistung	M 12 / 600 N/mm ²	Tapping capacity	M 12 / 600 N/mm ²	Capacité de taraudage	M 12 / 600 N/mm ²
Gesamthub	140 mm	Total stroke	140 mm	Course total	140 mm
Vorschubkraft	2700 N	Feed force	2700 N	Poussée	2700 N
Max. übertragbares Drehmoment	30 Nm	Max. transmissible torque	30 Nm	Couple transmissible max.	30 Nm
Drehzahlbereich	200–5000 min ⁻¹	Speed range	200–5000 min ⁻¹	Vitesse de rotation	200–5000 min ⁻¹
Schutzart: IP 54 (Motor)		Protection class: IP 54 (motor)		Protection: IP 54 (moteur)	
Netzspannung	1×230 V, 50–60 Hz	Supply voltage	1×230 VAC, 50–60 Hz	Tension d'alimentation	1×230 V, 50–60 Hz
Wiederholgenauigkeit	± 0,05 mm	Repeatability	± 0,05 mm	Précision de position	± 0,05 mm
Motordrehzahl bei 50 Hz	1450 min ⁻¹	Motor speed at 50 Hz	1450 min ⁻¹	Vitesse du moteur à 50 Hz	1450 min ⁻¹
Motorleistung bei 50 Hz	1,5 kW	Motor capacity at 50 Hz	1.5 kW	Puissance du moteur à 50 Hz	1,5 kW
Steuerung	PIC-Control 24 DC	Control	PIC-Control 24 V DC	Commande	PIC-Control 24 DC
Rundlaufgenauigkeit	0,01 mm	Concentricity	0,01 mm	Tolérance de concentricité	0,01 mm
Gewicht/Farbe UA 16 CNC-SK	50 kg / RAL 5012	Weight / Color UA 16 CNC-SK	50 kg / RAL 5012	Poids / Couleur UA 16 CNC-SK	50 kg / RAL 5012
Gewicht/Farbe UA 16 CNC-IS	60 kg / RAL 5012	Weight / Color UA 16 CNC-IS	60 kg / RAL 5012	Poids / Couleur UA 16 CNC-IS	60 kg / RAL 5012


SK 3


● Aufbau	▲ Features	■ Conception
1 Steuerungs-Kit mit Frequenzumrichter	1 Control kit with frequency inverter drive	1 Système de cde. en kit, avec v. de fréquences
2 Veränderbarer Drehzahlbereich	2 Changeable range of speeds	2 Modification des plages de vitesses
3 Verstellbares Antriebsgehäuse 4x90°	3 Adjustable belt housing position within 4x90°	3 Transmission orientable sur 4x90°
4 6 Sechskant-Befestigungsschrauben M8	4 6 hex mounting screws M8	4 6 vis CHC M8 pour fixation
5 Spindelgehäuse aus Guss	5 Cast-iron spindle housing	5 Corps en fonte de l'unité
6 Verchromte Pinole	6 Chrome-plated quill	6 Fourreau chromé
7 HSK 40 DIN 69893-1, Form C	7 HSK 40 DIN 69893-1, Form C	7 HSK 40 DIN 69893-1, Forme C
8 Servomotor Bosch Rexroth	8 Servomotor Bosch Rexroth	8 Servomoteur Bosch Rexroth
9 Anschluss für Steuerung	9 Connection for control kit	9 Raccordement au commande
10 Drehstrommotor 1,5 kW	10 3-phase AC Motor 1,5 kW	10 Moteur asynchrone 1,5 kW
11 Standard: Motor vorne (U), Option: hinten (Z)	11 Standard front motor (U), optional rear mount (Z)	11 Moteur avant standard (U), arrière option (Z)

H

- Aufbaukomponenten unter dem Kapitel «H»
- ▲ Assembly components refer to section «H»
- Composants d'implantation au chapitre «H»

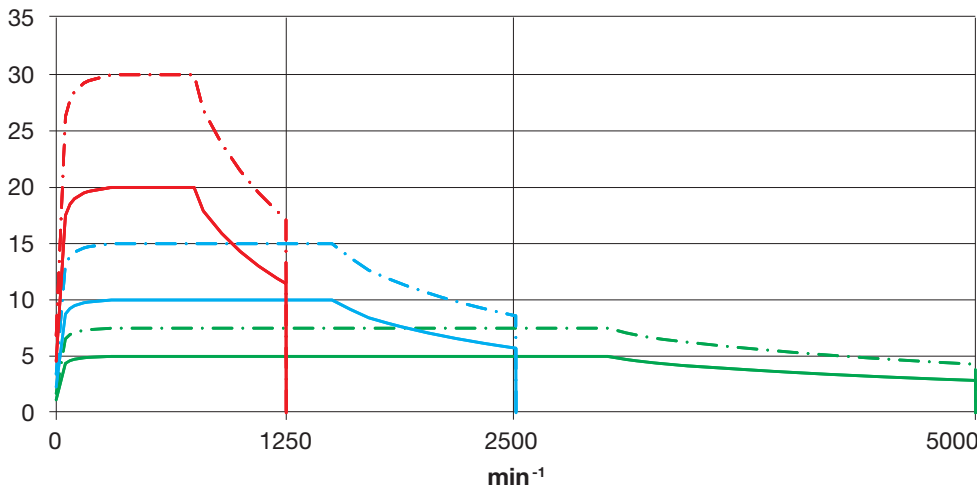


● Leistungsverhältnisse

▲ Power capacity

■ Capacité en puissance

Nm



- Dauerbelastungsbereich Konfiguration A
Continuous load range configuration A
Service en continu pour la configuration A
- - Spitzenbelastungsbereich Konfiguration A
Peak load range configuration A
Charge maximale de la configuration A
- Dauerbelastungsbereich Konfiguration B
Continuous load range configuration B
Service en continu pour la configuration B
- - Spitzenbelastungsbereich Konfiguration B
Peak load range configuration B
Charge maximale de la configuration B
- Dauerbelastungsbereich Konfiguration C
Continuous load range configuration C
Service en continu pour la configuration C
- - Spitzenbelastungsbereich Konfiguration C
Peak load range configuration C
Charge maximale de la configuration C

● Auswechselbare Zahnriemenscheiben und Zahnriemen für Konfiguration A, B, C

▲ Interchangeable timing belt pulleys and timing belts for configuration A, B, C

■ Poulies et courroies crantées interchangeables pour les configurations A, B, C

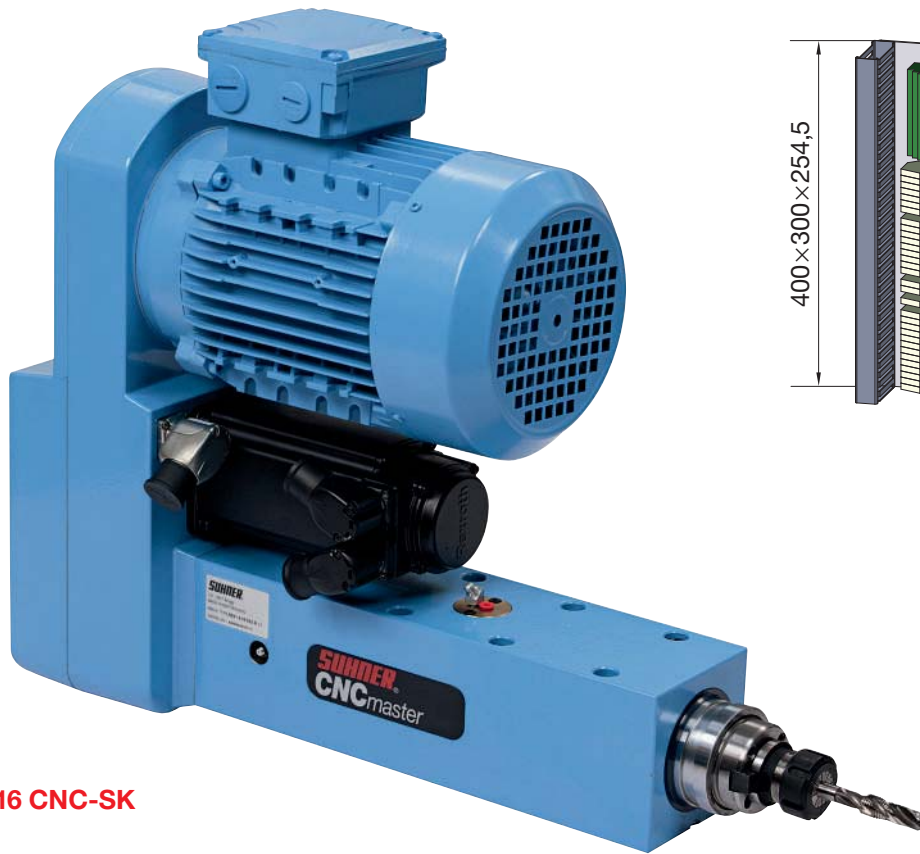
● Daten für Konfiguration A, B und C ▲ Data for configuration A, B, and C ■ Données pour les configurations A, B et C			● Zahnriemenscheiben ▲ Timing belt pulleys ■ Poulies crantées			● Zahnriemen ▲ Timing belt ■ Courroies crantées		
● Konfiguration ▲ Configuration ■ Configuration	● Drehzahlbereich ▲ Speed range ■ Plage de vitesses	● Gewindeschneidleistung ▲ Tapping capacity ■ Capacité de taraudage	● Best. Nr. ▲ Order No. ■ N° de cde.	● Best. Nr. ▲ Order No. ■ N° de cde.	● Best. Nr. ▲ Order No. ■ N° de cde.	● Typ ▲ Type ■ Type	● Best. Nr. ▲ Order No. ■ N° de cde.	
A	200–1250 min ⁻¹	M 12 – 1/2"	30	30000013	60	30002639	HTD 710 / 5M 25	30000064
B	200–2500 min ⁻¹	M 10 – 3/4"	45	30000014	45	30002638	HTD 710 / 5M 25	30000064
C	200–5000 min ⁻¹	M 6 – 1/4"	76	30000015	39	30002637	HTD 775 / 5M 25	30000065

● Bezeichnung ▲ Description ■ Désignation	● Typ ▲ Type ■ Type	● Best.-Nr. ▲ Order No. ■ N° de cde.
● BEA 16 CNC-SK in Konfiguration A ▲ BEA 16 CNC-SK in configuration A ■ BEA 16 CNC-SK en configuration A	BEA 16 CNC-SK/A	30004365
● BEA 16 CNC-SK in Konfiguration B ▲ BEA 16 CNC-SK in configuration B ■ BEA 16 CNC-SK en configuration B	BEA 16 CNC-SK/B	30004366
● BEA 16 CNC-SK in Konfiguration C ▲ BEA 16 CNC-SK in configuration C ■ BEA 16 CNC-SK en configuration C	BEA 16 CNC-SK/C	30004367

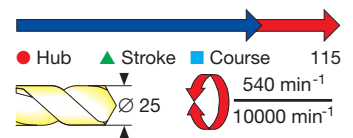
- Die **BEA 16 CNC** ist mit dem Steuerungs-Kit **SK 2** (Pos. 2) ausgerüstet und mit einem PC oder einem Notebook (Windows/XP) programmierbar.

- ▲ The **BEA 16 CNC** is equipped with the control kit **SK 2** (Pos. 2) and programmable by means of a PC or notebook (Windows/XP).

- La **BEA 16 CNC** est fournie avec le système de commande en kit **SK 2** (Pos. 2). La programmation s'effectue par ordinateur (Windows/XP).



BEA 16 CNC-SK



● **Bearbeitungseinheit**

1-Achs-CNC digital
max. Bohrleistung
Ø 25 mm

▲ **Machining unit**

1-axis CNC digital
drilling capacity
max. dia. 25 mm

■ **Unité d'usage**

1 axe CNC digital
capacité de perçage
max. Ø 25 mm

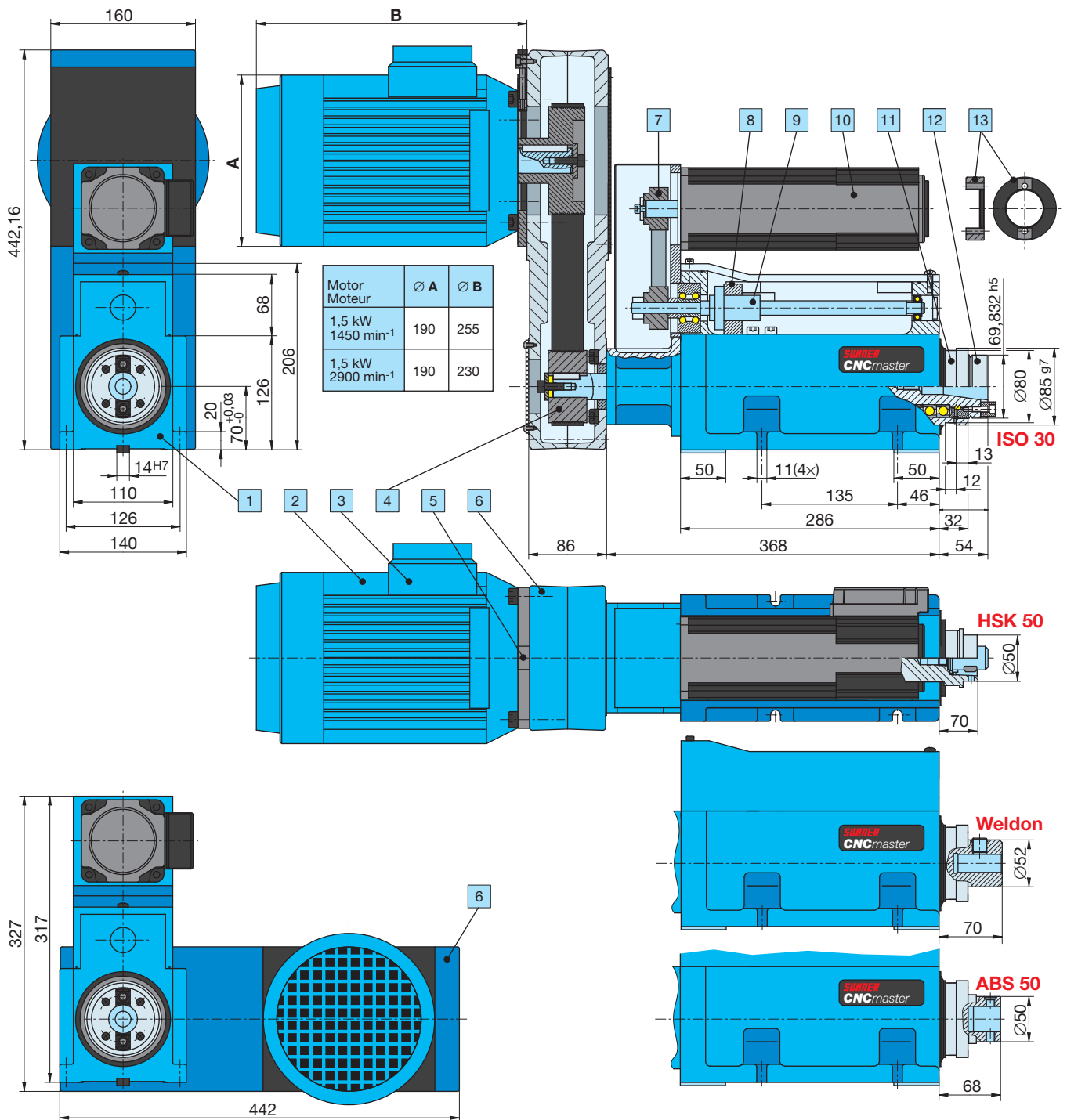
BEA 25 CNC

- Mit einem halben Jahrhundert Erfahrung setzt SUHNER neue Maßstäbe in der spanabhebenden Bearbeitung. Die neue Pinolenbearbeitungseinheit ist in 4 Vorschubarten erhältlich, welche modernste Zerspanungsprobleme intelligent löst. Die hier erwähnte mechanische Bearbeitungseinheit **BEA 25 CNC** ermöglicht, durch einen digitalen Servomotor sämtliche Bearbeitungszyklen zu realisieren.
 - Einsatz von Bohr-, Gewinde- und Sonderwerkzeugen.
 - Grosse Vorschubgeschwindigkeiten.
 - Vorgespannte Kugelumlaufspindel für hohe Positioniergenauigkeit.
 - Extrem schmale Bauweise.
 - Beschichtete Pinole, gehobene Führung für eine höhere Lebensdauer.
 - Stabiles Gussgehäuse durch integrierte Grundplatte.
 - Konzipiert für den Einsatz mit Mehrspindelbohrköpfen.
 - Die **BEA 25 CNC** in HSK-Ausführung wird mit einem integrierten 4-Punkt-Spannsatz Form C, für manuelle Werkzeugspannung, geliefert.
 - Passende digitale numerische Antriebssteuerung: siehe Kapitel «I».

- ▲ Half a century in manufacturing experience of SUHNER quill feed units lead to the standardization of 4 basic types of machining units based on a modular component concept with common spindle housing, drive elements, quill and spindle, etc. The mechanical feed version **BEA 25 CNC** with digital drive technology as described on this page, allows to perform all types of spindle motion profiles.
 - Applications for drilling and tapping tools including special purpose tooling.
 - Designed for high speed and feed rates.
 - Preloaded ball screw and nut assembly for accurate spindle positioning.
 - Chrome-plated quill and honed spindle housing for extended service life.
 - Rigid cast housing with integrated base plate.
 - Designed for multiple spindle head application.
 - **BEA 25 CNC** with HSK spindle includes an integrated 4-point clamping set form C for manual tool clamping.
 - Suitable drive control systems refer to section "I".

- Après un demi-siècle d'expérience, SUHNER impose de nouveaux critères pour l'usinage par enlèvement de copeaux. La récente génération fourreau d'unités d'usinage à sortant est disponible en 4 variantes d'avances, offrant une solution adaptée aux demandes actuelles. L'unité ci après présentée, la **BEA 25 CNC** permet, grâce à son servomoteur, de réaliser différents types de cycles d'usinage.
 - Utilisation d'outils coupant pour perçer, tarauder et outils spéciaux.
 - Grandes vitesses d'avance.
 - Vis à billes et écrou précontraint pour des positionnements très précis.
 - Grande fiabilité due au fourreau revêtu, coulissant dans un alésage rodé.
 - Corps de l'unité stable, par la plaque de base intégrée.
 - L'unité est conçue pour les têtes à broches multiples.
 - La **BEA 25 CNC** en version HSK est fournie avec le serreur 4 points, forme C, manuel.
 - Armoire à commande numérique digitale: voir au chapitre «I».

● Technische Daten		▲ Technical Data		■ Caractéristiques techniques	
Max. Bohrleistung	Ø 25 / 600 N/mm ²	Max. drilling capacity	25 dia. / 600 N/mm ²	Capacité de perçage max.	Ø 25 / 600 N/mm ²
Gewindeschneidleistung	M20 / 600 N/mm ²	Tapping capacity	M20 / 600 N/mm ²	Capacité de taraudage	M20 / 600 N/mm ²
Gesamthub	115 mm	Total stroke	115 mm	Course total	115 mm
Vorschubkraft, Übersetzung 1:1	3400 N	Feed force ratio 1:1	3400 N	Poussée ratio 1:1	3400 N
Max. übertragbares Drehmoment	80 Nm	Max. transmissible torque	80 Nm	Couple transmissible max.	80 Nm
Drehzahlbereich bei 50 Hz	540-10 000 min ⁻¹	Speed range at 50 Hz	540-10 000 min ⁻¹	Vitesse de rotation à 50 Hz	540-10 000 min ⁻¹
Vorschubgeschwindigkeit	max. 10 m/min	Feed rate	max. 10 m/min	Vitesse d'avance	max. 10 m/min
Kugelumlaufspindel	Ø 16×5	Ball screw	Ø 16×5	Vis à billes	Ø 16×5
Positionsgenauigkeit	0,01 mm	Precision position	0,01 mm	Précision de position	0,01 mm
Motordrehzahl bei 50 Hz	2900/1450 min ⁻¹	Motor speed at 50 Hz	2900/1450 min ⁻¹	Vitesse du moteur à 50 Hz	2900/1450 min ⁻¹
Motorleistung bei 50 Hz	1,5 kW	Motor rating at 50 Hz	1,5 kW	Puissance du moteur à 50 Hz	1,5 kW
Servomotor	2,7 Nm/6000 min ⁻¹	Servomotor	2,7 Nm/6000 min ⁻¹	Servomoteur	2,7 Nm/6000 min ⁻¹
Rundlaufgenauigkeit	0,01 mm	Concentricity	0,01 mm	Tolérance de concentricité	0,01 mm
Werkzeugaufnahme	ISO/ABS/HSK/Weldon	Toolholder system	ISO/ABS/HSK/Weldon	Porte-outil	ISO/ABS/HSK/Weldon
Gewicht / Farbe	58 kg / RAL 5012	Weight / Color	58 kg / RAL 5012	Poids / Couleur	58 kg / RAL 5012



● Aufbau	▲ Features	■ Conception
1 Spindelgehäuse in GGG	1 Cast-iron spindle housing	1 Boîtier de broche en fonte GS
2 ISO-Normmotor, asynchron	2 Standard ISO AC-motor	2 Moteur ISO, asynchrone
3 Option: Digitaler AC-Servomotor	3 Option: digital AC-servomotor	3 Option: servomoteur digital
4 Auswechselbare Riemenscheibe und Riemen	4 Interchangeable pulleys and belts	4 Poulies et courroies interchangeables
5 Spanner Motorplatte, auswechselbar	5 Belt tensioner, interchangeable motorplate	5 Tendeur, plaque moteur interchangeable
6 Verstellbares Antriebsgehäuse 4 × 90°	6 Adjustable motor housing 4 × 90°	6 Transmission orientable 4 × 90°
7 Zahnriemenantrieb, Übersetzung 1:1	7 Timing belt drive, ratio 1:1	7 Transmission crantée, ratio 1:1
8 Mitnehmer an Pinole befestigt	8 Quill-mounted drive plate	8 Entraîneur lié au fourreau
9 Vorgespannte Kugelumlaufmutter	9 Preloaded ball screw nut	9 Ecrou à billes précontraint
10 Digitaler AC-Servomotor Bosch Rexroth	10 Digital AC-servomotor Bosch Rexroth	10 Servomoteur digital Bosch Rexroth
11 Befestigungsnut für Bearbeitungsköpfe (Kap. «F»)	11 Groove for multiple spindle head adapter (section «F»)	11 Gorge pour fixation des têtes (chap. «F»)
12 Verchromte Pinole	12 Chrome plated grill	12 Fourreau chromé
13 Mitnehmerring für Werkzeugspannelemente	13 Ring driver for toolholders	13 Bague pour fixation porte-outils
Antriebssteuerung unter dem Kapitel «I»	Servo drive control panel, see section «I»	Commande numérique au chapitre «I»

● 3 Auswahlkriterien für die Bestellung einer Bearbeitungseinheit BEA 25 CNC.


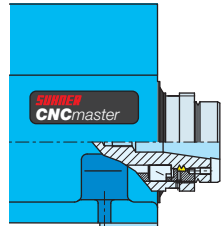
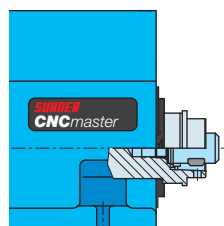
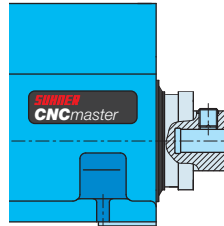
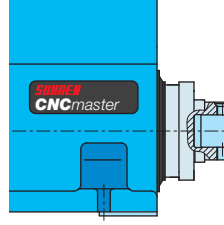
1. **Spindelausführung:** ISO, HSK, Weldon oder ABS.
2. **Motor:** 2900 oder 1450 min⁻¹.
3. **Spindeldrehzahl:** nach Tabelle (entsprechend dem Typ und der Bestellnummer angeben).

▲ 3 selection criteria for ordering a BEA 25 CNC machining unit.

1. **Spindle type:** ISO HSK, Weldon, or ABS.
2. **Motor size:** 2900 or 1450 min⁻¹.
3. **Spindle speed:** According to table below (note corresponding type with order number).

■ 3 critères de sélection pour commander une unité BEA 25 CNC.

1. **Exécution broche:** ISO, HSK, Weldon ou ABS.
2. **Moteur:** 2900 ou 1450 min⁻¹.
3. **Vitesse de rotation:** selon tableau (relevez le type et le N° de commande correspondant).

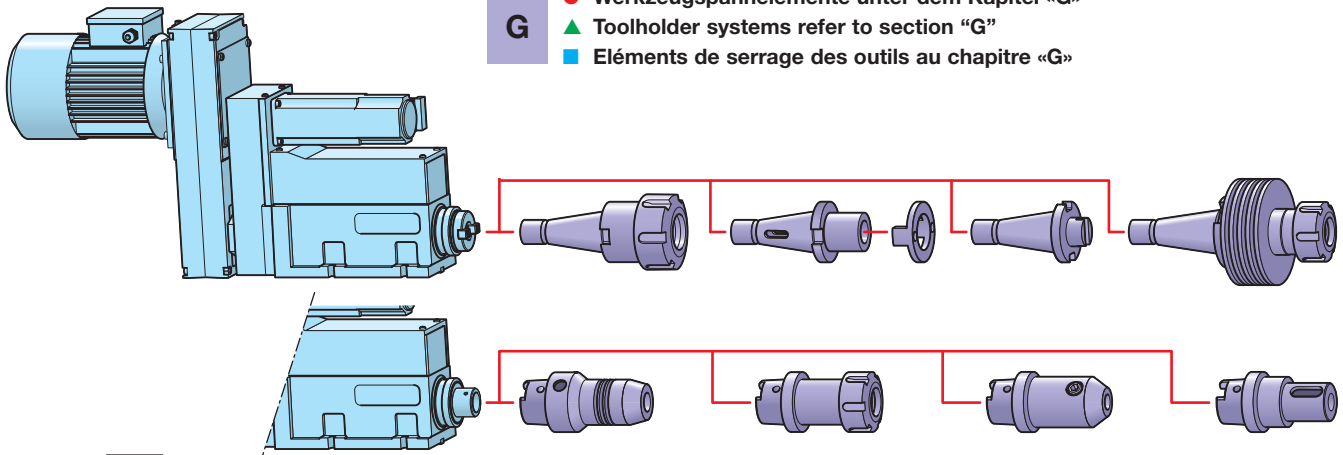
 BEA 25 CNC	● Drehzahlen x 1,20 für USA-Spannungen 60 Hz		▲ For USA voltage at 60 Hz multiply RPM x 1.20		■ Pour les USA à 60 Hz = vitesses x 1,20		Nm Drehmoment Torque Couple		● Austauschbare Riemenscheiben und Poly-V-Riemens ▲ Interchangeable pulleys and Poly-V belts ■ Poulies et courroies Poly-V interchangeables							
	50 Hz Motor / Moteur 1,5 kW, 2900 min ⁻¹			50 Hz Motor / Moteur 1,5 kW, 1450 min ⁻¹			2900 min ⁻¹	1450 min ⁻¹	Ø		J15		Ø		J15	
	● min ⁻¹ ▲ min ⁻¹ ■ min ⁻¹	● Typ ▲ Type ■ Type	● Best. Nr. ▲ Order No. ■ N° de cde.	● min ⁻¹ ▲ min ⁻¹ ■ min ⁻¹	● Typ ▲ Type ■ Type	● Best. Nr. ▲ Order No. ■ N° de cde.			● Best. Nr. ▲ Order No. ■ N° de cde.	● Best. Nr. ▲ Order No. ■ N° de cde.	● Best. Nr. ▲ Order No. ■ N° de cde.	● Best. Nr. ▲ Order No. ■ N° de cde.	● Best. Nr. ▲ Order No. ■ N° de cde.	● Best. Nr. ▲ Order No. ■ N° de cde.	● Best. Nr. ▲ Order No. ■ N° de cde.	● Best. Nr. ▲ Order No. ■ N° de cde.
BEA 25 CNC-ISO 30 	5800	BEA 25 ISO 1	59 916 01	2900	BEA 25 ISO 16	59 916 16	2,5	5,0	60	58 640 03	120	58 641 02	813	50 900 06		
	5155	BEA 25 ISO 2	59 916 02	2570	BEA 25 ISO 17	59 916 17	2,8	5,6	45	58 640 01	80	58 641 01	711	50 900 02		
	4970	BEA 25 ISO 3	59 916 03	2490	BEA 25 ISO 18	59 916 18	2,9	5,8	70	58 640 04	120	58 641 02	813	50 900 06		
	4460	BEA 25 ISO 4	59 916 04	2230	BEA 25 ISO 19	59 916 19	3,3	6,6	52	58 640 02	80	58 641 01	711	50 900 02		
	3870	BEA 25 ISO 5	59 916 05	1940	BEA 25 ISO 20	59 916 20	3,7	7,5	90	58 640 06	120	58 641 02	813	50 900 06		
	3480	BEA 25 ISO 6	59 916 06	1740	BEA 25 ISO 21	59 916 21	4,2	8,3	100	58 640 07	120	58 641 02	864	50 900 07		
	3160	BEA 25 ISO 7	59 916 07	1580	BEA 25 ISO 22	59 916 22	4,6	9,2	110	58 640 08	120	58 641 02	864	50 900 07		
	2900	BEA 25 ISO 8	59 916 08	1450	BEA 25 ISO 23	59 916 23	5,0	10,0	80	58 640 05	80	58 641 01	762	50 900 01		
	2580	BEA 25 ISO 9	59 916 09	1290	BEA 25 ISO 24	59 916 24	5,5	11,2	90	58 640 06	80	58 641 01	762	50 900 01		
	2320	BEA 25 ISO 10	59 916 10	1160	BEA 25 ISO 25	59 916 25	6,3	12,5	100	58 640 07	80	58 641 01	762	50 900 01		
	2110	BEA 25 ISO 11	59 916 11	1050	BEA 25 ISO 26	59 916 26	6,9	13,8	110	58 640 08	80	58 641 01	813	50 900 06		
	1870	BEA 25 ISO 12	59 916 12	930	BEA 25 ISO 27	59 916 27	7,8	15,6	70	58 640 04	45	58 643 01	711	50 900 02		
	1630	BEA 25 ISO 13	59 916 13	820	BEA 25 ISO 28	59 916 28	8,9	17,7	80	58 640 05	45	58 643 01	711	50 900 02		
	1300	BEA 25 ISO 14	59 916 14	650	BEA 25 ISO 29	59 916 29	11,2	22,3	100	58 640 07	45	58 643 01	711	50 900 02		
	1090	BEA 25 ISO 15	59 916 15	540	BEA 25 ISO 30	59 916 30	13,3	26,9	120	58 640 09	45	58 643 01	762	50 900 01		
BEA 25 CNC-HSK 50 	5800	BEA 25 HSK 1	59 917 01	2900	BEA 25 HSK 16	59 917 16	2,5	5,0								
	5155	BEA 25 HSK 2	59 917 02	2570	BEA 25 HSK 17	59 917 17	2,8	5,6								
	4970	BEA 25 HSK 3	59 917 03	2490	BEA 25 HSK 18	59 917 18	2,9	5,8								
	4460	BEA 25 HSK 4	59 917 04	2230	BEA 25 HSK 19	59 917 19	3,3	6,6								
	3870	BEA 25 HSK 5	59 917 05	1940	BEA 25 HSK 20	59 917 20	3,7	7,5								
	3480	BEA 25 HSK 6	59 917 06	1740	BEA 25 HSK 21	59 917 21	4,2	8,3								
	3160	BEA 25 HSK 7	59 917 07	1580	BEA 25 HSK 22	59 917 22	4,6	9,2								
	2900	BEA 25 HSK 8	59 917 08	1450	BEA 25 HSK 23	59 917 23	5,0	10,0								
	2580	BEA 25 HSK 9	59 917 09	1290	BEA 25 HSK 24	59 917 24	5,5	11,2								
	2320	BEA 25 HSK 10	59 917 10	1160	BEA 25 HSK 25	59 917 25	6,3	12,5								
	2110	BEA 25 HSK 11	59 917 11	1050	BEA 25 HSK 26	59 917 26	6,9	13,8								
	1870	BEA 25 HSK 12	59 917 12	930	BEA 25 HSK 27	59 917 27	7,8	15,6								
	1630	BEA 25 HSK 13	59 917 13	820	BEA 25 HSK 28	59 917 28	8,9	17,7								
	1300	BEA 25 HSK 14	59 917 14	650	BEA 25 HSK 29	59 917 29	11,2	22,3								
	1090	BEA 25 HSK 15	59 917 15	540	BEA 25 HSK 30	59 917 30	13,3	26,9								
BEA 25 CNC-Weldon 	5800	BEA 25 Weld 1	59 918 01	2900	BEA 25 Weld 16	59 918 16	2,5	5,0								
	5155	BEA 25 Weld 2	59 918 02	2570	BEA 25 Weld 17	59 918 17	2,8	5,6								
	4970	BEA 25 Weld 3	59 918 03	2490	BEA 25 Weld 18	59 918 18	2,9	5,8								
	4460	BEA 25 Weld 4	59 918 04	2230	BEA 25 Weld 19	59 918 19	3,3	6,6								
	3870	BEA 25 Weld 5	59 918 05	1940	BEA 25 Weld 20	59 918 20	3,7	7,5								
	3480	BEA 25 Weld 6	59 918 06	1740	BEA 25 Weld 21	59 918 21	4,2	8,3								
	3160	BEA 25 Weld 7	59 918 07	1580	BEA 25 Weld 22	59 918 22	4,6	9,2								
	2900	BEA 25 Weld 8	59 918 08	1450	BEA 25 Weld 23	59 918 23	5,0	10,0								
	2580	BEA 25 Weld 9	59 918 09	1290	BEA 25 Weld 24	59 918 24	5,5	11,2								
	2320	BEA 25 Weld 10	59 918 10	1160	BEA 25 Weld 25	59 918 25	6,3	12,5								
	2110	BEA 25 Weld 11	59 918 11	1050	BEA 25 Weld 26	59 918 26	6,9	13,8								
	1870	BEA 25 Weld 12	59 918 12	930	BEA 25 Weld 27	59 918 27	7,8	15,6								
	1630	BEA 25 Weld 13	59 918 13	820	BEA 25 Weld 28	59 918 28	8,9	17,7								
	1300	BEA 25 Weld 14	59 918 14	650	BEA 25 Weld 29	59 918 29	11,2	22,3								
	1090	BEA 25 Weld 15	59 918 15	540	BEA 25 Weld 30	59 918 30	13,3	26,9								
BEA 25 CNC-ABS 50 	5800	BEA 25 ABS 1	59 919 01	2900	BEA 25 ABS 16	59 919 16	2,5	5,0								
	5155	BEA 25 ABS 2	59 919 02	2570	BEA 25 ABS 17	59 919 17	2,8	5,6								
	4970	BEA 25 ABS 3	59 919 03	2490	BEA 25 ABS 18	59 919 18	2,9	5,8								
	4460	BEA 25 ABS 4	59 919 04	2230	BEA 25 ABS 19	59 919 19	3,3	6,6								
	3870	BEA 25 ABS 5	59 919 05	1940	BEA 25 ABS 20	59 919 20	3,7	7,5								
	3480	BEA 25 ABS 6	59 919 06	1740	BEA 25 ABS 21	59 919 21	4,2	8,3								
	3160	BEA 25 ABS 7	59 919 07	1580	BEA 25 ABS 22	59 919 22	4,6	9,2								
	2900	BEA 25 ABS 8	59 919 08	1450	BEA 25 ABS 23	59 919 23	5,0	10,0								
	2580	BEA 25 ABS 9	59 919 09	1290	BEA 25 ABS 24	59 919 24	5,5	11,2								
	2320	BEA 25 ABS 10	59 919 10	1160	BEA 25 ABS 25	59 919 25	6,3	12,5								
	2110	BEA 25 ABS 11	59 919 11	1050	BEA 25 ABS 26	59 919 26	6,9	13,8								
	1870	BEA 25 ABS 12	59 919 12	930	BEA 25 ABS 27	59 919 27	7,8	15,6								
	1630	BEA 25 ABS 13	59 919 13	820	BEA 25 ABS 28	59 919 28	8,9	17,7								
	1300	BEA 25 ABS 14	59 919 14	650	BEA 25 ABS 29	59 919 29	11,2	22,3								
	1090	BEA 25 ABS 15	59 919 15	540	BEA 25 ABS 30	59 919 30	13,3	26,9								

- **Optionen:**
- ISO-Normmotor, asynchron 970 min⁻¹, 1,1 kW
 - ISO-Normmotor, asynchron bis 2,2 kW
 - Kühlmittelzufuhr durch Spindel
 - Digitaler Servomotor anstelle des asynchronen
 - Sonderspindelausführungen auf Anfrage
 - Andere Motoren
 - Adapter für beliebige Servomotoren

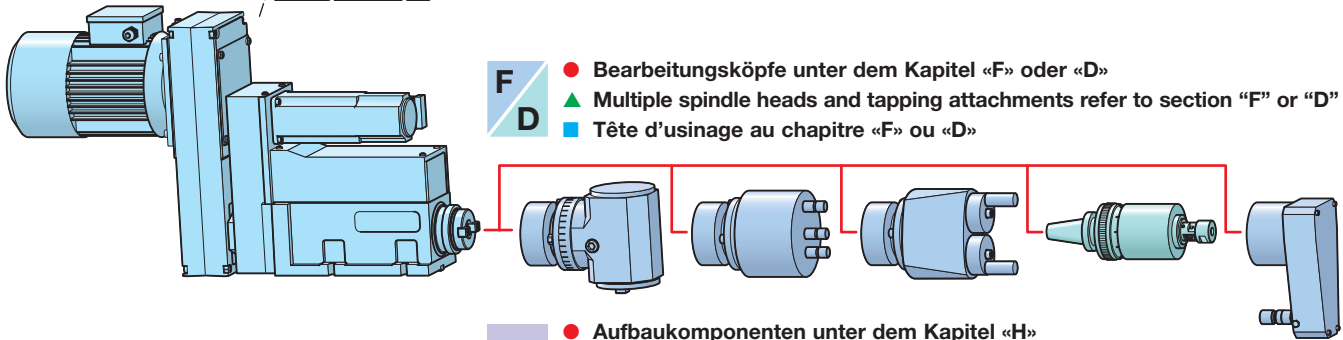
- ▲ **Options:**
- Standard ISO AC-motor, 970 min⁻¹, 1,1 kW
 - Standard ISO AC-motor up to 2.2 kW
 - Coolant through the spindle application
 - Digital servomotor instead of AC-motor
 - Special spindle types upon request
 - Other motors
 - Adapters for other servomotors

- **Options:**
- Moteur ISO, asynchrone 970 min⁻¹, 1,1 kW
 - Moteur ISO, asynchrone jusqu'à 2,2 kW
 - Lubrification outil par la broche
 - Servomoteur digital à la place de l'asynchrone
 - Autres exécutions de broches sur demande
 - Autres moteurs
 - Adaptation pour autres servo-moteurs

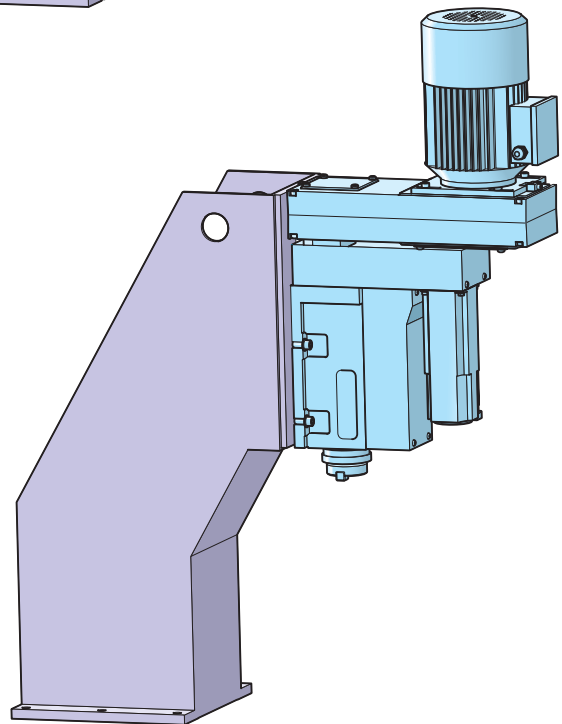
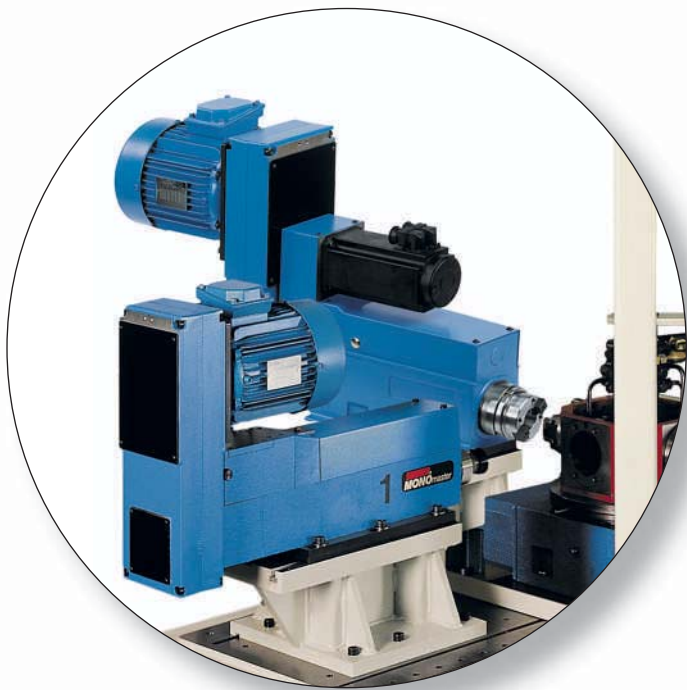
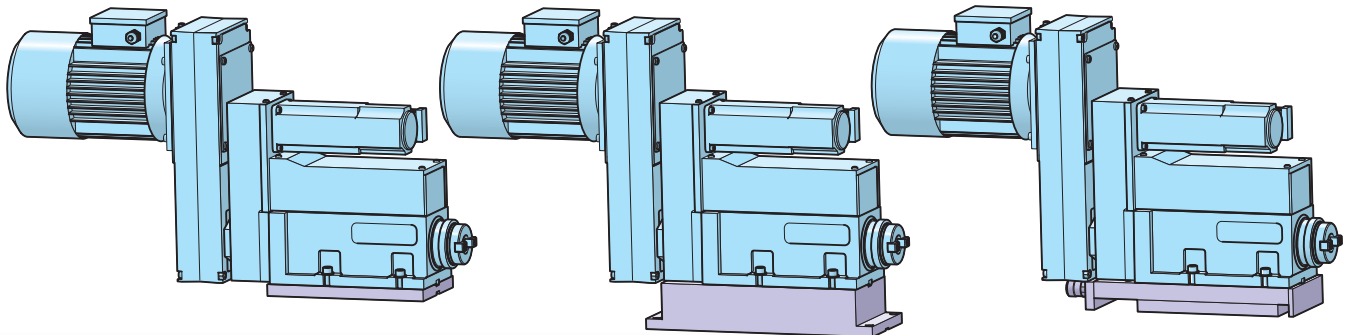
- G** ● Werkzeugspannelemente unter dem Kapitel «G»
 ▲ Toolholder systems refer to section "G"
 ■ Éléments de serrage des outils au chapitre «G»

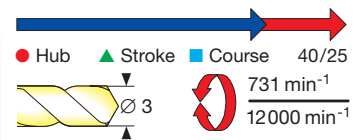


- F** ● Bearbeitungsköpfe unter dem Kapitel «F» oder «D»
D ▲ Multiple spindle heads and tapping attachments refer to section "F" or "D"
 ■ Tête d'usinage au chapitre «F» ou «D»



- H** ● Aufbaukomponenten unter dem Kapitel «H»
 ▲ Assembly components refer to section "H"
 ■ Composants d'implantation au chapitre «H»





- **Bearbeitungseinheit**
max. Bohrleistung
Ø 3 mm
- ▲ **Machining unit**
drilling capacity
max. dia. 3 mm
- **Unité d'usage**
capacité de perçage
max. Ø 3 mm

BEW 3

● Technische Daten		▲ Technical Data		■ Caractéristiques techniques	
Gesamthub	40 mm	Total stroke	40 mm	Course totale	40 mm
Max. Bohrleistung	Ø 3 mm / 600 N/mm²	Max. drilling capacity	3 mm dia. / 600 N/mm²	Capacité de perçage max.	Ø 3 mm / 600 N/mm²
Vorschubkraft bei 6 bar	380 N	Thrust at 85 psi	380 N	Poussée à 6 bar	380 N
Drehzahlbereich bei 50 Hz	731–9320 min ⁻¹	Speed range at 50 Hz	731–9320 min ⁻¹	Vitesse de rotation à 50 Hz	731–9320 min ⁻¹
Max. zulässige Drehzahl	12 000 min ⁻¹	Max. allowable speed	12 000 min ⁻¹	Vitesse max. autorisée	12 000 min ⁻¹
Induktivschalter	10–24 V DC/PNP	Proximity switch with LED	10–24 V DC/PNP	Fin de course inductif	10–24 V DC/PNP
Rundlaufgenauigkeit	0,01 mm	Concentricity	0,01 mm	Tolérance de concentricité	0,01 mm
Luftanschluss	Tülle NW 4	Air connection	4 mm nozzle	Raccordement air	Embout Ø 4 mm
Betriebsdruck	5–7 bar	Operating pressure	5–7 bar	Pression de service	5–7 bar
Luftverbrauch	0,01 l/cm Hub	Air consumption	0,01 l/cm stroke	Consommation d'air	0,01 l/cm course
Arbeitshub stufenlos regulierbar	25 mm	Braking stroke variable	25 mm	Avance travail régl. en continu	Course 25 mm
Werkzeugaufnahme	Spannzange ER 11	Tool holder	Collets ER 11	Porte-outil	Pincers ER 11
Farbe	RAL 5012	Color	RAL 5012	Couleur	RAL 5012

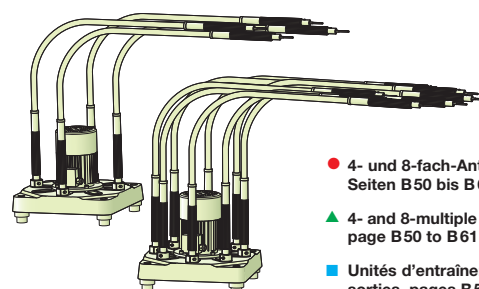
- Die Bearbeitungseinheiten **BEW 3** sind für den Mehrfachantrieb mit biegsamer Welle vorgesehen:
 - Hartverchromte Pinole.
 - Vorschub und Eilrücklauf durch integrierten Pneumatikzylinder, Arbeitsvorschub mit Ölbremsszylinder stufenlos einstellbar.
 - Spindelpräzisionslagerung.
 - Eingebaute Endschalter.
 - Veränderbare Spindeldrehzahl durch umsteckbare Riemenscheiben auf dem VG 4 und VG 8 (Seiten B 50–51).

- ▲ **BEW 3** drilling units are designed for multiple-drive operations with flexible shafts:
 - Chrome plated quill.
 - Feed motion through an integrated pneumatic cylinder, fast advance and return stroke. Feed control with hydraulic brake-cylinder.
 - Precision dual spindle bearings.
 - Built-in limit switches.
 - Variable spindle speeds through interchangeable push-on pulleys on VG 4 and VG 8 drive housing (Pages B 50–51).

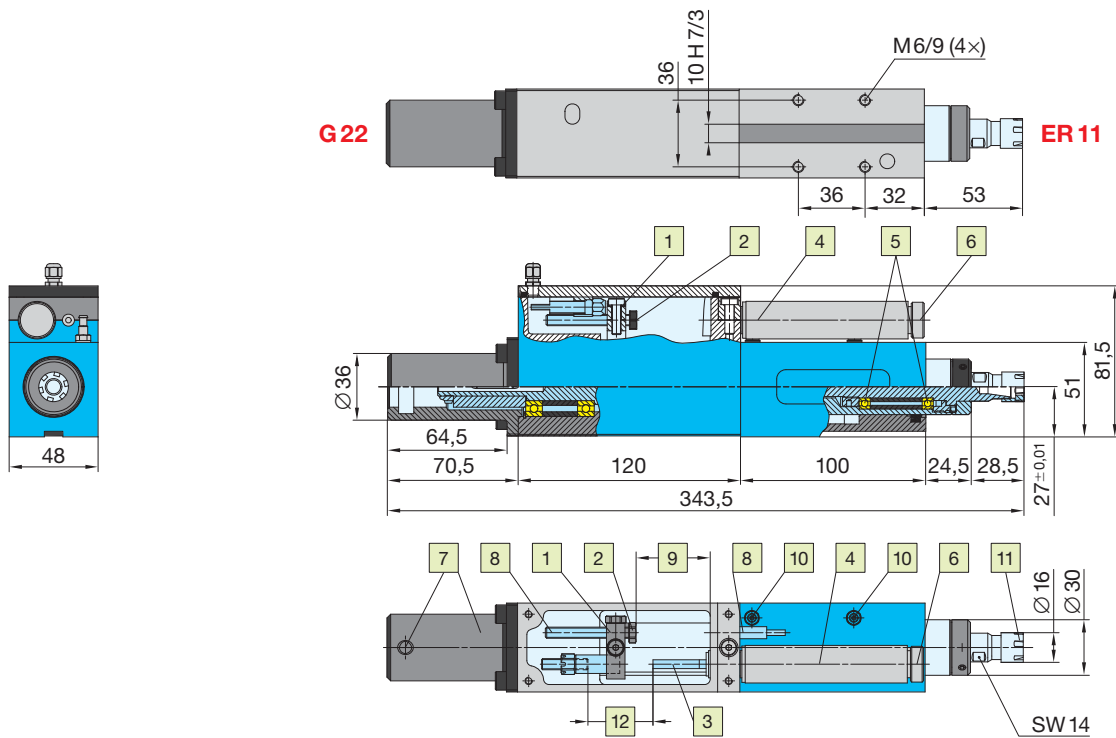
- Les unités d'usage **BEW 3** sont spécialement conçues pour la commande multibroche au moyen d'un arbre flexible:
 - Fourreau de broche chromé dur.
 - Disp. d'avance incorporé avec cyl. hydr. de freinage pour avance lente et rapide.
 - Guidage double de haute précision de la broche.
 - Commutateurs fin de course incorporés.
 - Vitesse de rotation modifiable par poulies interchangeables, sur le VG 4 et VG 8 (pages B 50–51).

● Typ	● Übersetzung	● Best.-Nr.	● Gewicht	● Bezeichnung
▲ Type	▲ Speed red.	▲ Order No.	▲ Weight	▲ Description
■ Type	■ Réd. de vit.	■ N° de cde.	■ Poids	■ Désignation
BEW 3	1:1	30 001 140	3,2 kg	● Ohne biegsame Wellen ▲ Machining unit without flexible shafts ■ Sans arbres flexibles

● Biegsame Welle				
▲ Flexible drive shaft				
■ Arbre flexible				
● Typ (Ø × Länge)	● Best.-Nr.	● Kupplungen	● Gewicht	● Kleinster Krümmungsradius
▲ Type (dia. × length)	▲ Order No.	▲ Couplings	▲ Weight	▲ Minimum bending radius
■ Type (Ø × long.)	■ N° de cde.	■ Accouplement	■ Poids	■ Rayon de courbure minimum
NA 7 × 1500	30 007 02	D 10–G 22	1,3	180

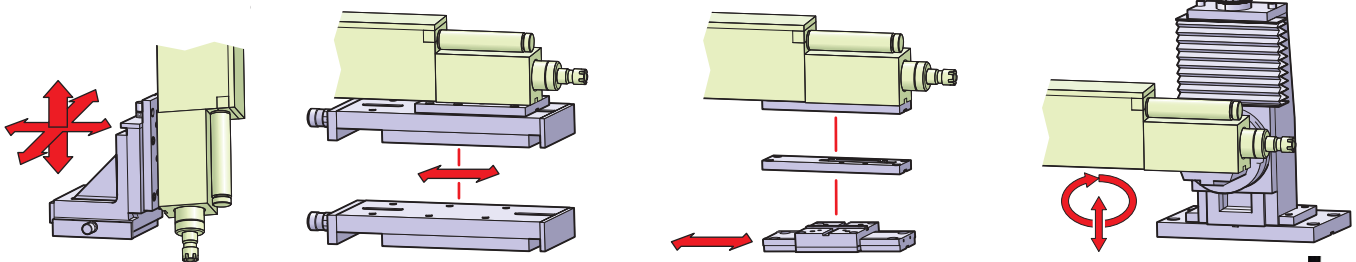


- 4- und 8-fach-Antriebsgehäuse Seiten B50 bis B61
- ▲ 4- and 8-multiple driving housing page B50 to B61
- Unités d'entraînement 4 et 8 sorties, pages B50 à B61

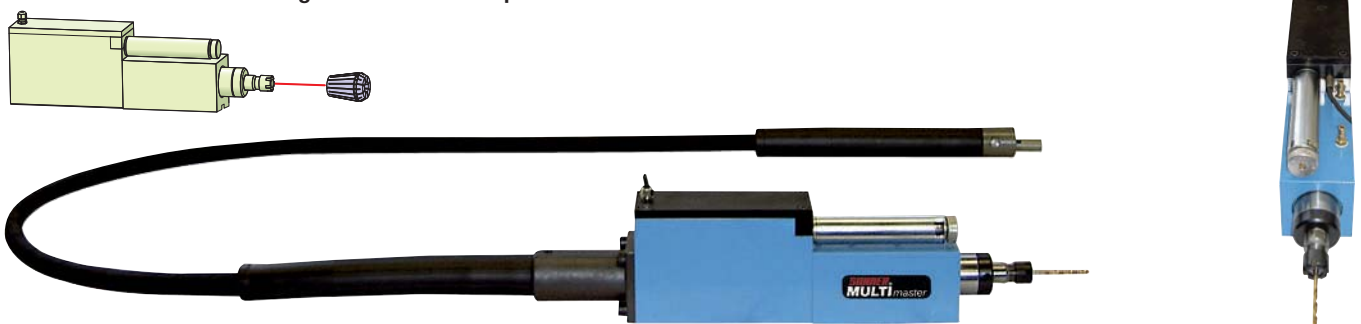


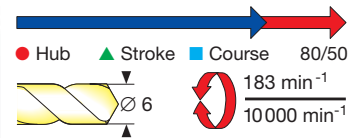
● Aufbau	▲ Features	■ Conception
1 Mitnehmer an Pinole befestigt	1 Quill-mounted drive plate	1 Entraîneur, lié au fourreau
2 Einstellschraube für Gesamtvorschub	2 Adjusting screw for total stroke	2 Vis de réglage course totale
3 Kolbenstange des Bremszylinders	3 Piston rod of brake-cylinder	3 Tige piston du frein hydraulique
4 Hydraulischer Bremszylinder	4 Hydraulic brake-cylinder	4 Frein hydraulique
5 Präzisions-Schräggugellager	5 Precision shoulder bearings	5 Roulements à contact oblique
6 Arbeitsvorschub-Regulierventil	6 Feed-regulating valve	6 Valve de régulation de la vitesse travail
7 Kupplung für biegsame Welle NA 7×1500	7 Coupling for flexible shafts NA 7×1500	7 Accouplement arbre flexible NA 7×1500
8 Elektrischer Endschalter	8 Electric limit switch	8 Fin de course électrique
9 Gesamthub 40 mm	9 Total stroke 40 mm	9 Course totale 40 mm
10 Luftanschluss, NW 4	10 Air connection for cylinder, 4 mm	10 Branchement pneumatique, Ø 4 mm
11 Spannmutter für Spannzange ER 11	11 Collet nut for ER 11 collets	11 Ecrou de serrage pour pince ER 11
12 Gesamtteilhub	12 Rapid advance stroke	12 Course d'approche rapide

- H** ● Aufbaukomponenten unter dem Kapitel «H» (auf Anfrage)
 ▲ Assembly components refer to section «H» (upon request)
 ■ Composants d'implantation au chapitre «H» (sur demande)



- G** ● Werkzeugspannelemente unter dem Kapitel «G»
 ▲ Toolholder systems refer to section «G»
 ■ Éléments de serrage des outils au chapitre «G»





- **Bearbeitungseinheit**
max. Bohrleistung
Ø 6 mm
- ▲ **Machining unit**
drilling capacity
max. dia. 6 mm
- **Unité d'usage**
capacité de perçage
max. Ø 6 mm

BEW 6

● Technische Daten		▲ Technical Data		■ Caractéristiques techniques	
Gesamthub	80 mm	Total stroke	80 mm	Course totale	80 mm
Max. Bohrleistung	Ø 6 mm / 600 N/mm²	Max. drilling capacity	6 mm dia. / 600 N/mm²	Capacité de perçage max.	Ø 6 mm / 600 N/mm²
Vorschubkraft bei 6 bar	700 N	Thrust at 85 psi	700 N	Poussée à 6 bar	700 N
Drehzahlbereich bei 50 Hz	183–9320 min ⁻¹	Speed range at 50 Hz	183–9320 min ⁻¹	Vitesse de rotation à 50 Hz	183–9320 min ⁻¹
max. zulässige Drehzahl	10 000 min ⁻¹	Max. allowable speed	10 000 min ⁻¹	Vitesse max. autorisée	10 000 min ⁻¹
Inductivschalter	10–24 V DC/PNP	Proximity switch with LED	10–24 V DC/PNP	Fin de course inductif	10–24 V DC/PNP
Rundlaufgenauigkeit	0,02 mm	Concentricity	0,02 mm	Tolérance de concentricité	0,02 mm
Luftanschluss	Tülle NW 4	Air connection	4 mm nozzle	Raccordement air	Embout Ø 4
Betriebsdruck	5–7 bar	Operating pressure	5–7 bar	Pression de service	5–7 bar
Luftverbrauch	0,1 l/cm Hub	Air consumption	0.1 l/cm stroke	Consommation d'air	0,1 l/cm course
Arbeitshub stufenlos regulierbar	50 mm	Braking stroke variable	50 mm	Avance travail régl. en continu	Course 50 mm
Werkzeugaufnahme	Spannzange ER 16	Tool holder	Collets ER 16	Porte-outil	Pincettes ER 16
Farbe	RAL 5012	Color	RAL 5012	Couleur	RAL 5012

- Die Bearbeitungseinheiten **BEW 6** sind für den Mehrfachantrieb mit biegsamer Welle vorgesehen:
- **BEW 6** = Standardausführung ohne Untersetzungsgetriebe.
- **BEW 6/4** = Standardausführung mit Untersetzungsgetriebe 4:1.
- Hartverchromte Pinole.
- Vorschub und Eilrücklauf durch integrierten Pneumatikzylinder, Arbeitsvorschub mit Ölbremsszylinder stufenlos einstellbar.
- Spindelpräzisionslagerung.
- Eingebaute Endschalter.
- Veränderbare Spindeldrehzahl durch umsteckbare Riemenscheiben auf dem VG 4 und VG 8 (Seiten B 50–51).
- Extrem schmale Bauweise.

- ▲ **BEW 6** drilling units are designed for multiple-drive operations with flexible shafts:
- **BEW 6** = standard version with direct drive (no reduction).
- **BEW 6/4** = standard version with 4:1 reduction gear attachment.
- Chrome plated quill.
- Feed motion through an integrated pneumatic cylinder, fast advance and return stroke. Feed control with hydraulic brake-cylinder.
- Precision dual spindle bearings.
- Built-in limit switches.
- Variable spindle speeds through interchangeable push-on pulleys on VG 4 and VG 8 drive housing (as illustrated on pages B 50–51).
- Extremely slim design.

- Les unités d'usage **BEW 6** sont spécialement conçues pour la commande multibroche au moyen d'un arbre flexible.
- **BEW 6** = Exécution standard sans réducteur.
- **BEW 6/4** = Exécution standard avec réducteur 4:1.
- Fourreau de broche chromé dur.
- Disp. d'avance incorporé avec cyl. hydr. de freinage pour avance lente et rapide.
- Guidage double de haute précision de la broche.
- Commutateurs fin de course incorporés.
- Vitesse de rotation modifiable par poulies interchangeables, sur le VG 4 et VG 8 (pages B 50–51).
- Construction extrêmement étroite.

● Typ ▲ Type ■ Type	● Untersetzung ▲ Speed red. ■ Rédu. de vit.	● Best.-Nr. ▲ Order No. ■ N° de cde.	● Gewicht ▲ Weight ■ Poids	● Bezeichnung ▲ Description ■ Désignation
BEW 6	1:1	50 695 02	8 kg	● Ohne biegsame Wellen ▲ Machining unit without flexible shafts ■ Sans arbres flexibles
BEW 6/4	4:1	50 695 04	8,4 kg	● Untersetzung, ohne biegsame Wellen ▲ Machining unit with reduction gear / without flexible shafts ■ Red. de vit., sans arbres flexibles

● Optionen:

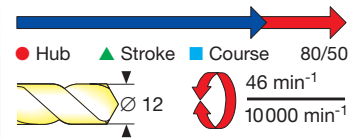
- Stellhülseaufnahme
- Endschalter pneumatisch
- Entspänneeinrichtung

▲ Options:

- Automotive spindle type
- Pneumatic limit switches
- Peck feed control

■ Options:

- Broche douille DIN
- Fin de course pneumatique
- Cycle de déburrage



● Bearbeitungseinheit

max. Bohrleistung
Ø 12 mm

▲ Machining unit

drilling capacity
max. dia. 12 mm

■ Unité d'usage

capacité de perçage
max. Ø 12 mm

BEW 12

● Technische Daten		▲ Technical Data		■ Caractéristiques techniques	
Gesamthub	80 mm	Total stroke	80 mm	Course totale	80 mm
Max. Bohrleistung	Ø 12 mm / 600 N/mm ²	Max. drilling capacity	12 mm dia. / 600 N/mm ²	Capacité de perçage max.	Ø 12 mm / 600 N/mm ²
Vorschubkraft bei 6 bar	1470 N	Thrust at 85 psi	1470 N	Poussée à 6 bar	1470 N
Drehzahlbereich bei 50 Hz	46–9320 min ⁻¹	Speed range at 50 Hz	46–9320 min ⁻¹	Vitesse de rotation à 50 Hz	46–9320 min ⁻¹
Max. zulässige Drehzahl	10 000 min ⁻¹	Max. allowable speed	10 000 min ⁻¹	Vitesse max. autorisée	10 000 min ⁻¹
Induktivschalter	10–24 V DC/PNP	Proximity switch with LED	10–24 V DC/PNP	Fin de course inductif	10–24 V DC/PNP
Rundlaufgenauigkeit	0,02 mm	Concentricity	0,02 mm	Tolérance de concentricité	0,02 mm
Luftanschluss	Tülle NW 4	Air connection	4 mm nozzle	Raccordement air	embout Ø 4 mm
Betriebsdruck	5–7 bar	Operating pressure	5–7 bar	Pression de service	5–7 bar
Luftverbrauch	0,15 l/cm Hub	Air consumption	0,15 l/cm stroke	Consommation d'air	0,15 l/cm course
Arbeitshub, stufenlos regulierbar	50 mm	Braking stroke, variable	50 mm	Avance travail, régl. en continu	Course 50 mm
Werkzeugaufnahme	Spannzange ER 25	Toolholder	Collets ER 25	Porte-outil	Pinces ER 25
Farbe	RAL 5012	Color	RAL 5012	Couleur	RAL 5012

- Die Bearbeitungseinheiten **BEW 12** sind für den Mehrfachantrieb mit biegsamer Welle vorgesehen:
- **BEW 12** = Standardausführung ohne Untersetzungsgetriebe.
- **BEW 12/4** = Standardausführung mit Untersetzungsgetriebe 4:1.
- **BEW 12/16** = Standardausführung mit Untersetzungsgetriebe 16:1.
- Hartverchromte Pinole.
- Vorschub durch integrierten Pneumatikzylinder, mit Ölbremiszylinder für gebremsten Arbeitsvorschub und Eilrücklauf.
- Eingebaute Endschalter.
- Veränderbare Spindeldrehzahl durch umsteckbare Riemenscheiben.
- Extrem schmale Bauweise.

- ▲ **BEW 12** drilling units are designed for multiple-drive operations with flexible shafts:
- **BEW 12** = standard version with direct drive (no reduction).
- **BEW 12/4** = standard version with 4:1 reduction gear attachment.
- **BEW 12/16** = standard version with 16:1 reduction gear attachment.
- Chrom plated quill.
- Feed motion through an integrated pneumatic cylinder, fast advance and return stroke. Feed control with hydraulic brake-cylinder.
- Built-in limit switches.
- Variable spindle speeds through interchangeable push-on pulleys.
- Extremely slim design.

- Les unités d'usage **BEW 12** sont spécialement conçues pour la commande multibroche au moyen d'un arbre flexible.
- **BEW 12** = Exécution standard directe.
- **BEW 12/4** = Exécution standard avec réducteur 4:1.
- **BEW 12/16** = Exécution standard avec réducteur 16:1.
- Fourreau de broche chromé dur.
- Disposition d'avance incorporé avec cylindre hydraulique de freinage pour avance lente et rapide.
- Commutateurs fin de course incorporés.
- Vitesse de rotation modifiable par poulies interchangeables.
- Construction extrêmement étroite.

● Typ	● Untersetzung	● Best.-Nr.	● Gewicht	● Bezeichnung	* ● 50% der angegebenen Bohrleistung
▲ Type	▲ Speed reduct.	▲ Order No.	▲ Weight	▲ Description	* ▲ 50% of indicated drilling capacity
■ Type	■ Réd. de vit.	■ N° de cde.	■ Poids	■ Désignation	* ■ 50% de la capacité de perçage
BEW 12	1:1	50 702 02	13 kg	● Ohne biegsame Wellen	▲ Without flexible shafts
BEW 12/4	4:1	50 702 04	14 kg	● Mit Untersetzungsgetriebe	▲ With reduction gear / without flexible shafts
BEW 12/16	16:1	50 702 06	15,5 kg	● Mit Untersetzungsgetriebe	▲ With reduction gear / without flexible shafts

● Optionen:

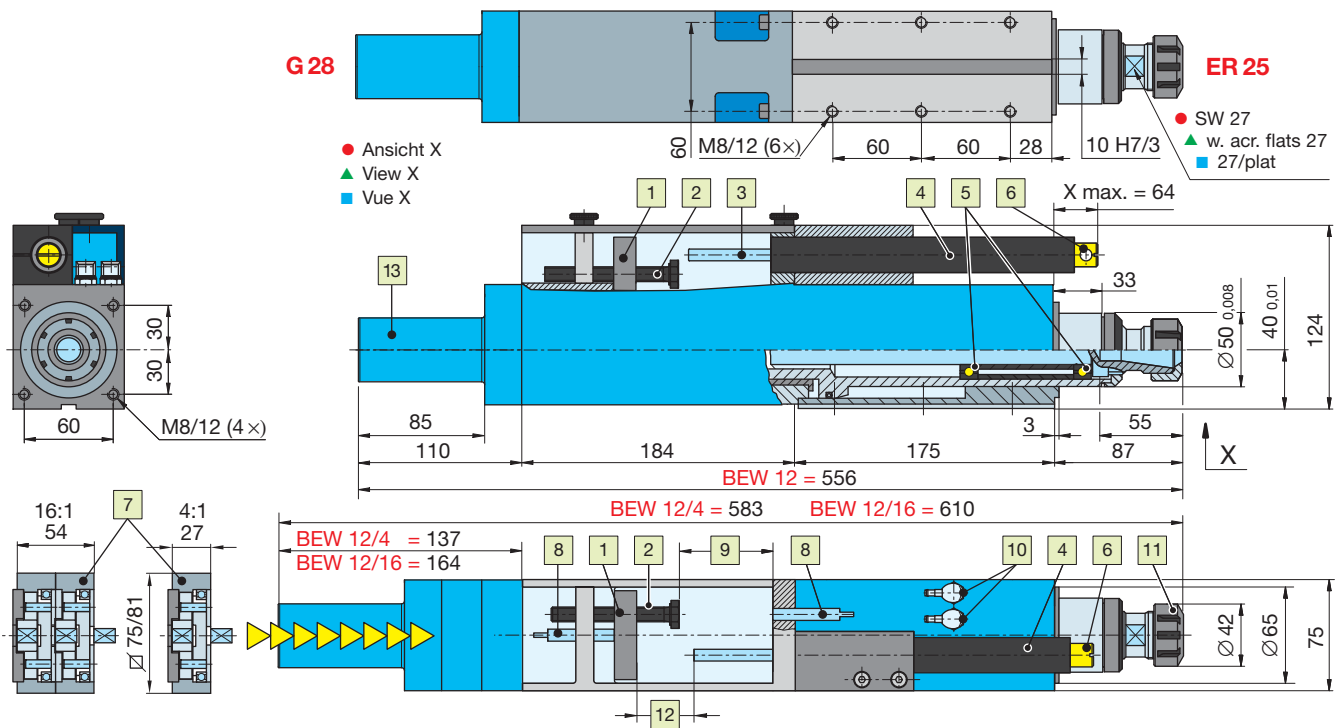
- Stellhülseaufnahme
- Endschalter, pneumatisch
- Entspanneinrichtung

▲ Options:

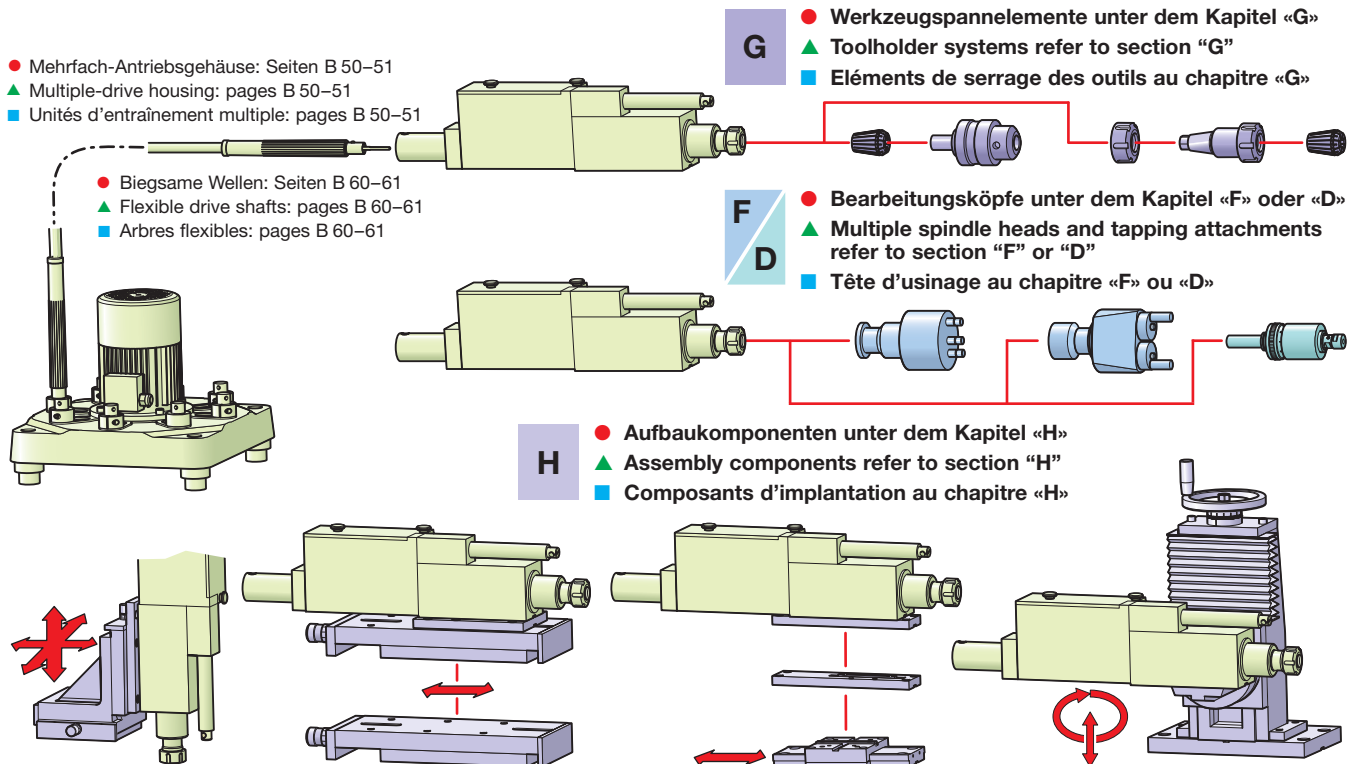
- Automotive spindle type
- Pneumatic limit switches
- Peck feed control

■ Options:

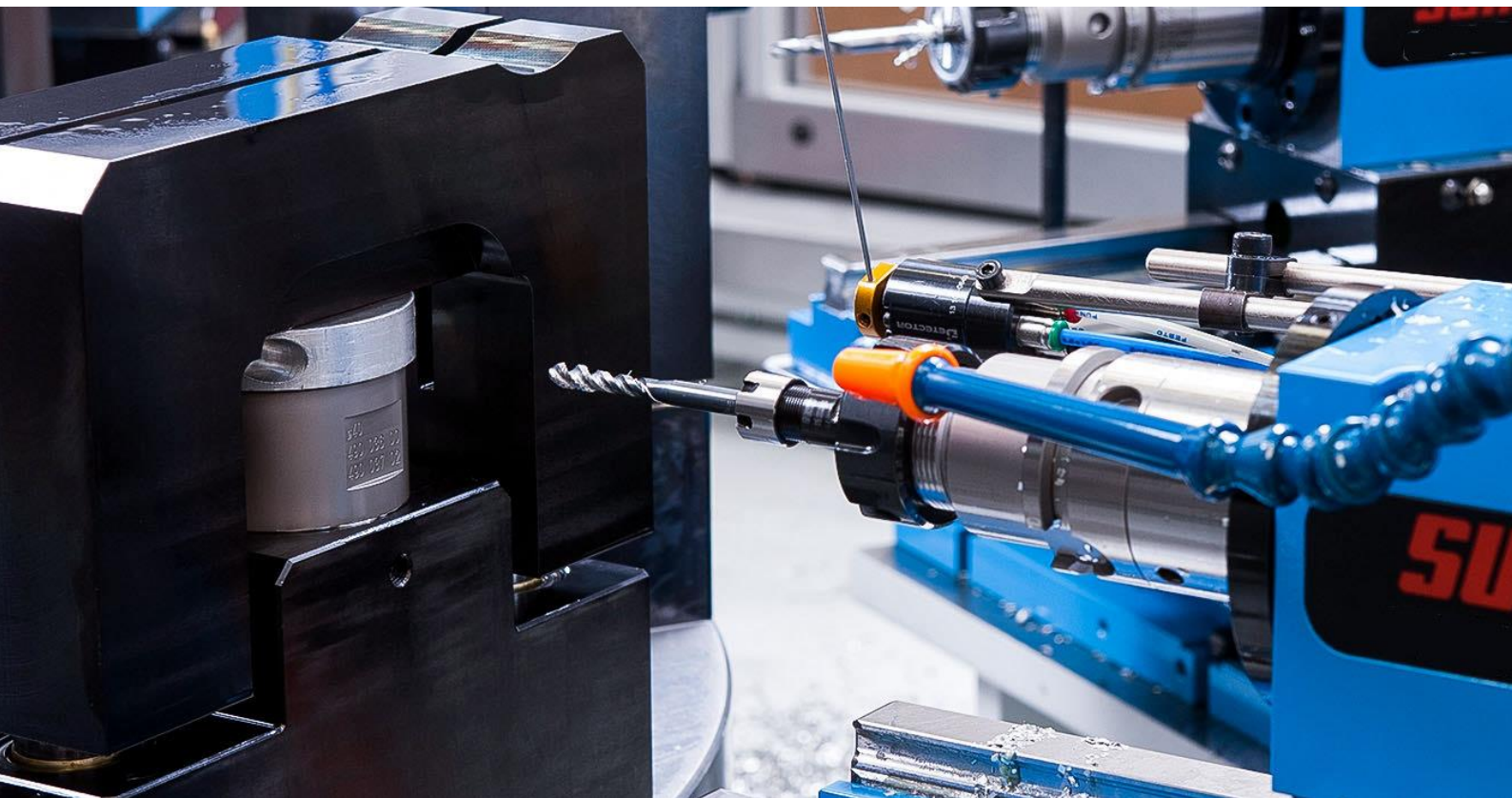
- Broche douille DIN
- Fin de course, pneumatique
- Cycle de débouillage



● Aufbau	▲ Features	■ Conception
1 Mitnehmer an Pinole befestigt	1 Quill mounted drive plate	1 Entraîneur, lié au fourreau
2 Einstellschraube für Gesamtvorschub	2 Adjusting screw for total stroke	2 Vis de réglage course totale
3 Kolbenstange des Bremszylinders	3 Piston rod of brake cylinder	3 Tige piston du frein hydraulique
4 Hydraulischer Bremszylinder: HB 50	4 Hydraulic brake cylinder HB 50	4 Frein hydraulique: HB 50
5 Präzisions-Schräggugellager	5 Precision shoulder bearings	5 Roulements à contact oblique
6 Arbeitsvorschub-Reguliertventil	6 Feed regulating valve	6 Valve de régulation de la vitesse travail
7 Untersetzungsgetriebe 4:1/16:1	7 Reduction gear box 4:1/16:1	7 Réducteur planétaire 4:1/16:1
8 Elektrischer Endschalter	8 Electric limit switch	8 Fin de course électrique
9 Gesamthub 80 mm	9 Total stroke 80 mm	9 Course totale 80 mm
10 Luftanschluss NW 4	10 Air connection for cylinder Ø 4 mm	10 Branchement pneumatique Ø 4 mm
11 Spannmutter für Spannzange ER 25	11 Collet nut for ER 25 collets	11 Ecrou de serrage pour pince ER 25
12 Eilhub	12 Rapid advance stroke	12 Course d'approche rapide
13 Kupplung für biegs. Welle NA10/12 siehe 5 auf Seite B41	13 Coupling for flexible shafts NA10/12 see 5 on page B41	13 Accouplement arbre flexible NA10/12 regard 5 page B41



SPINDLEmaster





BEWI



BEX 8



BEX 15



MAX 40



MAX 40 CO



MAX 40 R



MAX 40 R CO



MAX 100



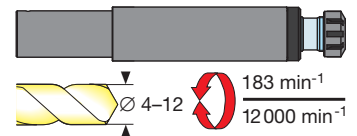
MAX 100 CO



MAX 200



MAX 200 CO



● **Einbau-Bohrspindeln ohne Vorschubzylinder**
 max. Bohrleistung $\varnothing 4$, $\varnothing 6$, $\varnothing 12$ mm

▲ **Basic drilling spindles without feed cylinder**
 drilling capacity max. dia. 4, 6, 12 mm

■ **Broches de perçage sans cylindre d'avance**
 capacité de perçage max. $\varnothing 4$, $\varnothing 6$, $\varnothing 12$ mm




BEWI 4 BEWI 12
BEWI 6 BEWI 12/4

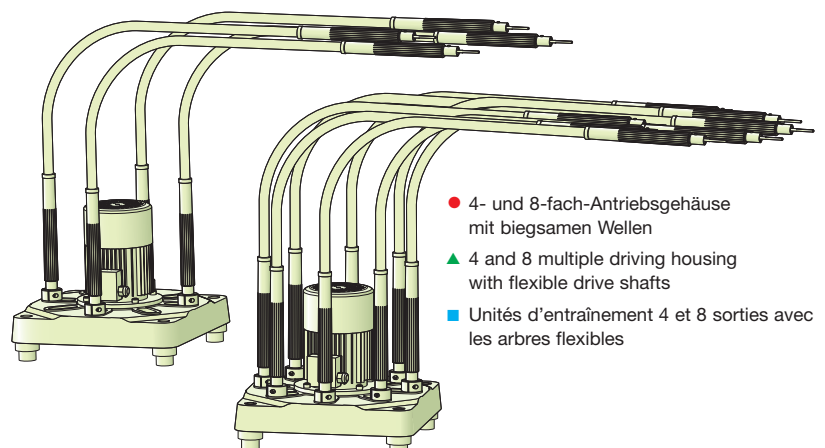
- Die Einbaueinheiten **BEWI** finden überall dort Verwendung, wo extrem kleine Lochabstände vorliegen oder die Einbauverhältnisse ein separates Vorschubsystem erfordern:
 - **BEWI 4** = Übersetzung 1:1, Antrieb über biegsame Welle NA 7.
 - **BEWI 6, BEWI 12** = Übersetzung 1:1, Antrieb über biegsame Welle NA 10, NA 12.
 - **BEWI 12/4** = mit eingebautem Untersetzungsgetriebe 4:1, Antrieb über biegsame Welle NA 12.
 - Geschliffene Mantelhülse
 - Rundlaufgenauigkeit: 0,01 mm
 - Veränderbare Spindeldrehzahl durch umsteckbare Riemenscheiben auf den VG 4, VG 8 (Seiten B 50–51).

- ▲ **BEWI** drilling units are used wherever the holes are extremely close together or a separate feed system is necessary for space reasons:
 - **BEWI 4** = ratio 1:1, driven by flexible shaft NA 7.
 - **BEWI 6, BEWI 12** = ratio 1:1, driven by flexible shaft type NA 10, NA 12.
 - **BEWI 12/4** = with built-in 4:1 reduction gear, driven by flexible shaft NA 12.
 - Concentricity: 0.01 mm
 - Precision dual spindle bearings.
 - Variable spindle speeds through interchangeable push-on pulleys after VG 4, VG 8 (pages B 50–51).

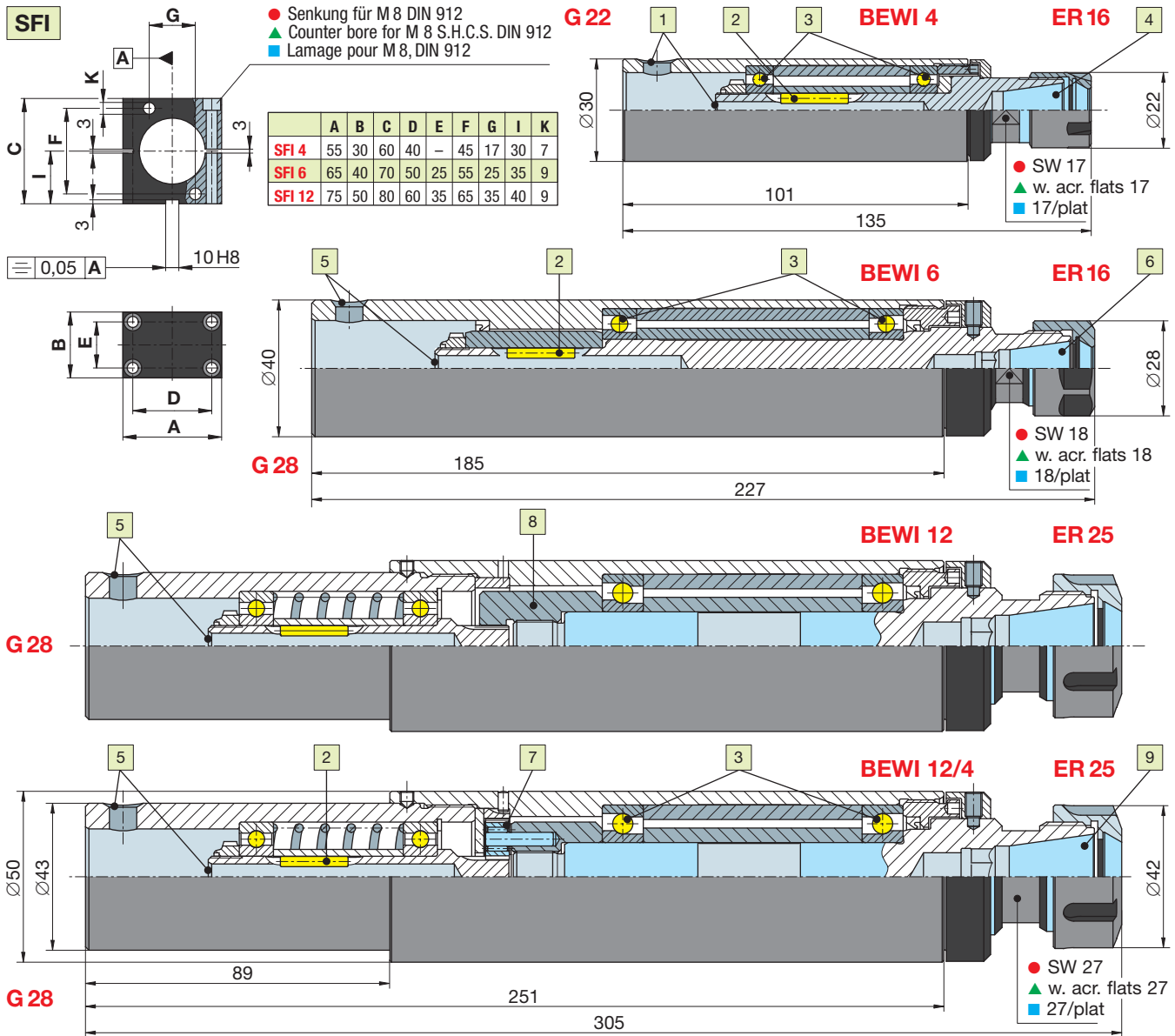
- Les unités **BEWI** sont principalement utilisées pour l'usinage de trous présentant un très faible entr'axe ou lorsque la place à disposition nécessite le montage d'une unité d'avance séparée.
 - **BEWI 4** = rapport 1:1, entraînement par câble flexible NA 7.
 - **BEWI 6, BEWI 12** = rapport 1:1, entraînement par câble flexible NA 10, NA 12.
 - **BEWI 12/4** = avec réducteur incorporé, rapport 4:1, entraînement par arbre flexible NA 12.
 - Fourreau de broche rectifié.
 - Concentricité: 0,01 mm
 - Vitesse de rotation modifiable par poulies interchangeables sur le VG 4, VG 8 (pages B 50–51).

● Typ ▲ Type ■ Type	● Best.-Nr. ▲ Order No. ■ N° de cde.	● Übersetzung ▲ Ratio ■ Rapport	● Max. Drehzahl ▲ Max. speed ■ Vitesse max.	● Nm/600 N ▲ Nm/600 N ■ Nm/600 N	● Kupplung ▲ Coupling ■ Accoupl.	● Biegsame Welle ▲ Flexible driver ■ Arbre flexible	● Spannzange ▲ Toolholder ■ Pince	● Gewicht ▲ Weight ■ Poids	● Aufbau ▲ Assembling ■ Montage
BEWI 4	50 471 01	1:1	10000 min ⁻¹	2,1 Nm	DIN 10-G 22	NA 7	ER 16	0,4 kg	SFI 4
BEWI 6	50 493 01	1:1	12000 min ⁻¹	8,5 Nm	DIN 10-G 28	NA 10, NA 12	ER 16	1,5 kg	SFI 6
BEWI 12	60 873 01	1:1	10000 min ⁻¹	8,5 Nm	DIN 10-G 28	NA 10, NA 12	ER 25	3,1 kg	SFI 12
BEWI 12/4	50 450 01	4:1	2500 min ⁻¹	34 Nm	DIN 10-G 28	NA 12	ER 25	3,2 kg	SFI 12

● Typ ▲ Type ■ Type	● Gewicht kg ▲ Weight kg ■ Poids kg	● Best.-Nr. ▲ Order No. ■ N° de cde.
SFI 4	 0,5	50 548 01
SFI 6	 0,8	50 549 01
SFI 12	 1,3	50 550 01



- 4- und 8-fach-Antriebsgehäuse mit biegsamen Wellen
- ▲ 4 and 8 multiple driving housing with flexible drive shafts
- Unités d'entraînement 4 et 8 sorties avec les arbres flexibles



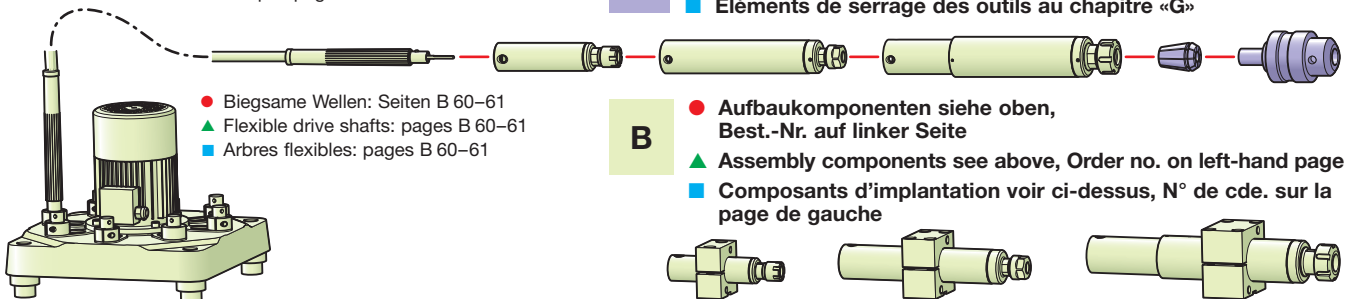
● Aufbau	▲ Features	■ Conception
1 Kupplung für biegsame Welle NA 7	1 Coupling for flexible shafts NA 7	1 Accouplement arbre flexible NA 7
2 Mitnehmer: 2 Lagernadeln	2 Trainer: 2 bearing needle	2 Entraîneur: 2 aiguilles
3 Präzisions-Schräggugellager	3 Precision shoulder bearings	3 Roulements à contact oblique
4 Spannzange ER 16, Mutter ER 16	4 Collets ER 16, collet nut ER 16	4 Pince ER 16, écrou ER 16
5 Kupplung für biegsame Welle NA 10, NA 12	5 Coupling for flexible shafts NA 10, NA 12	5 Accouplement arbre flexible NA 10, NA 12
6 Spannzange ER 16, Option: Mutter UM 16	6 Collets ER 16, option: nut UM 16	6 Pince ER 16, option: écrou UM 16
7 Untersetzungsgetriebe für BEWI 12/4	7 Reduction gearbox for BEWI 12/4	7 Réducteur planétaire pour BEWI 12/4
8 Ohne Getriebe für BEWI 12	8 No reduction gearbox for BEWI 12	8 Sans réducteur pour BEWI 12
9 Spannzange ER 25, Option: Mutter UM 25	9 Collets ER, option: nut UM 25	9 Pince ER 25, option: écrou UM 25

- Mehrfach-Antriebsgehäuse: Seiten B 50–51
- ▲ Multiple-drive housing: pages B 50–51
- Unités d'entraînement multiple: pages B 50–51

- G**
- Werkzeugspannelemente unter dem Kapitel «G»
 - ▲ Toolholder systems refer to section «G»
 - Éléments de serrage des outils au chapitre «G»

- Biegsame Wellen: Seiten B 60–61
- ▲ Flexible drive shafts: pages B 60–61
- Arbres flexibles: pages B 60–61

- B**
- Aufbaukomponenten siehe oben, Best.-Nr. auf linker Seite
 - ▲ Assembly components see above, Order no. on left-hand page
 - Composants d'implantation voir ci-dessus, N° de cde. sur la page de gauche





Bearbeitungsspindel

- Die Bearbeitungsspindel **BEX 8** ist eine Einheit mit hoher Präzision und max. Drehzahlen bis 30 000 min⁻¹.
- Standardausführung mit Motor 0.75 kW.
- Werkzeugaufnahme: Typ ER20
- Die Bearbeitungsspindel **BEX 8** lässt sich mittels Befestigungsflansch direkt auf die UA15 Schlitteneinheit montieren.

Machining unit

- The machining spindle **BEX 8** is a high precision unit designed for speeds up to 30 000 min⁻¹.
- Standard version equipped with motor 0.75 kW.
- Standard tool holder: ER20
- The machining spindle **BEX 8** adapts to the UA15 slide unit by a mounting support.

Broche d'usinage

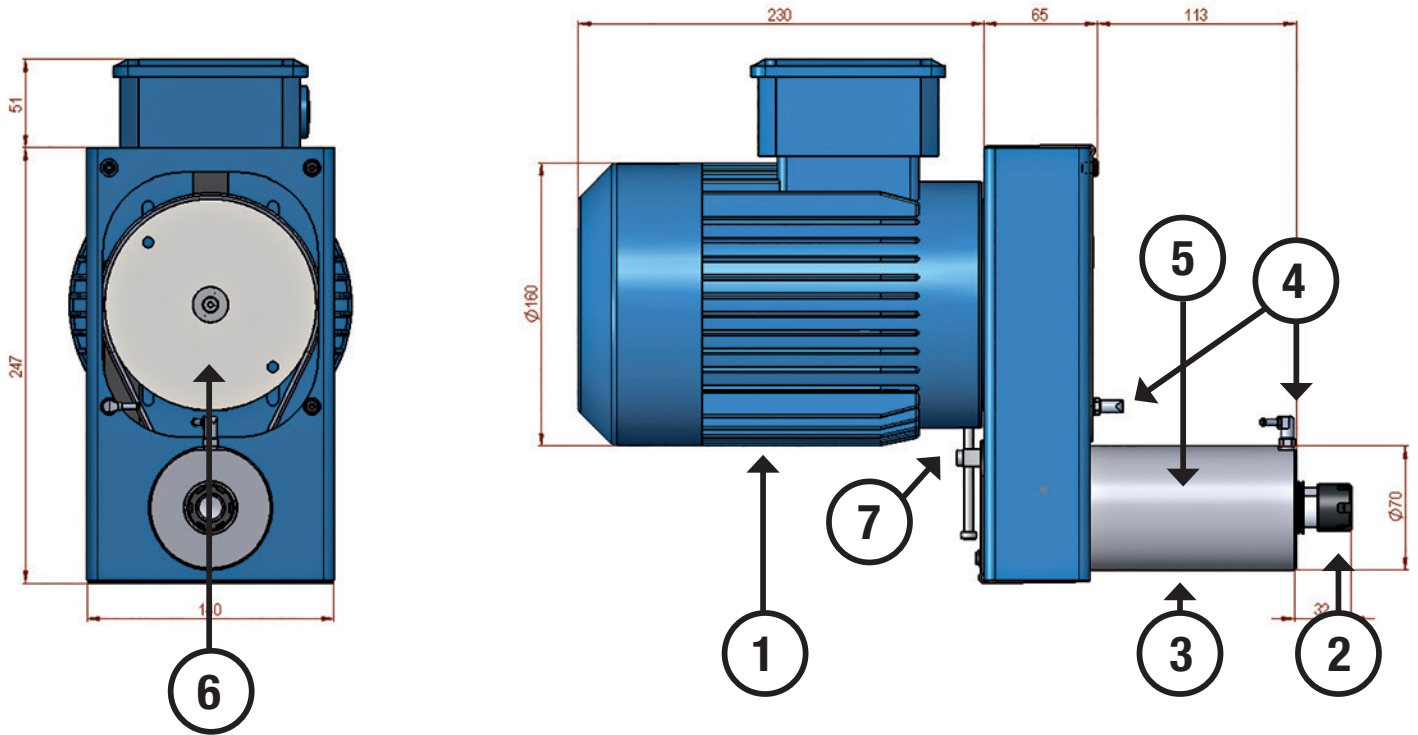
- Les broches d'usinage **BEX 8** sont des broches tournantes de haute précision. Vitesses de rotation jusqu'à 30 000 min⁻¹.
- Equipées en standard d'un moteur 0.75 kW.
- Nez de broche: type ER20
- Les broches d'usinage **BEX 8** peuvent être fixées sur les chariots d'avance type UA15 par l'intermédiaire d'un support.

Mandrino di lavorazione

- Il mandrino di lavorazione **BEX 8** è un'unità di alta precisione e velocità fino a 30 000 min⁻¹.
- Dotata come standard con motore 0.75 kW.
- Porta utensile: tipo ER20
- I mandrini di lavorazione **BEX 8** possono essere montati sulle slitte d'avanzamento UA15 mediante supporto

Technische Daten / Technical data / Caractéristiques techniques / Dati tecnici

Max. übertragbares Drehmoment / Max. transmissible torque / Couple max. transmissible / Coppia max. trasmissibile	50 Nm
Drehzahlbereich 50 Hz / Speed range at 50 Hz / Plage de vitesse à 50 Hz / Range Velocità a 50 Hz	6304–15130
Max. zulässige Radialkräfte / Max. radial forces / Max. forces radiales / Max. forze radiali	500 N
Max. zulässige Axialkräfte / Max. axial forces / Max. forces axiales / Max. forze assiali	950 N
Rundlaufgenauigkeit / Spindle concentricity / Concentricité de la broche / Concentricità del fuso	0.01 mm
Motorleistung / Motor power / Puissance moteur / Potenza motore	0.75 kW
Spannung / Power supply / Tension / Tensione	230/460 V
Motorschutz / Motor protection / Protection moteur / Protezione motore	IP55
Poly-V-Riemen / Poly-V belt / Courroie Poly-V / Cinghia Poly-V	J8
Gewicht / Weight / Masse / Peso	13 kg / 15 kg
Farbe / Color / Couleur / Colore	RAL 5012



Aufbau BEX 8 / Features BEX 8 / Conception BEX 8 / Struttura BEX 8	
1	Motor / Motor / Moteur / Motore
2	Werkzeugaufnahme ER 20 DIN6499 / Toolholder ER 20 DIN6499 / Fixation des outils ER20 DIN6499 / Porta utensile ER20 DIN6499
3	Spindelgehäuse / Spindle housing / Corps de broche / Corpo del mandrino
4	Anschluss für Sperrluft / Sealing air connection / Raccordement pour pressurisation par air / Raccordo pressurizzazione
5	Spindellager / Spindle bearings / Roulements de broche / Cuscinetti del fuso
6	Auswechselbare Motorriemenscheibe und Riemen / Interchangeable pulleys and belt / Poulies et courroie interchangeables / Puleggie e cinghia intercambiabili
7	Riemenspanner / Belt tensioner / Tendeur de courroie / Tensione della cinghia

Spindel Unit Broche Mandrino	Motor Motor Moteur Motore		Spindeldrehzahl Spindle speed Vitesse broche Velocità fuso		Riemenscheibe Pulley Poulie Puleggia		Poly-V-Riemen Poly-V belt Courroie Poly-V Cinghia Poly-V		Distanzring Ring Entretoise Distanziale		Drehmoment Torque Couple Coppia
	Best.-Nr Order No N° cde N° codice	Drehzahl Speed Vitesse Velocità	Best.-Nr Order No N° cde N° codice	50 Hz	60 Hz	Ø=	Best.-Nr Order No N° cde N° codice	PJ8-8	Best.-Nr Order No N° cde N° codice	Best.-Nr Order No N° cde N° codice	Nm
	30058005	0.75KW, 2900/min	30098300	15130	18157	120	30079702	483	30076200		0.45
	30058006	0.75KW, 2900/min	30098300	13870	16643	110	30079701	483	30076200		0.52
	30058007	0.75KW, 2900/min	30098300	11348	13617	90	30079700	432	30076202		0.63
	30058008	0.75KW, 2900/min	30098300	10087	12104	80	05058208	406	30076203	05057101	0.71
	30058009	0.75KW, 2900/min	30098300	8826	10591	70	05058207	406	30076203	05057101	0.81
	30058010	0.75KW, 2900/min	30098300	7565	9078	60	05058206	381	30076204	05057101	0.95
	30058011	0.75KW, 2900/min	30098300	6304	7565	50	05058205	356	30076205	05057101	1.14



● **Bearbeitungsspindel**
max. Bohrleistung \varnothing 15 mm
max. übertragbares
Drehmoment: 55 Nm

▲ **Machining spindle**
drilling capacity
max. dia. 15 mm
max. transmissible torque:
55 Nm

■ **Broche d'usinage**
capacité de perçage
max. \varnothing 15 mm
couple max. transmissible:
55 Nm

BEX 15

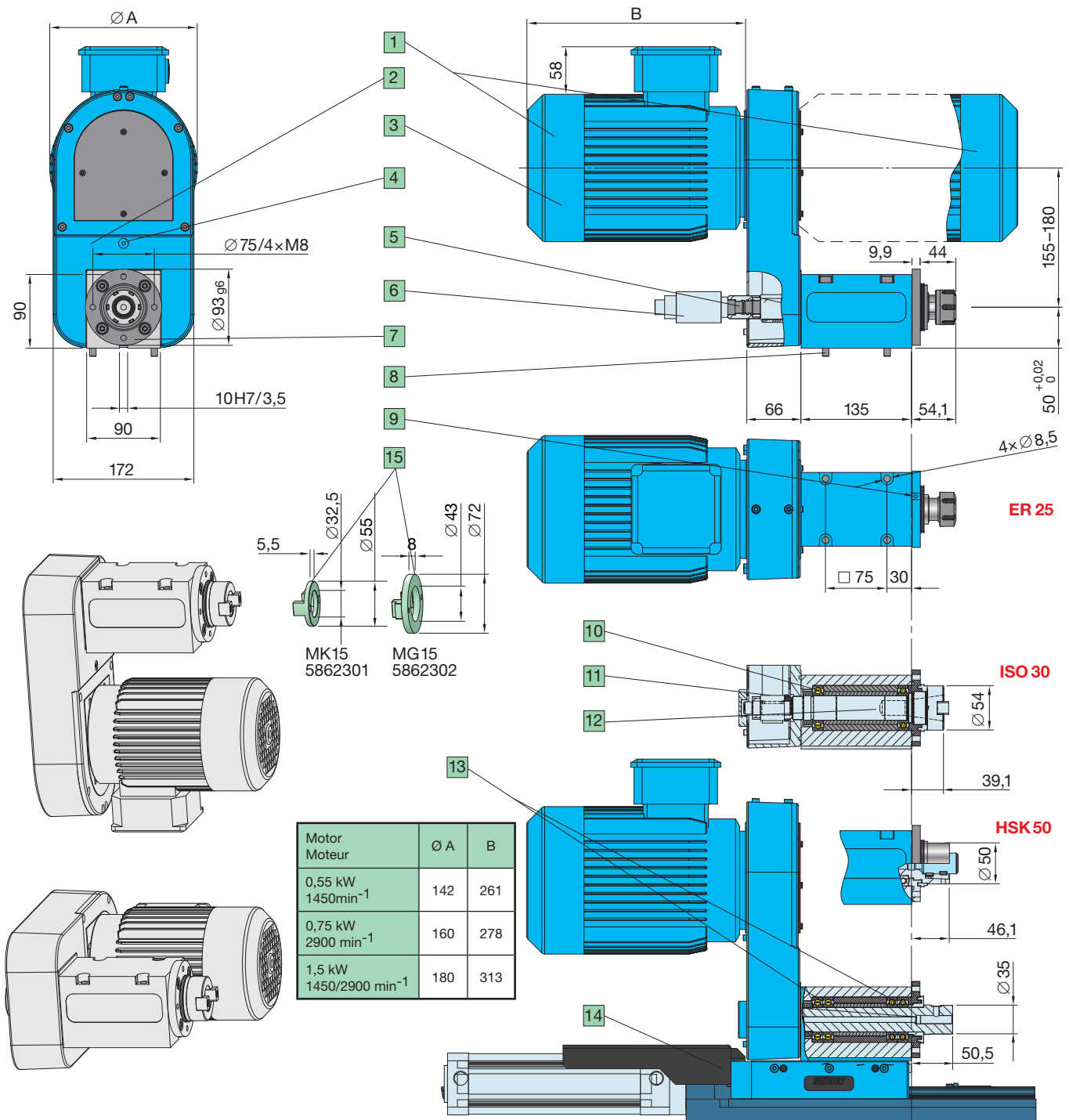


- Die Bearbeitungsspindeln **BEX 15** sind Präzisions-Drehspindeln, Drehzahlen bis 23 000 min⁻¹.
- In Standardausführung sind sie aufgebaut mit Motoren 0,55 kW, 0,75 kW und 1,5 kW.
- Die Spindeln mit Aufnahme ER 25, ISO 30, HSK und Weldon sind standardmässig.
- Alle Spindelvarianten sind für Innenkühlung vorgesehen, Kühlmitteladapter AD 15 notwendig.
- Ein Befestigungsflansch erlaubt den Aufbau aller Typen Mehrspindelköpfe und Winkelköpfe.
- Die Bearbeitungsspindel **BEX 15** lässt sich auf die Vorschubschlitten UA 35 mittels entsprechenden Grundplatten aufbauen, auf den UA 15 direkt.
- Die Bearbeitungsspindel **BEX 15** wird geliefert mit dem Motor hinten befestigt, vorne nach spezifischer Anforderung.
- **Option:** Frequenzumformer.
- **Option:** Direktantrieb mit Servomotor.
- Die **BEX 15** in HSK-Ausführung wird mit einem integrierten 4-Punkt-Spannsatz Form C, für manuelle Werkzeugspannung, geliefert.

- ▲ The machining spindles type **BEX 15** are high-precision turning spindles designed for speeds up to 23 000 min⁻¹.
- Standard versions are equipped with electric motors of 0.55 kW, 0.75 kW and 1.5 kW.
- Standard spindle and toolholder options are ER 25, ISO 30, HSK and Weldon.
- All spindle options are forseen for coolant through, adapter AD 15 required.
- An adapter flange is designed for the installation of multiple spindle heads and angle heads.
- Machining spindle type **BEX 15** adapts to UA 35 slide units using base plates. A direct adaptation to UA 15 is possible.
- Standard motor mounting on **BEX 15** machining spindles is to the rear. Optional front motor mounting upon specific request.
- **Optional** frequency converter.
- **Optional** direct drive servomotor.
- **BEX 15** with HSK spindle includes an integrated 4-point clamping set form C, for manual tool clamping.

- Les broches d'usinage **BEX 15** sont des broches tournantes de haute précision. Vitesses de rotation jusqu'à 23 000 min⁻¹.
- Elles sont équipées en exécution standard de moteurs 0,55 kW, 0,75 kW et 1,5 kW.
- Les broches ER 25, ISO 30, HSK et Weldon sont standards.
- Lubrification ar centre broche possible avec adaptation AD 15.
- Une flasque avant est conçue pour fixer tous types de têtes multibroches ou renvois d'angle.
- Les broches d'usinage **BEX 15** sont directement implantées sur les unités d'avance UA 15, à l'aide d'une plaque de base sur les UA 35.
- Nous livrons les broches d'usinage **BEX 15** avec le moteur implanté à l'arrière, à l'avant sur demande spécifique.
- **Option:** variateur de fréquences.
- **Option:** transmission directe avec un servomoteur.
- La **BEX 15** en version HSK est fournie avec le serreur 4 points, forme C, manuel.

● Technische Daten		▲ Technical Data		■ Caractéristiques techniques	
Max. Bohrleistung	\varnothing 15 / 600 N/mm ²	Drilling capacity	15 dia / 600 N/mm ²	Capacité de perçage max.	\varnothing 15 / 600 N/mm ²
Max. übertragbares Drehmoment	55 Nm	Max. transmissible torque	55 Nm	Couple max. transmissible	55 Nm
Drehzahlbereich 50 Hz	625–13050 min ⁻¹	Speed range at 50 Hz	625–13050 min ⁻¹	Plage de vitesse à 50 Hz	625–13050 min ⁻¹
Max. zulässige Drehzahl	23 000 min ⁻¹	Max. allowable speed	23 000 min ⁻¹	Vitesse max. autorisée	23 000 min ⁻¹
Rundlaufgenauigkeit	0,01 mm	Spindle concentricity	0.01 mm	Concentricité	0,01 mm
Motorleistung Standard	0,75 kW / 2900 min ⁻¹	Motor rating standard	0.75 kW / 2900 min ⁻¹	Moteur standard	0,75 kW / 2900 min ⁻¹
Motorleistung Standard	0,55 kW / 1450 min ⁻¹	Motor rating standard	0.55 kW / 1450 min ⁻¹	Moteur standard	0,55 kW / 1450 min ⁻¹
Motorleistung	1,5 kW / 2900 / 1450	Motor rating	1.5 kW / 2900 / 1450	Moteur	1,5 kW / 2900 / 1450
Spannung 50/60 Hz	230 / 460 V	Power supply 50/60 Hz	230 / 460 V	Tension 50/60 Hz	230 / 460 V
Motorschutzart	IP 55	Motor protection	IP 55	Protection du moteur	IP 55
Spindelinnenkühlung	Option	Through spindle coolant	Option	Lubrification centre broche	Option
Zahnriemenantrieb	GT 3	Timing belt drive	GT 3	Transmission courroie crantée	GT 3
Gewicht	ca. 20 kg	Weight	about 20 kg	Poids	env. 20 kg
Farbe	RAL 5012	Color	RA 5012	Couleur	RAL 5012



● Aufbau	▲ Features	■ Conception
1 ISO-Norm-Motor vorne oder hinten befestigt	1 ISO norm motor, front- or rear-mounted	1 Norme ISO du moteur, monté avant ou arrière
2 Verstellbares Antriebsgehäuse 4 × 90°	2 Adjustable motor housing 4 × 90°	2 Transmission orientable 4 × 90°
3 Option: Motor (Ø 180) 1,5 kW	3 Option: motor rating (dia. 180) 1.5 kW	3 Moteur en option (Ø 180) 1,5 kW
4 Exzenter-Riemenspanner	4 Excenter type belt tensioner	4 Excentrique pour tension courroie
5 Option: Spindelinnenkühlung	5 Option: spindle center cooling	5 Option: broche lubrification centrale
6 Option: Drehender Anschluss	6 Option: rotating coolant union	6 Option: joint tournant
7 Befestigungsflansch für Köpfe	7 Adapter flange for spindle and angle heads	7 Flasque porte-têtes
8 Zylinderschraube DIN 912 M8 / 90	8 SHC screw DIN 912 M8 / 90	8 Vis tête cylin. DN 912 M8 / 90
9 Anschluss für Sperrluft	9 Connection for seal air	9 Connections pour pressurisation pneum.
10 Spindellager	10 Angular contact bearings	10 Roulements à contact oblique
11 Auswechselbare Riemenscheibe und Riemen	11 Interchangeable timing belts and pulleys	11 Poulies interchangeables et courroies
12 M8 für Werkzeughalterbefestigung	12 M8 SHC screw for toolholder adaptation	12 M8 pour fixation des porte-outils
13 Option: doppeltes Spindellager	13 Option: double bearings	13 Option: double roul. à cont. obl.
14 Direktaufbau BEX 15 / UA 15	14 Direct-mounted BEX 15 / UA 15	14 Montage direct BEX 15 / UA 15
15 Mitnehmerring für Werkzeugspannelemente	15 Ring driver for ISO 30 toolholders	15 Bague pour fixation porte-outils

● **Auswahlkriterien für die Bestellung einer Bearbeitungsspindel BEX 15.**


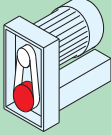
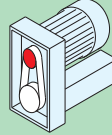
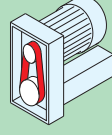

1. **Motortyp:** Angabe der Motorleistung (kW / min⁻¹).
2. **Spindeldrehzahl:** nach Tabelle, bei 50 Hz.
3. **Riemenscheibe Spindel:** Zähnezahl (Z =).
4. **Riemenscheibe Motor:** Zähnezahl (Z =).
5. **Spindelausführung:** ER, ISO, HSK, Weldon.
6. **Lagerung der Spindel:** Standard oder doppelte Lagerung.
7. **Position des Motors:** vorn oder hinten.

▲ **Selection criteria for ordering a BEX 15 machining spindle.**

1. **Motor type:** specification of motor rating (kW / min⁻¹).
2. **Spindle speed:** according to table, at 50 Hz.
3. **Pulley spindle:** number of teeth (Z =).
4. **Pulley motor:** number of teeth (Z =).
5. **Spindle type:** ER, ISO, HSK, Weldon.
6. **Bearing of spindle:** standard or double bearing.
7. **Position of motor:** front or rear.

■ **Critères de sélection pour commander une broche d'usinage BEX 15.**

1. **Moteur type:** indication de la puissance et vitesse (kW / min⁻¹).
2. **Vitesse de rotation:** selon tableau, à 50 Hz.
3. **Poulie broche:** nombre de dents (Z =).
4. **Poulie moteur:** nombre de dents (Z =).
5. **Exécution broche:** ER, ISO, HSK, Weldon.
6. **Palier de broche:** standard ou double roulement.
7. **Position de moteur:** avant ou arrière.

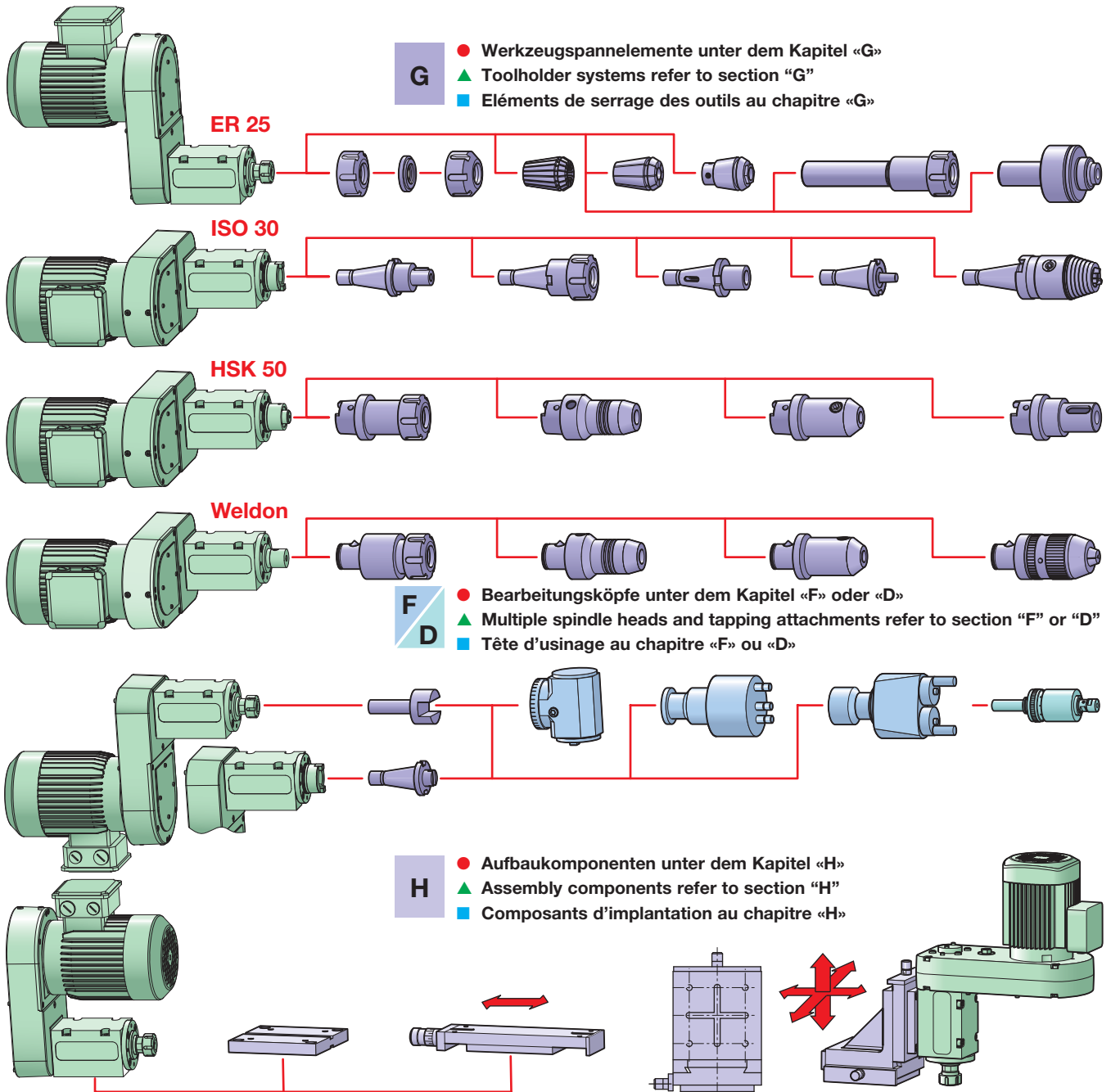
 <p>BEX 15</p> <ul style="list-style-type: none"> ● Drehzahlen x 1,20 für USA-Spannungen 60 Hz ▲ For USA voltage at 60 Hz multiply RPM x 1.20 ■ Pour les USA à 60 Hz = vitesses x 1,20 	 <ul style="list-style-type: none"> ● Spindelriemenscheibe ▲ Pulley spindle ■ Poulie broche 		 <ul style="list-style-type: none"> ● Motorriemenscheibe ▲ Pulley motor ■ Poulie moteur 		 <ul style="list-style-type: none"> ● Zahnriemen ▲ Timing belt ■ Courroiecrantée 		<p>Nm</p> <ul style="list-style-type: none"> ● Drehmoment ▲ Torque ■ Couple 				
	 <ul style="list-style-type: none"> ● Motor ▲ Motor ■ Moteur 	<ul style="list-style-type: none"> ● Spindeldrehzahl bei ▲ Spindle speed at ■ Vitesse 	<ul style="list-style-type: none"> ● Riemenscheibe ▲ Pulley ■ Poulie 	<ul style="list-style-type: none"> ● Best.-Nr. ▲ Order No. ■ N° de cde. 	<ul style="list-style-type: none"> ● Riemenscheibe ▲ Pulley ■ Poulie 	<ul style="list-style-type: none"> ● Best.-Nr. ▲ Order No. ■ N° de cde. 	<ul style="list-style-type: none"> ● Zahnriemen ▲ Timing belt ■ Courroiecrantée 	<ul style="list-style-type: none"> ● Best.-Nr. ▲ Order No. ■ N° de cde. 	0,55 kW	0,75 kW	1,5 kW
	50 Hz	60 Hz	Z =		Z =						
<p>0,75 kW 2900 min⁻¹</p> <ul style="list-style-type: none"> ● Best.-Nr. 30 004 933 ▲ Order No. 30 004 933 ■ N° de cde. 	13050	15660	20	30 002 425	90	30 005 255	625	30 005 262	0,5	1,3	
	11310	13570	20	30 002 425	78	30 005 254	600	30 005 218	0,6	1,5	
	8156	9787	32	30 002 423	90	30 005 255	650	30 005 261	0,9	2,1	
	7068	8482	32	30 002 423	78	30 005 254	625	30 005 262	1,0	2,4	
	5655	6785	40	30 002 421	78	30 005 254	650	30 005 261	1,3	3,0	
	5273	6327	22	30 002 424	40	30 005 253	500	30 005 216	1,4	3,3	
	4435	5322	51	30 002 419	78	30 005 254	650	30 005 261	1,6	3,9	
	3625	4350	32	30 002 423	40	30 005 253	530	30 005 217	2,0	4,7	
<p>1,5 kW 2900 min⁻¹</p> <ul style="list-style-type: none"> ● Best.-Nr. 30 004 932 ▲ Order No. 30 004 932 ■ N° de cde. 	2900	3480	40	30 002 421	40	30 005 353	530	30 005 217	2,5	5,9	
	2320	2784	40	30 002 421	32	30 005 252	530	30 005 217	3,1	7,4	
	1595	1914	40	30 002 421	22	30 005 251	500	30 005 216	4,5	10,8	
	1250	1501	51	30 002 419	22	30 005 251	530	30 005 217	5,7	13,7	
	<p>0,55 kW 1450 min⁻¹</p> <ul style="list-style-type: none"> ● Best.-Nr. 30 002 356 ▲ Order No. 30 002 356 ■ N° de cde. 	6525	7830	20	30 002 425	90	30 005 255	625	30 005 262	0,8	2,6
		5655	6785	20	30 002 425	78	30 005 254	600	30 005 218	0,9	3,0
		4078	4894	32	30 002 423	90	30 005 255	650	30 005 261	1,3	4,2
		3534	4241	32	30 002 423	78	30 005 254	625	30 005 262	1,5	4,9
2828		3393	40	30 002 421	78	30 005 254	650	30 005 261	1,9	6,1	
2636		3164	22	30 002 424	40	30 005 253	500	30 005 216	2,0	6,5	
2218		2661	51	30 002 419	78	30 005 254	650	30 005 261	2,4	7,7	
1813		2175	32	30 002 423	40	30 005 253	530	30 005 217	2,9	9,5	
1450		1740	40	30 002 421	40	30 005 353	530	30 005 217	3,6	11,9	
<p>1,5 kW 1450 min⁻¹</p> <ul style="list-style-type: none"> ● Best.-Nr. 30 004 931 ▲ Order No. 30 004 931 ■ N° de cde. 		1160	1392	40	30 002 421	32	30 005 252	530	30 005 217	4,5	14,8
		798	957	40	30 002 421	22	30 005 251	500	30 005 216	6,6	21,5
		625	751	51	30 002 419	22	30 005 251	530	30 005 217	8,4	27,5



- **Optionen:**
- Motor vorne aufgebaut
 - Doppelte Lagerung
 - Mit Kühlmitteladapter
 - Frequenzumformer
 - Direktantrieb

- ▲ **Options:**
- Motor front-mounted
 - Double bearings
 - With coolant through adapter
 - frequency converter
 - direct drive

- **Options:**
- Moteur implanté à l'avant
 - Roulements double
 - Avec adaptateur lubrif. cent.
 - variateur de fréquences
 - Entraînement direct



AD 15

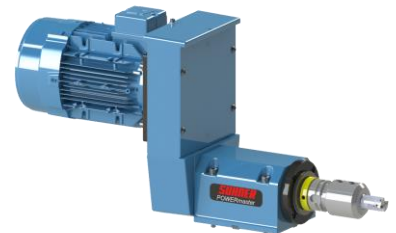
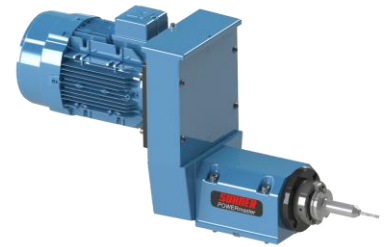
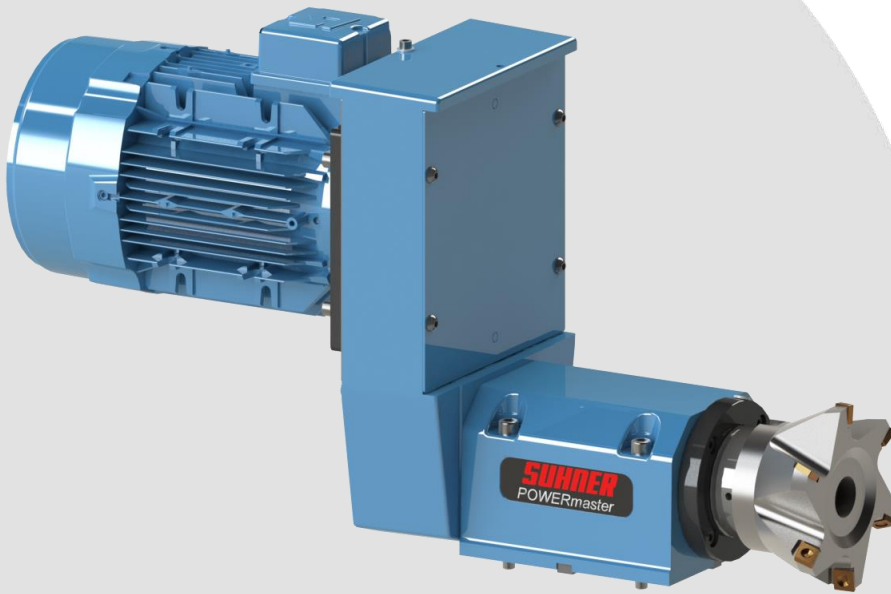
- Typ ▲Type ■Type
- Kühlmitteladapter
- ▲ Coolant through adapter
- Adaptateur lubrif. centre

● Best.-Nr.
▲ Order No.
■ N° de cde

58 925 01

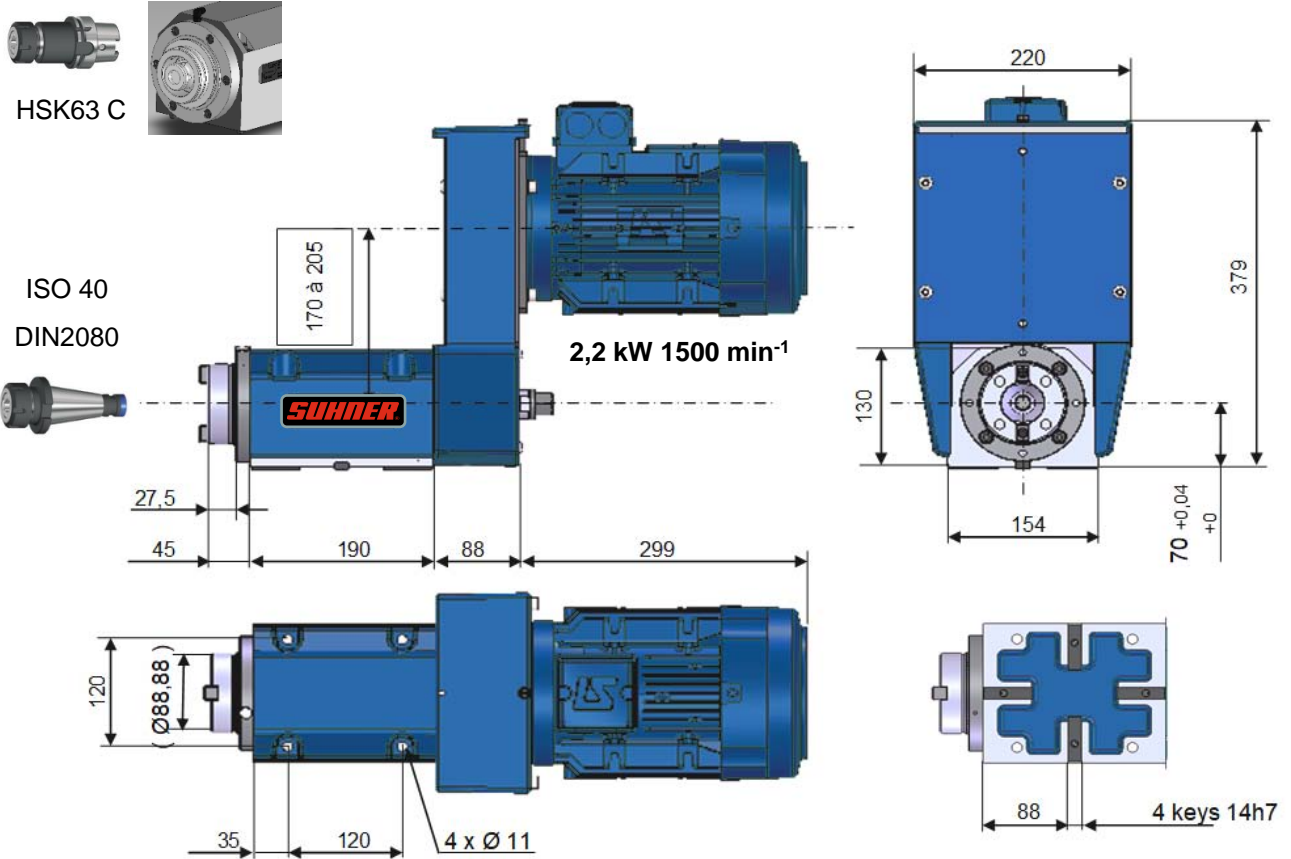
25

MAX 40



Broche d'usinage **MAX 40**
 Bearbeitungsspindel **MAX 40**
 Machining spindle **MAX 40**

SUHNER
MACHINING



CARACTERISTIQUES TECHNIQUES

TECHNISCHE DATEN

TECHNICAL DATA

Nez de broche standard ISO 40
 Tolérance de concentricité 0.01 mm
 Capacité de perçage max. Ø 35 dans l'acier à 600N/mm²
 Couple max. transmissible 400 Nm
 Roulements de broche à billes à contact oblique de précision
 Moteur asynchrone standard IP55 IE3 2.2 kW 1500 min⁻¹
 Transmission par courroie Poly V J20
 Vitesse jusqu'à 7500 min⁻¹ avec moteur 3000 min⁻¹ rapport poulies Ø150 / Ø60
 Poids 38 kg (sans moteur)

Standart Spindelausführung ISO 40
 Rundlaufgenauigkeit 0.01 mm
 Max. Bohrleistung Ø35 im 600 N/mm² Stahl
 Max. übertragbares Drehmoment 400 Nm
 Spindellagerung Präzisions-Schräggugellager
 Standard asynchron Motor, IP 55 IE3 2,2 kW 1500 min⁻¹
 Riemenantrieb Poly V-J120
 Drehzahl bis 7500 min⁻¹ mit Motor 3000 min⁻¹ Übersetzung Ø150 / Ø60
 Gewicht 38 kg (ohne Motor)

Standard Spindle taper design ISO 40
 Spindle concentricity 0.01 mm
 Max. drilling capacity Ø35 in 600 N/mm² steel
 Max. torque transmission 400 Nm
 Spindle precision angular contact bearings
 Standard asynchronous Motor, IP 55 IE3 2,2 kW 1500 min⁻¹
 Belt drive Poly V-J20
 Speed up to 7500 min⁻¹ with 3000 min⁻¹ motor and pulleys ratio Ø150 / Ø60
 Weight 38 kg (without Motor)

OPTIONS

OPTIONEN

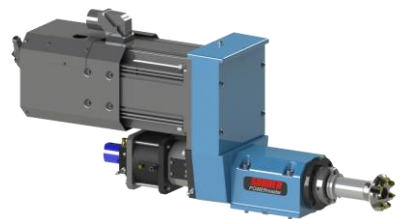
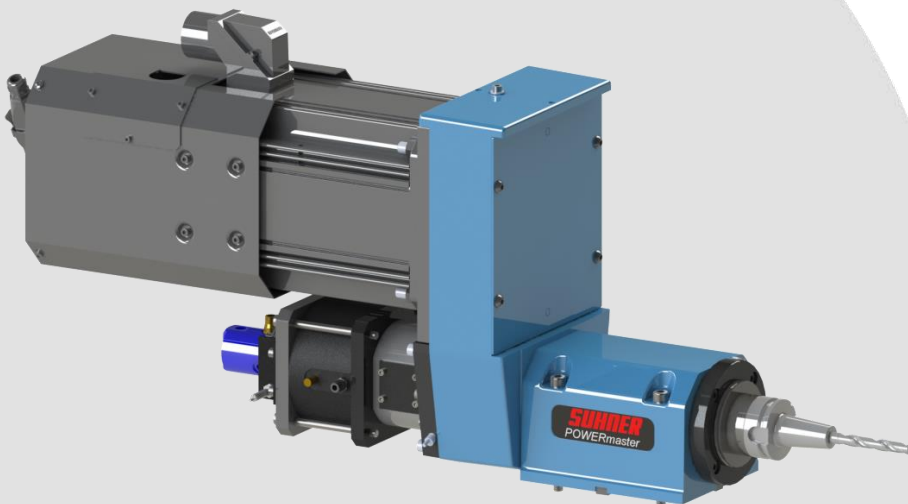
OPTIONS

Nez de broche HSK63 , autres sur demande
 Autres motorisations jusqu'à 7,5 kW
 Roulements à rouleaux coniques, fortes charges axiales, vitesse non variable 2500 min⁻¹ max.
 Adaptation vitesses jusqu'à 10 000 min⁻¹
 Lubrification centrale ou micropulvérisation

HSK63 Spindelausführungen, andere auf Anfrage
 Andere Motoren bis 7,5 kW
 Kegelrollenlager, hohe Axiallasten, festgelegte Drehzahl bis 2500 min⁻¹ max.
 Drehzahl Anpassung bis 10 000 min⁻¹
 IKZ oder MMS

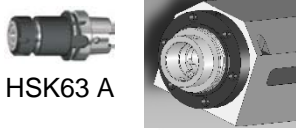
Spindle taper HSK63, other on request
 Other motors up to 7,5 kW
 Tapered roller bearings, high axial load, given speed up to 2500 min⁻¹
 Speed adaptation up to 10 000 min⁻¹
 Coolant through spindle or MQL

MAX 40 CO



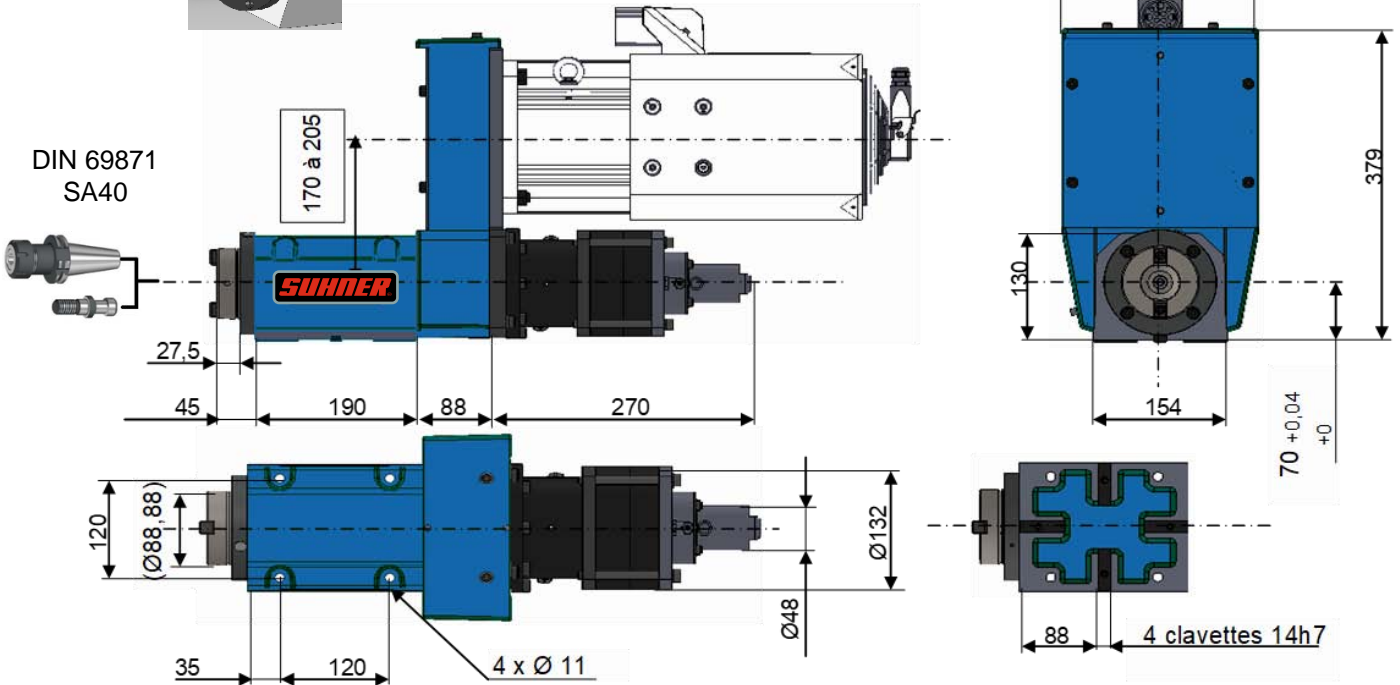
Broche d'usinage MAX 40 CO
 Bearbeitungsspindel MAX 40 CO
 Machining spindle MAX 40 CO

SUHNER
 MACHINING



HSK63 A

DIN 69871
 SA40



CARACTERISTIQUES TECHNIQUES

TECHNISCHE DATEN

TECHNICAL DATA

Broche avec dispositif de serrage automatique du porte outil
 Desserrage par vérin pneumatique
 Joint tournant "POP OFF"
 Nez de broche standard ISO 40
 Tolérance de concentricité 0.01 mm
 Capacité de perçage max. Ø 35 dans l'acier à 600 N/mm²
 Couple max. transmissible 400 Nm
 Roulements de broche à billes à contact oblique de précision
 Prêdisposé pour servomoteurs de broche
 Transmission par courroie HTD 8MGT3
 Vitesse jusqu'à 8500 min⁻¹ (seulement avec convertisseur de fréquence)
 Poids 53 kg (sans moteur)

Spindel mit automatischem Werkzeughalter Spannsystem
 Spannkraft lösen durch Pneumatik-Zylinder
 Drehdurchführung "POP OFF"
 Standart Spindelausführung ISO 40
 Rundlaufgenauigkeit 0.01 mm
 Max. Bohrleistung Ø35 in Stahl 600 N/mm²
 Max. übertragbares Drehmo. 400 Nm
 Spindellagerung Präzisions-Schräggugellager
 Prädisponiert für Spindel Servomotoren
 Zahnriemenantrieb HTD 8MGT3
 Drehzahl bis 8500 min⁻¹ (nur mit Frequenzumrichter)
 Gewicht 53 kg (ohne Motor)

Spindle with automatically clamping tool holder systems
 Clamping release by pneumatic cylinder
 "POP OFF" coolant union
 Standard Spindle taper design ISO 40
 Spindle concentricity 0.01 mm
 Max. drilling capacity Ø35 in steel 600 N/mm²
 Max. torque transmission 400 Nm
 Spindle precision angular contact bearings
 Predisposed to spindle servomotors
 Timing belt HTD 8MGT3
 Speed up to 8500 min⁻¹ (only with frequency converter)
 Weight 53 kg (without Motor)

OPTIONS

OPTIONEN

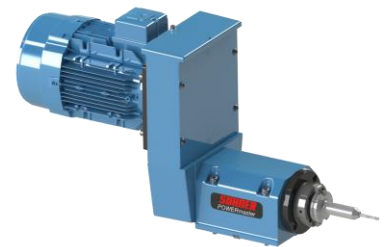
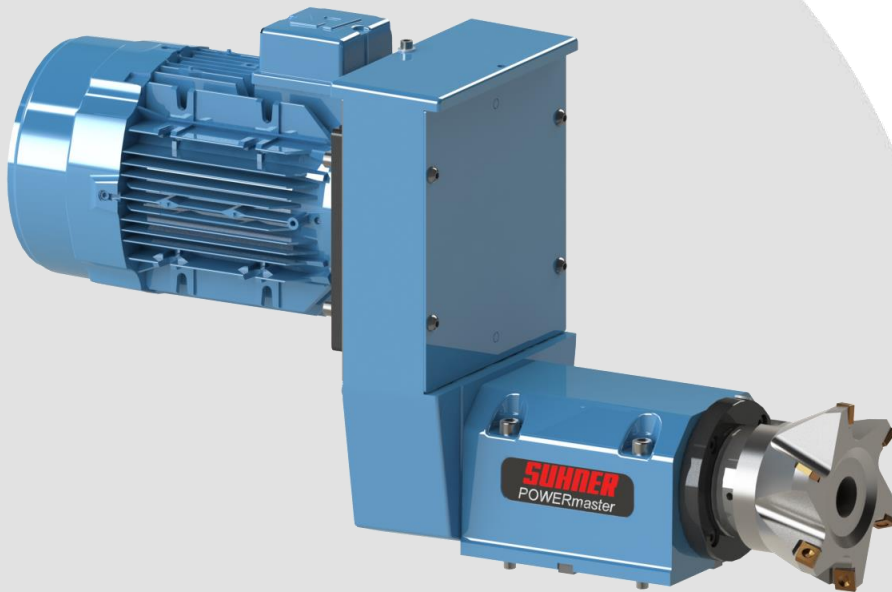
OPTIONS

Nez de broche HSK63
 Moteurs avec codeurs jusqu'à 7,5 kW
 Desserrage hydraulique

HSK63 Spindelausführungen
 Motoren mit Rotationsgeber bis 7,5 kW
 Spannkraft lösen durch Hydraulik-Zylinder

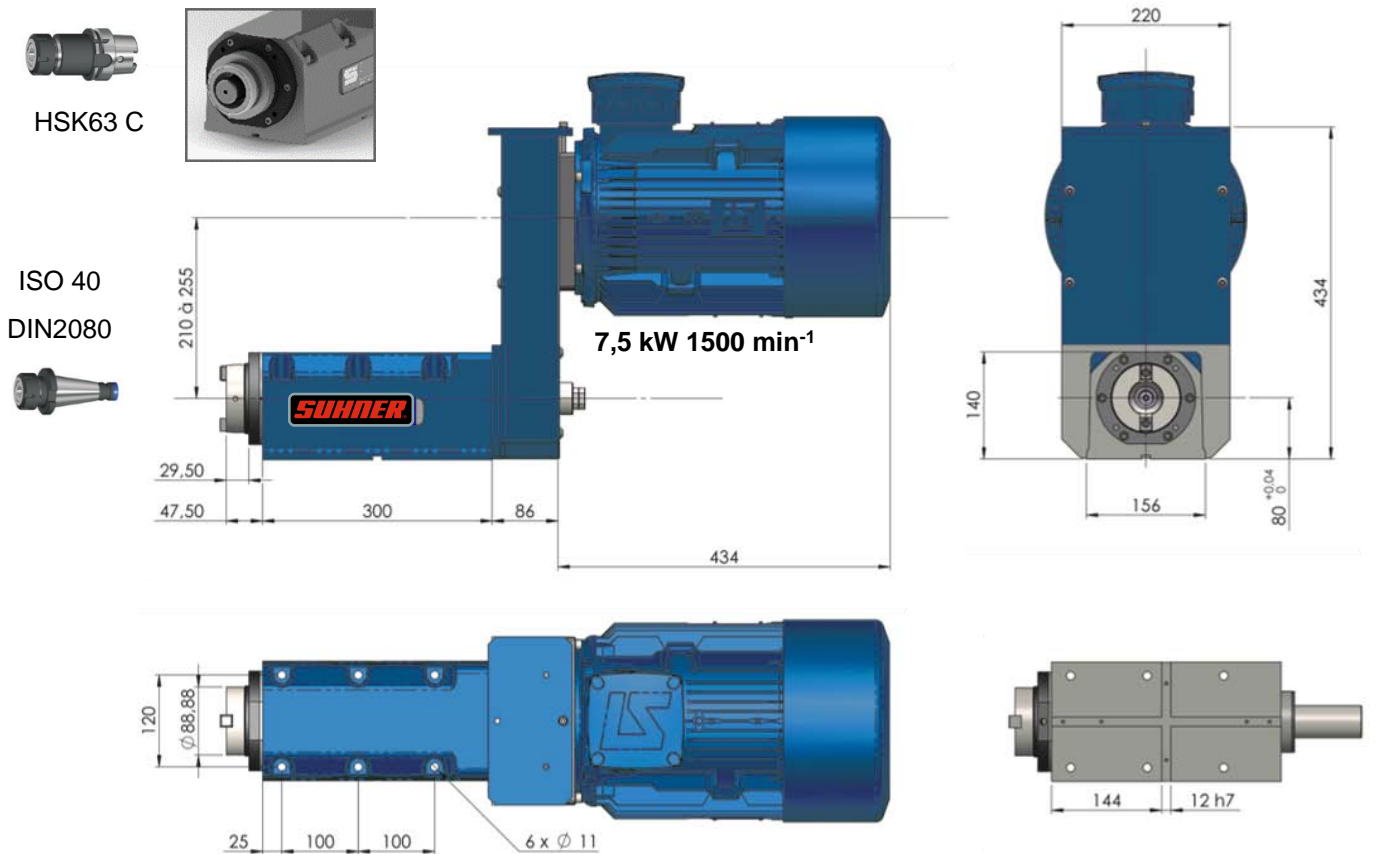
Spindle taper HSK63
 Motors with encoder up to 7,5 kW
 Clamping release by hydraulic cylinder

MAX 40 R



Broche d'usinage MAX 40R
 Bearbeitungsspindel MAX 40R
 Machining spindle MAX 40R

SUHNER
MACHINING



CARACTERISTIQUES TECHNIQUES

TECHNISCHE DATEN

TECHNICAL DATA

Nez de broche standard ISO 40
 Tolérance de concentricité 0.01 mm
 Capacité de perçage max. Ø 50 dans l'acier à 600 N/mm²
 Couple max. transmissible 400 Nm
 Roulements de broche à billes à contact oblique de précision, capacité charge axiale max. 14 000 N
 Moteur asynchrone standard IP55 IE3 7,5 kW 1500 min⁻¹
 Transmission courroie HTD 8MGT3-50
 Vitesse jusqu'à 5000 min⁻¹ avec moteur 3000 min⁻¹ rapport poulies Z48 / Z28
 Poids 66 kg (sans moteur)

Standard Spindelausführung ISO 40
 Rundlaufgenauigkeit 0.01 mm
 Max. Bohrleistung Ø50 in Stahl 600 N/mm²
 Max. übertragbares Drehmoment 400 Nm
 Spindellagerung Präzisions-Schrägkugellager, ausgelegt für Axiale Bohrleistung max. 14 000 N
 Standard asynchron Motor, IP 55 IE3 7,5 kW 1500 min⁻¹
 Riemenantrieb HTD 8MGT3-50
 Drehzahl bis 5000 min⁻¹ mit Motor 3000 min⁻¹ Übersetzung Z48 / Z28
 Gewicht 66 kg (ohne Motor)

Standard Spindle taper design ISO 40
 Spindle concentricity 0.01 mm
 Max. drilling capacity Ø50 in steel 600 N/mm²
 Max. torque transmission 400 Nm
 Spindle precision angular contact bearings, designed for axial drilling capacity up to 14 000 N
 Standard asynchronous Motor, IP 55 IE3 7,5 kW 1500 min⁻¹
 Belt drive HTD 8MGT3-50
 Speed up to 5000 min⁻¹ with 3000 min⁻¹ motor and pulleys ratio Z48 / Z28
 Weight 66 kg (without Motor)

OPTIONS

OPTIONEN

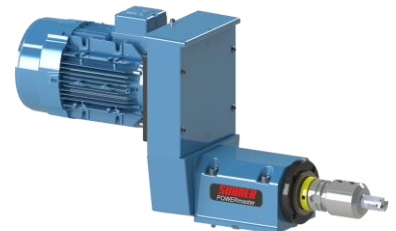
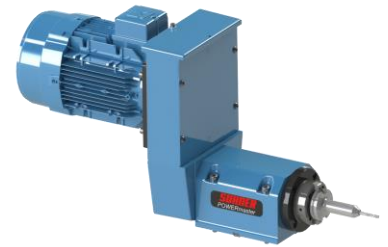
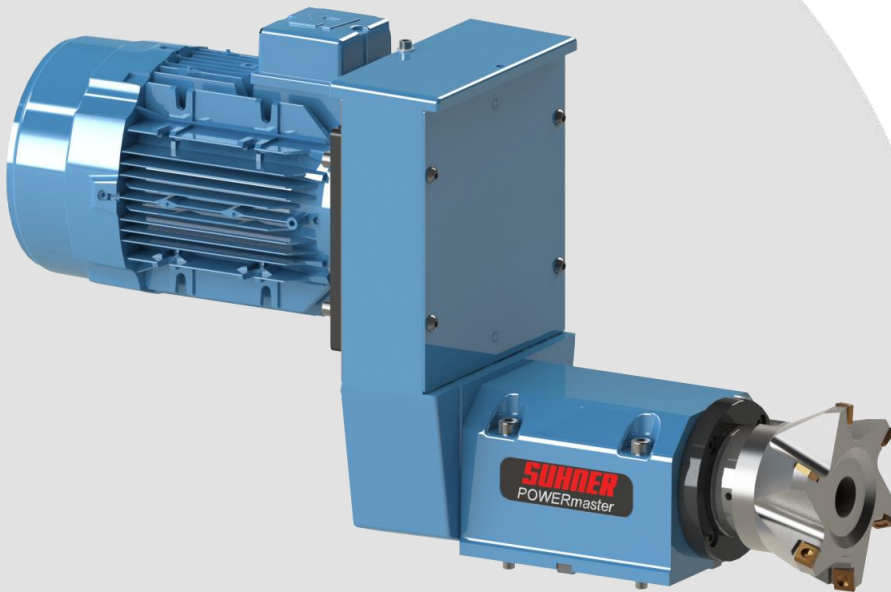
OPTIONS

Nez de broche HSK63, Capto® C5, autres sur demande
 Autres motorisations jusqu'à 9 kW
 Roulements à rouleaux coniques, fortes charges axiales, vitesse non variable 2500 min⁻¹ max.
 Adaptation vitesses jusqu'à 7600 min⁻¹
 Lubrification centrale ou micropulvérisation

HSK63, Capto® C5 Spindelausführungen andere auf Anfrage
 Andere Motoren bis 9 kW
 Kegelrollenlager, hohe Axiallasten, festgelegte Drehzahl bis 2500 min⁻¹ max.
 Drehzahl Anpassung bis 7600 min⁻¹
 IKZ oder MMS

HSK63, Capto® C5 Spindle taper, other on request
 Other motors up to 9 kW
 Tapered roller bearings, high axial load, given speed up to 2500 min⁻¹
 Speed adaptation up to 7600 min⁻¹
 Coolant through spindle or MQL

MAX 40 R CO



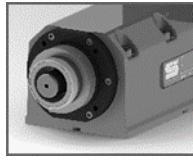
Broche d'usinage
 Bearbeitungsspindel
 Machining spindle

MAX 40R CO
 MAX 40R CO
 MAX 40R CO

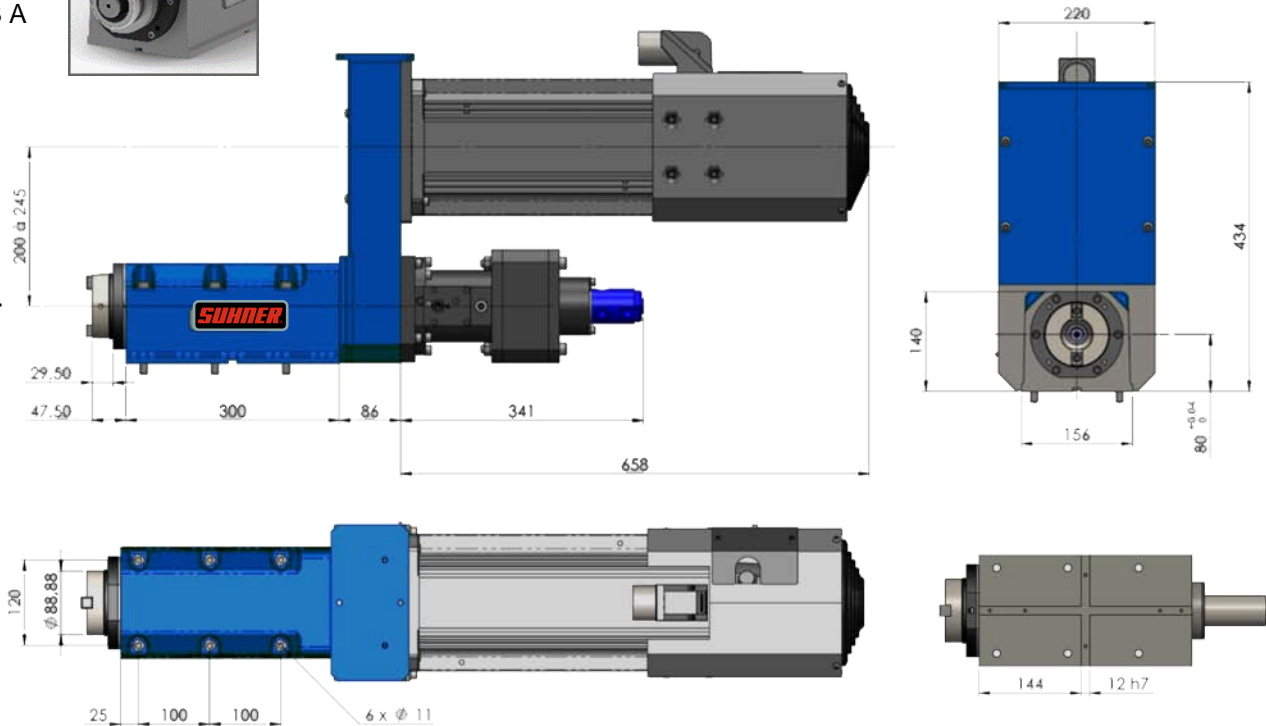
SUHNER
 MACHINING



HSK63 A



DIN 69871
 SA40



CARACTERISTIQUES TECHNIQUES

TECHNISCHE DATEN

TECHNICAL DATA

Broche avec dispositif de serrage automatique du porte outil
 Desserrage par vérin pneumatique
 Joint tournant "POP OFF"
 Nez de broche standard ISO 40
 Tolérance de concentricité 0.01 mm
 Capacité de perçage max. Ø 50 dans l'acier à 600 N/mm²
 Couple max. transmissible 400 Nm
 Roulements de broche à billes à contact oblique de précision, capacité charge axiale max. 14 000 N
 Prêdisposé pour servomoteurs de broche
 Transmission courroie HTD 8MGT3 50
 Vitesse jusqu'à 5000 min⁻¹ (avec convertisseur de fréquence)
 Poids 80 kg (sans moteur)

Spindel mit automatischen Werkzeughalter Spannsystem
 Spannkraft lösen durch Pneumatik-Zylinder
 Drehdurchführung "POP OFF"
 Standart Spindelausführung ISO 40
 Rundlaufgenauigkeit 0.01 mm
 Max. Bohrleistung Ø 50 in Stahl 600 N/mm²
 Max. übertragbares Drehmoment 400 Nm
 Spindellagerung Präzisions-Schrägkugellager, ausgelegt für Axiale Bohrleistung max. 14 000 N
 Prädisponiert für Spindel Servomotoren
 Zahnriemenantrieb HTD 8MGT3 50
 Drehzahl bis 5000 min⁻¹ (mit Frequenzumrichter)
 Gewicht 80 kg (ohne Motor)

Spindle with automatically clamping tool holder systems
 Clamping release by pneumatic cylinder
 "POP OFF" coolant union
 Standard Spindle taper design ISO 40
 Spindle concentricity 0.01 mm
 Max. drilling capacity Ø 50 in steel 600 N/mm²
 Max. torque transmission 400 Nm
 Spindle precision angular contact bearings, designed for axial drilling capacity up to 14 000 N
 Predisposed to spindle servomotors
 Timing belt HTD 8MGT3 50
 Speed up to 5000 min⁻¹ (with frequency converter)
 Weight 80 kg (without Motor)

OPTIONS

OPTIONEN

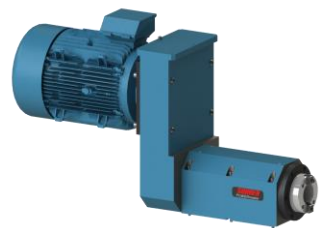
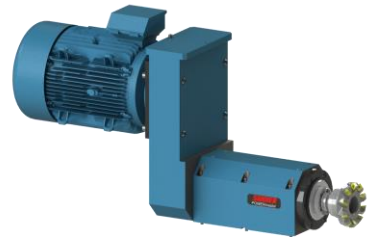
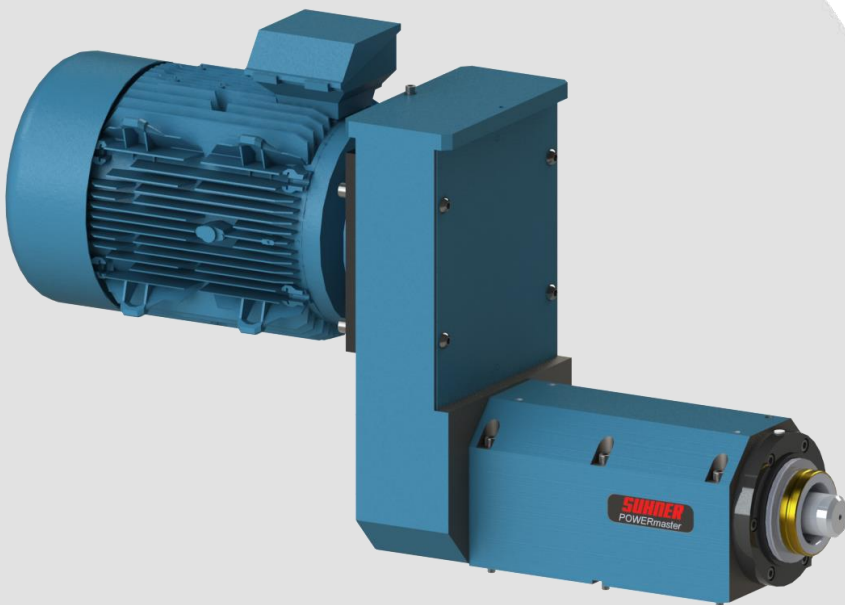
OPTIONS

Nez de broche HSK63, Capto® C5
 Moteurs avec codeurs jusqu'à 9 kW
 Adaptation vitesses jusqu'à 7600 min⁻¹
 Desserrage hydraulique

HSK63, Capto® C5 Spindelausführungen
 Motoren mit Drehgeber bis 9 kW
 Drehzahl Anpassung bis 7600 min⁻¹
 Spannkraft lösen durch Hydraulik-Zylinder

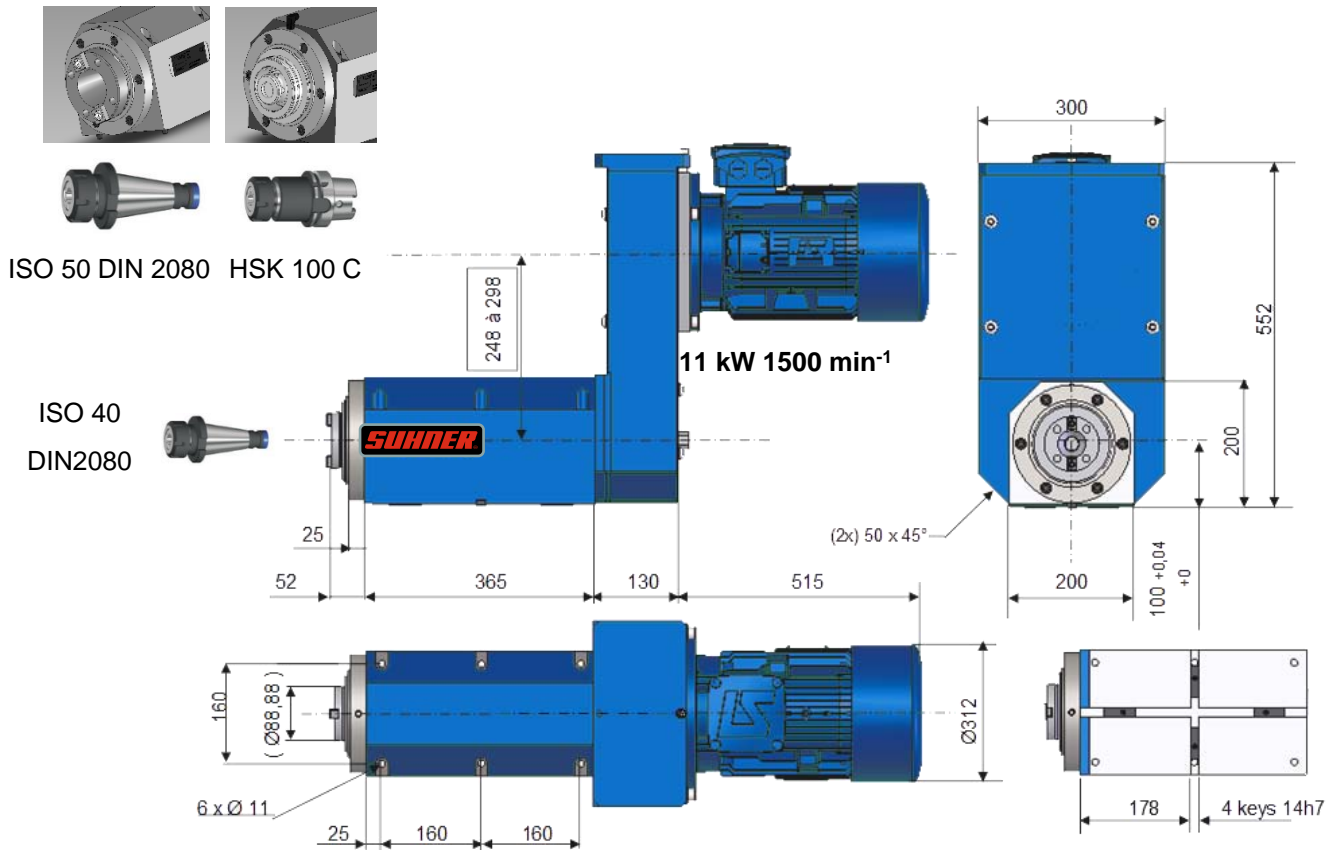
HSK63, Capto® C5 Spindle taper
 Motors with encoder up to 9 kW
 Speed adaptation up to 7600 min⁻¹
 Clamping release by hydraulic cylinder

MAX 100



Broche d'usinage MAX 100
 Bearbeitungsspindel MAX 100
 Machining spindle MAX 100

SUHNER
 MACHINING



CARACTERISTIQUES TECHNIQUES

TECHNISCHE DATEN

TECHNICAL DATA

Nez de broche standard ISO 40
 Tolérance de concentricité 0.01 mm
 Capacité de perçage max. Ø 65 dans l'acier à 600 N/mm²
 Couple max. transmissible 1000 Nm
 Roulements de broche à billes à contact oblique de précision
 Moteur asynchrone standard IP55 IE3
 11 kW 1500 min⁻¹
 Transmission par courroie HTD 8MGT3
 Vitesse jusqu'à 4000 min⁻¹ avec moteur 3000 min⁻¹ rapport poulies Z64 / Z48
 Poids 159 kg (sans moteur)

Standard Spindelausführung ISO 40
 Rundlaufgenauigkeit 0.01 mm
 Max. Bohrleistung Ø65 in Stahl 600 N/mm²
 Max. übertragbares Drehmoment 1000 Nm
 Spindellagerung Präzisions-Schräggugellager
 Standard asynchron Motor, IP 55 IE3
 11 kW 1500 min⁻¹
 Riemenantrieb HTD 8MGT3
 Drehzahl bis 4000 min⁻¹ mit Motor 3000 min⁻¹ Übersetzung Z64 / Z48
 Gewicht 159 kg (ohne Motor)

Standard Spindle taper design ISO 40
 Spindle concentricity 0.01 mm
 Max. drilling capacity Ø65 in steel 600 N/mm²
 Max. torque transmission 1000 Nm
 Spindle precision angular contact bearings
 Standard asynchronous Motor, IP 55 IE3
 11 kW 1500 min⁻¹
 Belt drive HTD 8MGT3
 Speed up to 4000 min⁻¹ with 3000 min⁻¹ motor and pulleys ratio Z64 / Z48
 Weight 159 kg (without Motor)

OPTIONS

OPTIONEN

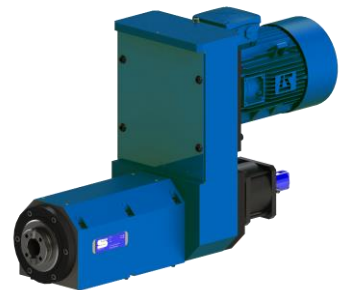
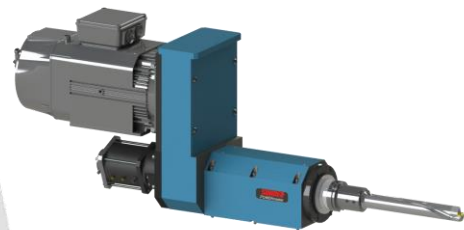
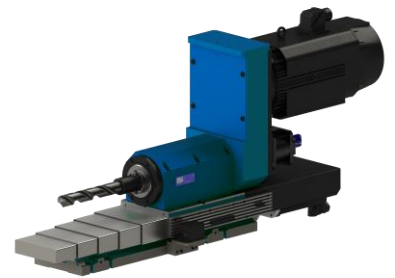
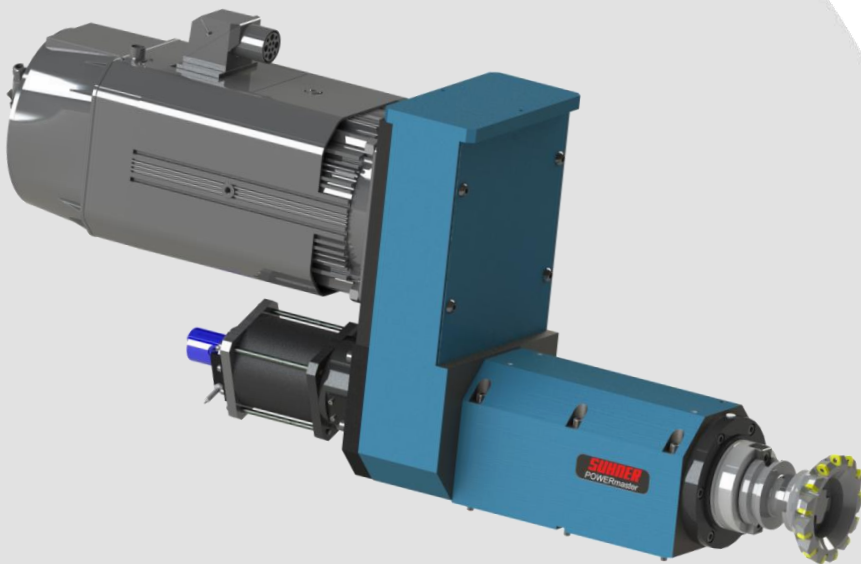
OPTIONS

Nez de broches ISO50, HSK100, Capto® C6, autres sur demande
 Autres motorisations jusqu'à 18 kW
 Roulements pour charge axiale 21 000 N
 Adaptation vitesses jusqu'à 7000 min⁻¹
 Lubrification centrale ou micropulvérisation

Spindelausführungen ISO50, HSK100, Capto® C6, andere auf Anfrage
 Andere Motoren bis 18 kW
 Lager geeignet für Axiallasten bis 21 000 N
 Drehzahl Anpassung bis 7000 min⁻¹
 IKZ oder MMS

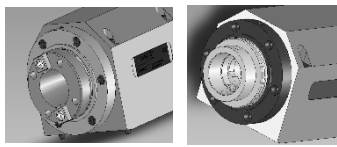
Spindle taper ISO50, HSK100, Capto® C6, other on request
 Other motors up to 18 kW
 Bearings given for 21 000 N axial load
 Speed adaptation up to 7000 min⁻¹
 Coolant through spindle or MQL

MAX 100 CO



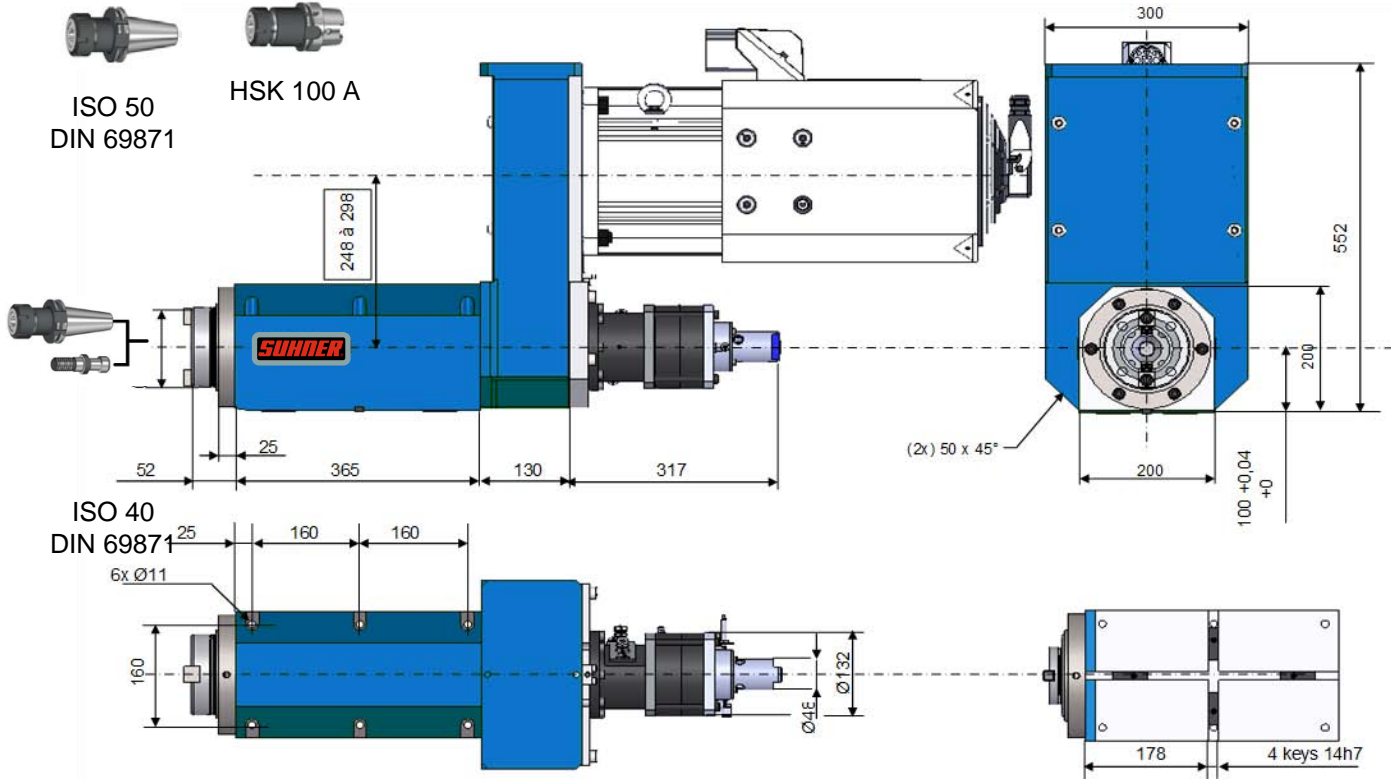
Broche d'usinage MAX 100 CO
 Bearbeitungsspindel MAX 100 CO
 Machining spindle MAX 100 CO

SUHNER
 MACHINING



ISO 50
 DIN 69871

HSK 100 A



ISO 40
 DIN 69871

CARACTERISTIQUES TECHNIQUES

Broche avec dispositif de serrage automatique du porte outil
 Desserrage par vérin pneumatique
 Joint tournant "POP OFF"
 Nez de broche standard ISO 40
 Tolérance de concentricité 0.01 mm
 Capacité de perçage max. Ø 65 dans l'acier à 600 N/mm²
 Couple max. transmissible 1000 Nm
 Prêdisposé pour servomoteurs de broche
 Transmission par courroie HTD 8MGT3
 Vitesse jusqu'à 6000 min⁻¹ (seulement avec convertisseur de fréquence)
 Poids 172 kg (sans moteur)

TECHNISCHE DATEN

Spindel mit automatischen Werkzeughalter Spannsystem
 Spannkraft lösen durch Pneumatik-Zylinder
 Drehdurchführung "POP OFF"
 Standart Spindelausführung ISO 40
 Rundlaufgenauigkeit 0.01 mm
 Max. Bohrleistung Ø 65 in Stahl 600 N/mm²
 Max. übertragbares Drehmoment 1000 Nm
 Prädisponiert für Spindel Servomotoren
 Zahnriemenantrieb HTD 8MGT3
 Drehzahl bis 6000 min⁻¹ (nur mit Frequenzumrichter)
 Gewicht 172 kg (ohne Motor)

TECHNICAL DATA

Spindle with automatically clamping tool holder systems
 Clamping release by pneumatic cylinder
 "POP OFF" coolant union
 Standard Spindle taper design ISO 40
 Spindle concentricity 0.01 mm
 Max. drilling capacity Ø 65 in steel 600 N/mm²
 Max. torque transmission 1000 Nm
 Predisposed to spindle servomotors
 Timing belt HTD 8MGT3
 Speed up to 6000 min⁻¹ (only with frequency converter)
 Weight 172 kg (without Motor)

OPTIONS

Nez de broches ISO50, HSK100, Capto® C6
 Servomoteurs avec codeurs jusqu'à 18 kW
 Desserrage hydraulique

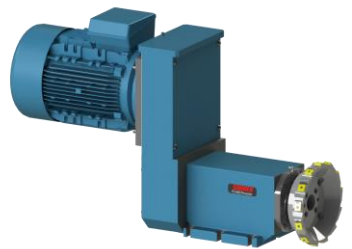
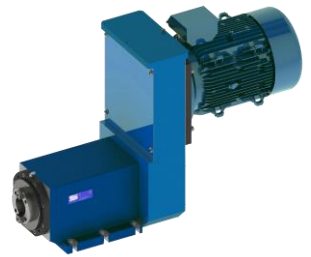
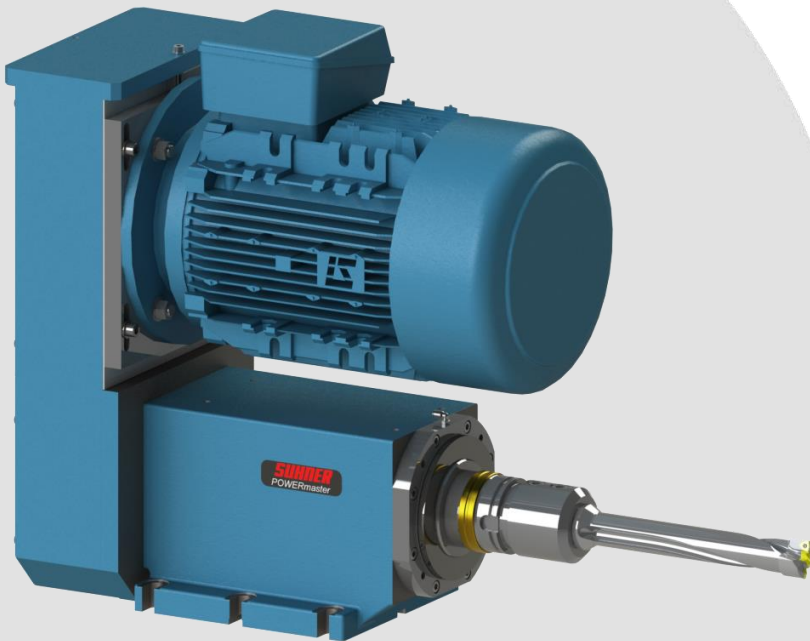
OPTIONEN

Spindelausführungen ISO50, HSK100, Capto® C6
 Servomotoren mit Rotationsgeber bis 18 kW
 Spannkraft lösen durch Hydraulik-Zylinder

OPTIONS

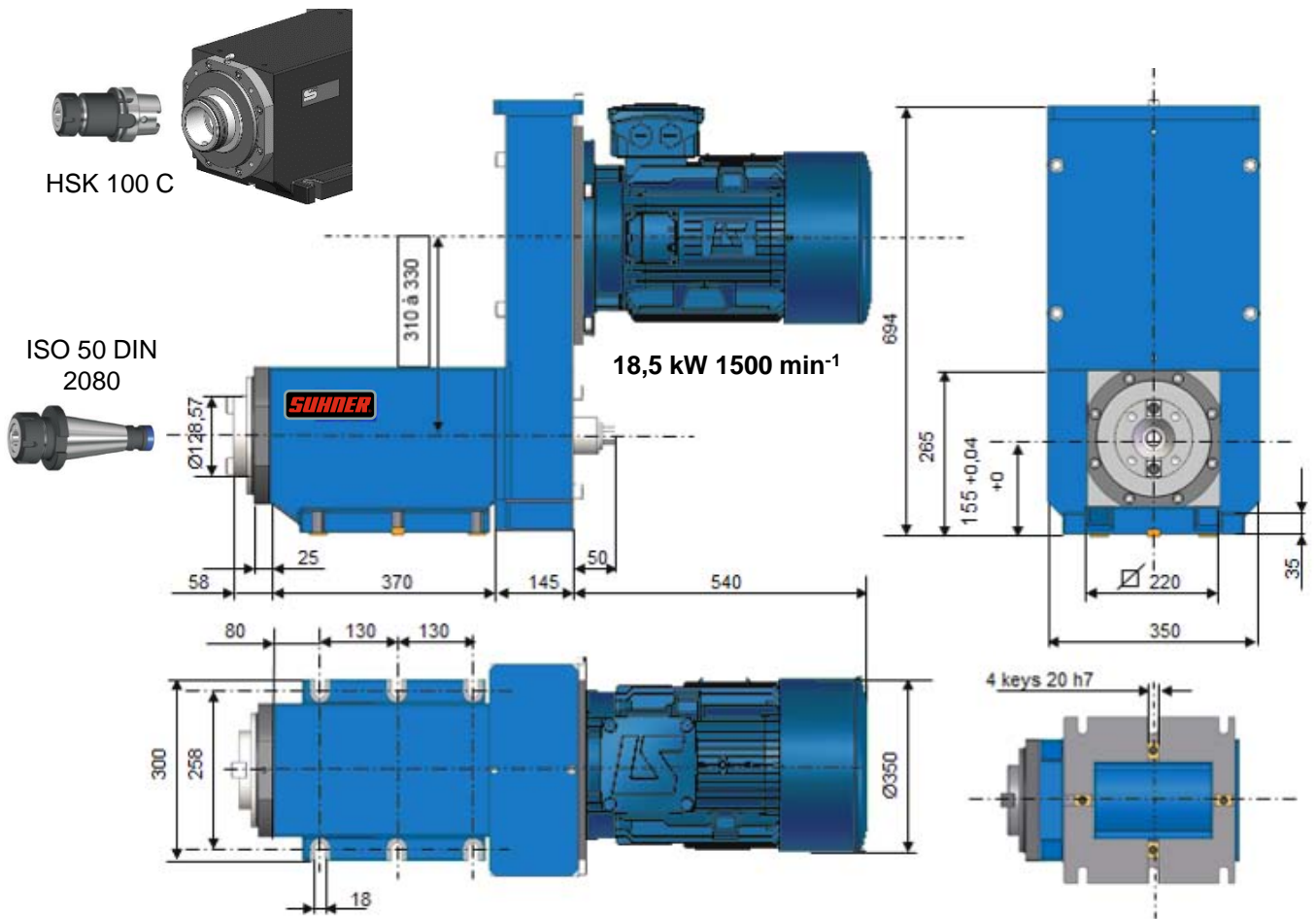
Spindle taper ISO50, HSK100, Capto® C6
 Servomotors with encoder up to 18 kW
 Clamping release by hydraulic cylinder

MAX 200



Broche d'usinage MAX 200
 Bearbeitungsspindel MAX 200
 Machining spindle MAX 200

SUHNER
 MACHINING



CARACTERISTIQUES TECHNIQUES

TECHNISCHE DATEN

TECHNICAL DATA

Nez de broche standard ISO 50
 Tolérance de concentricité 0.01 mm
 Capacité de perçage max. Ø 80 dans l'acier à 600 N/mm²
 Couple max. transmissible 2000 Nm
 Moteur asynchrone standard IP55 IE3
 18,5 kW 1500 min⁻¹
 Transmission par courroie HTD 8MGT3
 Vitesse jusqu'à 4500 min⁻¹ avec moteur
 3000 min⁻¹ rapport poulies Z72 / Z48
 Poids 227 kg (sans moteur)

Standart Spindelausführung ISO 50
 Rundlaufgenauigkeit 0.01 mm
 Max. Bohrleistung Ø 80 in Stahl
 600 N/mm²
 Max. übertragbares Drehmoment 2000 Nm
 Standard asynchron Motor, IP55 IE3
 18,5 kW 1500 min⁻¹
 Riemenantrieb HTD 8MGT3
 Drehzahl bis 4500 min⁻¹ mit Motor
 3000 min⁻¹ Übersetzung Z72 / Z48
 Gewicht 227 kg (ohne Motor)

Standard Spindle taper design ISO 50
 Spindle concentricity 0.01 mm
 Max. drilling capacity Ø80 in steel
 600 N/mm²
 Max. torque transmission 2000 Nm
 Standard asynchronous Motor, IP55 IE3
 18,5 kW 1500 min⁻¹
 Belt drive HTD 8MGT3
 Speed up to 4500 min⁻¹ with 3000 min⁻¹
 motor and pulleys ratio Z72 / Z48
 Weight 227 kg (without Motor)

OPTIONS

OPTIONEN

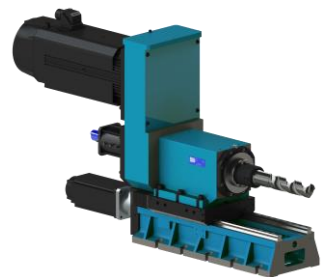
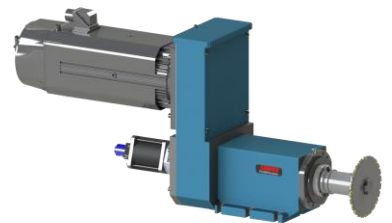
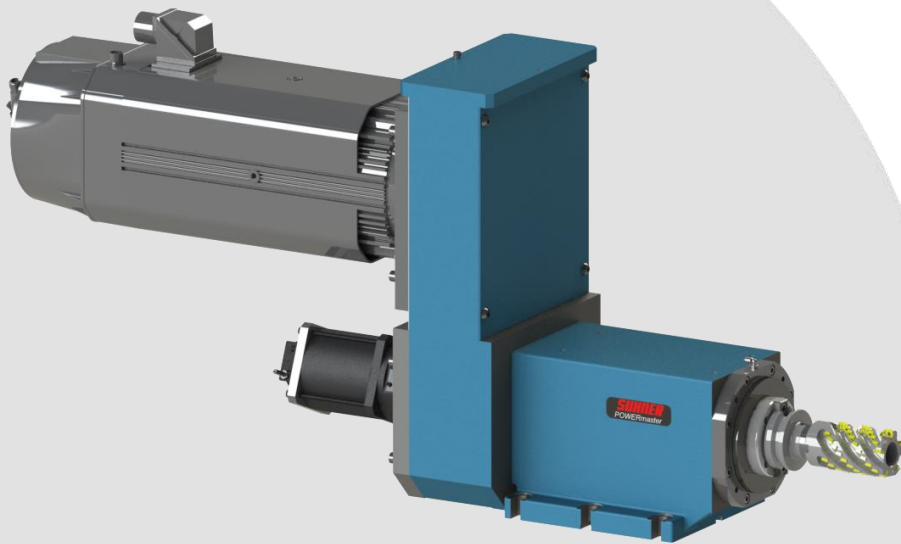
OPTIONS

HSK100, autres nez de broches
 Autres motorisations jusqu'à 30 kW
 Adaptation vitesses jusqu'à 6000 min⁻¹
 Lubrification centrale ou micropulvérisation

HSK100, andere Spindelausführungen
 Andere Motoren bis 30 kW
 Drehzahl Anpassung bis 6000 min⁻¹
 IKZ oder MMS

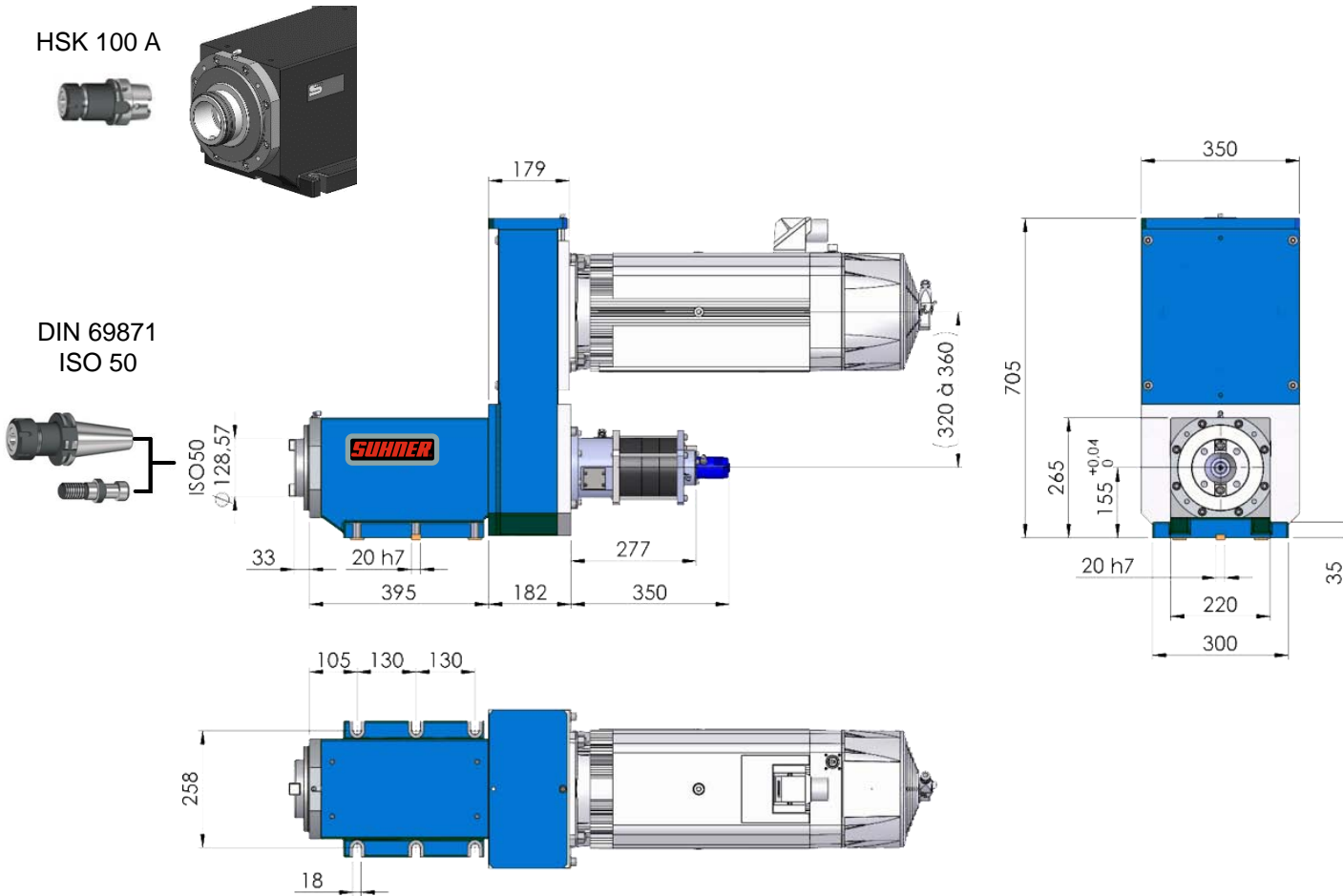
HSK100, other Spindle taper
 Other motors up to 30 kW
 Speed adaptation up to 6000 min⁻¹
 Coolant through spindle or MQL

MAX 200 CO



Broche d'usinage MAX 200 CO
 Bearbeitungsspindel MAX 200 CO
 Machining spindle MAX 200 CO

SUHNER
 MACHINING



CARACTERISTIQUES TECHNIQUES

TECHNISCHE DATEN

TECHNICAL DATA

Broche avec dispositif de serrage automatique du porte outil
 Desserrage par vérin pneumatique
 Joint tournant "POP OFF"
 Nez de broche standard ISO 50
 Tolérance de concentricité 0.01 mm
 Capacité de perçage max. Ø 80 dans l'acier à 600 N/mm²
 Couple max. transmissible 2000 Nm
 Prêdisposé pour servomoteurs de broche
 Transmission par courroie HTD 8MGT3
 Vitesse jusqu'à 5500 min⁻¹ (seulement avec convertisseur de fréquence)
 Poids 243 kg (sans moteur)

Spindel mit automatischen Werkzeughalter Spannsystem
 Spannkraft lösen durch Pneumatik-Zylinder
 Drehdurchführung "POP OFF"
 Standart Spindelausführung ISO 50
 Rundlaufgenauigkeit 0.01 mm
 Max. Bohrleistung Ø80 in Stahl 600 N/mm²
 Max. übertragbares Drehmoment 2000 Nm
 Prädisponiert für Spindel Servomotoren
 Zahnriemenantrieb HTD 8MGT3
 Drehzahl bis 5500 min⁻¹ (nur mit Frequenzumrichter)
 Gewicht 243 kg (ohne Motor)

Spindle with automatically clamping tool holder systems
 Clamping release by pneumatic cylinder
 "POP OFF" coolant union
 Standard Spindle taper design ISO 50
 Spindle concentricity 0.01 mm
 Max. drilling capacity Ø 80 in steel 600 N/mm²
 Max. torque transmission 2000 Nm
 Predisposed to spindle servomotors
 Timing belt HTD 8MGT3
 Speed up to 5500 min⁻¹ (only with frequency converter)
 Weight 243 kg (without Motor)

OPTIONS

OPTIONEN

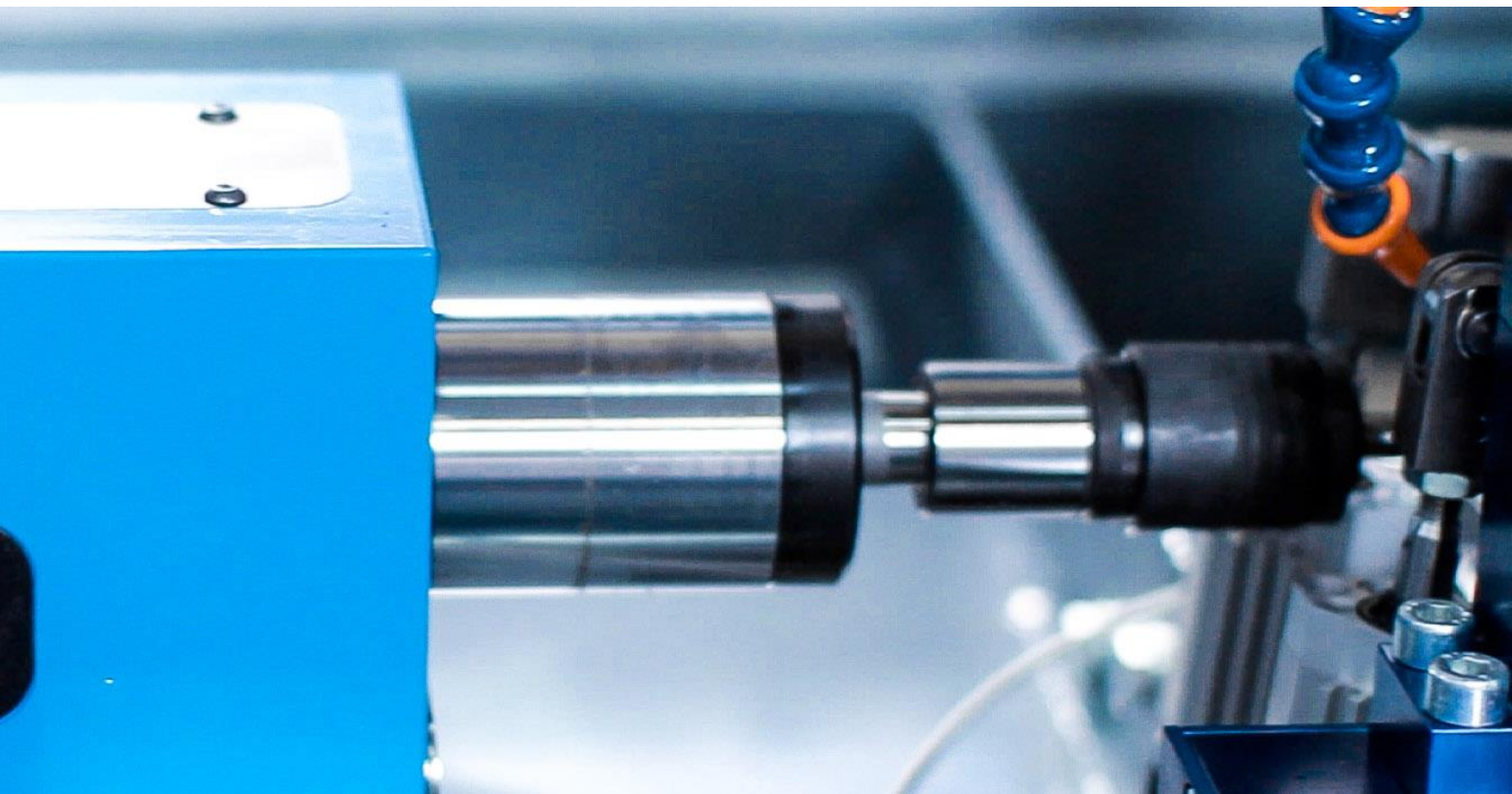
OPTIONS

Nez de broches HSK100
 Moteurs avec codeurs jusqu'à 30 kW
 Desserrage hydraulique

HSK100 Spindelausführungen
 Motoren mit Rotationsgeber bis 30 kW
 Spannkraft lösen durch Hydraulik-Zylinder

Spindle taper HSK100
 Motors with encoder up to 30 kW
 Clamping release by hydraulic cylinder

TAPmaster





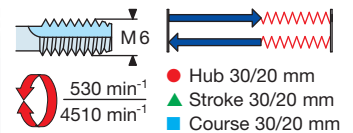
GEM 6



GEM 12



GEM 20



- Gewindeschneideinheit mit Eilvorschub
- ▲ Tapping unit with rapid advance
- Unité de taraudage avec avance rapide

GEM 6

● Technische Daten		▲ Technical Data		■ Caractéristiques techniques	
Gesamthub	50 mm	Total stroke	50 mm	Course totale	50 mm
Pneumatischer Eilhub	30 mm	Pneumatic rapid advance	30 mm	Avance rapide pneumatique	30 mm
Arbeitshub über Leitsystem	5–20 mm	Adjustable stroke	5–20 mm	Avance de travail par patronnes	5–20 mm
Gewindeschneideleistung	M 6 / 600 N/mm²	Tapping capacity	M 6 / 600 N/mm²	Capacité de taraudage	M 6 / 600 N/mm²
Gewindesteigung	min. 0,25 – max. 1,25	Thread pitch capacity	min. 0,25 – max. 1,25	Pas	min. 0,25 – max. 1,25
Drehzahlbereich bei 50 Hz	530–3760 min⁻¹	Speed range at 50 Hz	530–3760 min⁻¹	Vitesse de rotation à 50 Hz	530–3760 min⁻¹
Werkzeugaufnahme	Bohrfutterkegel B 12	Spindle taper	B 12 taper DIN 238	Porte-outil	Cône B 12 DIN 238
Motorleistung bei 50 Hz	0,55 kW / 1410 min⁻¹	Motor rating at 50 Hz	0,55 kW / 1410 min⁻¹	Puissance du moteur à 50 Hz	0,55 kW / 1410 min⁻¹
Normalspannung bei 50 Hz	230 / 400 V	Motor voltage at 50 Hz	230 / 400 V	Tension normale 50 Hz	230 / 400 V
Gewicht / Farbe	ca. 20 kg / RAL 5012	Weight / Color	20 kg / RAL 5012	Poids / Couleur	env. 20 kg / RAL 5012

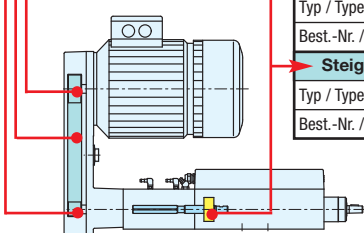
- Kurze Zykluszeiten durch integrierten pneumatischen Schnellvorschub.
- ▲ Short cycle times because of integrated pneumatic rapid spindle advance feature.
- Temps de cycle très court grâce à l'avance rapide pneumatique intégrée.
- Einfachste Einstellung der Wege über eine skalierte Schaltungszunge.
- Linear scale for easy depth adjustment.
- Réglage des plus simple de la course par règle graduée.
- Hohe Gewindepräzision durch geschliffene Leitspindel.
- Accurate tapping based on high-precision ground leadscrew assembly.
- Grande précision de taraudage par patronne rectifiée.
- Absolute Steigungstreue durch direkte Rotation-Translationsverknüpfung.
- Direct combination of rotary and linear motion guarantees an absolute and true pitch conversion.
- Grande fidélité au niveau du pas par liaison directe entre la rotation et la translation.

- Gewindeschneideinheit GEM 6. Bremsmotor 0,55 kW, 50 Hz, 1410 min⁻¹, ohne Leitpatrone LP 6 (für USA 60 Hz: min⁻¹ × 1,20 = min⁻¹)
- ▲ Tapping unit GEM 6. Brake-motor 0.55 kW, 50 Hz, 1410 m⁻¹ (1692 min⁻¹ at 60 Hz), without leadscrew LP 6
- Unité de taraudage GEM 6. Moteur-frein 0,55 kW, 50 Hz, 1410 min⁻¹, sans patronne LP 6 (pour USA 60 Hz: min⁻¹ × 1,20 = min⁻¹)

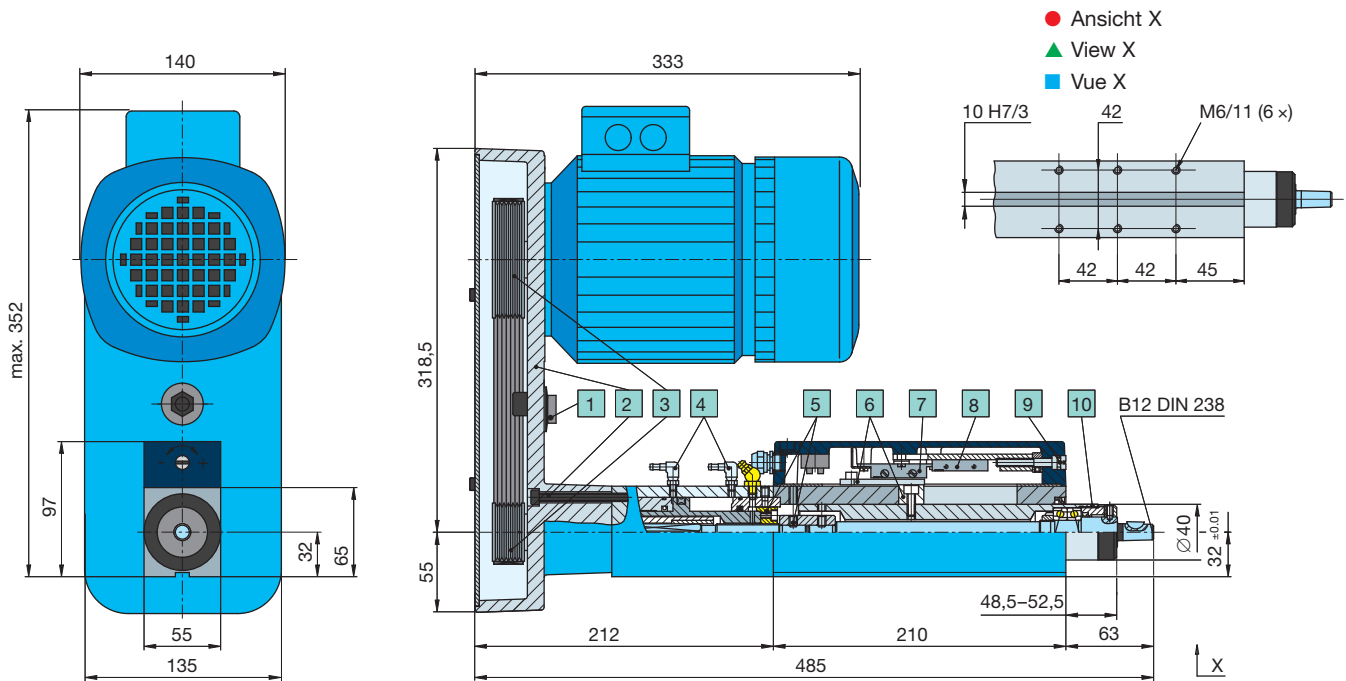
min⁻¹	3760	3220	2820	2470	1970	1690	1410	1170	1000	810	700	620	530
Best.-Nr. / Order No. / N° de cde.	58 273 01	58 273 02	58 273 03	58 273 04	58 273 05	58 273 06	58 273 07	58 273 08	58 273 09	58 273 10	58 273 11	58 273 12	58 273 13
Drehmoment / Torque / Couple Nm	1,4	1,6	1,9	2,1	2,6	3,1	3,7	4,4	5,2	6,4	7,4	8,5	9,9

● Riemscheiben, Poly-V-Riemen		▲ Pulleys, poly-V belts					■ Poulies, courroies Poly-V						
Motor	Ø 80	Ø 80	Ø 80	Ø 70	Ø 70	Ø 60	Ø 60	Ø 50	Ø 50	Ø 40	Ø 40	Ø 35	Ø 30
Best.-Nr. / Order No. / N° de cde.	50 582 08	50 582 08	50 582 08	50 582 07	50 582 07	50 582 06	50 582 06	50 582 05	50 582 05	50 582 04	50 582 04	50 582 03	50 582 02
Spindle	Ø 30	Ø 35	Ø 40	Ø 40	Ø 50	Ø 50	Ø 60	Ø 60	Ø 70	Ø 80	Ø 80	Ø 80	Ø 80
Best.-Nr. / Order No. / N° de cde.	50 582 02	50 582 03	50 582 04	50 582 04	50 582 05	50 582 05	50 582 06	50 582 06	50 582 07	50 582 07	50 582 08	50 582 08	50 582 08

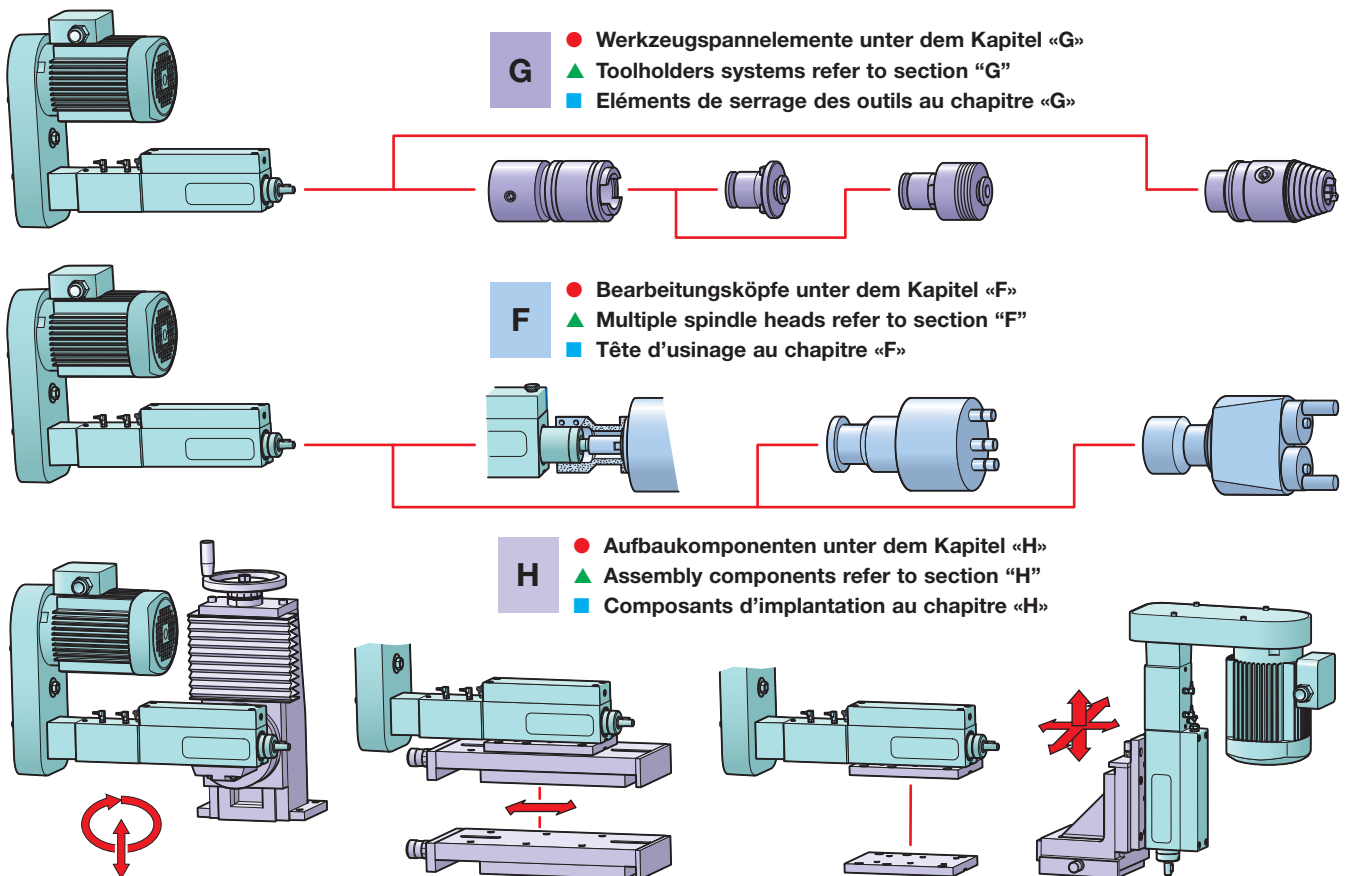
● Leitpatrone LP 6		▲ Leadscrew LP 6					■ Patronne LP 6						
Steigung / Pitch / Pas	0,25	0,35	0,40	0,45	0,50	0,70	0,80	1,00	1,25	80/''			
Typ / Type / Type	LP 6-0,25	LP 6-0,35	LP 6-0,40	LP 6-0,45	LP 6-0,50	LP 6-0,70	LP 6-0,80	LP 6-1,00	LP 6-1,25	LP 6-80			
Best.-Nr. / Order No. / N° de cde.	57 799 01	57 799 02	57 799 03	57 799 04	57 799 05	57 799 06	57 799 07	57 799 08	57 799 09	57 799 10			
Steigung / Pitch / Pas	64/''	56/''	48/''	44/''	40/''	36/''	32/''	28/''	24/''	20/''			
Typ / Type / Type	LP 6-64	LP 6-56	LP 6-48	LP 6-44	LP 6-40	LP 6-36	LP 6-32	LP 6-28	LP 6-24	LP 6-20			
Best.-Nr. / Order No. / N° de cde.	57 799 11	57 799 12	57 799 13	57 799 14	57 799 15	57 799 16	57 799 17	57 799 18	57 799 19	57 799 20			

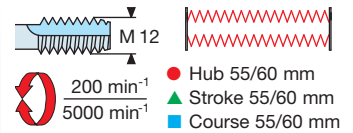
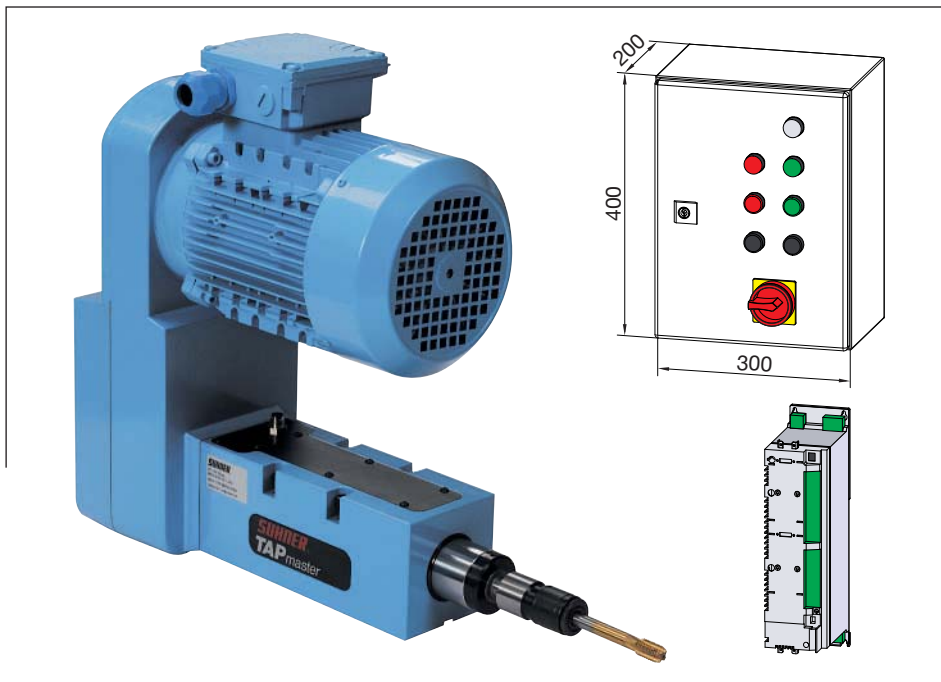


- Andere Steigungen auf Anfrage
- ▲ Other pitches upon request
- Commande: Chapitre «I»
- ▲ Control device: Section «I»
- Autres pas sur demande
- Commande: Chapitre «II»



● Aufbau	▲ Features	■ Conception
1 Exzenter-Riemenspanner	1 Excenter-type belt tensioner	1 Excentrique pour tension courroie
2 Verstellbares Antriebsgehäuse 4×90°	2 Adjustable motor housing 4×90°	2 Transmission orientable 4×90°
3 Auswechselbare Riemenscheibe	3 Interchangeable pulleys	3 Poulies interchangeable
4 Luftanschluss Vorlauf/Rücklauf	4 Air connection for cylinder advance/retract	4 Branchement pneumatique avance/recul
5 Auswechselbare Leitpatrone	5 Changeable leadscrew	5 Patronne interchangeable
6 Mitnehmer-Pinole und Längsführung	6 Quill-mounted drive plate	6 Entraîneur, lié au fourreau
7 Endschalter Eilgangkontrolle	7 Rapid advance limit switch	7 Contacteur contrôle fin de course
8 Elektrischer Endschalter vorne	8 Front limit switch	8 Fin de course électrique avant
9 Einstellschraube für Arbeitshub	9 Adjustable screw for working stroke	9 Vis pour réglage course travail
10 Verchromte Pinole	10 Chrome plated quill	10 Fourreau chromé





● **Gewindeschneideinheit** mit mechanischem Vorschub, programmierbar

▲ **Tapping unit** with a programmable mechanical feed system

■ **Unité de taraudage** avec avance mécanique programmable

GEM 12

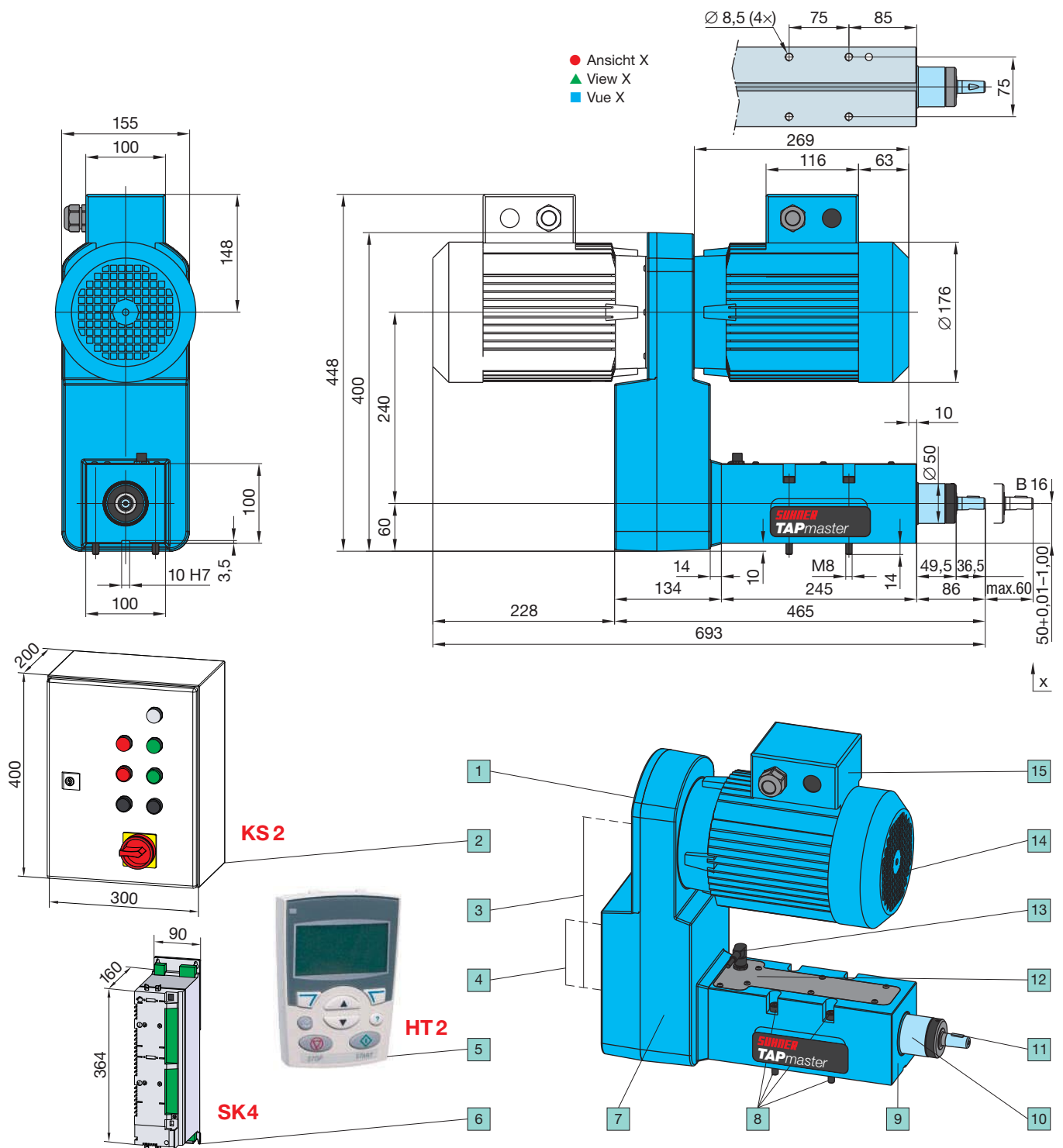
- Die **GEM 12** ist eine autonome, programmierbare Gewindeschneideinheit ohne Leitpatrone.
- Alle Steigungen für M2 bis M12 und 64 bis 13 Gänge pro Zoll sind durch auswechselbare Zahnriemenscheiben und Zahnriemen realisierbar.
- Programmierbare, stufenlose Drehzahlen für 3 Drehzahlbereiche: 200–1250, 200–2500, 200–5000 min⁻¹, veränderbar durch auswechselbare Zahnriemenscheiben und Zahnriemen.
- Auffahrsicherheit elektrisch und mechanisch durch Federdruck und kontrollierte Kupplung.
- Optimale Taktzeiten im Dauerbelastungsbereich.

- ▲ **GEM 12** is a self-contained, programmable tapping unit without a leadscrew.
- All pitch sizes for M2 up to M12 between 64 and 13 TPI can be obtained through interchangeable timing belts and pulleys.
- Programmable, variable spindle speeds in 3 basic speed ranges of: 200–1250, 200–2500, and 200–5000 min⁻¹ through a secondary timing belt and pulley drive train.
- Electromechanical crash protection with an integrated spring/clutch assembly and feedback from linear scale device.
- Optimal cycles in continuous tapping motion.

- L'unité de taraudage **GEM 12** est sans vis patronne, programmable et autonome.
- Tous les pas sont réalisable pour M2 à M12, 64 à 13 filets/pouce par l'interchangeabilité de pignons et courroies crantés.
- Variations des vitesses de rotation en continu programmable. 3 plages de vitesses: 200 à 1250, 200 à 2500 et 200 à 5000 min⁻¹ modifiables par pignons et courroies crantés interchangeable.
- Sécurité anticollision électrique et mécanique intégrés.
- Temps de cycle optimal en service continu.

● Bezeichnung ▲ Description ■ Désignation	● Typ ▲ Type ■ Type	● Best.-Nr. ▲ Order No. ■ N° de cde.	● Bemerkungen ▲ Remarks ■ Remarques
● Kompletsteuerung ▲ Control system ■ Coffret de commande	KS 2	300 049 47	● Die GEM 12 ist mit der Kompletsteuerung KS 2 (Pos. 2) oder mit dem Steuerungs-Kit SK 1 (Pos. 6) ausgerüstet und durch einen PC oder einen Laptop (Windows 95/98/NT/2000/XP) oder mit dem Handterminal HT 2 (Pos. 5) programmierbar.
● Steuerungs-Kit ▲ Control kit ■ Système de cde. en kit	SK 4	300 049 80	▲ The GEM 12 is equipped with control system KS 2 (Pos. 2) or with the control kit SK 4 (Pos. 6) and programmable by means of a PC or laptop (Windows 95/98/NT/2000/XP) or the hand terminal HT 2 (Pos. 5).
● Option: Handterminal Multicontrol ▲ Option: Hand terminal Multicontrol ■ Option: Boîtier de cde. Multicontrol	HT 2	300 049 87	■ La GEM 12 est fournie avec son coffret de commande KS 2 (Rep. 2) ou le système de cde. en kit SK 4 (Rep. 6). La programmation s'effectue par un ordinateur, un portable (Windows 95/98/NT/2000/XP) ou par le boîtier de cde. HT 2 (Rep. 5).

● Technische Daten		▲ Technical Data		■ Caractéristiques techniques	
Gesamthub	60 mm	Total stroke	60 mm	Course totale	60 mm
Schnellhub (theoretisch)	0 bis 55 mm	Rapid advance (theor.)	0 to 55 mm	Course rapide (théor.)	0 à 55 mm
Gewindeschneideleistung	M 12 / 600 N/mm ²	Tapping capacity	M 12 / 600 N/mm ²	Capacité de taraudage	M 12 / 600 N/mm ²
Gewindesteigung	Alle Steigungen	Tapping pitch range	Alle sizes ut to 13 TPI	Pas de taraudage	Tous les pas
Drehzahlbereich	200–5000 min ⁻¹	Speed range	200–5000 min ⁻¹	Vitesse de rotation	200–5000 min ⁻¹
Taktzeit	bis zu 2 Sekunden	Cycle time	up to 2 seconds	Temps d'un cycle	jusqu'à 2 seconds
Wiederholgenauigkeit	± 0,02	Repeatability	± 0.02	Précision de position	± 0,02
Auffahrsicherheit	Feder / Kupplung	Crash protection	Spring/clutch assembly	Sécurité anticollision	Electr./Mécanique
Werkzeugaufnahme	B 16 DIN 238	Spindle taper	B 16 DIN 238	Porte outil	B 16 DIN 238
Motorleistung	1,5 kW/1500 min ⁻¹	Motor capacity	1.5 kW/1500 min ⁻¹	Puissance moteur	1,5 kW/1500 min ⁻¹
Netzspannung	420 V, 50–60 Hz	Supply voltage	420 V AC, 50–60 Hz	Tension d'alimentation	420 V, 50–60 Hz
Steuerung	PIC-Control 24 DC	Controls	PIC-Control 24 V DC	Coffret de commande	PIC-Control 24 DC
Schutzart	IP 54 (Motor)	Protection class	IP 54 (motor)	Protection	IP 54 (moteur)
Gewicht	38 kg	Weight	38 kg	Poids	38 kg
Farbe	RAL 5012	Color	RAL 5012	Couleur	RAL 5012



● Aufbau	▲ Features	■ Conception
1 Deckel: Steigungs- und Drehzahländerung	1 Cover: pitch and speed changes	1 Couvercle: changement pas et vitesse
2 Kompletsteuerung mit Frequenzumrichter	2 Control system with frequency inverter drive	2 Coffret de commande avec v. de fréquences
3 Veränderbarer Drehzahlbereich	3 Speed changes	3 Modification plages de vitesses
4 Veränderbare Gewindesteigung	4 Pitch changes	4 Modification du pas
5 Handterminal Multicontrol HT2 (Option)	5 Hand terminal Multicontrol HT2 (Option)	5 Boîtier de cde. Multicontrol HT2 (Option)
6 Steuerungs-Kit mit Frequenzumrichter	6 Control kit with frequency inverter drive	6 Système de cde. en kit, avec v. de fréquences
7 Verstellbares Antriebsgehäuse 360°	7 Adjustable belt housing position within 360°	7 Transmission orientable sur 360°
8 4 Sechskant-Befestigungsschrauben M8/90	8 4 hex mounting screws M 8/90 mm	8 4 vis CHC M8/90 pour fixation
9 Spindelgehäuse aus Guss	9 Cast-iron spindle housing	9 Corps en fonte de l'unité
10 Verchromte Pinole	10 Chrome-plated quill	10 Fourreau chromé
11 B 16 DIN 238 mit Scheibenfeder	11 B 16 DIN 238 spindle taper with woodruff key	11 Cône B 16 DIN 238 avec clavette woodruff
12 Abdeckblech IP 65 für Linearpotentiometer	12 IP 65 cover protection for linear potentiometer	12 Couvercle IP 65 du potentiomètre
13 Dreipolanschluss an die Steuerung	13 3-phase connection for control box	13 Prise 3 pôles, raccord au coffret
14 ISO-Motor 1,5 kW	14 ISO motor 1.5 kW	14 Moteur ISO 1,5 kW
15 Standard: Motor vorne, Option: hinten	15 Standard front motor, optional rear mount	15 Moteur avant standard, arrière option

● Auswahlkriterien für die Bestellung einer Gewindeschneideinheit GEM 12.

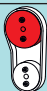
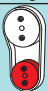

1. Auswahl des Drehzahlbereichs A, B oder C aus der grafischen Darstellung auf der rechten Seite.
2. Bestimmung der gewünschten Steigung in Kombination mit dem Drehzahlbereich A, B oder C.
3. Angabe der Steuerung SK 4 oder KS 2.
4. Auswahl der Optionen und des Zubehörs.

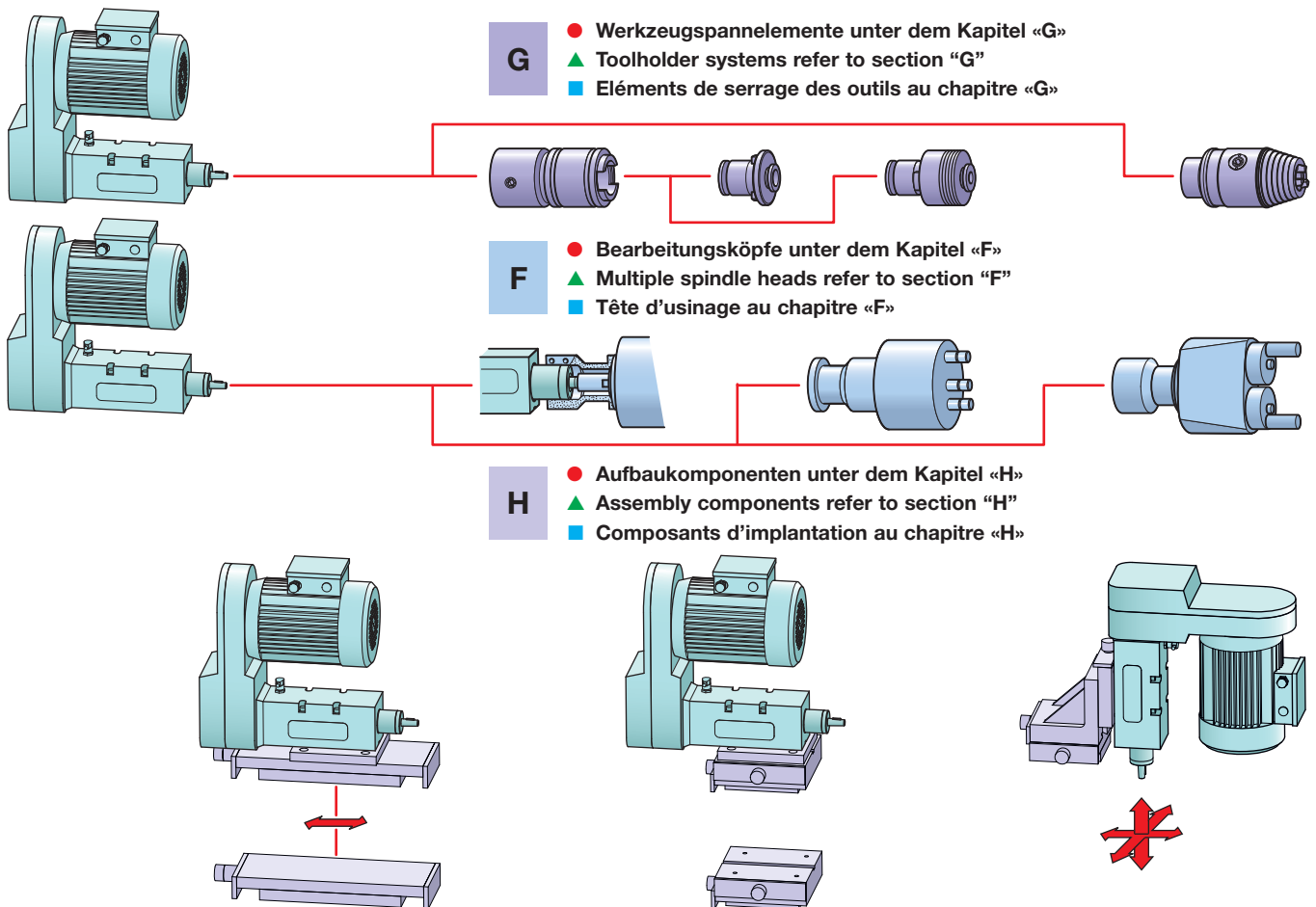
▲ Selection criteria for an order placement of a GEM 12 tapping unit.

1. Find the basic speed range A, B, or C according to graph illustration on the right-hand side.
2. Determine the desired pitch in combination with the speed range A, B or C.
3. Select type of control SK 4 or KS 2.
4. Select options and accessories.

■ Critères de sélection pour commander une unité de taraudage GEM 12.

1. Sélectionner la plage de vitesse A, B ou C selon le graphique, page de droite.
2. Repérer le pas souhaité dans la colonne correspondante à la plage de vitesse A, B ou C.
3. Sélectionner le type de la commande SK 4 ou KS 2.
4. Sélectionner les options et les accessoires.

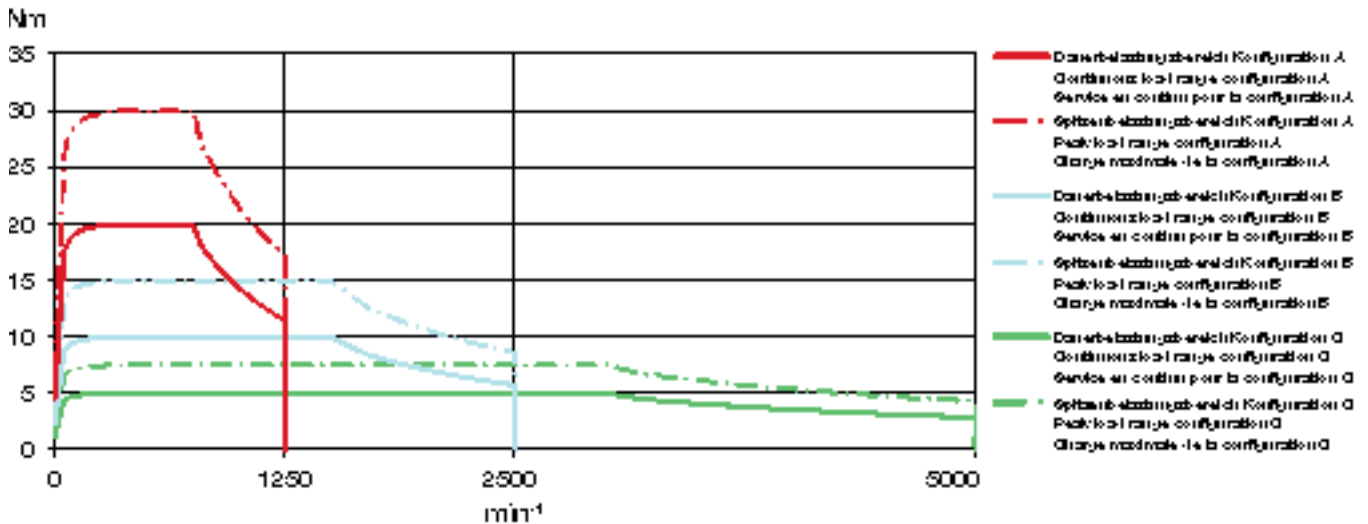
● GEM 12 ohne Steuerung ▲ GEM 12 without control ■ GEM 12 sans commande			● Drehmoment ▲ Torque ■ Couple		● Auswechselbare Zahnriemenscheiben ▲ Interchangeable timing belt pulleys ■ Poulies crantées interchangeables			● Auswechselbare Zahnriemen ▲ Interchangeable timing belts ■ Courroies crantées interchangeables			
● Steigung ▲ Pitch ■ Pas	● Drehzahlbereich ▲ Speed range ■ Plage vitesse	● Typ ▲ Type ■ Type	Nm		 Z	● Best. Nr. ▲ Order No. ■ N° de cde.	 Z	● Best. Nr. ▲ Order No. ■ N° de cde.		● Typ ▲ Type ■ Type	● Best. Nr. ▲ Order No. ■ N° de cde.
			Nominal	Max.							
0,4	A = 200-1250	GEM 12 A 1	20	30	80	30000020	72	30000025	HTD 435 / 3M 9	30000067	
0,4	B = 200-2500	GEM 12 B 2	10	15	80	30000020	72	30000025	HTD 435 / 3M 9	30000067	
0,4	C = 200-5000	GEM 12 C 3	5	7,5	80	30000020	72	30000025	HTD 435 / 3M 9	30000067	
0,45	A = 200-1250	GEM 12 A 4	20	30	80	30000020	71	30000026	HTD 435 / 3M 9	30000067	
0,45	B = 200-2500	GEM 12 B 5	10	15	80	30000020	71	30000026	HTD 435 / 3M 9	30000067	
0,45	C = 200-5000	GEM 12 C 6	5	7,5	80	30000020	71	30000026	HTD 435 / 3M 9	30000067	
0,5	A = 200-1250	GEM 12 A 7	20	30	80	30000020	70	30000027	HTD 435 / 3M 9	30000067	
0,5	B = 200-2500	GEM 12 B 8	10	15	80	30000020	70	30000027	HTD 435 / 3M 9	30000067	
0,5	C = 200-5000	GEM 12 C 9	5	7,5	80	30000020	70	30000027	HTD 435 / 3M 9	30000067	
0,7	A = 200-1250	GEM 12 A 10	20	30	80	30000020	66	30000029	HTD 420 / 3M 9	30000068	
0,7	B = 200-2500	GEM 12 B 11	10	15	80	30000020	66	30000029	HTD 420 / 3M 9	30000068	
0,7	C = 200-5000	GEM 12 C 12	5	7,5	80	30000020	66	30000029	HTD 420 / 3M 9	30000068	
0,8	A = 200-1250	GEM 12 A 13	20	30	80	30000020	64	30000031	HTD 420 / 3M 9	30000068	
0,8	B = 200-2500	GEM 12 B 14	10	15	80	30000020	64	30000031	HTD 420 / 3M 9	30000068	
0,8	C = 200-5000	GEM 12 C 15	5	7,5	80	30000020	64	30000031	HTD 420 / 3M 9	30000068	
0,75	A = 200-1250	GEM 12 A 16	20	30	80	30000020	65	30000030	HTD 420 / 3M 9	30000068	
0,75	B = 200-2500	GEM 12 B 17	10	15	80	30000020	65	30000030	HTD 420 / 3M 9	30000068	
0,75	C = 200-5000	GEM 12 C 18	5	7,5	80	30000020	65	30000030	HTD 420 / 3M 9	30000068	
1,0	A = 200-1250	GEM 12 A 19	20	30	80	30000020	60	30000033	HTD 420 / 3M 9	30000068	
1,0	B = 200-2500	GEM 12 B 20	10	15	80	30000020	60	30000033	HTD 420 / 3M 9	30000068	
1,0	C = 200-5000	GEM 12 C 21	5	7,5	80	30000020	60	30000033	HTD 420 / 3M 9	30000068	
1,25	A = 200-1250	GEM 12 A 22	20	30	80	30000020	55	30000037	HTD 420 / 3M 9	30000068	
1,25	B = 200-2500	GEM 12 B 23	10	15	80	30000020	55	30000037	HTD 420 / 3M 9	30000068	
1,25	C = 200-5000	GEM 12 C 24	5	7,5	80	30000020	55	30000037	HTD 420 / 3M 9	30000068	
1,5	A = 200-1250	GEM 12 A 25	20	30	80	30000020	50	30000039	HTD 420 / 3M 9	30000068	
1,5	B = 200-2500	GEM 12 B 26	10	15	80	30000020	50	30000039	HTD 420 / 3M 9	30000068	
1,5	C = 200-5000	GEM 12 C 27	5	7,5	80	30000020	50	30000039	HTD 420 / 3M 9	30000068	
1,75	A = 200-1250	GEM 12 A 28	20	30	80	30000020	45	30000041	HTD 396 / 3M 9	30000069	
1,75	B = 200-2500	GEM 12 B 29	10	15	80	30000020	45	30000041	HTD 396 / 3M 9	30000069	
1,75	C = 200-5000	GEM 12 C 30	5	7,5	80	30000020	45	30000041	HTD 396 / 3M 9	30000069	
64"/	A = 200-1250	GEM 12 A 31	20	30	81	30000019	73	30000024	HTD 435 / 3M 9	30000067	
64"/	B = 200-2500	GEM 12 B 32	10	15	81	30000019	73	30000024	HTD 435 / 3M 9	30000067	
64"/	C = 200-5000	GEM 12 C 33	5	7,5	81	30000019	73	30000024	HTD 435 / 3M 9	30000067	
56"/	A = 200-1250	GEM 12 A 34	20	30	53	30000038	47	30000040	HTD 357 / 3M 9	30000066	
56"/	B = 200-2500	GEM 12 B 35	10	15	53	30000038	47	30000040	HTD 357 / 3M 9	30000066	
56"/	C = 200-5000	GEM 12 C 36	5	7,5	53	30000038	47	30000040	HTD 357 / 3M 9	30000066	
48"/	A = 200-1250	GEM 12 A 37	20	30	68	30000028	59	30000034	HTD 396 / 3M 9	30000069	
48"/	B = 200-2500	GEM 12 B 38	10	15	68	30000028	59	30000034	HTD 396 / 3M 9	30000069	
48"/	C = 200-5000	GEM 12 C 39	5	7,5	68	30000028	59	30000034	HTD 396 / 3M 9	30000069	
44"/	A = 200-1250	GEM 12 A 40	20	30	76	30000022	65	30000030	HTD 420 / 3M 9	30000068	
44"/	B = 200-2500	GEM 12 B 41	10	15	76	30000022	65	30000030	HTD 420 / 3M 9	30000068	
44"/	C = 200-5000	GEM 12 C 42	5	7,5	76	30000022	65	30000030	HTD 420 / 3M 9	30000068	
40"/	A = 200-1250	GEM 12 A 43	20	30	63	30000032	53	30000038	HTD 384 / 3M 9	30000070	
40"/	B = 200-2500	GEM 12 B 44	10	15	63	30000032	53	30000038	HTD 384 / 3M 9	30000070	
40"/	C = 200-5000	GEM 12 C 45	5	7,5	63	30000032	53	30000038	HTD 384 / 3M 9	30000070	
36"/	A = 200-1250	GEM 12 A 46	20	30	68	30000028	56	30000036	HTD 396 / 3M 9	30000069	
36"/	B = 200-2500	GEM 12 B 47	10	15	68	30000028	56	30000036	HTD 396 / 3M 9	30000069	
36"/	C = 200-5000	GEM 12 C 48	5	7,5	68	30000028	56	30000036	HTD 396 / 3M 9	30000069	
32"/	A = 200-1250	GEM 12 A 49	20	30	81	30000019	65	30000030	HTD 435 / 3M 9	30000067	
32"/	B = 200-2500	GEM 12 B 50	10	15	81	30000019	65	30000030	HTD 435 / 3M 9	30000067	
32"/	C = 200-5000	GEM 12 C 51	5	7,5	81	30000019	65	30000030	HTD 435 / 3M 9	30000067	
28"/	A = 200-1250	GEM 12 A 52	20	30	75	30000023	58	30000035	HTD 420 / 3M 9	30000068	
28"/	B = 200-2500	GEM 12 B 53	10	15	75	30000023	58	30000035	HTD 420 / 3M 9	30000068	
28"/	C = 200-5000	GEM 12 C 54	5	7,5	75	30000023	58	30000035	HTD 420 / 3M 9	30000068	
24"/	A = 200-1200	GEM 12 A 55	20	30	68	30000028	50	30000039	HTD 384 / 3M 9	30000070	
24"/	B = 200-2500	GEM 12 B 56	10	15	68	30000028	50	30000039	HTD 384 / 3M 9	30000070	
24"/	C = 200-5000	GEM 12 C 57	5	7,5	68	30000028	50	30000039	HTD 384 / 3M 9	30000070	
20"/	A = 200-1250	GEM 12 A 58	20	30	63	30000032	43	30000043	HTD 372 / 3M 9	30000071	
20"/	B = 200-2500	GEM 12 B 59	10	15	63	30000032	43	30000043	HTD 372 / 3M 9	30000071	
20"/	C = 200-5000	GEM 12 C 60	5	7,5	63	30000032	43	30000043	HTD 372 / 3M 9	30000071	
18"/	A = 200-1250	GEM 12 A 61	20	30	68	30000028	44	30000042	HTD 372 / 3M 9	30000071	
18"/	B = 200-2500	GEM 12 B 62	10	15	68	30000028	44	30000042	HTD 372 / 3M 9	30000071	
18"/	C = 200-5000	GEM 12 C 63	5	7,5	68	30000028	44	30000042	HTD 372 / 3M 9	30000071	
16"/	A = 200-1250	GEM 12 A 64	20	30	73	30000024	44	30000042	HTD 384 / 3M 9	30000070	
16"/	B = 200-2500	GEM 12 B 65	10	15	73	30000024	44	30000042	HTD 384 / 3M 9	30000070	
16"/	C = 200-5000	GEM 12 C 66	5	7,5	73	30000024	44	30000042	HTD 384 / 3M 9	30000070	
14"/	A = 200-1250	GEM 12 A 67	20	30	77	30000021	42	30000044	HTD 384 / 3M 9	30000070	
14"/	B = 200-2500	GEM 12 B 68	10	15	77	30000021	42	30000044	HTD 384 / 3M 9	30000070	
14"/	C = 200-5000	GEM 12 C 69	5	7,5	77	30000021	42	30000044	HTD 384 / 3M 9	30000070	
13"/	A = 200-1250	GEM 12 A 70	20	30	84	30000077	43	30000043	HTD 396 / 3M 9	30000069	
13"/	B = 200-2500	GEM 12 B 71	10	15	84	30000077	43	30000043	HTD 396 / 3M 9	30000069	
13"/	C = 200-5000	GEM 12 C 72	5	7,5	84	30000077	43	30000043	HTD 396 / 3M 9	30000069	



● Leistungsverhältnisse

▲ Power capacity

■ Capacité en puissance

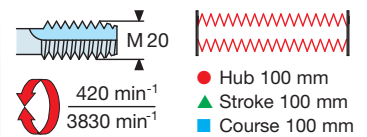


● Auswechselbare Zahnriemenscheiben und Zahnriemen für Konfiguration A, B, C

▲ Interchangeable timing belt pulleys and timing belts for configuration A, B, C

■ Poulies et courroies crantées interchangeables pour les configurations A, B, C

● Daten für Konfiguration A, B und C ▲ Data for configuration A, B, and C ■ Données pour les configurations A, B et C			● Zahnriemenscheiben ▲ Timing belt pulleys ■ Poulies crantées			● Zahnriemen ▲ Timing belt ■ Courroies crantées		
● Konfiguration ▲ Configuration ■ Configuration	● Drehzahlbereich ▲ Speed range ■ Plage de vitesses	● Gewindeschneidleistung ▲ Tapping capacity ■ Capacité de taraudage	● Best. Nr. ▲ Order No. ■ N° de cde.	● Best. Nr. ▲ Order No. ■ N° de cde.	● Best. Nr. ▲ Order No. ■ N° de cde.	● Typ ▲ Type ■ Type	● Best. Nr. ▲ Order No. ■ N° de cde.	
A	200–1250 min ⁻¹	M 12 – 1/2"	30	30000013	60	30000016	HTD 710 / 5M 25	30000064
B	200–2500 min ⁻¹	M 10 – 3/4"	45	30000014	45	30000017	HTD 710 / 5M 25	30000064
C	200–5000 min ⁻¹	M 6 – 1/4"	76	30000015	38	30000018	HTD 775 / 5M 25	30000065



● **Gewindeschneideinheit** mit mechanischem Vorschub

▲ **Tapping unit** with integrated leadscrew

■ **Unité de taraudage** avec avance mécanique

GEM 20

● Technische Daten		▲ Technical Data		■ Caractéristiques techniques	
Gesamthub	100 mm	Total stroke	100 mm	Course totale	100 mm
Gewindeschneideleistung	M 20 / 600 N/mm ²	Tapping capacity	M 20 / 600 N/mm ²	Capacité de taraudage	M 20 / 600 N/mm ²
Gewindesteigung	min. 0,4 – max. 2,5	Thread pitch	min. 0,4 – max. 2,5	Pas réalisable	min. 0,4 – max. 2,5
Übertragbares Drehmoment	max. 80 Nm	Transmissible torque	max. 80 Nm	Couple transmissible	max. 80 Nm
Drehzahlbereich bei 50 Hz	420–1440 min ⁻¹	Speed range at 50 Hz	420–1440 min ⁻¹	Vitesse de rotation à 50 Hz	420–1440 min ⁻¹
Induktiver Endschalter	20–250 V AC/DC	Inductive limit switch	20–250 V AC/DC	Détecteur inductif	20–250 V AC/DC
Bremsmotor bei 50 Hz	1,5 kW / 1435 min ⁻¹	Brake-motor at 50 Hz	1,5 kW / 1435 min ⁻¹	Moteur-frein à 50 Hz	1,5 kW / 1435 min ⁻¹
Gewicht / Farbe	54 kg / RAL 5012	Weight / Color	54 kg / RAL 5012	Poids / Couleur	54 kg / RAL 5012

● Die gleichen Grundkomponenten, Spindelgehäuse, Antrieb und Spindel, wie **BEM 20, BEM 25 H und BEA 25 CNC.**

- Leitpatrone in 5 Minuten auswechselbar.
- Einfache Einstellung der Wege über 2 Schieber.
- Konzipiert für den Einsatz mit Mehrspindelschneidköpfen.

▲ Spindle housing, drive, quill, and spindle are the same as used on **BEM 20, BEM 25 H, and BEA 25 CNC** units.

- Leadscrew assemblies are interchangeable in less than 5 minutes.
- Simple and precise stroke adjustments with 2 linear scales.
- Increased efficiency with use of multiple spindle tapping heads.

■ Base commune: corps, transmission, fourreau, broches avec les unités **BEM 20, BEM 25 H et BEA 25 CNC.**

- Changement de la patronne en 5 minutes.
- Réglage des courses facile et précis par 2 curseurs.
- Rendement élevé grâce au taraudage avec des têtes multibroches.

● **Gewindeschneideinheit GEM 20 C.** Bremsmotor 1,5 kW, 50 Hz, 1435 min⁻¹, ohne Leitpatrone LP 20 C (für USA 60 Hz: min⁻¹ × 1,20 min⁻¹)

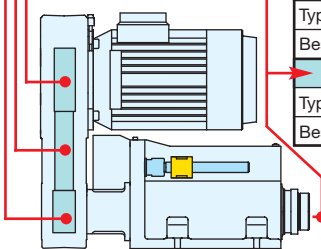
▲ **Tapping unit GEM 20 C.** Brake-motor 1.5 kW, 50 Hz, 1435 min⁻¹ (1722 min⁻¹ at 60 Hz), without leadscrew LP 20 C

■ **Unité de taraudage GEM 20 C.** Moteur-frein 1,5 kW, 50 Hz, 1435 min⁻¹, sans patronne LP 20 C (pour USA 60 Hz: min⁻¹ × 1,20 min⁻¹)

min ⁻¹	1440	1280	1150	1040	960	810	650	540	420
Order No.	59 914 08	59 914 09	59 914 10	59 914 11	59 914 12	59 914 13	59 914 14	59 914 15	59 914 16
Nm	10,0	11,3	12,5	13,8	15,0	17,8	22,2	26,7	34,3

● Riemenscheiben, Poly-V-Riemen		▲ Pulleys, poly-V belts				■ Poulies, courroies Poly-V			
Motor	Ø 80	Ø 80	Ø 80	Ø 80	Ø 80	Ø 45	Ø 45	Ø 45	Ø 35
Order No.	58 641 01	58 641 01	58 641 01	58 641 01	58 641 01	58 643 01	58 643 01	58 643 01	58 645 01
Spindle	Ø 80	Ø 90	Ø 100	Ø 110	Ø 120	Ø 80	Ø 100	Ø 120	Ø 120
Order No.	58 640 05	58 640 06	58 640 07	58 640 08	58 640 09	58 640 05	58 640 07	58 640 09	58 640 09
Poly-V-J15	762 J15	762 J15	762 J15	813 J15	813 J15	711 J15	711 J15	762 J15	762 J15
Order No.	50 900 01	50 900 01	50 900 01	50 900 06	50 900 06	50 900 02	50 900 02	50 900 01	50 900 01

● Leitpatrone LP 20 C		▲ Leadscrew LP 20 C				■ Patronne LP 20 C			
Steigung / Pitch / Pas	0,4	0,5	0,7	0,8	1,0	1,25	1,5	1,75	
Typ / Type / Type	LP 20 C 0,4	LP 20 C 0,5	LP 20 C 0,7	LP 20 C 0,8	LP 20 C 1,0	LP 20 C 1,25	LP 20 C 1,5	LP 20 C 1,75	
Best.-Nr. / Order No. / N° de cde.	59 915 01	59 915 02	59 915 03	59 915 04	59 915 05	59 915 06	59 915 07	59 915 08	
Steigung / Pitch / Pas	2,00	2,5	48/''	40/''	36/''	32/''	28/''	24/''	
Typ / Type / Type	LP 20 C 2,0	LP 20 C 2,5	LP 20 C 48	LP 20 C 40	LP 20 C 36	LP 20 C 32	LP 20 C 28	LP 20 C 24	
Best.-Nr. / Order No. / N° de cde.	59 915 09	59 915 10	59 915 11	59 915 12	59 915 13	59 915 14	59 915 15	59 915 16	



● **Option:** Motoraufbau nach hinten

▲ **Option:** Motor rear-mounted

■ **Option:** Montage de moteur vers l'arrière

● **Andere Steigungen auf Anfrage**

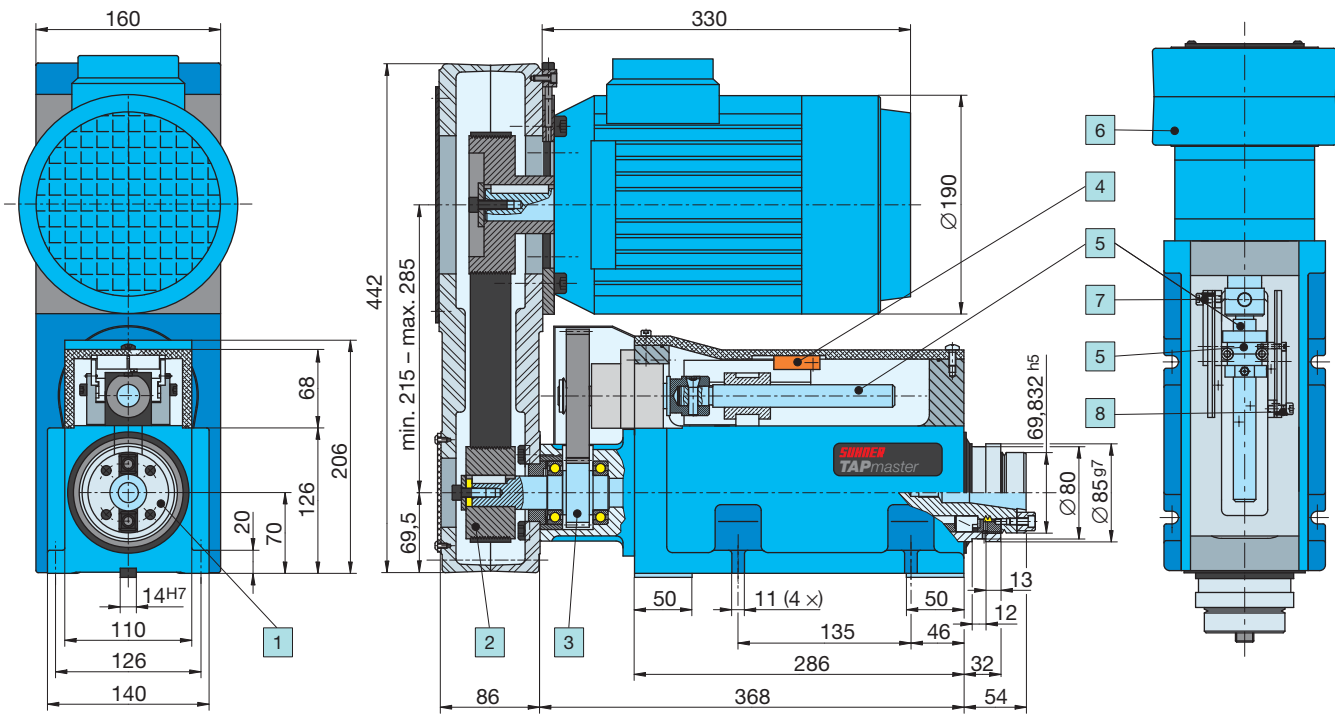
▲ **Other pitches upon request**

■ **Autres pas sur demande**

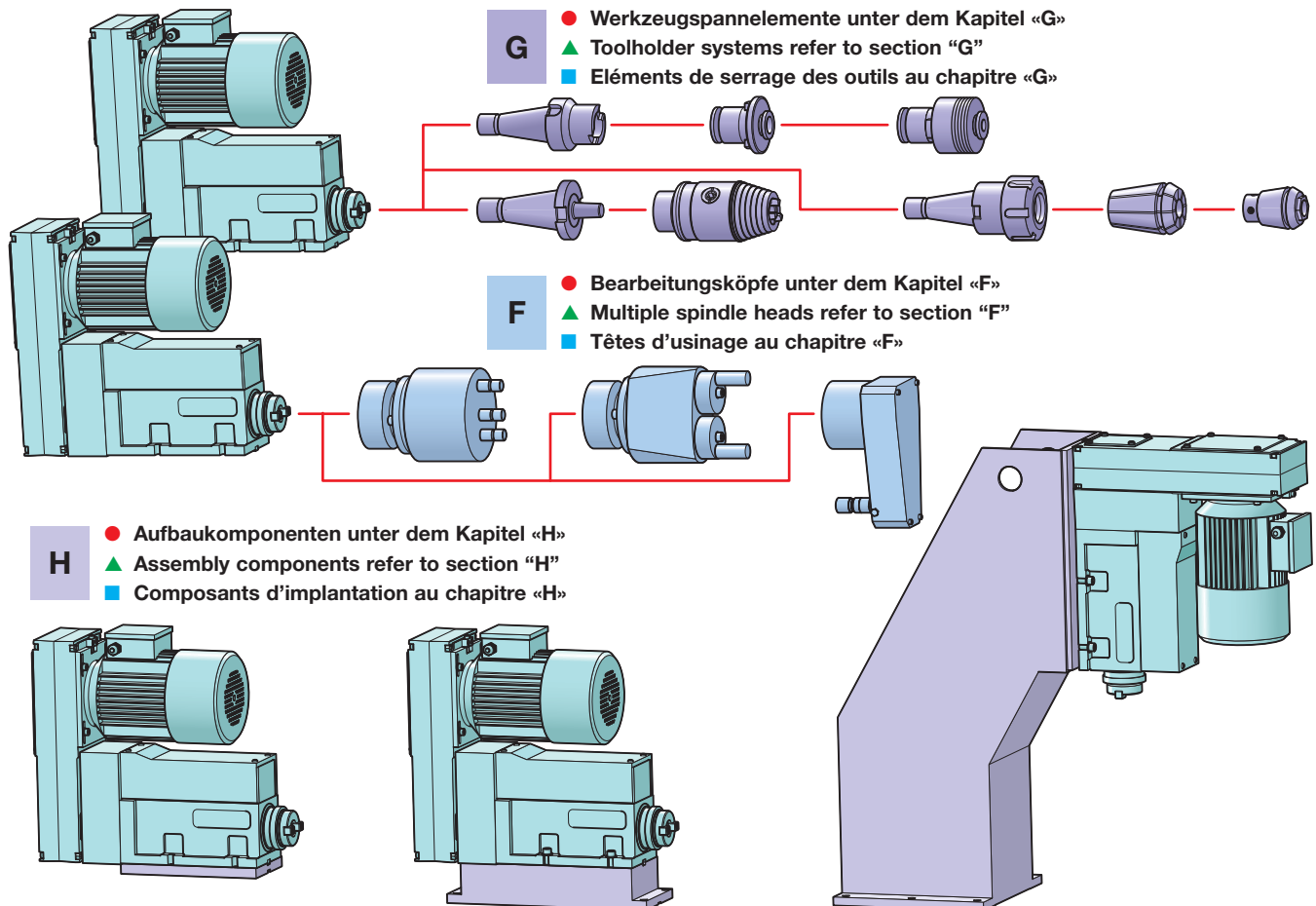
● **Andere Motorleistung**

▲ **Other motorpower**

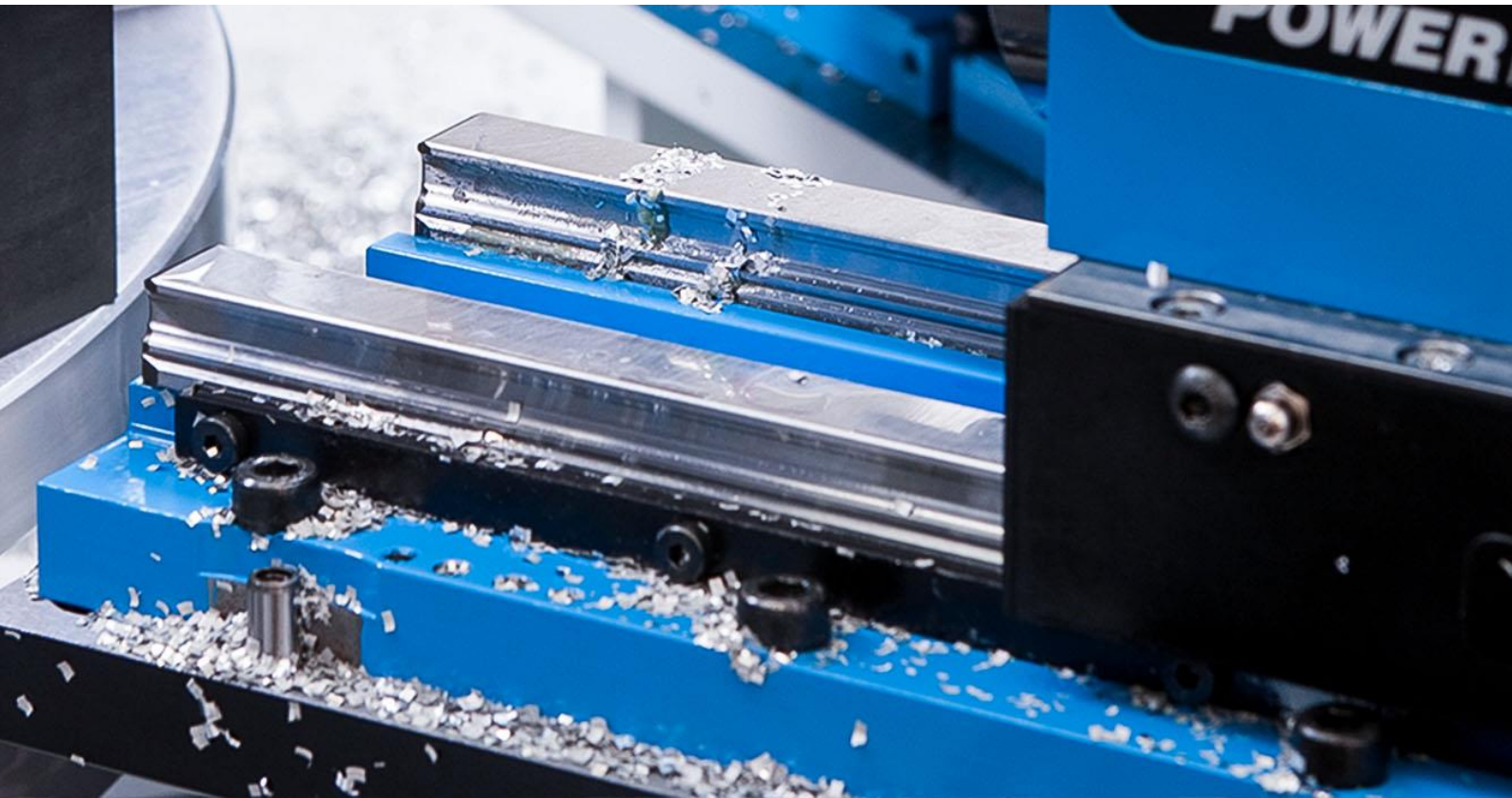
■ **Autre puissance de moteur**

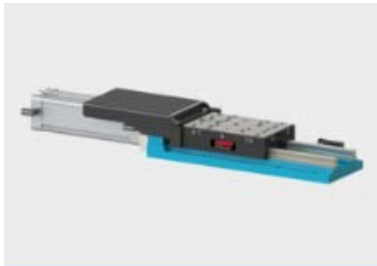


● Aufbau	▲ Features	■ Conception
1 ISO-30-Spindel auf Kegelrollenlager	1 ISO 30 spindle on roller bearings	1 Broche ISO 30 sur roulements à rouleaux
2 Auswechselbare Riemenscheiben	2 Interchangeable pulleys and poly-V belt	2 Poulies interchangeable
3 Übersetzungsgetriebe 2:1	3 Reduction gearbox 2:1	3 Rapport de réduction 2:1
4 Elektrischer Endschalter, hinten/vorne	4 Electric front and rear limit switches	4 Fin de course électrique, avant/arrière
5 Auswechselbare Leitpatrone	5 Interchangeable leadscrew assembly	5 Patrone interchangeable
6 Verstellbares Antriebsgehäuse 4 × 90°	6 Adjustable motor housing 4 × 90°	6 Transmission orientable 4 × 90°
7 Schieber für Rückhub	7 Linear scale for retracted position control	7 Curseur pour recul
8 Schieber für Gesamthub	8 Linear scale for total depth position control	8 Curseur pour position avant

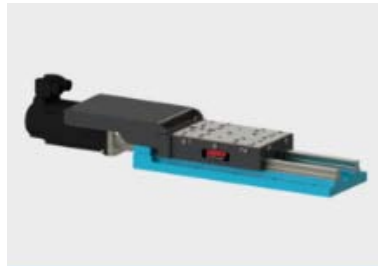


SLIDEmaster

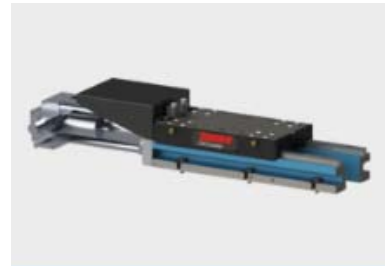




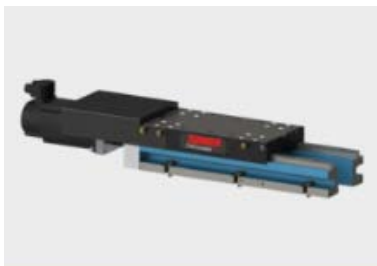
UA 15 PH



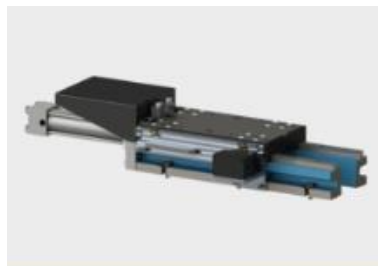
UA 15 CNC



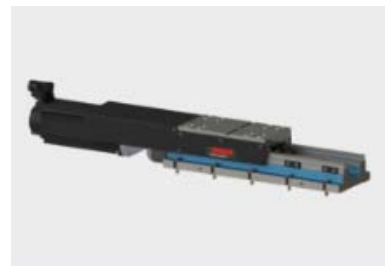
UA 40 PH



UA 40 CNC



UA 40 H



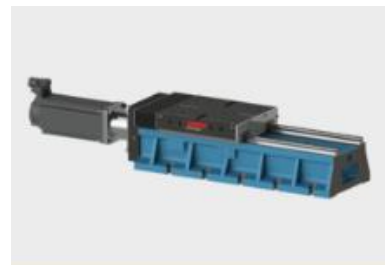
UA 40 R CNC



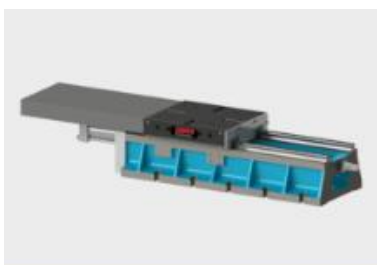
UA 100 CN



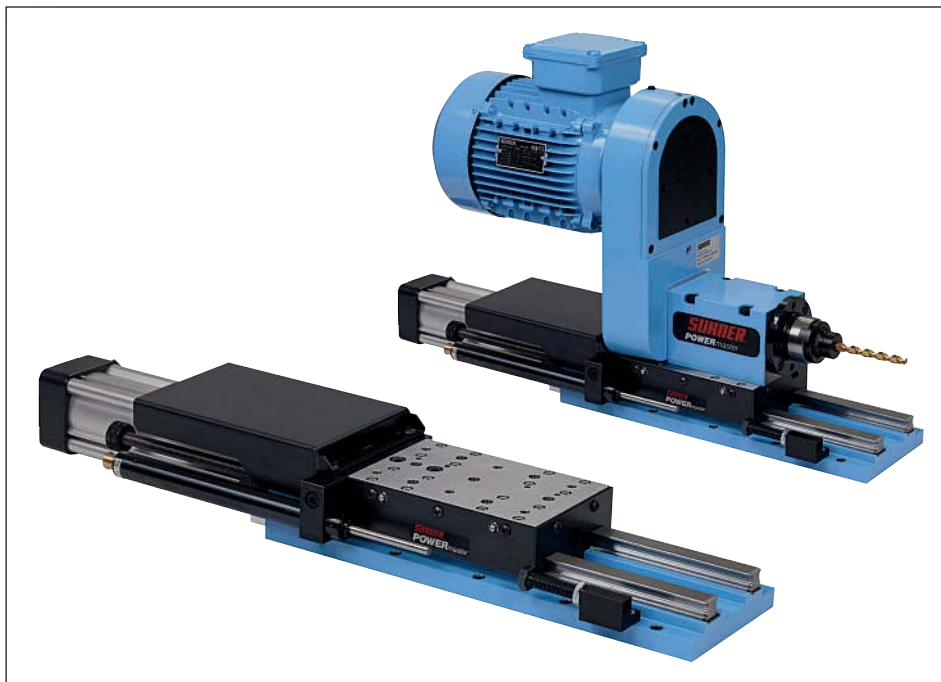
UA 100 H



UA 200 CN



UA 200 H



● Hub
▲ Stroke
■ Course
150 mm
300 mm

● Vorschub
▲ Thrust
■ Poussée
1870 N

● **Vorschubschlitten**
pneumohydraulisch

▲ **Slide unit**
pneumatic, hydraulic feed control

■ **Unité d'avance**
oléopneumatique

UA15 PH

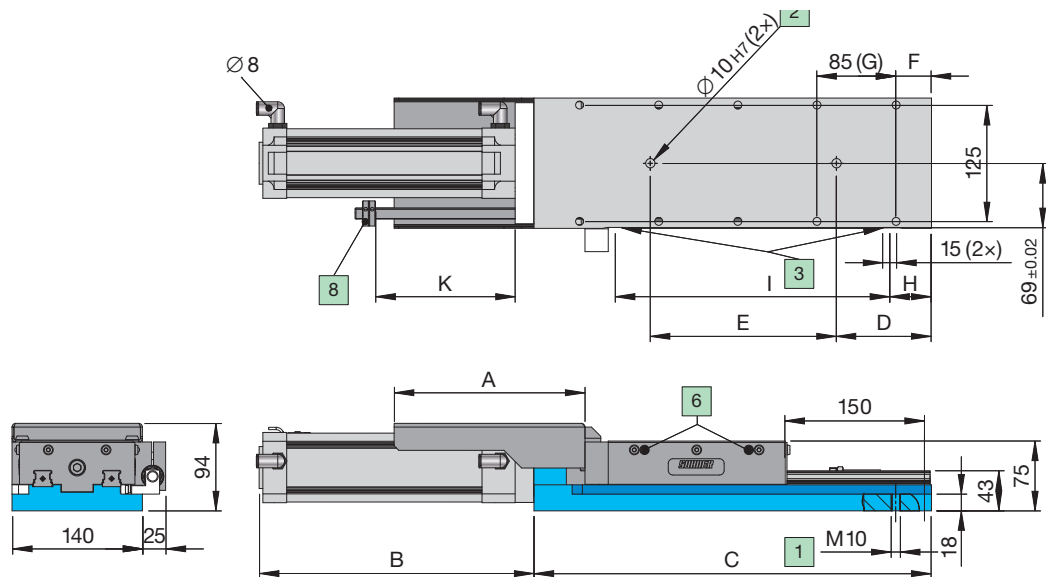
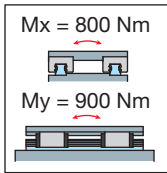
- Die Vorschubschlitten **UA15 PH** sind mit 4 vorgespannten, gross dimensionierten Kugelumlaufschlitten ausgerüstet.
- Standardmässig sind die Vorschubschlitten **UA15 PH** in 3 Vorschubvarianten lieferbar (weitere Varianten auf Anfrage):
 - PH-S** pneumohydraulisch mit Bremse HB75
 - PH-E** pneumohydraulisch, Bremse HB75E mit Entspänefunktion
 - PH-C** pneumatischer Zylinder mit integrierter hydraulischer Bremse. Arbeitshub = Gesamthub
- Die Bearbeitungsspindel **BEX15**, siehe Seite C70, ist für den direkten Aufbau auf den **UA15 PH** konzipiert.
- Schmierung aller Kugelumlaufschlitten sowohl von der linken oder rechten Seite möglich.
- Kompakte, robuste Bauweise mit Sockel aus Stahlguss ergibt eine optimale Schwingungsdämpfung.
- Ausgerichtet wird über Referenzflächen oder Passstiften.
- Optionen und Best.-Nr.: Seite C42

- ▲ The slide assemblies type **UA15 PH** utilize 4 preloaded large size guide bearing block assemblies.
- The slide assemblies type **UA15 PH** is available in 3 standard feed options (other feed options per request):
 - PH-S** hydropneumatic with HB75 brake cylinder
 - PH-E** hydropneumatic with HB75E for peck feeding
 - PH-C** pneumatic cylinder with an integrated brake assembly for feed control over the entire stroke length
- A machining unit **BEX15** according to page C70, is designed to fit a **UA15 PH** slide assembly.
- Lubrication of all 4 bearing guide blocks is possible from the left and right hand side.
- Compact rigid construction slide base made from steel casting allows best vibration damping.
- Final slide positioning by use of surface datums or pin locations.
- Options and Order No: page C42

- Les chariots d'avance **UA15 PH** sont équipés de 4 patins de guidage large-dimensionnés.
- En standard les chariots d'avance **UA15 PH** sont disponibles avec 3 variantes d'avances (autres variantes sur demande):
 - PH-S** avec frein hydraulique HB75
 - PH-E** frein HB75E avec fonction débouillage
 - PH-C** avec cylindre à frein hydraulique intégré. Course de travail = course totale.
- L'unité **BEX15**, voir page C70, est prévue pour un montage direct sur le chariot.
- Le graissage de tous les chariots peut s'effectuer soit par la droite, soit par la gauche.
- Construction compacte et robuste avec base fonte, surfaces de mise en références ou goupilles en option.
- Options et N° de cde.: page C42

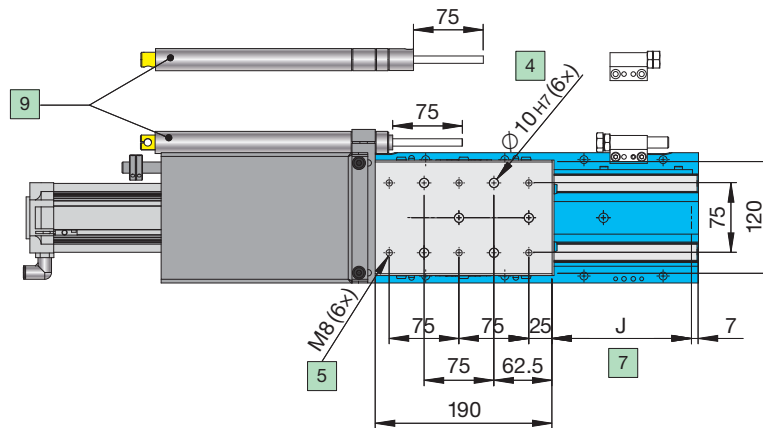
● Technische Daten		▲ Technical Data		■ Caractéristiques techniques	
Gesamthub	150 oder 300 mm	Total stroke	150 or 300 mm	Course totale	150 ou 300 mm
Arbeitshub PH-S, PH-E	75 mm	Working stroke PH-S, PH-E	75 mm	Course de travail PH-S, PH-E	75 mm
Arbeitshub PH-C	150/300 mm	Working stroke PH-C	150/300 mm	Course de travail PH-C	150/300 mm
Vorschubkraft bei 6 bar	1870 N	Thrust force at 6 bar	1870 N	Force de poussée à 6 bars	1870 N
Rückhubkraft bei 6 bar	1020 N	Return force at 6 bar	1020 N	Force de retour à 6 bars	1020 N
Vorschubgeschwindigkeit	max.0,3 m/min	Feed rate	max.0.3 m/min	Vitesse d'avance	max.0,3 m/min
Arbeitsgeschwindigkeit regulierbar	10-2400 mm/min	Adjustable feed rate	10-2400 mm/min	Vitesse de travail	10-2400 mm/min
Luftanschlüsse	G 1/2	Air connections	G 1/2	Raccordement air	G 1/2
Farbe	RAL 5012	Color	RAL 5012	Couleur	RAL 5012
Gewicht UA15 PH 150 mm	ca. 20 kg	Weight UA15 PH 150 mm	ca. 20 kg	Masse UA15 PH 150 mm	ca. 20 kg
Gewicht UA15 PH 300 mm	ca. 25 kg	Weight UA15 PH 300 mm	ca. 25 kg	Masse UA15 PH 300 mm	ca. 25 kg

UA15 PH-150

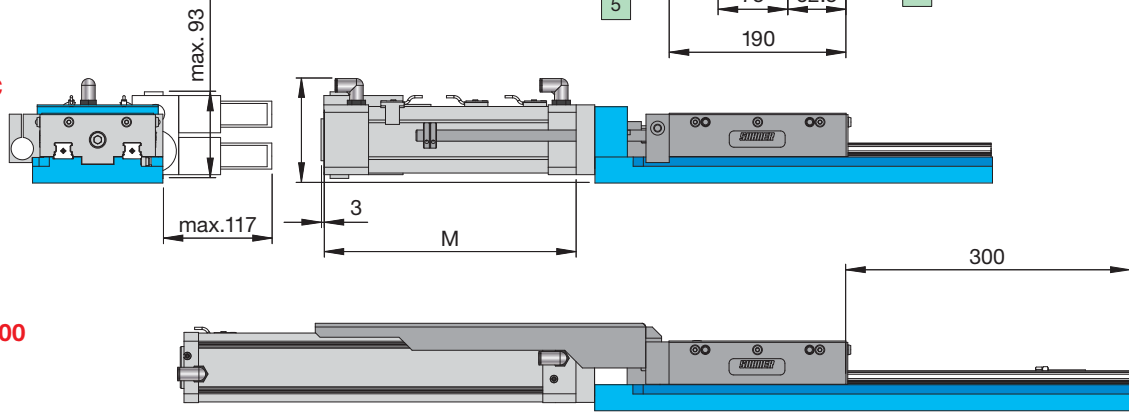


UA15 PH-E

UA15 PH-S



UA15 PH-C



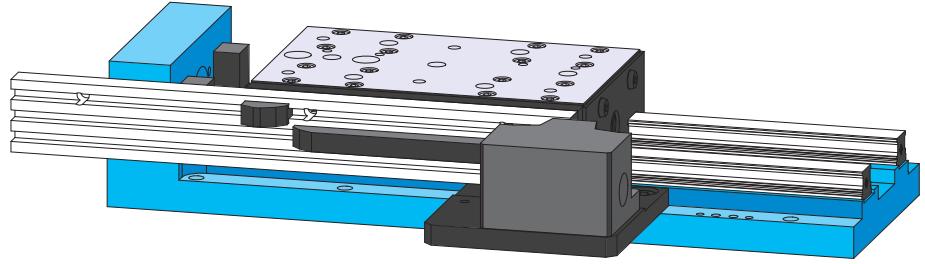
UA15 PH-300

Hub	A	B	C	D	E	F	G	H	I	J	K	L	M
150	205	295	427	102	200	38	4x	44.5	295	150	0-150	172	271
300	355	445	577	97	355	18	6x	39.5	450	300	0-300	322	421

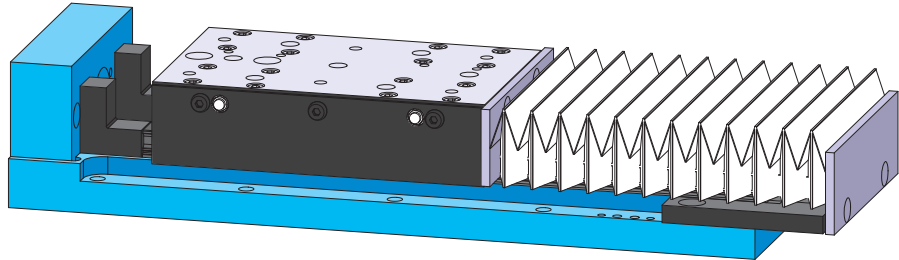
● Aufbau	▲ Features	■ Conception
1 Befestigung mit M10 von unten, oder M8 von oben	1 Mounting with M10 from bottom up, or with M8 from top down	1 Fixation M10 par le dessous ou M8 par le dessus
2 Passbohrung zur Ausrichtung	2 Reference bore for slide alignment	2 Alésage pour pion de centrage
3 Anschlagfläche zur Ausrichtung	3 Datum surface for slide alignment	3 Surfaces de références pour orientation
4 Passbohrung zum Aufbau BEX15	4 Pin hole for BEX15 alignment	4 Alésage pour pion de centrage pour l'orientation de la BEX15
5 Gewinde zur Befestigung BEX15	5 Tapped mounting holes for BEX15	5 Taraudage pour fixation BEX15
6 Schmiernippel; Schmierung für alle 4 Kugelumlaufwagen von rechts oder links möglich	6 Lubrication nipple, lubrication of all 4 bearings blocks is possible from the left and right hand side	6 Graisseurs; graissage par coté droit ou gauche des 4 chariots de guidages
7 Gesamthub	7 Total stroke	7 Course totale
8 Hubbegrenzung (auf selben Seite wie Bremse montiert)	8 Stroke adjustment (mounted on same side as the brake)	8 Butée de réglage de la course (montée du même coté que le frein)
9 Bremszylinder Hub 75 mm links oder rechts montierbar	9 Brake cylinder 75 mm stroke mounted on left or right hand side	9 Frein, course 75 mm, monté sur coté gauche ou droit

- Optionen für UA 15-PH:
- ▲ Options for UA 15-PH:
- Options pour UA 15-PH:

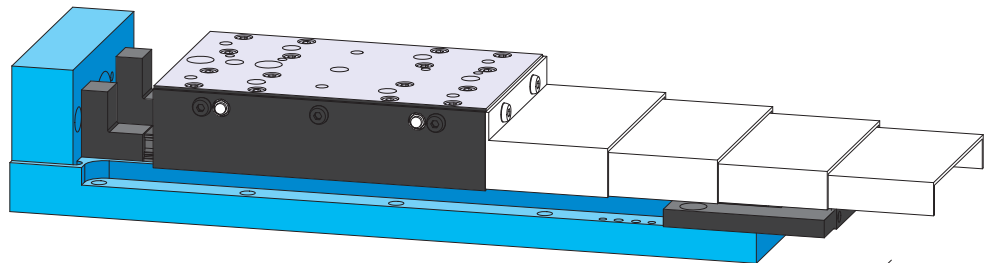
- Reihengrenztaster beidseitig montierbar
- ▲ Cam rail and switch assembly mounted on left or right hand side
- Boîtier multipiste installé à gauche ou à droite



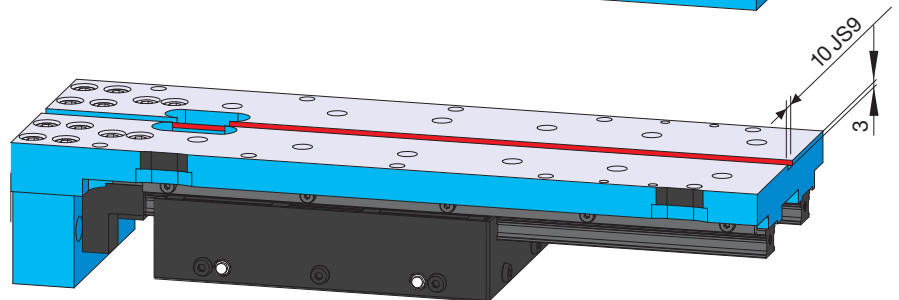
- Abdeckung Faltenbalg
- ▲ Below type way-cover
- Soufflet



- Abdeckung Teleskop
- ▲ Telescopic type way-cover
- Tôles télescopiques



- Keilbahn
- ▲ Key way
- Rainure de clavettes



● Weitere Optionen:

- Zentralschmierung beidseitig montierbar

▲ Other options:

- Central lubrication mounted on left or right hand side

■ Autres Options:

- Graissage centralisé installé à gauche ou à droite

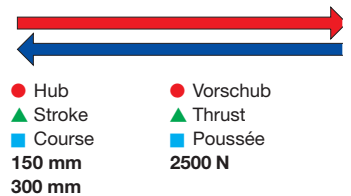
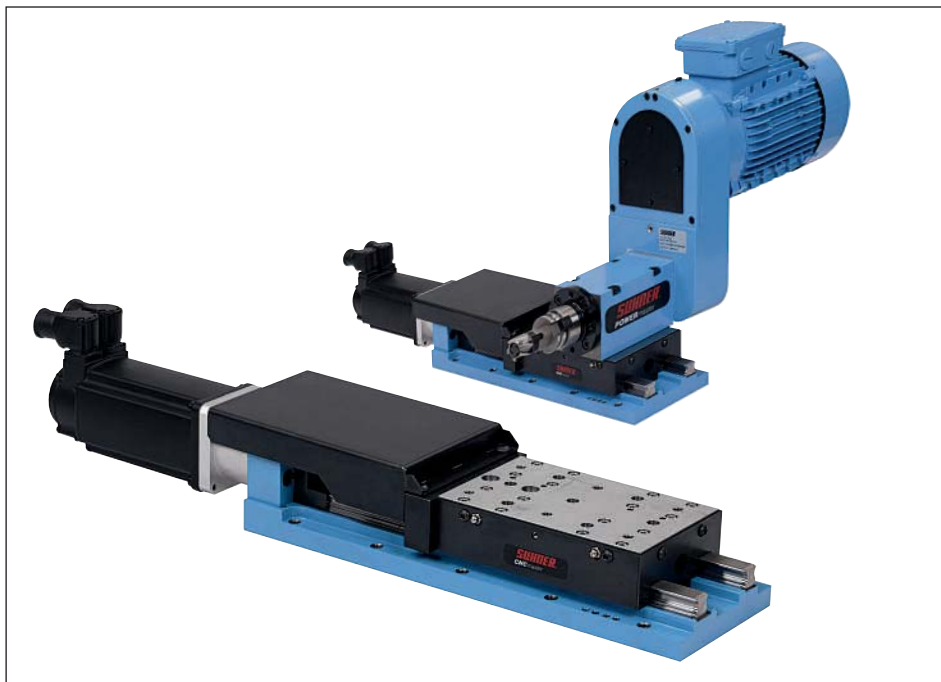
● Bestellnummer ▲ Order No ■ N° de commande		● Vorschubvarianten ▲ Feed options ■ Variantes d'avances	● Gesamthub ▲ Total stroke ■ Course totale								
			150	300							
	PH-S	01	11		0 = Ohne Bremse 1 = Bremse links 2 = Bremse rechts	0 = Ohne Zentralschmierung 1 = Zentralschmierung links 2 = Zentralschmierung rechts	0 = Abdeckblech hinten, keine Abdeckung vorne 1 = Abdeckung Faltenbalg 2 = Abdeckung Teleskop 3 = Ohne Abdeckblech hinten	0 = Ohne Keilbahn 1 = Mit Keilbahn	0 = Ohne Reihengrenztaster 1 = Reihengrenztaster links 2 = Reihengrenztaster rechts		
	PH-E	02	12		0 = Without central brake cylinder 1 = Brake cylinder mounted on left hand side 2 = Brake cylinder mounted on right hand side	0 = Without central lubrication 1 = Central lubrication mounted on left hand side 2 = Central lubrication mounted on right hand side	0 = Protective steel guard at rear side, no guard at front side 1 = Below type way-cover 2 = Telescopic type way-cover 3 = No protective steel guard at rear side	0 = Without key way 1 = With key way	0 = Without cam rail and switch assembly 1 = Cam rail and switch assembly mounted on left hand side 2 = Cam rail and switch assembly mounted on right hand side		
	PH-C	03	13								
	CNC	04	14		0 = Sans frein hydraulique 1 = Frein hydraulique installé à gauche 2 = Frein hydraulique installé à droite	0 = Sans graissage centralisé 1 = Graissage centralisé installé à gauche 2 = Graissage centralisé installé à droite	0 = Carter de protection en tôle à l'arrière, pas de protection à l'avant 1 = Soufflet 2 = Tôles télescopiques 3 = Sans tôle de protection arrière	0 = Sans rainure de clavettes 1 = Avec rainure de clavettes	0 = Sans boîtier multipiste 1 = Boîtier multipiste installé à gauche 2 = Boîtier multipiste installé à droite		
	CNC OM	05	15								
	AM	06	16								
UA	15	-	X	X	0	X	X	X	X	X	

● Beispiel: UA15, PH-E, Hub: 300, keine Optionen:

▲ Example: UA 15, PH-E, Stroke: 300, no options:

■ Example: UA15, PH-E, Course: 300, pas d'options:

UA	15	-	1	2	0	0	0	0	0	0
----	----	---	---	---	---	---	---	---	---	---



● **Vorschubschlitten**
mit Kugelumlaufspindel

▲ **Slide unit**
with ball screw spindle

■ **Unité d'avance**
avec vis à billes

UA15 CNC

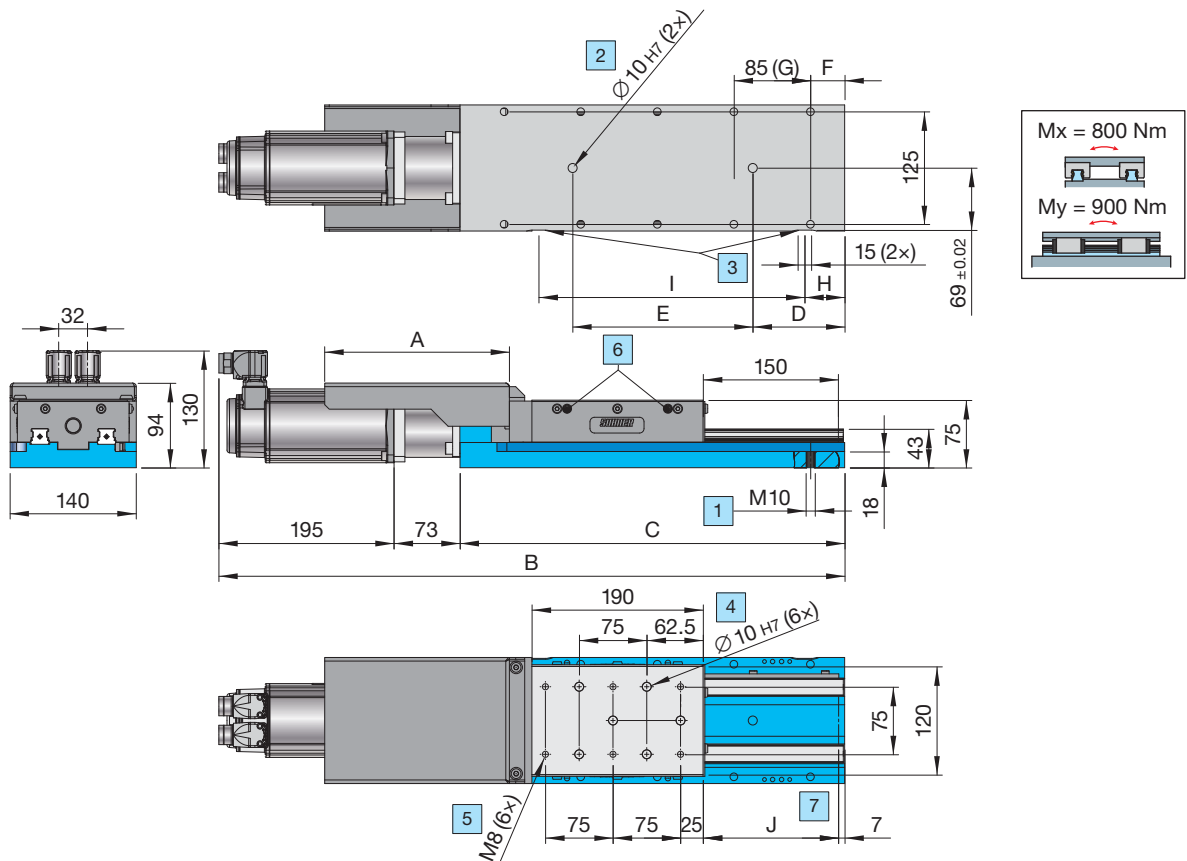
- Die Vorschubschlitten **UA15 CNC** sind mit 4 vorgespannten, gross dimensionierten Kugelumlaufschlitten ausgerüstet.
- Standardmässig sind die Vorschubschlitten **UA15 CNC** in 3 Vorschubvarianten lieferbar (weitere Varianten auf Anfrage):
 - UA15 CNC:** inkl. Servomotor MSK040C
 - UA15 CNC OM:** mit Kupplung und Adapter, ohne Servomotor
 - UA15 AM:** ohne Kupplung, ohne Adapter, ohne Servomotor
- Die Bearbeitungsspindel **BEX15**, siehe Seite C70, ist für den direkten Aufbau auf die **UA15 CNC** konzipiert.
- Schmierung aller Kugelumlaufschlitten sowohl von der linken oder rechten Seite.
- Kompakte, robuste Bauweise mit Sockel aus Stahlguss ergibt eine optimale Schwingungsdämpfung.
- Ausgerichtet wird über Referenzflächen oder Passstifte.
- Optionen und Best.-Nr.: Seite E52
- Passende digitale, numerische Antriebssteuerung: siehe Kapitel «I».

- ▲ The slide assemblies type **UA15 CNC** utilize 4 preloaded large size guide bearing block assemblies.
- The slide assemblies type **UA15 CNC** is available in 3 standard feed options (other feed options per request):
 - UA15 CNC:** Incl. servo motor MSK040C
 - UA15 CNC OM:** With adapter and coupling, without servo motor
 - UA15 AM:** Without adapter, without coupling, without servo motor.
- A machining unit **BEX15** according to page C70, is designed to fit a **UA15 CNC** slide assembly.
- Lubrication of all 4 bearing guide blocks is possible from the left and right hand side.
- Compact rigid construction with slide base made from steel casting.
- Final slide positioning by use of surface datums or pin locations.
- Options and Order No: page E52
- Suitable drive control systems refer to section «I».

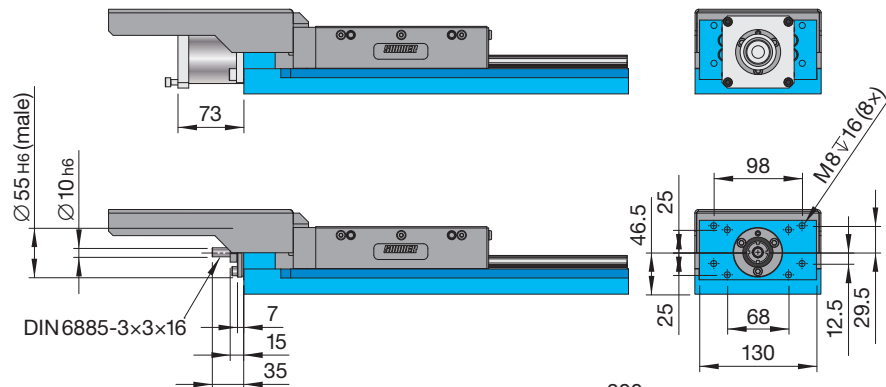
- Les chariots d'avance **UA15 CNC** sont équipés de 4 patins de guidage largement dimensionnés
- En standard les chariots d'avance **UA15 CNC** sont disponible avec 3 variantes d'avances (autres variantes sur demande):
 - UA15 CNC:** avec servomoteur MSK040C
 - UA15 CNC OM:** avec adaptation et accouplement sans servomoteur
 - UA15 AM:** sans adaptation, sans accouplement, sans servomoteur
- L'unité **BEX15**, voir page C70, est prévue pour un montage direct sur le chariot de l'**UA15 CNC**.
- Le graissage de tous les chariot et de la vis à billes peut s'effectuer soit par la droite, soit par la gauche.
- Construction compacte et robuste en fonte stabilisée, avec surfaces de mise en référence ou goupilles en option.
- Options et N° de cde.: page E52
- Armoire à commande numérique digitale: voir au chapitre «I».

● Technische Daten		▲ Technical Data		■ Caractéristiques techniques	
Gesamthub	150 oder 300 mm	Total stroke	150 or 300 mm	Course totale	150 ou 300 mm
Arbeitshub	150 oder 300 mm	Working stroke	150 or 300 mm	Course de travail	150 ou 300 mm
Vorschubkraft mit Servomotor MSK040C	2500 N	Thrust force with servo motor MSK040C	2500 N	Force d'avance avec servomoteur MSK040C	2500 N
Steigung der Kugelumlaufspindel	5 mm, Ø 16 mm	Pitch of ball screw spindle	5 mm, Ø 16 mm	Pas de la vis à billes	5 mm, Ø 16 mm
Genauigkeit der Kugelumlaufspindel	23 µ auf 300 mm	Accuracy of ball screw spindle	23 µ on 300 mm	Précision de la vis à billes	23 µ pour 300 mm
Positionsgenauigkeit bei T = konstant	± 0,01 mm	Positioning accuracy at T = constant	± 0,01 mm	Précision de positionnement à T = constante	± 0,01 mm
Vorschubgeschwindigkeit	max. 18 m/min	Feed rate	max. 18 m/min	Vitesse d'avance	max. 18 m/min
Farbe	RAL 5012	Color	RAL 5012	Couleur	RAL 5012
Gewicht UA15 CNC 150 mm	ca. 20 kg	Weight UA15 CNC 150 mm	ca. 20 kg	Masse UA15 CNC 150 mm	ca. 20 kg
Gewicht UA15 CNC 300 mm	ca. 25 kg	Weight UA15 CNC 300 mm	ca. 25 kg	Masse UA15 CNC 300 mm	ca. 25 kg

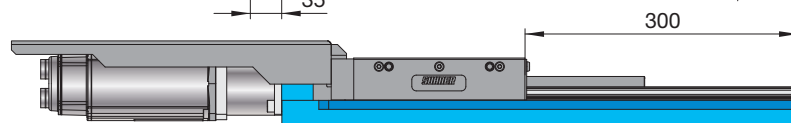
UA15CNC



UA15 CNC-OM



UA15 AM



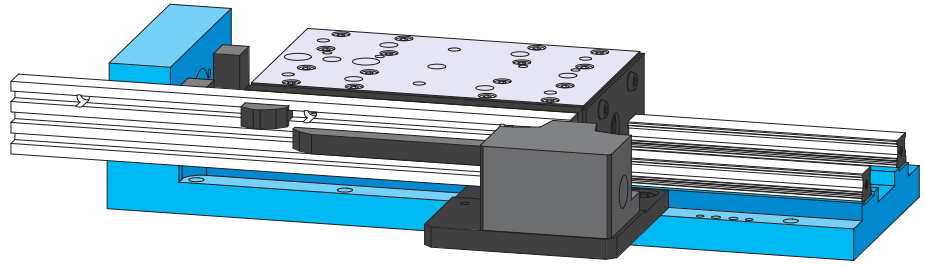
UA15 300

Hub	A	B	C	D	E	F	G	H	I	J
150	205	695	427	102	200	38	4x	44.5	295	150
300	355	845	577	97	355	18	6x	39.5	450	300

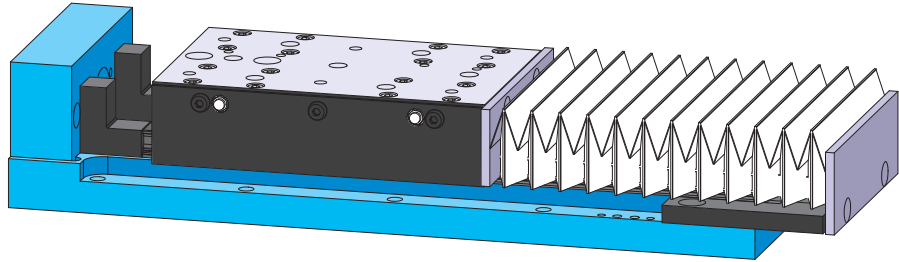
● Aufbau	▲ Features	■ Conception
1 Befestigung mit M10 von unten oder M8 von oben	1 Mounting with M10 from bottom up, or with M8 from top down	1 Fixation M10 par le dessous ou M8 par le dessus
2 Passbohrung zur Ausrichtung	2 Reference bore for slide alignment	2 Alésage pour pion de centrage
3 Anschlagfläche zur Ausrichtung	3 Datum surface for slide alignment	3 Surfaces de références pour orientation
4 Passbohrung zum Aufbau BEX15	4 Pin hole for BEX15 alignment	4 Alésage pour pion de centrage pour l'orientation de la BEX15
5 Gewinde zur Befestigung BEX15	5 Tapped mounting holes for BEX15	5 Taraudage pour fixation BEX15
6 Schmiernippel; Schmierung für alle 4 Kugelumlaufwagen von rechts oder links möglich	6 Lubrication nipple, lubrication of all 4 bearing blocks is possible from the left and right hand side	6 Graisseurs; graissage par coté droit ou gauche des 4 chariots de guidages
7 Gesamthub	7 Total stroke	7 Course totale
8 Schnittstelle für Servomotor MSK040, Bosch Rexroth (Schnittstelle für andere Servomotoren auf Anfrage)	8 Interface for servomotor MSK040, Bosch Rexroth (interface for different servomotors per request)	8 Interface pour servomoteur MSK040, Bosch Rexroth (interface pour servomoteurs différents sur demande)

- Optionen für UA 15-CNC:
- ▲ Options for UA 15-CNC:
- Options pour UA 15-CNC:

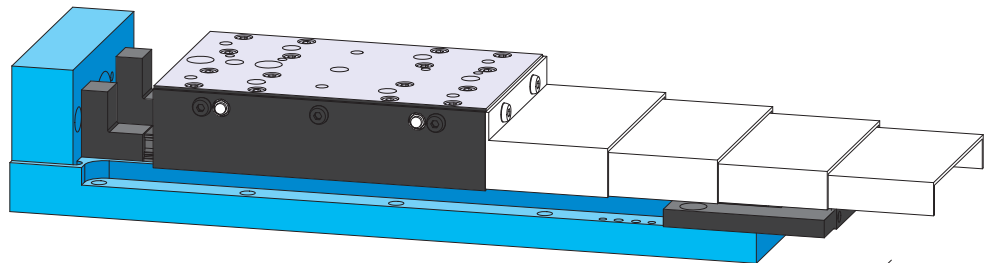
- Reihengrenztaster beidseitig montierbar
- ▲ Cam rail and switch assembly mounted on left or right hand side
- Boîtier multipiste installé à gauche ou à droite



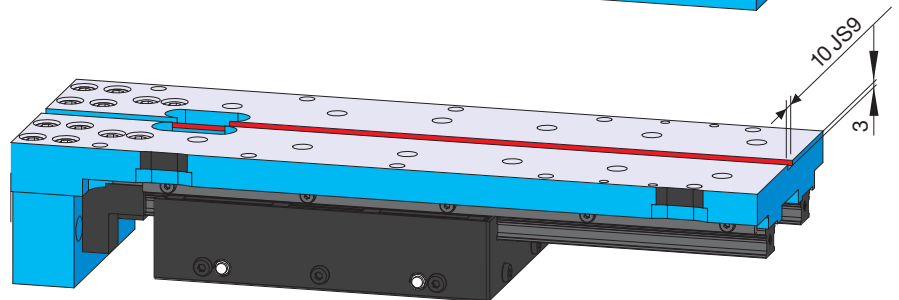
- Abdeckung Faltenbalg
- ▲ Below type way-cover
- Soufflet



- Abdeckung Teleskop
- ▲ Telescopic type way-cover
- Tôles télescopiques



- Keilbahn
- ▲ Key way
- Rainure de clavettes



● Weitere Optionen:

- Zentralschmierung beidseitig montierbar

▲ Other options:

- Central lubrication mounted on left or right hand side

■ Autres Options:

- Graissage centralisé installé à gauche ou à droite

● Bestellnummer ▲ Order No ■ N° de commande	● Vorschubvarianten ▲ Feed options ■ Variantes d'avances		● Gesamthub ▲ Total stroke ■ Course totale		<ul style="list-style-type: none"> ● Ohne Bremse 1 = Bremse links 2 = Bremse rechts ▲ Without brake cylinder 1 = Brake cylinder mounted on left hand side 2 = Brake cylinder mounted on right hand side ■ Sans frein hydraulique 1 = Frein hydraulique installé à gauche 2 = Frein hydraulique installé à droite 						
				150	300						
	PH-S		01	11							
	PH-E		02	12							
	PH-C		03	13							
	CNC		04	14							
	CNC OM		05	15							
	AM		06	16							
UA	15	-	X	X	0	X	X	X	X	X	X

● Beispiel: UA15 H-E, Hub: 300, keine Optionen:

▲ Example: UA15 PH-E, Stroke: 300, no options:

■ Example: UA15 PH-E, Course: 300, pas d'options:

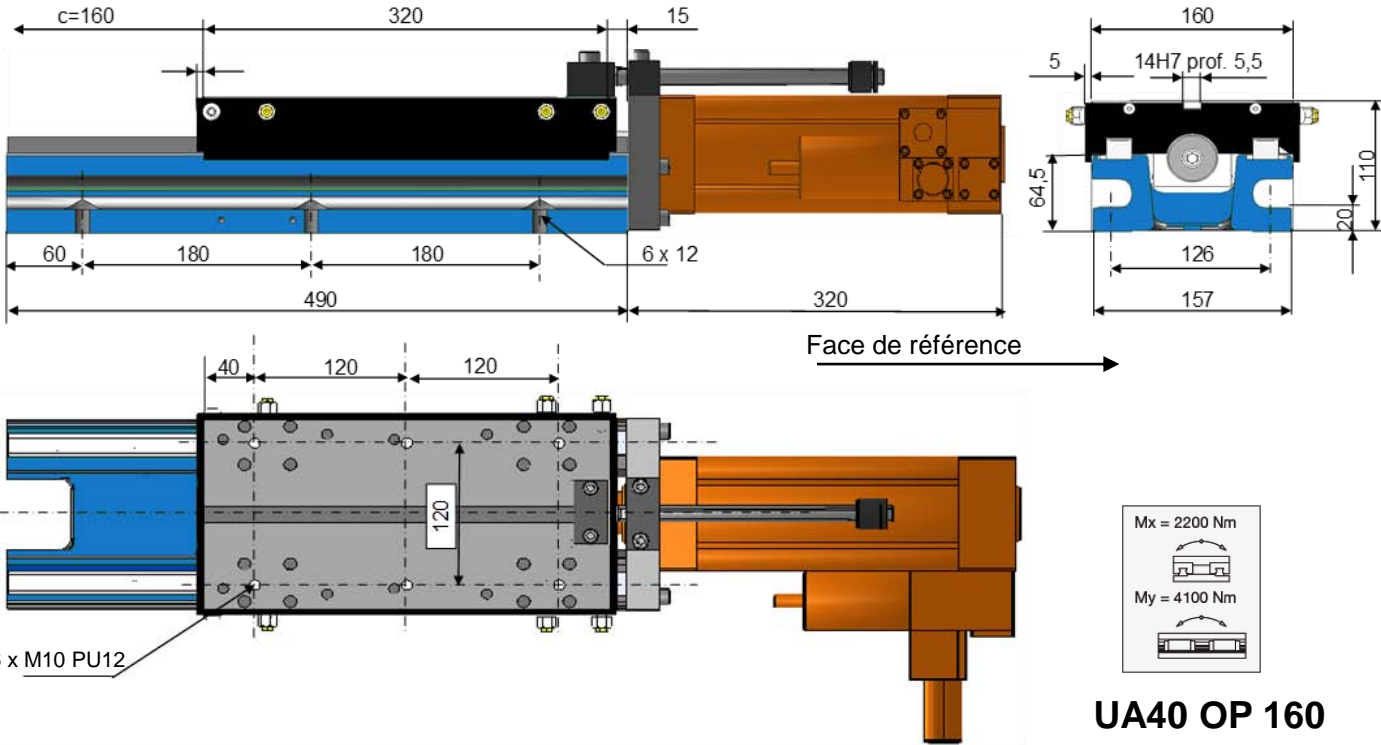
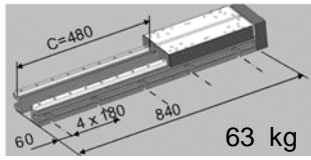
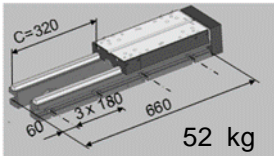
UA	15	-	1	2	0	0	0	0	0	0	0
----	----	---	---	---	---	---	---	---	---	---	---

UA 40 OP



Unité d'avance UA 40 OP
 Vorschubschlitten UA 40 OP
 Slide unit UA 40 OP

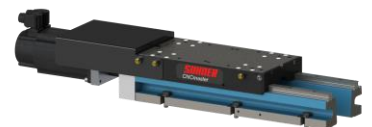
SUHNER
 MACHINING



UA40 OP 160

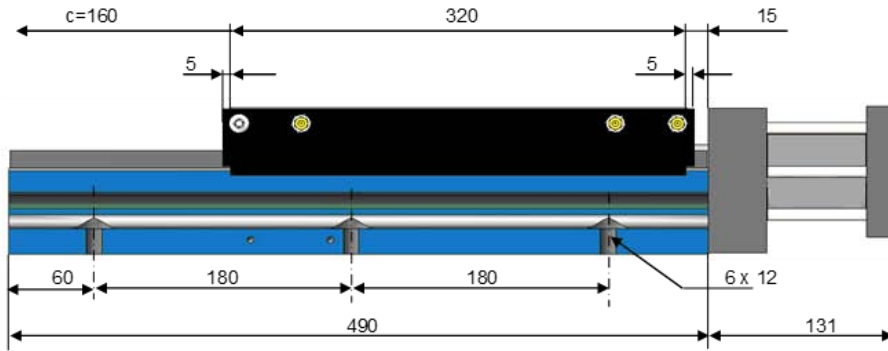
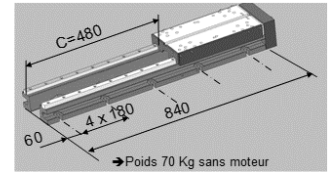
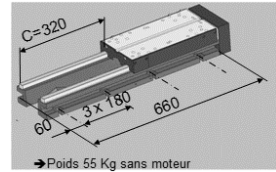
CARACTERISTIQUES TECHNIQUES	TECHNISCHE DATEN	TECHNICAL DATA
Course 160 mm, guidage par rail et patins à billes précontraints taille 20	Hub 160 mm, Vorspannte Kugelumlaufschlitten Baugröße 20	Stroke 160 mm, preloaded linear ball system system size 20
Avance par vérin pneumatique avec régulation hydraulique intégrée	Vorschub über Pneumatikzylinder mit integrierter Ölbremse	Pneumatic, hydraulic feed control
Avance travail mini 60 mm/min	Mindestvorschubgeschwindigkeit 60 mm/min	Minimal machining rate 60 mm/min
Avance rapide maxi 6m/min	Vorschubgeschwindigkeit Maxi 6m/min	Feed rate maxi 6m/min
Effort poussée 300 daN à 6 bar, 10 bar maxi	Vorschubkraft 300 daN bei 6 bar, 10 bar maxi	Thrust 300 daN at 6 bar, 10 bar maxi
Effort de recul 250 daN à 6 bar	Rückhubkraft 250 daN bei 6 bar.	Back thrust 250 daN at 6 bar
Contrôle course par 3 capteurs inductifs sur vérin	Hubkontrolle mittels 3 Endschalter auf dem Zylinder montiert	Stroke control through 3 inductive sensors
Graissage manuel centralisé	Manuelle Zentralschmierung	Centralized manual lubrication
Poids 49 kg course 160 mm	Gewicht 49 kg Hub 160 mm	Weight 49 kg Stroke 160 mm
OPTIONS	OPTIONEN	OPTIONS
Courses 320, 480 mm	Hub 320, 480 mm	Stroke 320, 480 mm
Boitier de détection multipistes	Reihengrenztaster	Cam rail and switch
Tôles télescopiques, soufflets	Teleskopstahlabdeckungen, Faltenbalgen	Telescopic or below type way-cover

UA 40 CN

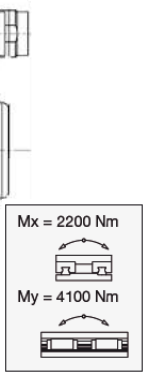
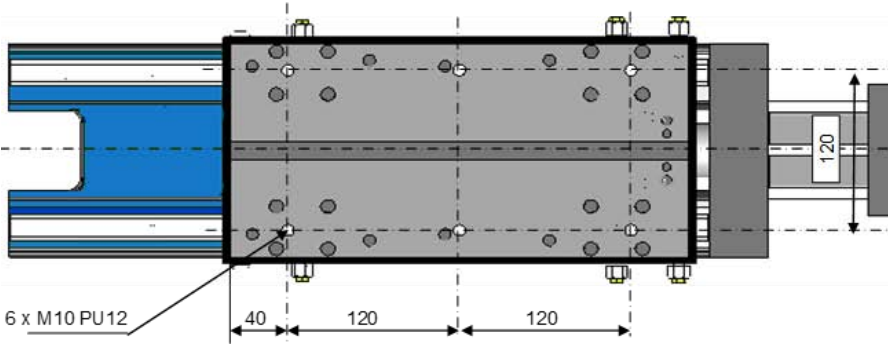
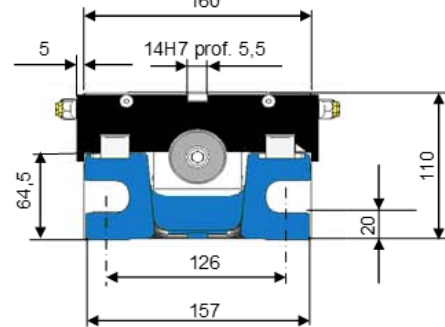


Unité d'avance UA 40 CN
 Vorschubschlitten UA 40 CN
 Slide unit UA 40 CN

SUHNER
 MACHINING



50 kg 59 kg



UA40CN160

CARACTERISTIQUES TECHNIQUES

TECHNISCHE DATEN

TECHNICAL DATA

Course 160 mm, guidage par rail et patins à billes précontraints taille 20

Hub 160 mm, Vorsgespannte Kugelumlaufschlitten Baugröße 20

Stroke 160 mm, preloaded linear ball system system size 20

Avance par vis à billes Ø25x5 précision 23 µ /300mm

Vorschub durch Kugelumlaufspindel Ø25 Steigung 5 mm Genauigkeit 23 µ /300mm

Feed through ball screw Ø25 pitch 5mm, accuracy 23 µ /300mm

Avance rapide 15m/min avec moteur 3000 min⁻¹

Vorschubgeschwindigkeit 15m/min mit Motor 3000 min⁻¹

Feed rate 15m/min with motor 3000 min⁻¹

Effort poussée (dans les 2 sens) 550 daN avec un couple moteur de 5 Nm

Vorschubkraft (2-Weg) 550 daN mit Motordrehmoment von 5 Nm

Thrust in both direction 550 daN with 5Nm motor torque

Graissage manuel centralisé

Manuelle Zentral Schmierung

Centralized manual lubrication

Prédisposé pour recevoir un servomoteur avec codeur absolu

Prädisponiert für Servomotor mit Absolutdrehgeber

Predisposed to receive a servomotor with absolute encoder

Poids 43 kg course 160 mm (sans moteur)

Gewicht 43 kg Hub 160 mm (ohne Motor)

Weight 43 kg stroke 160 mm (without Motor)

OPTIONS

OPTIONEN

OPTIONS

Courses 320,480, sur mesure 1500 mm max.

Hub 320,480, auf wunsch bis 1500 mm max.

Stroke 320, 480, on able until 1500 mm max.

Boitier de détection multipistes

Reihengrenztaster

Cam switch

Carter de transmission

Antriebsgehäuse

Motor Housing

Avance rapide 20 m/min

Vorschubgeschwindigkeit 20 m/min

Feed rate 20 m/min

Motorisation, limitée à 8 Nm

Motoren, beschränkt auf 8 Nm

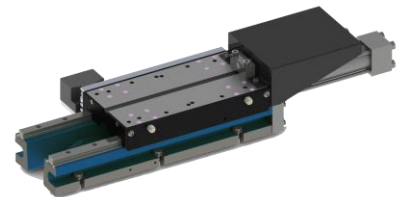
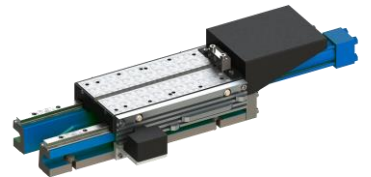
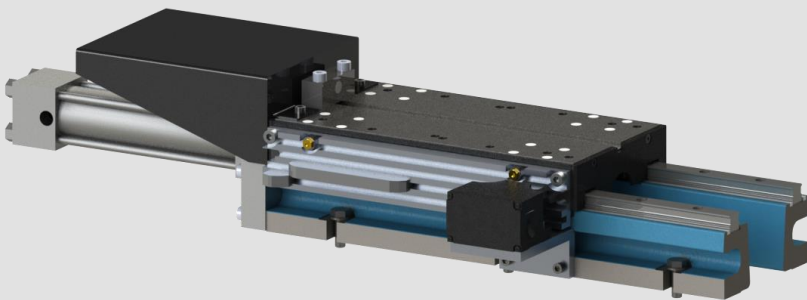
Motor limited at 8 Nm

Tôles télescopiques, soufflets

Teleskopstahlabdeckungen, Faltenbalgen

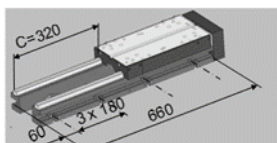
Telescopic or below type way-cover

UA 40 H

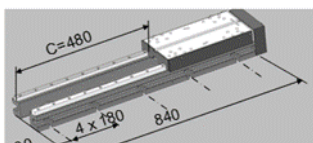


Unité d'avance UA 40 H
 Vorschubschlitten UA 40 H
 Slide unit UA 40 H

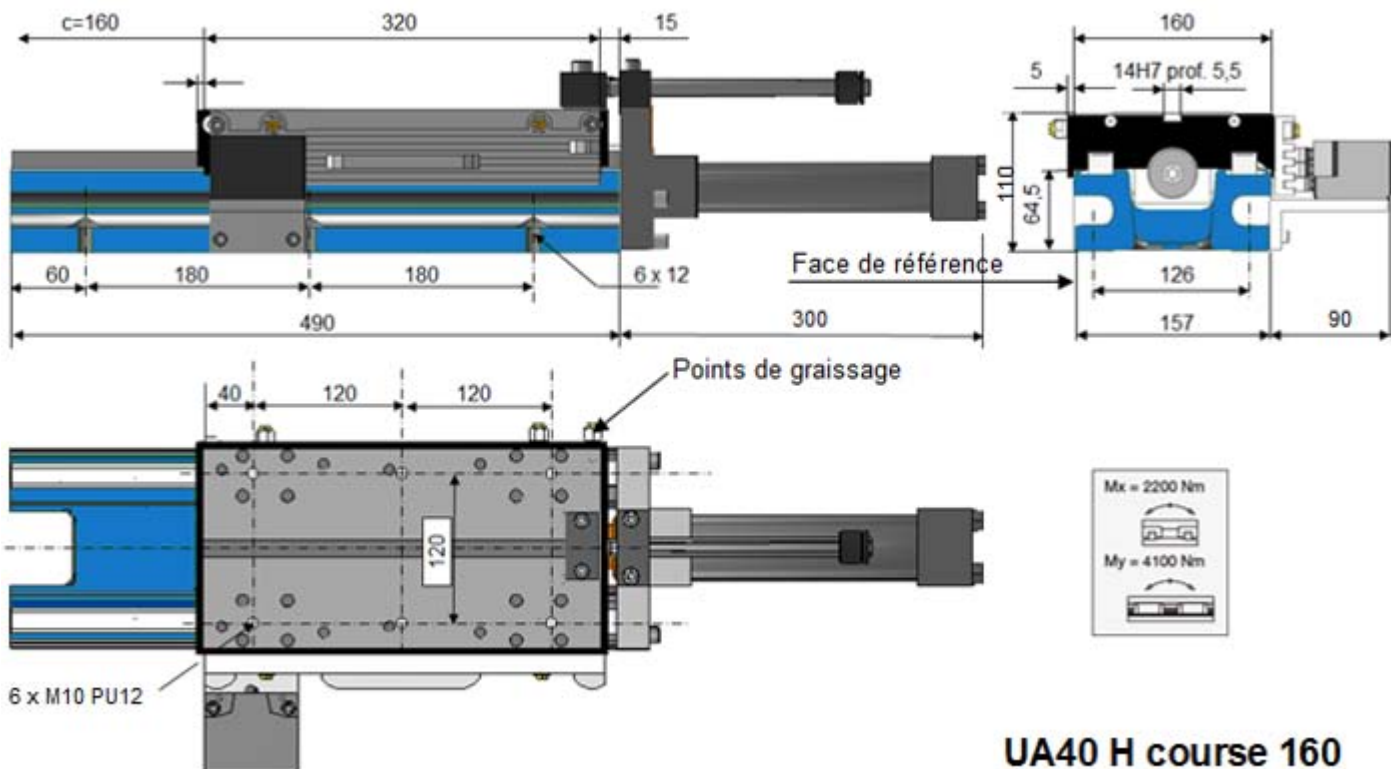
SUHNER
 MACHINING



52 kg



59 kg



UA40 H course 160

CARACTERISTIQUES TECHNIQUES

TECHNISCHE DATEN

TECHNICAL DATA

Course 160 mm, guidage par rail et patins à billes précontraints taille 20
 Avance par vérin hydraulique ISO 6020/2, DIN 24554
 Avance travail mini 60 mm/min
 Avance rapide maxi 15 m/min
 Effort poussée 620 daN à 50 bar
 Effort de recul 320 daN à 50 bar
 Contrôle course par boîtier multicontact 3 pistes
 Graissage manuel centralisé
 Poids 46 kg course 160

Hub 160 mm, Vorspannte Kugelumlaufschlitten Baugröße 20
 Vorschub über Hydraulischerzylinder ISO 6020/2, DIN 24554
 Mindestvorschubgeschwindigkeit 60 mm/min
 Vorschubgeschwindigkeit Maxi 15 m/min
 Vorschubkraft 620 daN bei 50 bar
 Rückhubkraft 320 daN bei 50 bar
 Hubkontrolle durch 3 Spurrigen Reihengrenztaster
 Manuelle Zentral Schmierung
 Gewicht 46 kg Hub 160

Stroke 160 mm, preloaded linear ball system system size 20
 Feed control through hydraulic cylinder ISO 6020/2, DIN 24554
 Minimal machining rate 60 mm/min
 Feed rate maxi 15 m/min
 Thrust 620 daN at 50 bar
 Return thrust 320 daN at 50 bar
 Stroke control through 3 cam rail and switch
 Centralized manual lubrication
 Weight 46 kg stroke 160

OPTIONS

OPTIONEN

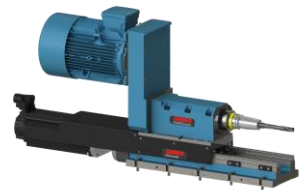
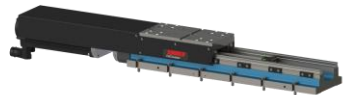
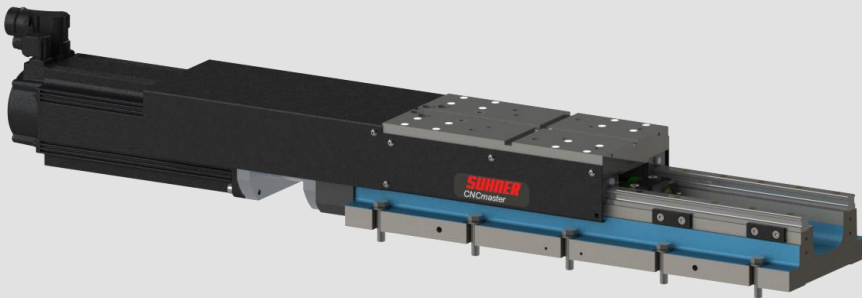
OPTIONS

Courses 320, 480 mm
 Tôles télescopiques, soufflets

Hub 320, 480 mm
 Teleskopstahlabdeckungen, Faltenbalgen

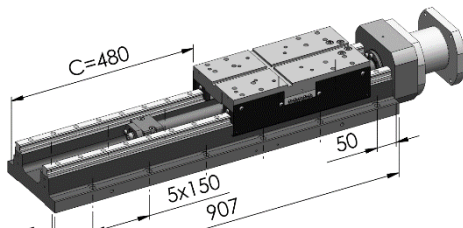
Stroke 320, 480 mm
 Telescopic or below type way-cover

UA 40 R

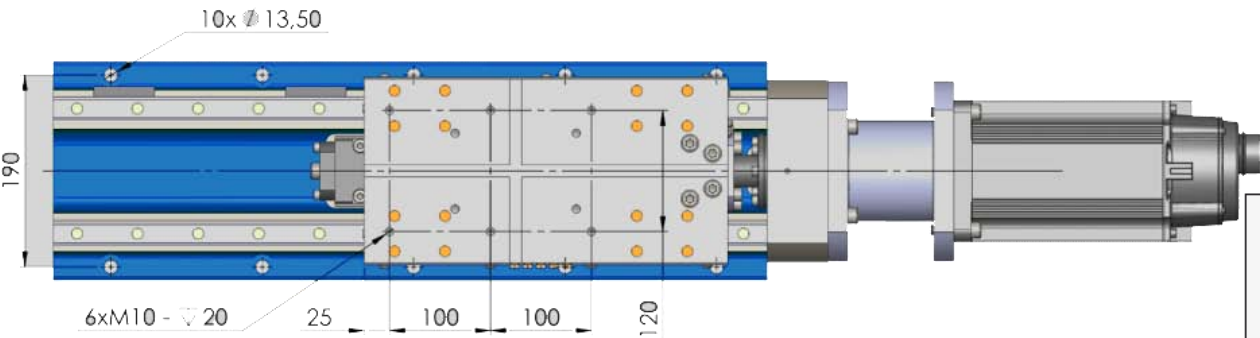
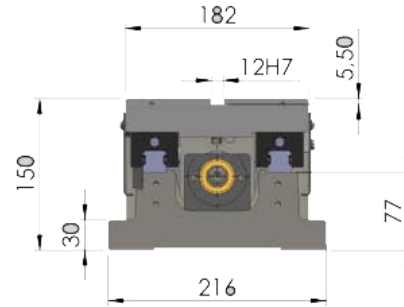
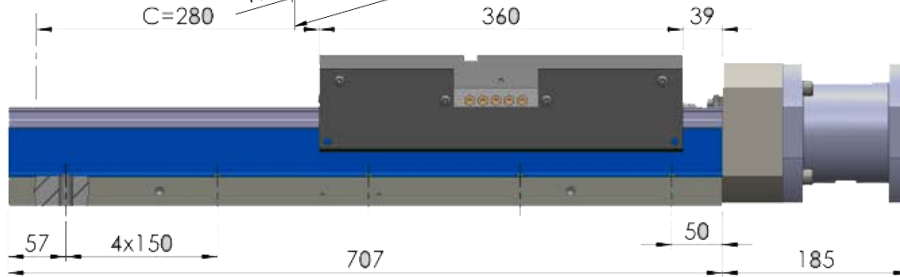


Unité d'avance UA 40R CN
 Vorschubschlitten UA 40R CN
 Slide unit UA 40R CN

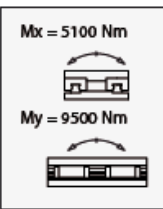
SUHNER
 MACHINING



UA40R CN480
 101 kg

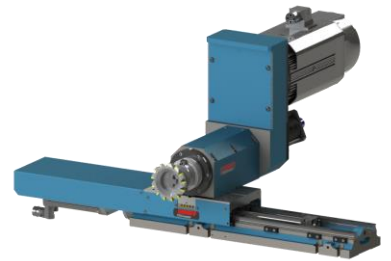
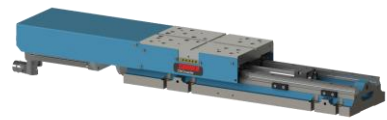
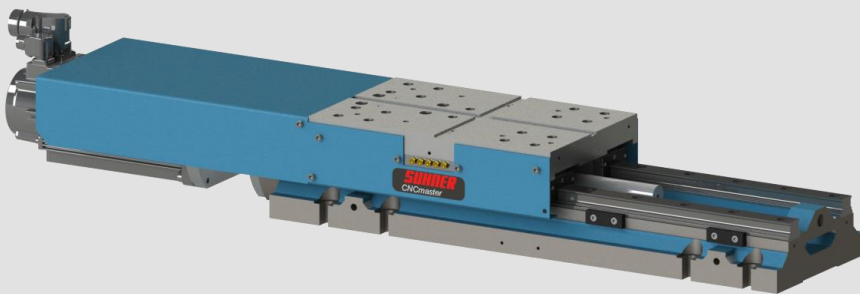


UA40R CN280



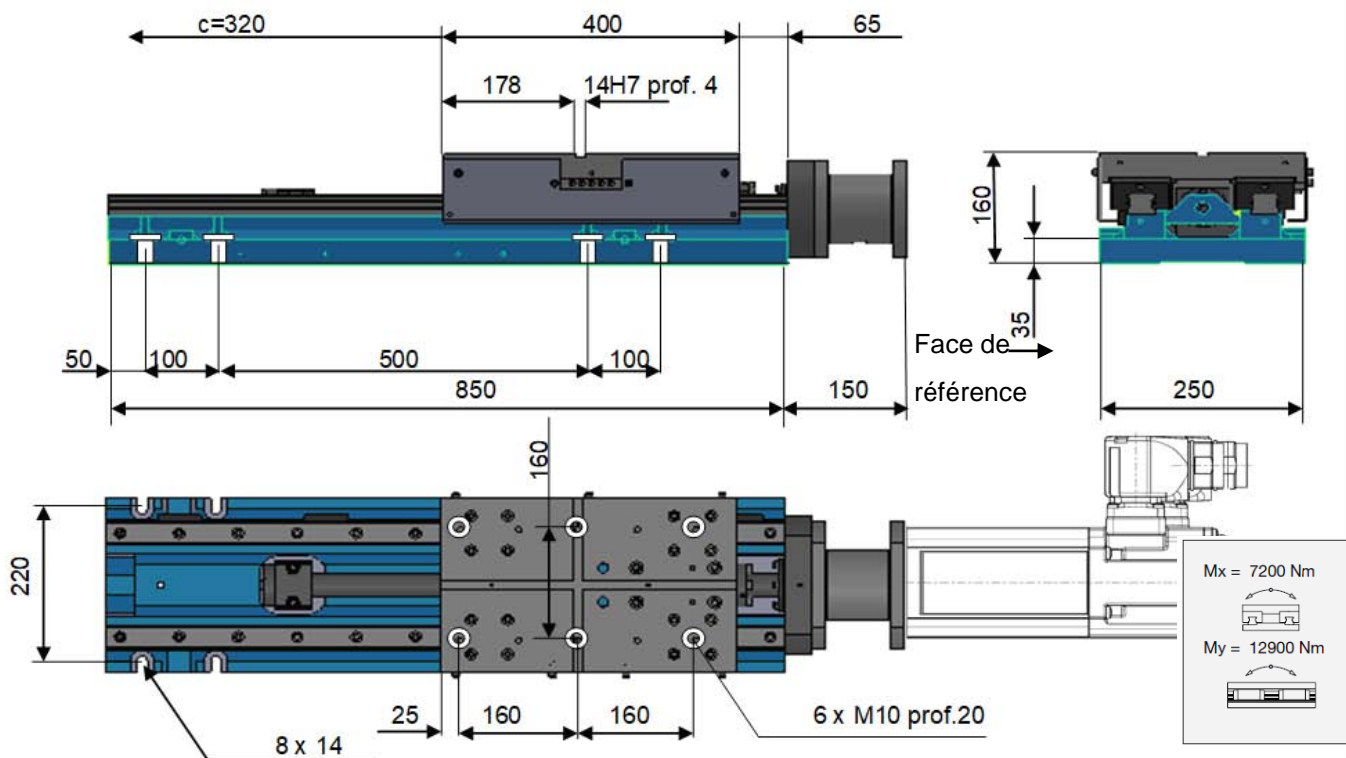
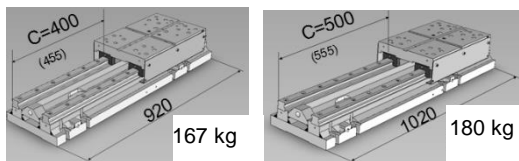
CARACTERISTIQUES TECHNIQUES	TECHNISCHE DATEN	TECHNICAL DATA
Course 280 mm, guidage par rail et patins à billes précontraints taille 25	Hub 280 mm, Vorsgespannte Kugelumlaufschlitten Baugröße 25	Stroke 280 mm, preloaded linear ball system system size 25
Avance par vis à billes Ø32x10 précision 23 µ /300mm	Vorschub durch Kugelumlaufspindel Ø32 Steigung 10 mm Genauigkeit 23 µ /300mm	Feed through ball screw Ø32 pitch 10 mm, accuracy 23 µ /300mm
Avance rapide 20 m/min avec moteur 2000 min ⁻¹	Vorschubgeschwindigkeit 20 m/min mit Motor 2000 min ⁻¹	Feed rate 20 m/min with motor 2000 min ⁻¹
Effort poussée (dans les 2 sens) 1400daN avec un moteur de 23 Nm	Vorschubkraft (2-Richtg.) 1400 daN mit einem Servomotor von 23 Nm	Thrust in booth direction 1400 daN with servomotor 23 Nm
Graissage manuel centralisé	Manuelle Zentral Schmierung	Centralized manual lubrication
Prédisposé pour recevoir un servomoteur avec codeur absolu	Prädisponiert für Servomotor mit Absolutdrehgeber	Predisposed to receive a servomotor with absolute encoder
Poids 82 kg course 280 (sans moteur)	Gewicht 82 kg Hub 280 (ohne Motor)	Weight 82 kg Hub 280 (without Motor)
OPTIONS	OPTIONEN	OPTIONS
Courses 480 mm, sur mesure 1500 max. Effort poussée (dans les 2 sens) 900 daN avec un moteur de 18 Nm Boitier de détection multipistes Carter de transmission, courroie AT10 Motorisation, limitée à 23 Nm Tôles télescopiques, soufflets	Hub 480 mm, auf wunsch bis 1500 max. Vorschubkraft (2-Richtg.) 900 daN mit 18 Nm Servomotor Reihengrenztafter Antriebgehäuse, AT10 Riemen Motoren, beschränkt an 23 Nm Teleskopstahlabdeckungen, Faltenbalgen	Stroke 480 mm, on able until 1500 max. Thrust in booth direction 900 daN with motor 18 Nm Cam switch Motor Housing, AT10 belt Motor limited at 23 Nm Telescopic or below type way-cover

UA 100 CN



Unité d'avance UA 100 CN
 Vorschubschlitten UA 100 CN
 Slide unit UA 100 CN

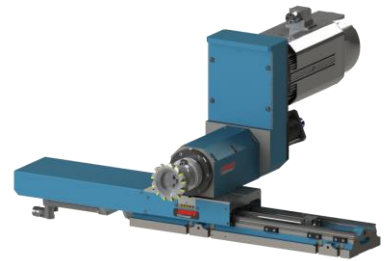
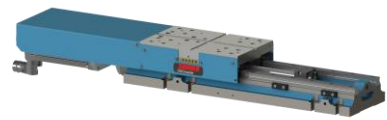
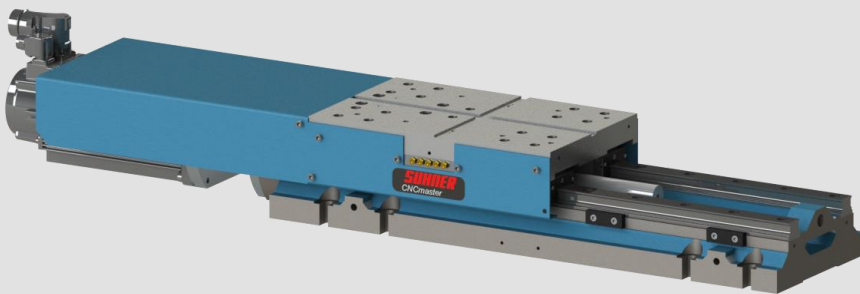
SUHNER
 MACHINING



UA100CN 320

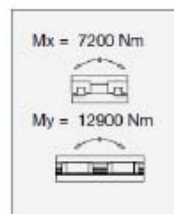
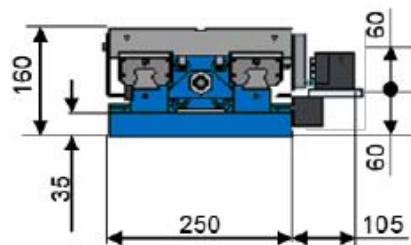
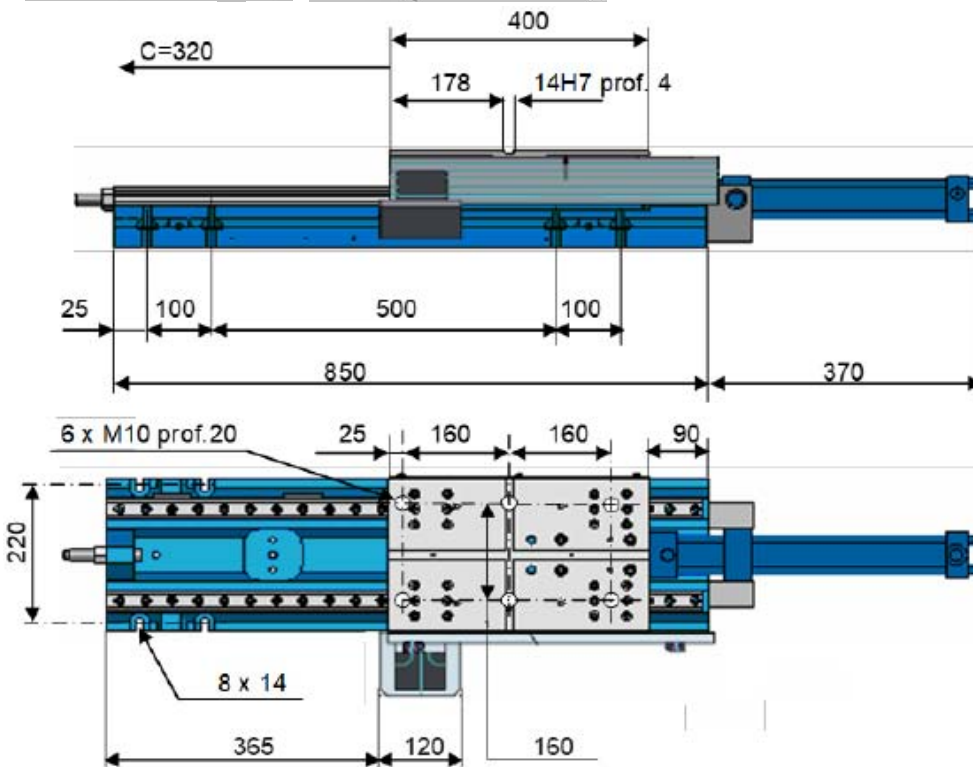
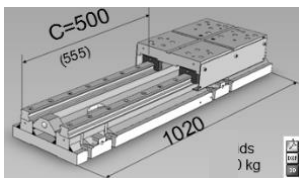
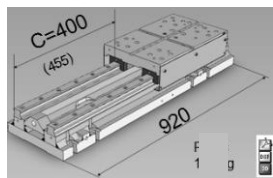
CARACTERISTIQUES TECHNIQUES	TECHNISCHE DATEN	TECHNICAL DATA
Course 320 mm, guidage par rail et patins à billes précontraints taille 35	Hub 320 mm, Vorsgespannte Kugelumlaufschlitten Baugröße 35	Stroke 320 mm, preloaded linear ball system size 35
Avance par vis à billes Ø32x10 précision 23 µ /300 mm	Vorschub durch Kugelumlaufspindel Ø32 Steigung 10mm Genauigkeit 23 µ /300mm	Feed through ball screw Ø32 pitch 10 mm, accuracy 23 µ /300 mm
Avance rapide 20m/min avec moteur 2000 min ⁻¹	Vorschubgeschwindigkeit 20m/min mit Motor 2000 min ⁻¹	Feed rate 20m/min with motor 2000 min ⁻¹
Effort poussée (dans les 2 sens) 900 daN avec un couple moteur de 18 Nm	Vorschubkraft (2-Richtg.) 900 daN mit Motordrehmoment von 18 Nm	Thrust in booth direction 900 daN with motor torque 18 Nm
Graissage manuel centralisé	Manuelle Zentral Schmierung	Centralized manual lubrication
Prédisposé pour recevoir un servomoteur avec codeur absolu	Prädisponiert für Servomotor mit Absolutdrehgeber	Predisposed to receive a servomotor with absolute encoder
Poids 151 kg course 320 (sans moteur)	Gewicht 151 kg Hub 320 (ohne Motor)	Weight 151 kg stroke 320 (without Motor)
OPTIONS	OPTIONEN	OPTIONS
Courses 400,500, sur mesure 2500 max. Effort poussée (dans les 2 sens) 1400 daN avec un moteur de 23 Nm Boitier de détection multipistes Carter de transmission Motorisation, limitée à 18 Nm Tôles télescopiques, soufflets	Hub 400,500 auf Wunsch bis 2500 max. Vorschubkraft (2-Richtg.) 1400 daN mit einem Servomotor von 23 Nm Reihengrenztafter Antriebgehäuse Motoren, beschränkt auf 18 Nm Teleskopstahlabdeckungen, Faltenbalgen	Stroke 400,500 on able until 2500 max. Thrust in booth direction 1400 daN with servomotor 23 Nm Cam switch Motor housing Motor limited at 18 Nm Telescopic or below type way-cover

UA 100 H



Unité d'avance UA 100 H
 Vorschubschlitten UA 100 H
 Slide unit UA 100 H

SUHNER
 MACHINING



UA100 H 320

CARACTERISTIQUES TECHNIQUES

TECHNISCHE DATEN

TECHNICAL DATA

Course 320 mm, guidage par rail et patins à rouleaux précontraints taille 35
 Avance par vérin hydraulique ISO6020/2, DIN24554

Avance rapide 15m/min
 Avance travail mini 60mm/min

Effort poussée 2490 daN maxi à 130 bars

Effort de recul 2000 daN à 130 bars

Graissage manuel centralisé

Poids 153 kg course 320

Hub 320 mm, Vorgespannte Rollenführungswagen Baugröße 35
 Vorschub durch Hydraulikzylinder Iso 6020/2, DIN 24554

Vorschubgeschwindigkeit 15m/min
 Mindestgeschwindigkeit mini 60mm/min

Maximale Vorschubkraft 2490 daN bei 130 bar

Rückhubkraft 2000 daN bei 130 bar

Manuelle Zentralschmierung

Gewicht 153 kg Hub 320

Stroke 320 mm, preloaded linear roller system size 35
 Feed through hydraulic cylinder ISO 6020/2 DIN 24554

Feed rate 15m/min
 lowest feed rate mini 60mm/min

Forward force 2490 daN at 130 bar

Backward force 2000 daN at 130 bar

Centralized manual lubrication

Weight 153 kg stroke 320

OPTIONS

OPTIONEN

OPTIONS

Courses 400,500, sur mesure 2500 max.

Tôles télescopiques, soufflets

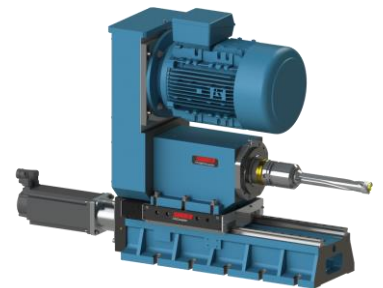
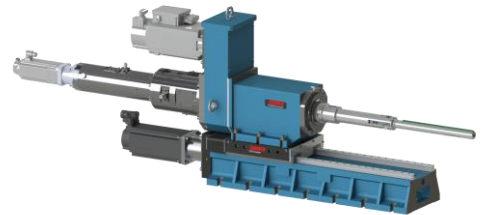
Hub 400,500 auf Wunsch bis 2500 max.

Teleskopstahldeckungen, Faltenbalgen

Stroke 400,500 on able until 2500 max.

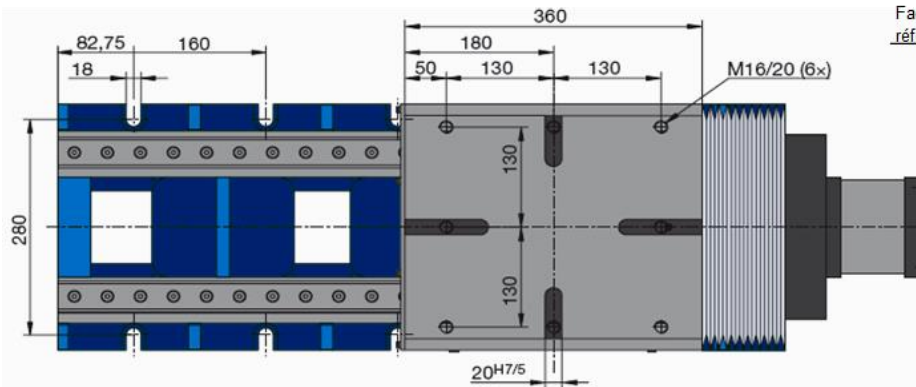
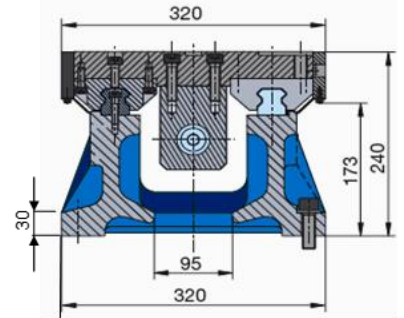
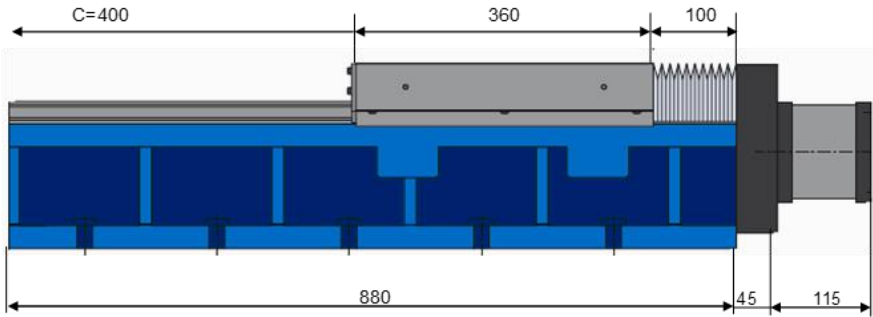
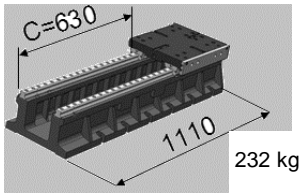
Telescopic or below type way-cover

UA 200 CN

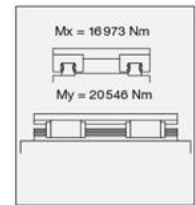


Unité d'avance UA 200 CN
 Vorschubschlitten UA 200 CN
 Slide unit UA 200 CN

SUHNER
 MACHINING



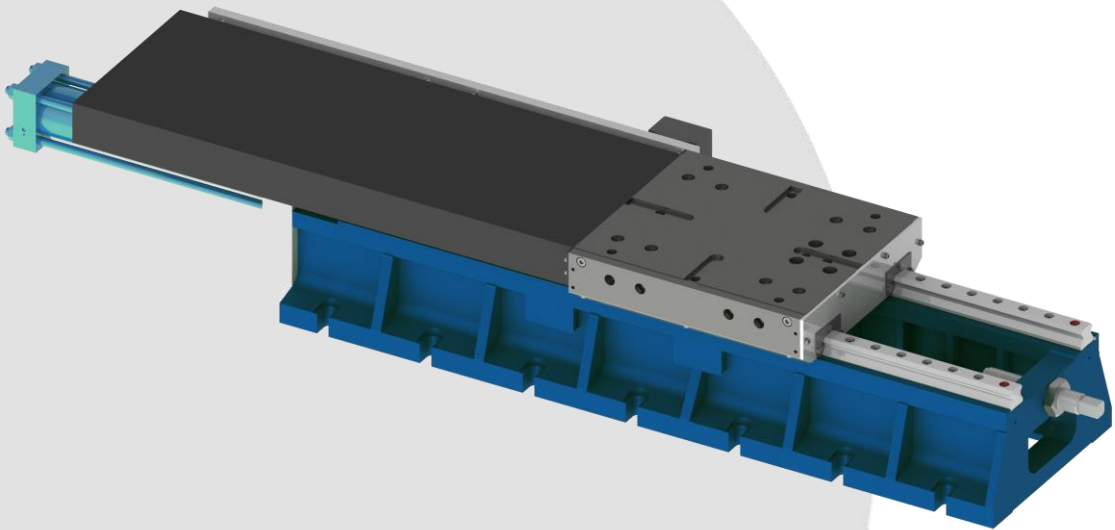
Face de référence



UA200CN 400

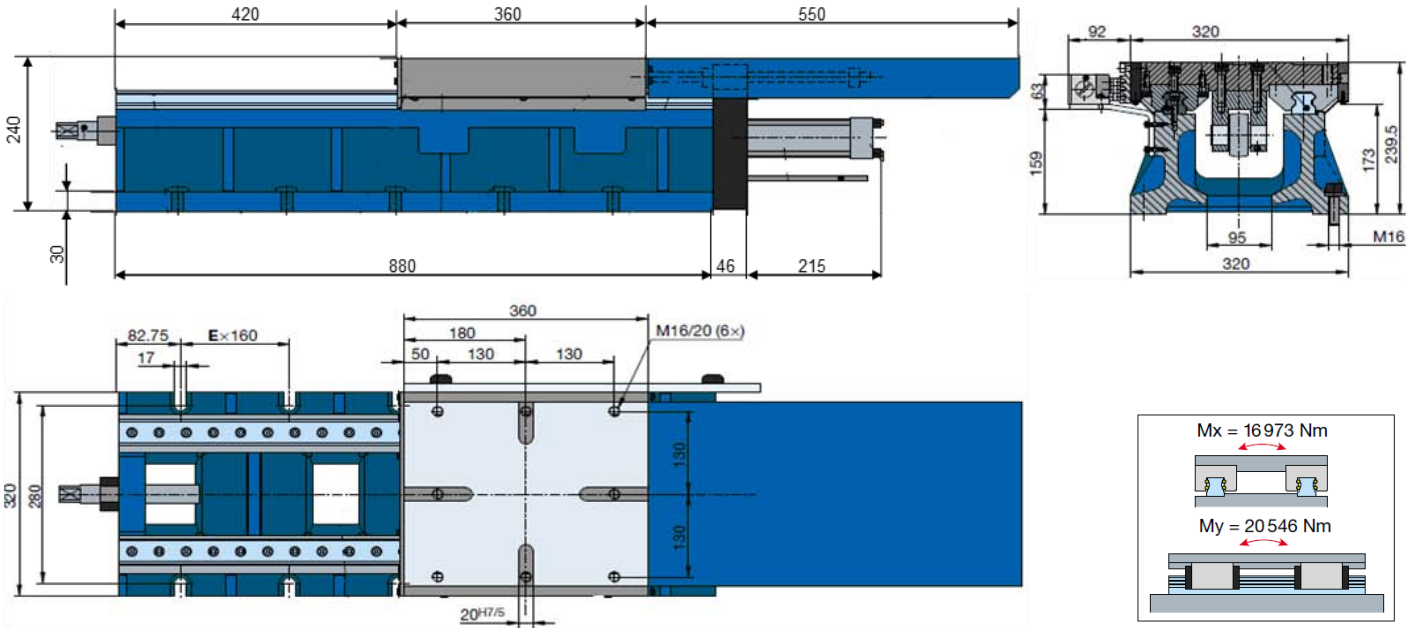
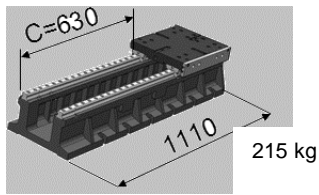
CARACTERISTIQUES TECHNIQUES	TECHNISCHE DATEN	TECHNICAL DATA
Course 400 mm, guidage par rail et patins à rouleaux précontraints taille 35	Hub 400 mm, Vorsgespannte Rollenumlaufschlitten Baugröße 35	Stroke 400 mm, preloaded linear roller slide system size 35
Avance par vis à billes Ø40x 5 précision 23 µ /300 mm	Vorschub durch Kugelumlaufspindel Ø40 Steigung 5mm Genauigkeit 23 µ /300 mm	Feed through ball screw Ø40 pitch 5mm, accuracy 23 µ /300 mm
Avance rapide 10 m/min avec moteur 2000 min ⁻¹	Vorschubgeschwindigkeit 10 m/min mit Motor 2000 min ⁻¹	Feed rate 10 m/min with 2000 min ⁻¹ motor
Effort poussée (dans les 2 sens) 2000 daN avec un moteur de 18 Nm	Vorschubkraft (2-Richtg.) 2000 daN mit Motor 18 Nm	Thrust in booth direction 2000 daN with motor 18 Nm torque
Graissage manuel centralisé	Manuelle Zentral Schmierung	Centralized manual lubrication
Prédisposé pour recevoir un servomoteur avec codeur absolu	Prädisponiert für Servomotor mit Absolutdrehgeber	Predisposed to receive a servomotor with absolute encoder
Poids 190 kg (sans moteur)	Gewicht 190 kg (ohne Motor)	Weight 190 kg (without Motor)
OPTIONS	OPTIONEN	OPTIONS
Course 630 mm	Hub 630 mm	Stroke 630 mm
Boitier de détection multipistes	Reihengrenztaster	Cam switch
Carter de transmission	Antriebsgehäuse	Motor Housing
Avance rapide 20 m/min	Vorschubgeschwindigkeit 20 m/min	Feed rate 20 m/min
Motorisation, limitée à 18 Nm	Motoren, beschränkt an 18 Nm	Motor limited at 18 Nm
Tôles télescopiques, soufflets	Teleskopstahlabdeckungen, Faltenbälgen	Telescopic or below type way-cover

UA 200 H



Unité d'avance UA 200 H
 Vorschubschlitten UA 200 H
 Slide unit UA 200 H

SUHNER
 MACHINING



UA200H400

CARACTERISTIQUES TECHNIQUES

TECHNISCHE DATEN

TECHNICAL DATA

Course 400 mm, guidage par rail et patins à rouleaux précontraints taille 35
 Avance par vérin hydraulique C80H (80 bar maxi)
 Avance travail mini 60 mm/min
 Avance rapide maxi 15 m/min
 Effort poussée 2500 daN maxi à 50 bar
 Effort de recul 2000 daN à 50 bar
 Contrôle course par boîtier multicontact 3 pistes
 Graissage manuel centralisé
 Poids 167 kg course 400

Hub 400 mm, Vorspannte Rollenführungswagen Baugröße 35
 Vorschub über Hydraulischerzylinder C80H (80 bar maxi)
 Mindestvorschubgeschwindigkeit 60 mm/min
 Vorschubgeschwindigkeit Maxi 15 m/min
 Maximal Vorschubkraft 2500 daN bei 50 bar
 Rückhubkraft 2000 daN bei 50 bar.
 Hub Kontroll durch 3 Spurrige Reihengrenztaster
 Manuelle Zentral Schmierung
 Gewicht 167 kg Hub 400

Stroke 400 mm, preloaded linear roller system size 35
 Feed control through hydraulic cylinder C80H (80 bar maxi)
 Minimal machining rate 60 mm/min
 Feed rate maxi 15 m/min
 Thrust 2500 daN maxi at 50 bar
 Recoil thrust 2000 daN at 50 bar
 Stroke control through 3 cam rail and switch
 Centralized manual lubrication
 Weight 167 kg stroke 400

OPTIONS

OPTIONEN

OPTIONS

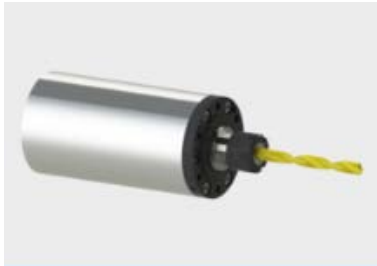
Courses 630 mm
 Tôles télescopiques, soufflets

Hub 630 mm
 Teleskopstahlabdeckungen, Faltenbalgen

Stroke 630 mm
 Telescopic or below type way-cover

ROBOTmaster





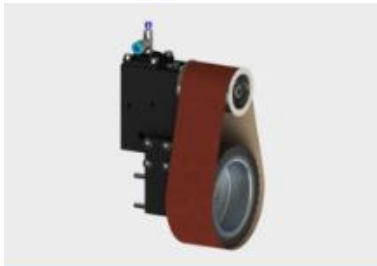
URS 01



BSA R30/610



BSA B50/450



BSA BW50/450



WS



OWS



ESW 150



WEP 100



LFB 40



LFC 20



LFE 18



LFG 20



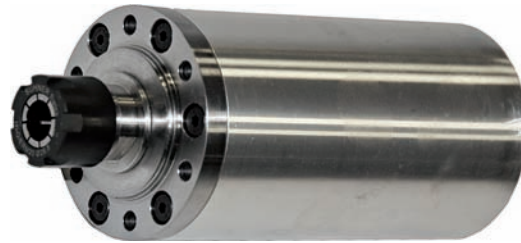
LFC 90

Universale Roboterspindel

Universal robotspindle

Broche de robot universelle

Bobina universale da robot

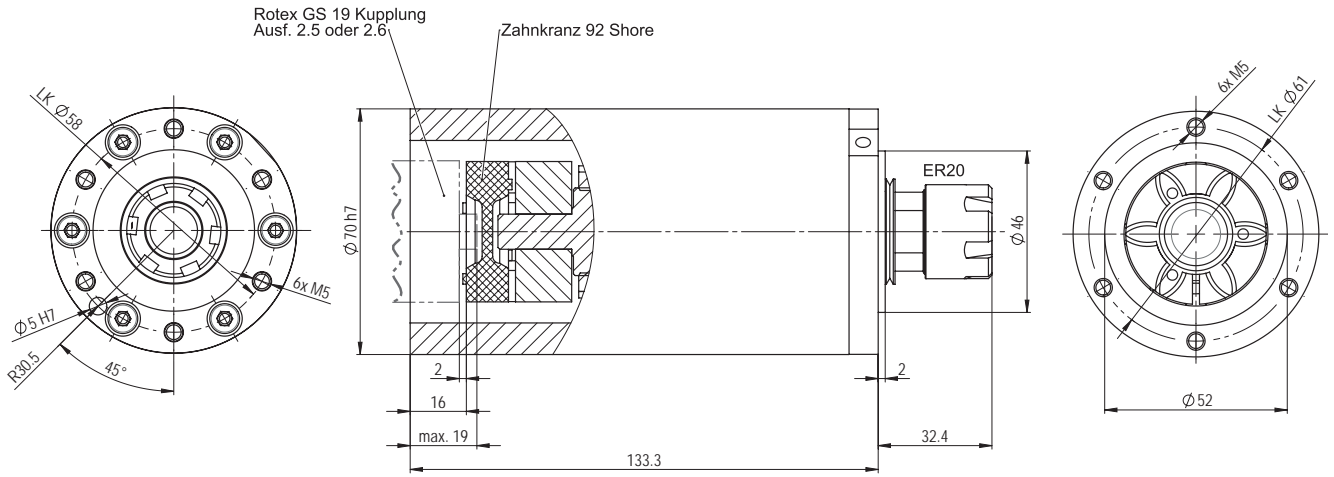


URS 01 5'000–9'500 min⁻¹

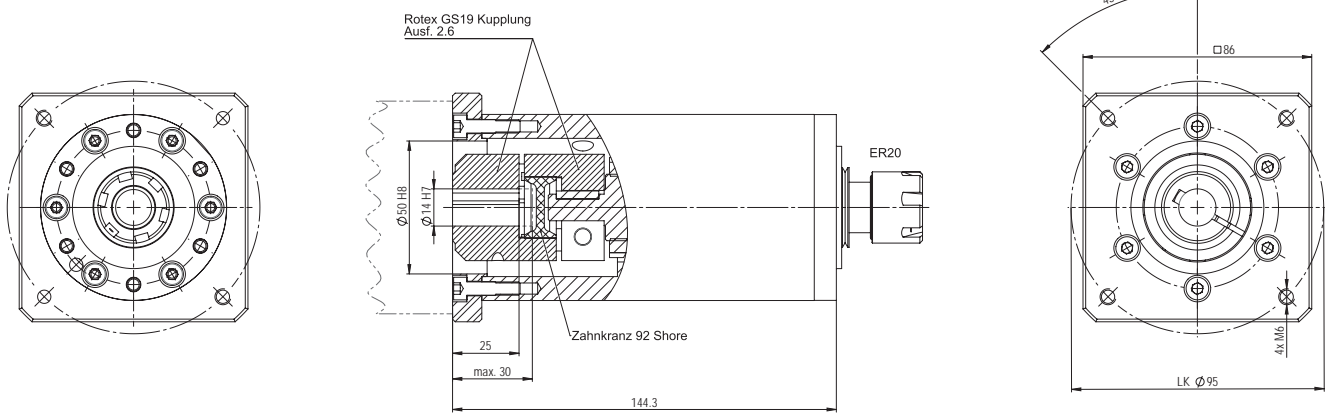
- Die **URS 01** Universal Roboterspindel ist speziell für den anspruchsvollen und intensiven Betrieb auf Roboter ausgelegt
- Kann durch verschiedene Antriebsvarianten angetrieben werden
- Spindelausführung ER20
- 4 passende Vorrichtungen (siehe Seite 14 bis 19) ermöglichen zahlreiche Anwendungen
- Diese Vorrichtungen sind auswechselbar
- The universal Spindle **URS 01** has been specially developed for high and intensiv use on robots
- It's construction allows several different motorisation like pneumatic or servo driven Motors
- Spindle design ER20
- 4 different equipments can be adapted see page 14 to 19
- The above mentioned equipments are interchangeable
- La broche universelle **URS 01** est spécialement dédiée à une utilisation intensive sur robot
- Sa construction permet l'adaptation de différentes motorisation telles que moteur à air comprimé ou servomoteurs
- Version de broche ER20
- 4 équipements différents permettent de s'adapter aux besoins (voir page 14 à 19)
- Les équipement cités ci-dessus sont interchangeables
- Il mandrino universale **URS 01** è stato appositamente studiato per un utilizzo intensivo su robot
- E' costruito per poter essere motorizzato con diverse tipologie di motori
- La parte frontale è concepita sia per poter utilizzare un utensile fissandolo alla pinza ER20, sia per applicare un accessorio di rettifica a nastro
- 4 diversi accessori possono essere montati (vedi da pag. 14 a pag. 19)
- I diversi accessori sopra citati sono intercambiabili

Best.-Nr. Order No. N° de cde. Nr. ord.	Modell Type Référence Modello	Drehmoment Torque Couple Coppia	Spindeldrehzahl Spindle speed Vitesse broche Velocità di rotazione	Gewicht Weight Poids Peso
30013800	URS 01-AM no adapt., no motor	15 Nm max.	9'500 max.	3.1 kg
30013801	URS 01-OM ohne/without/sans/senza Servomotor; mit/with/avec/con adapt. for MSK-040C BR	15 Nm max.	9'500 max.	3.5 kg
30013802	URS 01-CNC mit/with/avec/con Servomotor	15 Nm max.	7'500 max.	7.2 kg

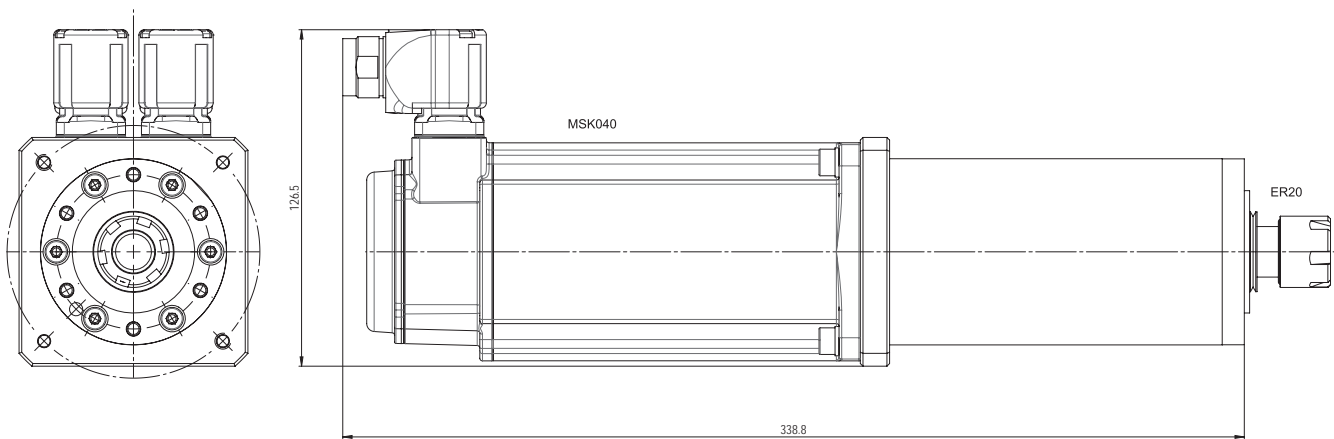
URS 01-AM



URS 01-OM



URS 01-CNC



Befestigungsflansch

Zur Fixierung der URS 01 Universal Roboterspindel

Clamping block

To fixture URS 01 Universal Robot spindle

Bride de fixation

Pour URS 01 Universal Robot Spindel

Flangia di fissaggio

Per fissare il mandrino universale da robot URS 01

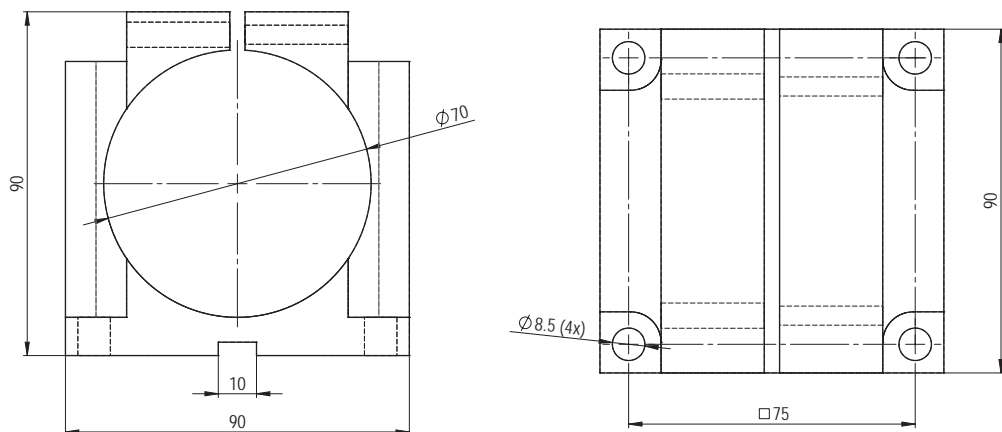


BF 8

- Befestigungsflansch **BF 8** zur Fixierung der **URS 01** Universal Roboterspindel
- Kann direkt oder mittels Adapterplatte auf Werkzeugwechsler oder Roboterarm montiert werden
- Clamping block **BF 8** to fixture **URS 01** Universal Robot spindle
- Can be mounted directly or with adapter plate on a tool changer or robot arm
- Bride de fixation **BF 8** pour **URS 01** Universal Robot Spindel
- Peut être montée via plaque d'adaption sur un changeur d'outil ou directement sur un bras de robot
- Flangia di fissaggio **BF 8** per il fissaggio del mandrino universale da robot **URS 01**
- Può venir montato al convertitore degli utensili o sul braccio del robot direttamente o mediante piastra di adattamento

Best.-Nr. / Order No. / N° de cde. / Nr. ord.	Modell / Type / Référence / Modello	Gewicht / Weight / Poids / Peso
30019600	BF 8	0.8 kg

BF 8



Bandschleifaufsatz Rohr

Für Bänder 30 × 610

Belt grinder attachment Tube

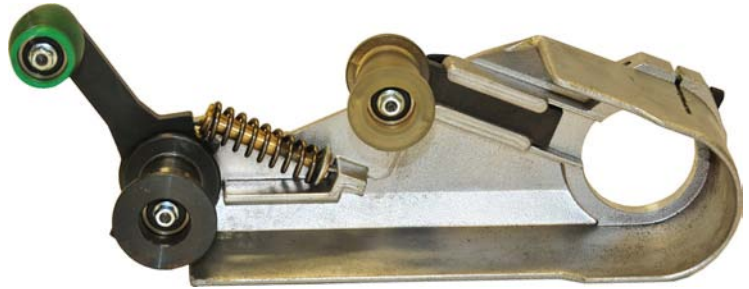
For belts 30 × 610

Tête de ponçage de Tubes

Pour bandes de 30 × 610

Nastratori – tubo

Per nastri 30 × 610

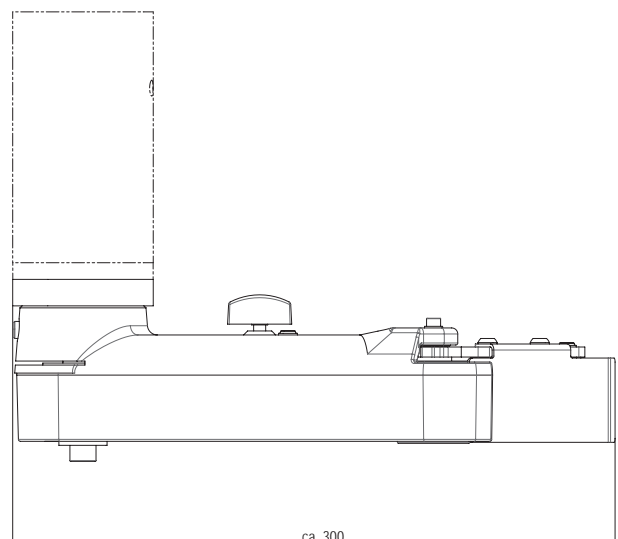
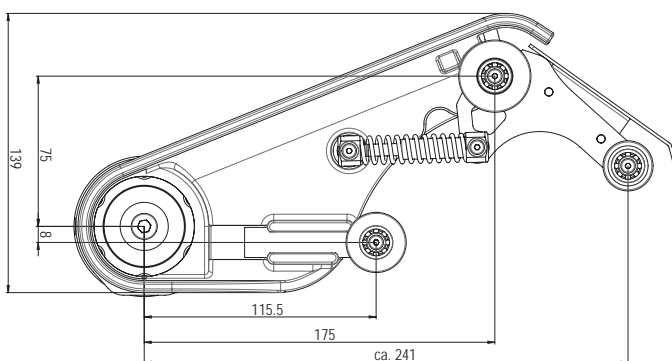


BSA R30/610

- Der **BSA R30/610** ist ein Bandschleifaufsatz zum Schleifen von Rohren oder Radien
- Der Bandschleifer eignet sich für den Aufbau auf die **URS 01** Spindel mit individuellem Antrieb
- Die Schleifbänder werden von Hand ausgetauscht.
- The **BSA R30/610** is a tube belt grinding attachment
- This belt grinding attachment can be adapted onto the **URS 01** spindle unit and is specially dedicated for tube grinding applications
- Its construction allows a manual exchange of the sanding belt
- Tête de ponçage **BSA R30/610** à bandes pour ponçage de tubes
- Se monte sur la broche universelle **URS 01** et est spécialement dédiée à une utilisation pour le ponçage de tubes.
- Tête à changement manuel de bandes
- **BSA R30/610** è un rettificatore a nastro per tubi
- Questo strumento rettificatore può essere montato sul mandrino universale **URS 01** ed è concepito appositamente per la rettifica dei tubi
- Il cambio del nastro è manuale

Best.-Nr. Order No. N° de cde. Nr. ord.	Modell Type Référence Modello	Leistung Power Puissance Potenza	Geschwindigkeit Speed Vitesse Velocità	Bandgröße Belt size Taille de bande Taglia nastro	Gewicht Weight Poids Peso
30122700	BSA R30/610	Je nach URS 01 Motorisierung Depending on URS 01 motorisation Selon motorisation sur URS 01 A seconda della motorizzazione su URS 01	32 m/s	30 × 610 mm	1.9 kg

BSA R30/610

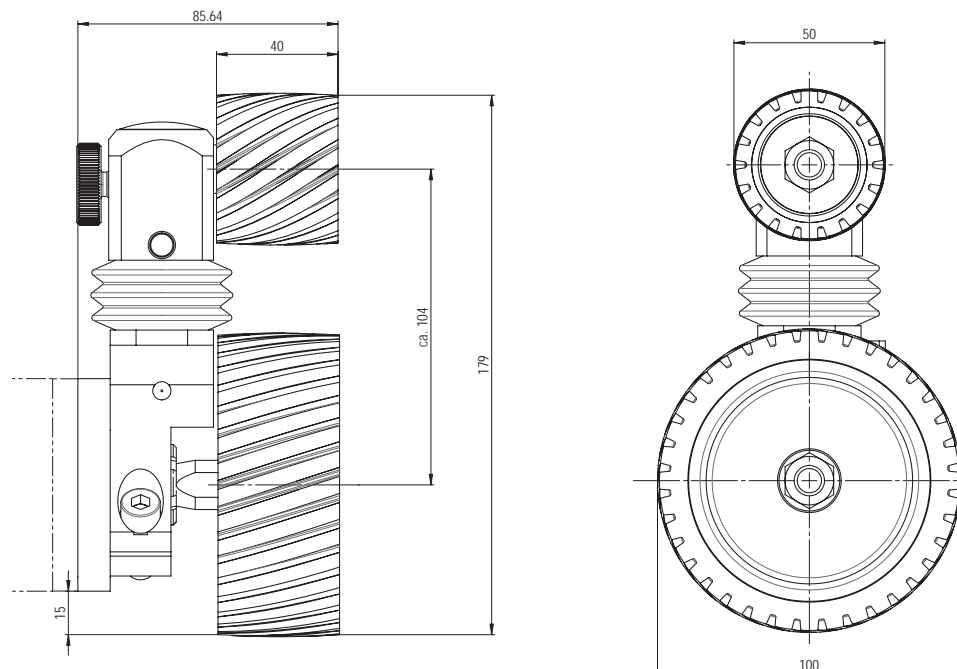


Bandschleifaufsatz Breit
Belt grinder attachment Wide
Tête de ponçage par bandes Large
Nastratori – largo


BSA B50/450

- Der **BSA B50/450** Bandschleifaufsatz wird direkt auf die URS 01 Basiseinheit gebaut
- Der **BSA B50/450** ist ausgelegt für eine Schleifbandbreite von 50 mm
- Die Schleifbänder werden von Hand ausgetauscht
- The tube grinding head **BSA B50/450** is forseen to be assembled on an URS spindle unit
- The **BSA B50/450** is appropriate for 50 mm grinding belts
- Its construction allows a manual exchange of the belt
- La tête de ponçage à bandes **BSA B50/450** est prévue pour être montée sur l'unité URS
- La **BSA B50/450** accepte les bandes abrasives de largeur 50 mm
- Tête à changement manuel de bandes
- Il rettificatore a nastro **BSA B50/450** è concepito per essere montato sul mandrino universale URS
- **BSA B50/450** monta nastri di larghezza 50 mm
- I nastri vengono sostituiti manualmente

Best.-Nr. Order No. N° de cde. Nr. ord.	Modell Type Référence Modello	Leistung Power Puissance Potenza	Geschwindigkeit Speed Vitesse Velocità	Bandgröße Belt size Taille de bande Taglia nastro	Grosse Rolle Large roller Grand rouleau Rullo grande	Kleine Rolle Small roller Petit rouleau Rullo piccolo	Gewicht Weight Poids Peso
30123000	BSA B50/450	Je nach URS 01 Motorisierung Depending on URS 01 motorisation Selon motorisation sur URS 01 A seconda della motorizzazione su URS 01	7'000 min ⁻¹	50 x 450 mm	Ø 100 mm	Ø 47 mm	1.5 kg

BSA B50/450


Bandschleifaufsatz Wechsler Breit

Für Bänder 50 × 450

Belt grinder attachment changer Wide

For belts 50 × 450

Tête de ponçage par bandes avec changeur automatique Large

Pour bandes de 50 × 450

Nastratori – Convertitore largo

Per nastri 50 × 450

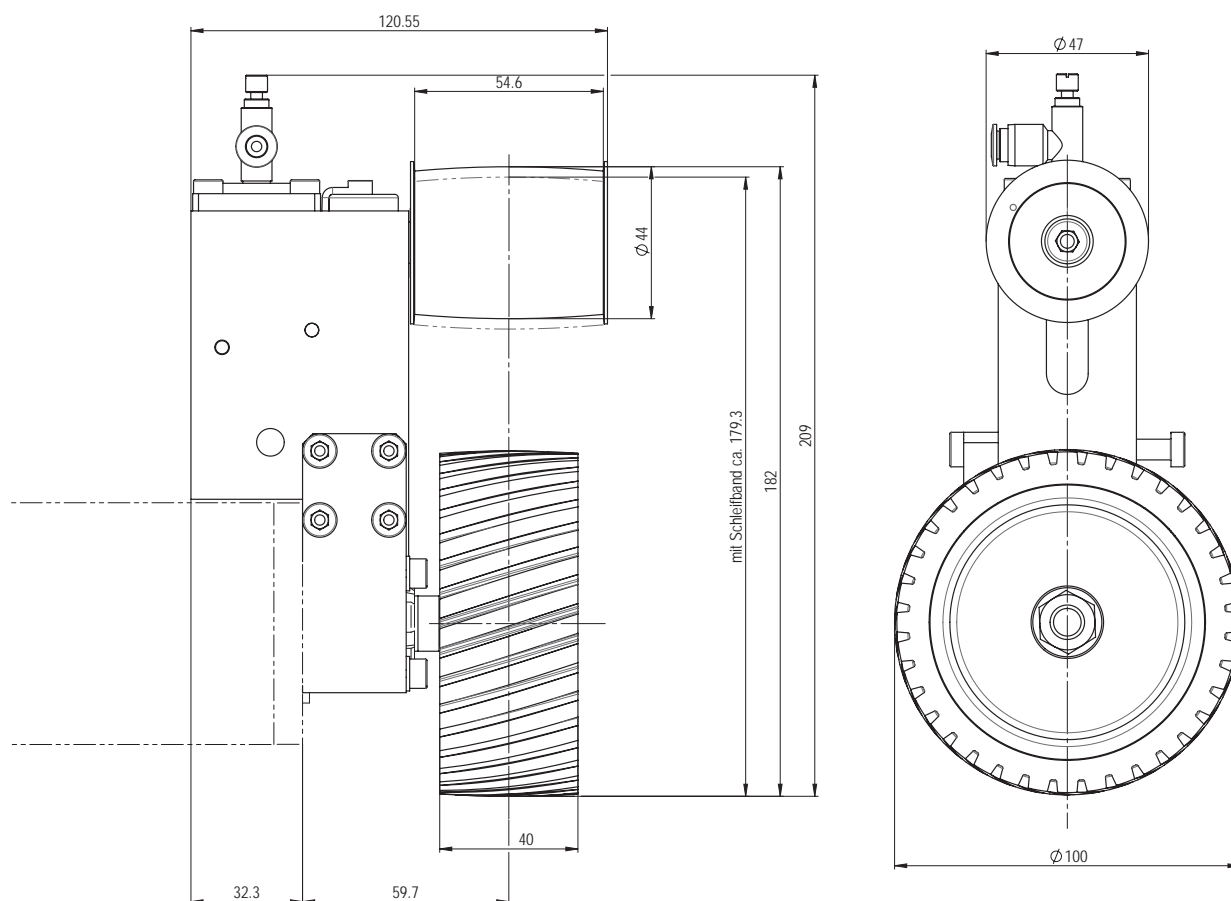
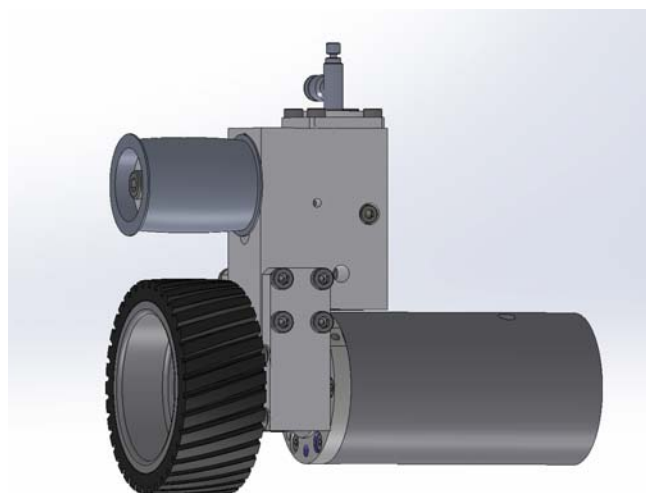
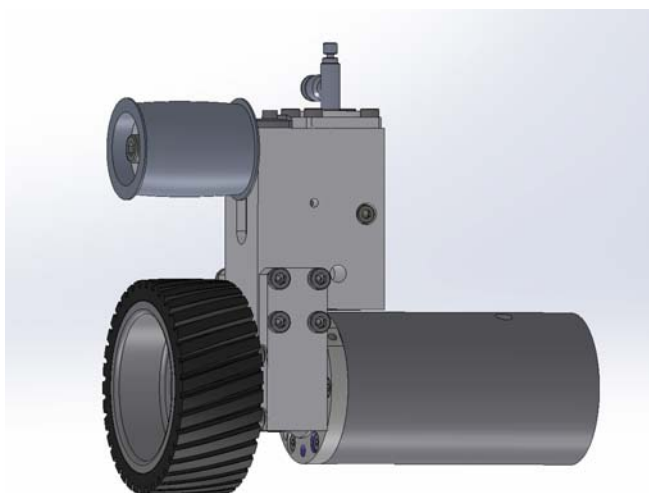


BSA BW50/450

- Der **BSA BW50/450** ist ein Bandschleifaufsatz mit Schleifbandwechsler
- Dieser Schleifbandwechsler wird direkt auf die **URS 01** Basiseinheit gebaut
- Eignet sich besonders für den intensiven Gebrauch mit einem Roboter
- **Automatisches Wechseln** von Schleifbändern möglich
- The **BSA BW50/450** is a belt grinding attachment with belt changer
- This grinding head can be adapted onto the **URS 01** spindle unit and is specially dedicated to the robot application
- Its construction allows an **automatical exchange** of the sanding belt in relation with the belt magazine
- Tête de ponçage **BSA BW50/450** à bandes pour changement automatique de bandes
- Se monte sur la broche universelle **URS 01** et est spécialement dédiée à une utilisation intensive sur robot
- Sa construction permet le **changement automatique de la bande d'abrasion** en combinaison avec le magasin de bandes
- Il **BSA BW50/450** è un rettificatore a nastro con cambio nastro automatico
- Questo rettificatore a nastro è concepito per essere montato sul mandrino universale **URS 01** ed è particolarmente indicato per applicazioni su robot
- E' costruito per eseguire il **cambio nastro in maniera automatica** in funzione del tipo di magazzino nastri

Best.-Nr. Order No. N° de cde. Nr. ord.	Modell Type Référence Modello	Leistung Power Puissance Potenza	Geschwindigkeit Speed Vitesse Velocità	Bandgröße Belt size Taille de bande Taglia nastro	Grosse Rolle Large roller Grand rouleau Rullo grande	Kleine Rolle Small roller Petit rouleau Rullo piccolo	Gewicht Weight Poids Peso
30049000	BSA BW50/450	Je nach URS 01 Motorisierung Depending on URS 01 motorisation Selon motorisation sur URS 01 A seconda della motorizzazione su URS 01	7'000 min ⁻¹	50 × 450 mm	Ø 100 mm	Ø 47 mm	1.6 kg

BSA BW50/450



Winkelschleifer

Aufnahme M14

Angle grinder

Attachement M14

Meuleuse d'angle

Attachement M14

Smerigliatrice angolare

Uscita M14



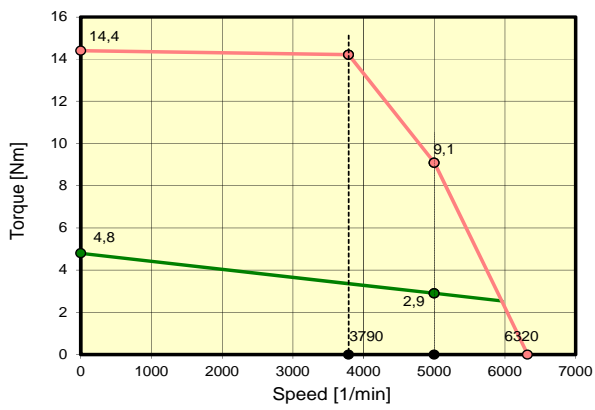
WS  0-5'000 min⁻¹

- Der **WS** ist ein Präzisions-Winkelschleifer
- Drehzahlen bis 5'000 min⁻¹ sind genau einstellbar
- Standard Ausführung mit Servomotoren mit 4.8 Nm, 400V
- Die Spindel mit Aufnahme M14 passt zu den marktüblichen Schleiftellern
- Der Winkelschleifer lässt sich durch seine Adapterplatte am Antriebskasten in alle Richtungen aufbauen
- The **WS** is a precision angle grinder
- Spindle speeds up to 5'000 min⁻¹ can be adjusted precisely
- Standard version with servo-motor 4.8Nm, 400V
- The M14 spindle attachment pitch is market standard as well as the grinding discs
- An adapting plate on the transmission housing allows the angle grinder to be mounted in all directions
- La **WS** est une meuleuse d'angle de précision
- Des vitesses jusqu'à 5'000 min⁻¹ sont ajustables de manière précise
- Version standard avec servomoteur 4.8Nm, 400V
- La broche dispose d'un attachement fileté M14 standard du marché
- La meuleuse d'angle peut être fixée dans n'importe quelle position grâce à sa plaque d'adaptation située sur le carter d'entraînement
- Il **WS** è un preciso rettificatore ad angolo
- La velocità di rotazione fino a 5.000 rpm può essere regolata con precisione
- La versione standard dotata di motore brushless 4.8Nm, 400V
- L'uscita mandrino filettata M14 è uno standard di mercato – lo stesso dicasi per il disco di rettifica
- Una piastra di interfaccia montata sul carter di trasmissione consente al WS di essere montato in qualsiasi direzione

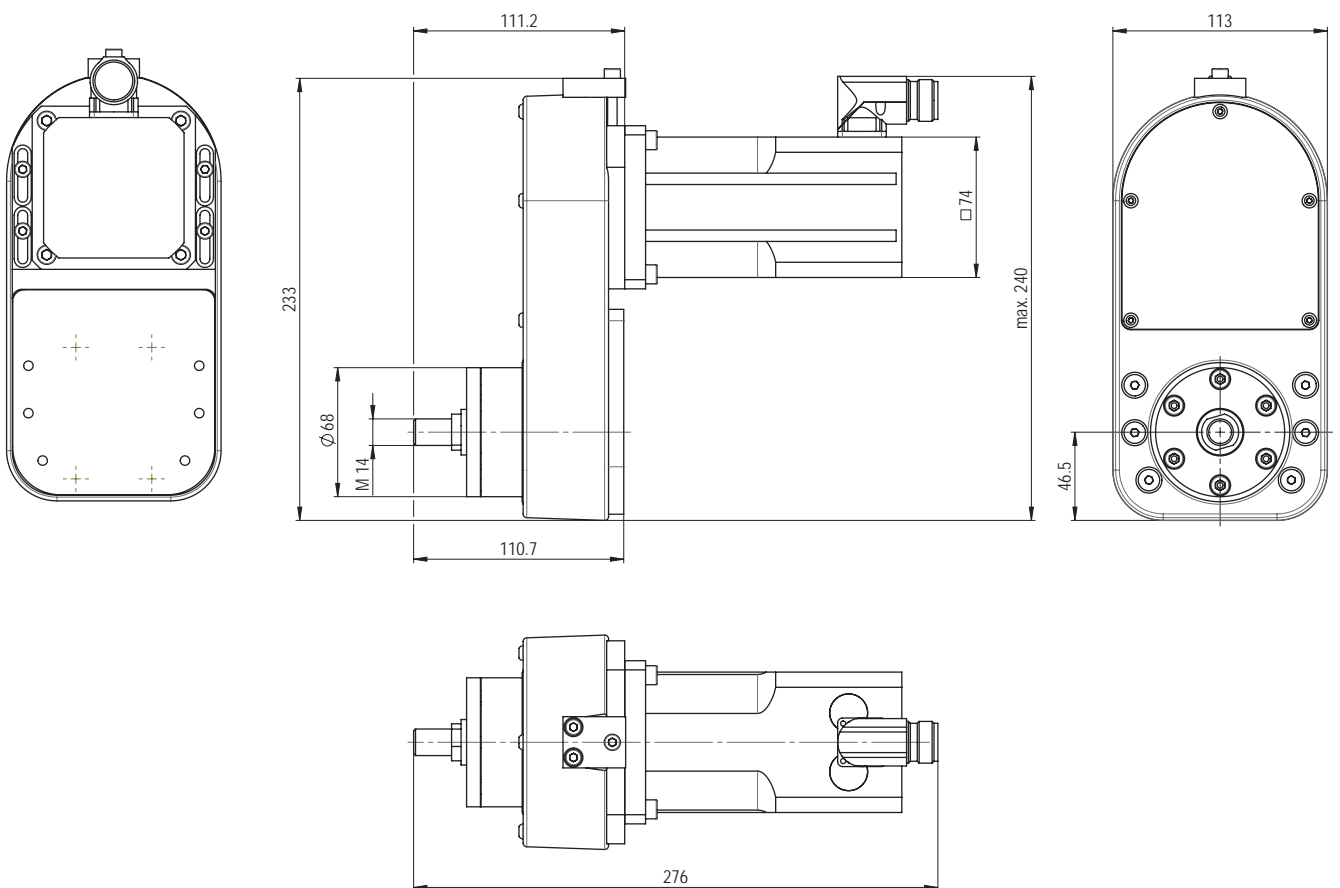
Best.-Nr. / Order No. / N° de cde. / Nr. ord.	Modell / Type / Référence / Modello
30045100	WS

Technische Daten / Technical data / Caractéristiques techniques / Caratteristiche tecniche	
Leistung / Power / Puissance / Potenza	bis / up to / jusqu'à / fino a 1.5 kW
Drehzahlbereich min ⁻¹ / Spindle speed min ⁻¹ / Vitesse de broche min ⁻¹ / Velocità RPM	nom. 0–5'000 / max. 10'000
Spindelaufnahme / Spindle attachment / Nez de broche / Uscita mandrino	M14
Gewicht (mit Mot.) / Weight (with motor) / Poids (avec mot.) / Peso (con motore)	8.0 kg

Torque/speed curves 400 V



WS



Orbitalwinkelschleifer
mit Schleifteller Ø150 mm

Orbital angle grinder
with backing pad Ø150 mm

Meuleuse d'angle orbital
avec plateau Ø150 mm

Smerigliatrice orbitale angolare
con disco levigatore Ø150 mm

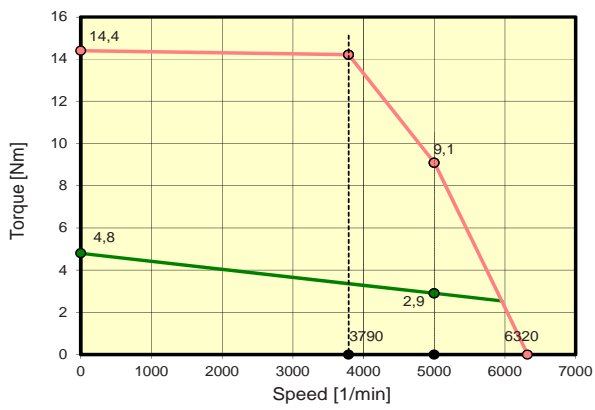


OWS  0–10'000 min⁻¹

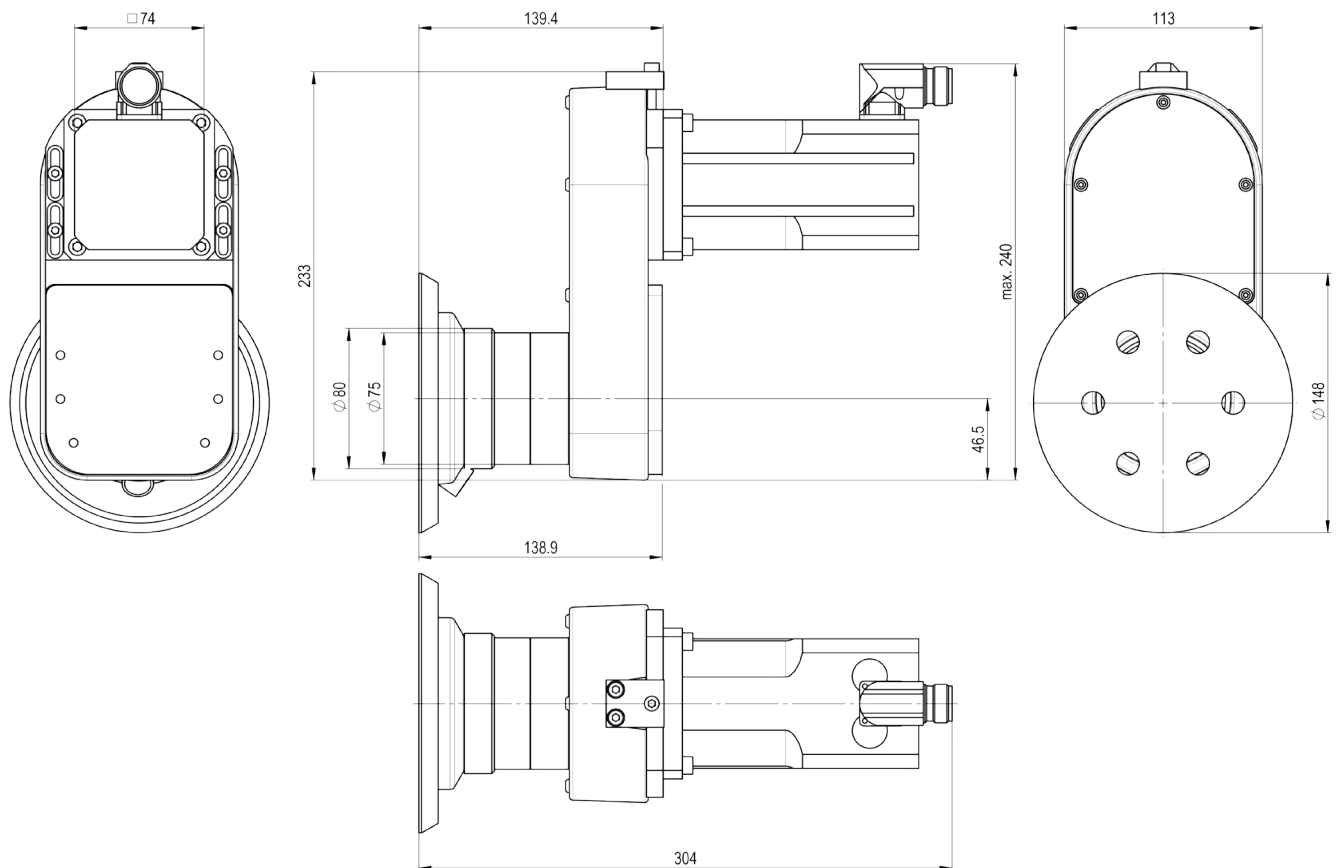
- Der **OWS** ist ein Präzisions-Orbitalwinkelschleifer
- Drehzahlen bis 10'000 min⁻¹ sind genau einstellbar
- Standard Ausführung mit Servomotor mit 4.8 Nm Drehmoment und nominaler Drehzahl von 5'000 min⁻¹
- Die Spindel mit Anschlussgewinde 5/16" passt zu den marktüblichen Schleiftellern Ø 150 mm
- Der **OWS** lässt sich durch seine Adapterplatte am Antriebskasten in alle Richtungen anbauen
- The **OWS** is a precision orbital angle grinder
- Spindle speeds up to 10'000 min⁻¹ can be adjusted precisely
- The standard version is equipped with a 4.8 Nm servomotor and a nominal rpm of 5'000 min⁻¹
- The 5/16" attachment pitch of the spindle is market standard as well as the sanding disc diameter Ø 150 mm
- An adapting plate on the transmission housing allows the **OWS** to be mounted in all directions
- L'**OWS** est une meuleuse d'angle orbitale précision
- Des vitesses jusqu'à 10'000 min⁻¹ sont ajustables de manière précise
- En version standard elle est équipée d'un servomoteur de 4.8Nm et de vitesse nominale 5'000 min⁻¹
- La broche dispose d'un attachement fileté 5/16" et convient aux disques standards du marché de Ø 150 mm
- L'**OWS** peut être fixée dans n'importe quelle position grâce à sa plaque d'adaptation située sur le carter d'entraînement
- **OWS** è un levigatore orbitale molto preciso
- La velocità di rotazione fino a 10.000 rpm può essere regolata con precisione
- La versione standard è dotata di motore brushless 4.8Nm e velocità nominale a 5.000 rpm
- L'uscita mandrino filettata 5/16" è uno standard di mercato – lo stesso dicasi per il disco di levigatura Ø150 mm
- Una piastra di interfaccia montata sul carter di trasmissione consente al **OWS** di essere montato in qualsiasi direzione

Best.-Nr. / Order No. / N° de cde. / Nr. ord.	Modell / Type / Référence / Modello
40010185	OWS
Technische Daten / Technical data / Caractéristiques techniques / Caratteristiche tecniche	
Leistung / Power / Puissance / Potenza	bis / up to / jusqu'à / fino a 1.5 kW
Drehzahlbereich min ⁻¹ / Spindle speed min ⁻¹ / Vitesse de broche min ⁻¹ / Velocità RPM	nom. 0–5'000, max. 10'000
Anschlussgewinde / Attachment / Fixation / Uscita mandrino	5/16"
Schleifteller / Sanding disc / Plateau de ponçage / Disco di levigatura	Ø 150 mm
Schwingkreis / Excentricity / Amplitude / Circuito oscillante	4.5 mm
Drehrichtung / Rotation direction / Sens de rotation / Direzione di rotazione	rechts oder links / left or right / gauche ou droit / destra o sinistra
Gewicht (mit Mot.) / Weight (with motor) / Poids (avec mot.) / Peso (con motore)	8.0 kg

Torque/speed curves 400 V



OWS



Exzenterscheibenwechsler

Für 7-Loch Scheiben

Sanding disc changer

For 7-hole discs

Changeur de disques de ponçage

Pour disques à 7 trous

Stazione di cambio disco

Per dischi a 7 fori



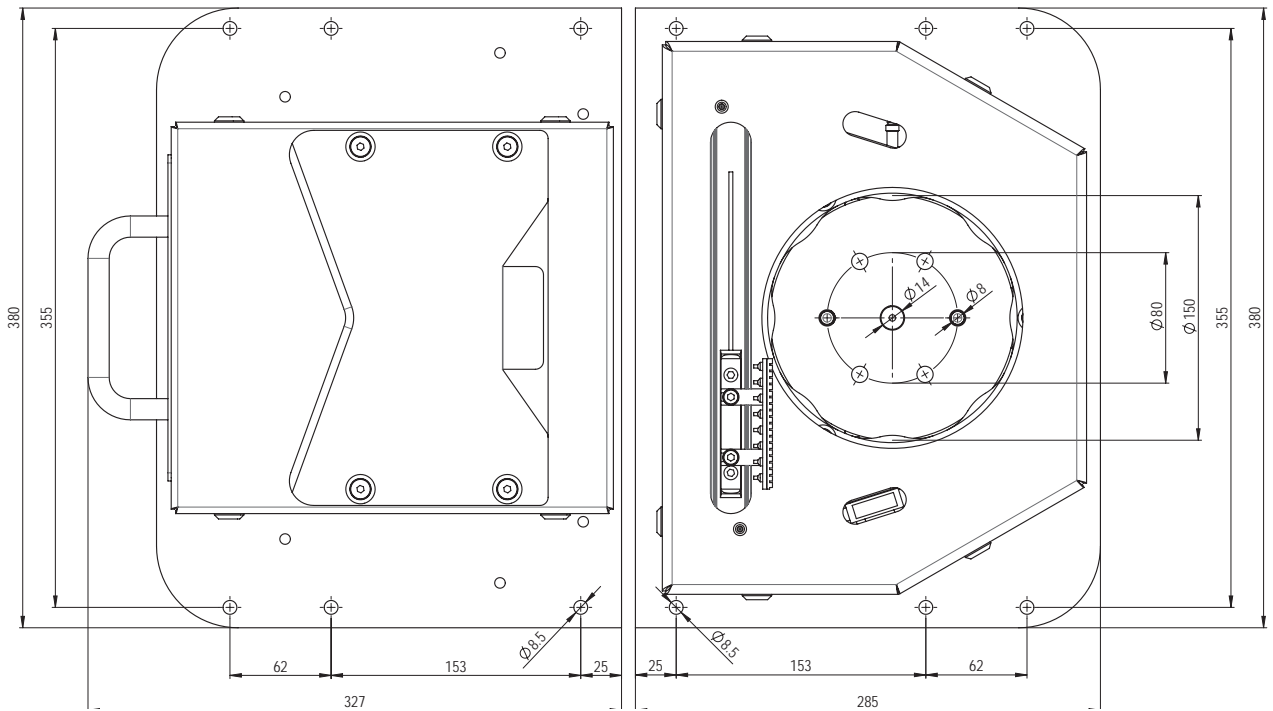
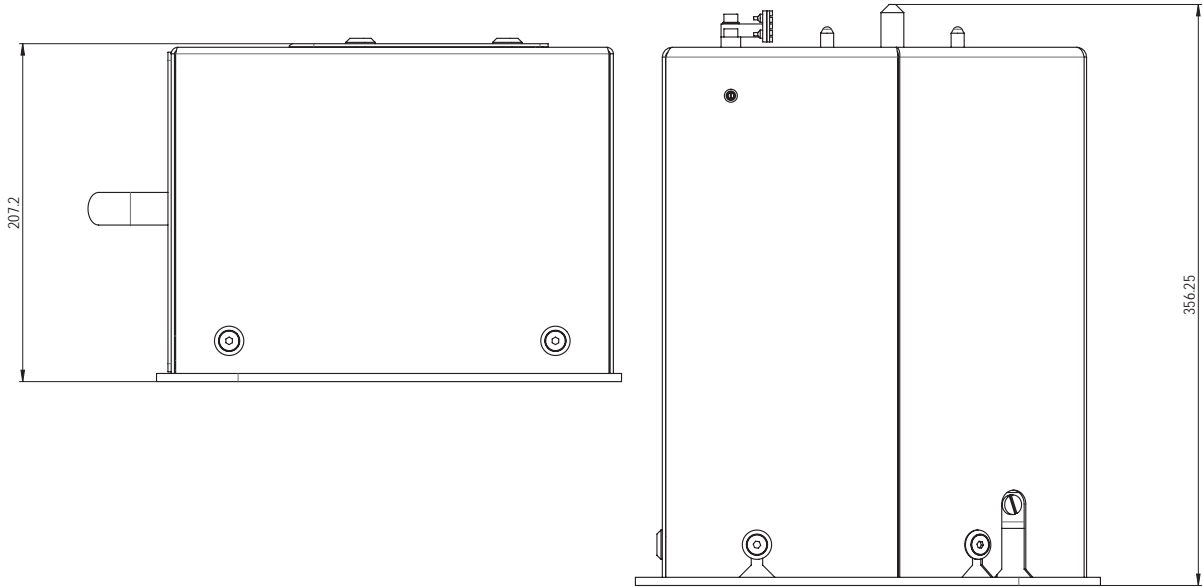
ESW 150

- Der **ESW 150** ist ein Schnellwechsel-System für Exzenterschleifscheiben
- Standard Version für Ø150 mm Schleifscheiben
- Entwickelt für Exzenterschleifscheiben mit 7-Loch Absaugung
- Störungssicheres System dank Sensortechnik
- Hohe Zuverlässigkeit
- Autonome Positionierung und Zentrierung
- The **ESW 150** is a fast changing system for sanding paper
- Standard version equipped for Ø150 mm sanding paper
- Designed for sanding paper with 7 suction holes
- Fail safe system thanks to multiple sensors
- High reliability
- Autonomous positioning and centering
- L'**ESW 150** est un changeur de disques abrasif automatique et rapide
- Version standard pour disques de Ø150 mm
- Développé pour des disques à 7 trous d'aspiration
- A système de contrôle intégré grâce à plusieurs capteurs
- Haute fiabilité
- Positionnement et centrage autonome
- **EWS 150** è uno strumento per la sostituzione rapida dei dischi di levigatura
- La versione standard è dotata di dischi Ø150mm
- Studiato per dischi con n.7 fori di aspirazione
- Sistema di controllo integrato grazie a sensori multipli
- Grande affidabilità per operazioni di lunga durata
- Posizionamento e centraggio automatici

Best.-Nr. / Order No. / N° de cde. / Nr. ord.	Modell / Type / Référence / Modello
50047300	ESW 150

Technische Daten / Technical data / Caractéristiques techniques / Caratteristiche tecniche	
Scheibendurchmesser / Sanding paper diameter / Disques diamètre / Diametro disco	150 mm
Scheibendicke / Sanding paper thickness / Epaisseur de disque / Spessore disco	< 1 mm
Befestigungstyp / Attachment type / Type de fixation / Tipo di fissaggio	Klettverschluss / Hook-and-loop / Velcro / Velcro
Scheiben Kapazität / Disc capacity / Capacité de disques / Capacità	bis 200 / up to 200 parts / jusqu'à 200 / fino a 200 pezzi
Scheibentyp / Pre-requisite on eccentric / Type de disque / Tipo di disco	7-Loch / 7 holes (1 central, 6 outside) / 7 trous (dont 1 central) / Con n.7 fori (n.1 centrale, n.6 laterali)
Zykluszeit Wechsel / Cycle duration (1× wipe-off, 1× pick-up) / Temps de changement de disque (enlèvement et remise) / Tempo di cambio (carico / scarico)	< 20 s

ESW 150



Walzeinheit

Min. Ø 100 mm, Max. Ø 150 mm

Multipurpose flap brush

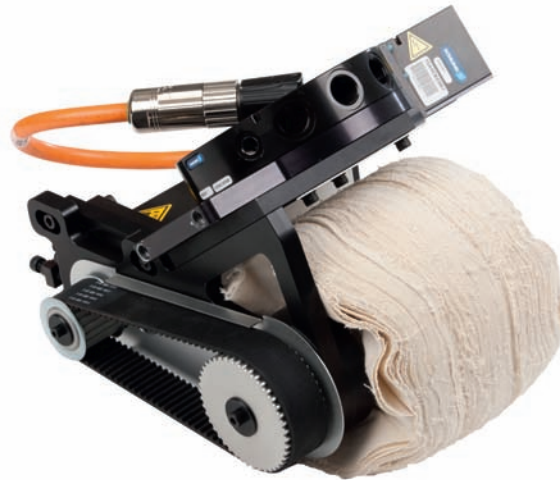
Min. Ø 100 mm, Max. Ø 150 mm

Unité à tambour

Min. Ø 100 mm, Max. Ø 150 mm

Spazzola multifunzione

Min. Ø 100 mm, Max. Ø 150 mm



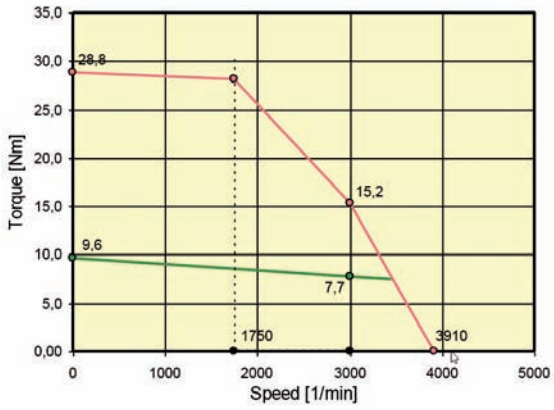
WEP 100 0–2'500 min⁻¹

- Der **WEP 100** ist ein effizienter Endeffektor für verschiedene Oberflächenbearbeitungen
- Standardversion mit 2.1 kW Synchronmotor
- Kann an höhere Anforderungen angepasst werden
- Dank kompakter Bauweise kann er in engste Räume gelangen
- The **WEP 100** are efficient rolling effectors spindles, for versatile abrasive applications
- Standard version equipped with 2.1 kW motor
- Can be scaled up to provide higher torque or speed
- Thanks to its compact body the **WEP 100** can work with high angles.
- L'unité **WEP 100** est destinée à effectuer différents travaux de finition de surfaces
- Version standard avec moteur synchrone 2.1 kW
- Peut être adaptée à des conditions supérieures
- Corps compact permettant d'accéder à des espaces réduits
- **WEP 100** è uno spazzolatore versatile ed efficiente utilizzabile per svariate applicazioni di finitura
- La versione standard è dotata di motore da 2.1Kw
- Può essere regolato per ottenere una maggiore coppia o una maggiore velocità di rotazione
- Grazie alle sue dimensioni compatte, il **WEP 100** può operare anche in spazi ristretti

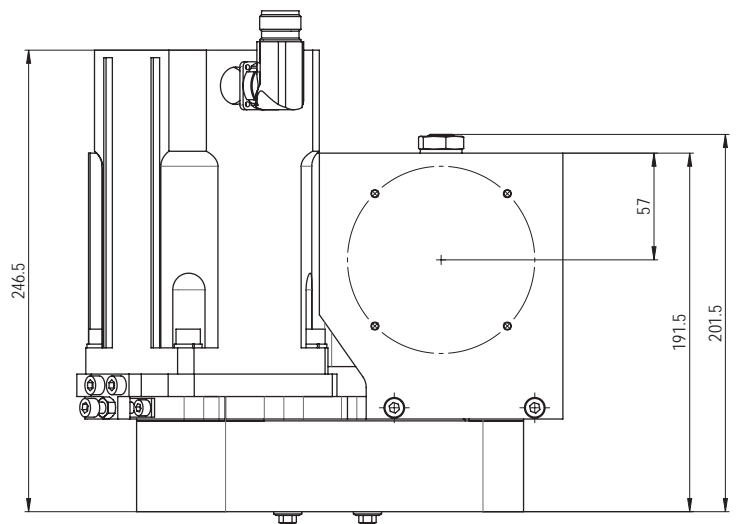
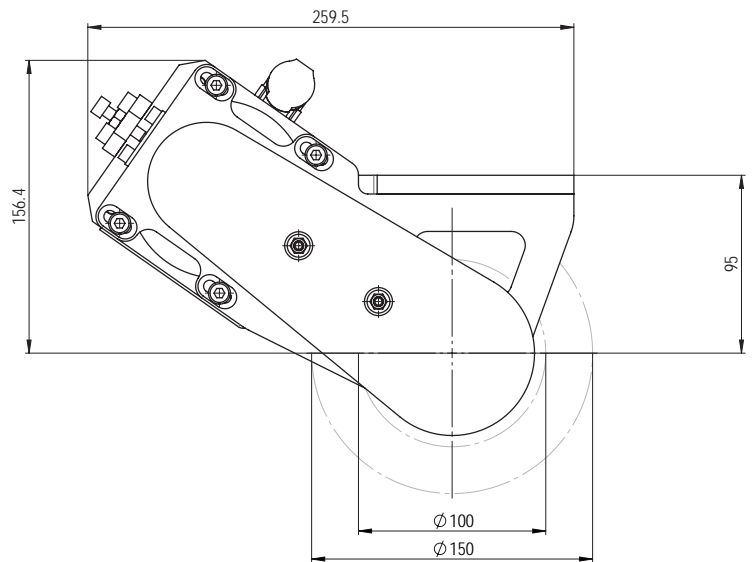
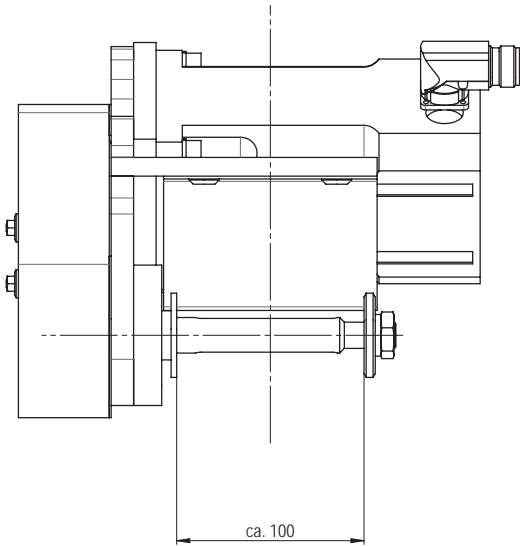
Best.-Nr. / Order No. / N° de cde. / Nr. ord.	Modell / Type / Référence / Modello
30124600	WEP 100

Technische Daten / Technical data / Caractéristiques techniques / Caratteristiche tecniche	
Leistung / Power / Puissance / Potenza	bis / up to / jusqu'à / fino a 2.1 kW
Max. Drehzahl / Speed / Vitesse de rotation / Velocità di rotazione	0–2'500 min ⁻¹
Max. Drehmoment / Max. torque / Couple max. / Coppia max	10 Nm
Walzendurchmesser / Abrasive roller / Diamètre des outils / Diametro utensile	≥ 100 mm, max.150 mm
Kraftübertragung / Power transmission / Transmission / Trasmissione	Zahnriemen / Timing belt / Courroie crantée / Cinghia dentata
Drehrichtung / Rotation direction / Sens de rotation / Direzione rotazione	links oder rechts / left or right / gauche ou droit / destra o sinistra
Max. Walzenbreite / Max. abrasive width / Largeur d'outil / Larghezza max utensile	120 mm
Gewicht (mit Mot.) / Weight (with motor) / Poids (avec mot.) / Peso (con motore)	7.5 kg

Torque/speed curves 400 V



WEP 100



Druckluftspindeln

Air Spindles

Broches pneumatique

Mandrini pneumatici



LF Serie 18'000–36'000 min⁻¹

Druckluftspindeln der **LF Serie** sind geeignet für feine Bearbeitungen wie Entgraten, Feinschleifen und Fräsen.

LF air spindles are adapted for precision works like deburring, finishing and many other uses.

Les broches pneumatique de la **Série LF** sont adaptées pour les travaux de précisions comme l'ébavurage, la finition et de nombreux autres cas d'emplois.

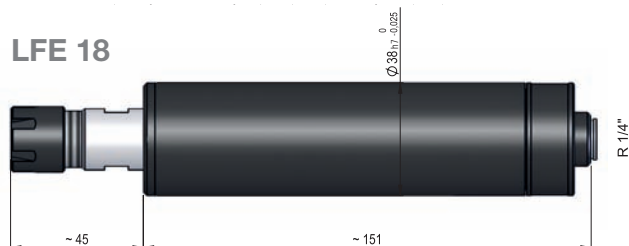
I **mandrini pneumatici LF** sono ideati per lavorazioni di precisione quali la sbavatura, la finitura ed altre ancora.

Best.-Nr. Order No. N° de cde. Nr. ord.	Modell Type Référence Modello	Leistung Power Puissance Potenza	Geschwindigkeit Speed Vitesse Velocità	Luftverbrauch Air consumption Consommation d'air Consumo d'aria	Spannzangen Collet Pincas Pinza	Gewicht Weight Poids Peso
06446901	LFB 40	220 W	36'000 min ⁻¹	380 l / min	Ø 3–8 mm	0.3 kg
06443801	LFC 20	370 W	20'000 min ⁻¹	600 l / min	Ø 3–8 mm	0.3 kg
06447001	LFE 18	600 W	18'000 min ⁻¹	1'150 l / min	Ø 6–9 mm	0.3 kg
09615902	LFG 20	900 W	18'000 min ⁻¹	1'200 l / min	Ø 6–9 mm	0.6 kg

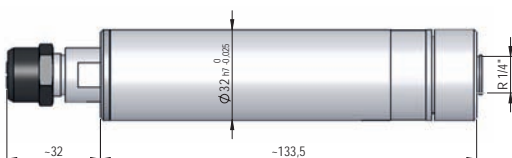
LFB 40



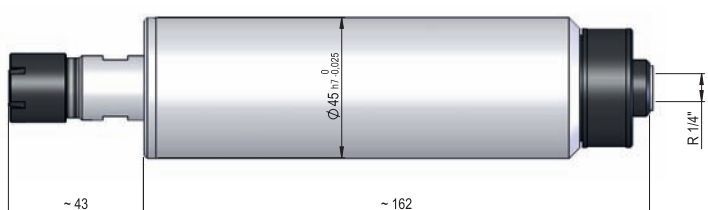
LFE 18



LFC 20



LFG 20



Druckluftfeile

Air File

Lime pneumatique

Lima pneumatica



LFC 90  10 mm
 130–200 Hz

Die Linearfeile **LFC 90** mit stufenlos einstellbarer Hubzahl eignet sich für Einsatzgebiete wie Entgraten, Feilen und Schleifen.

The air file **LFC 90** with continuous frequency adjustment can be used for several applications like deburring, surface filing and grinding.

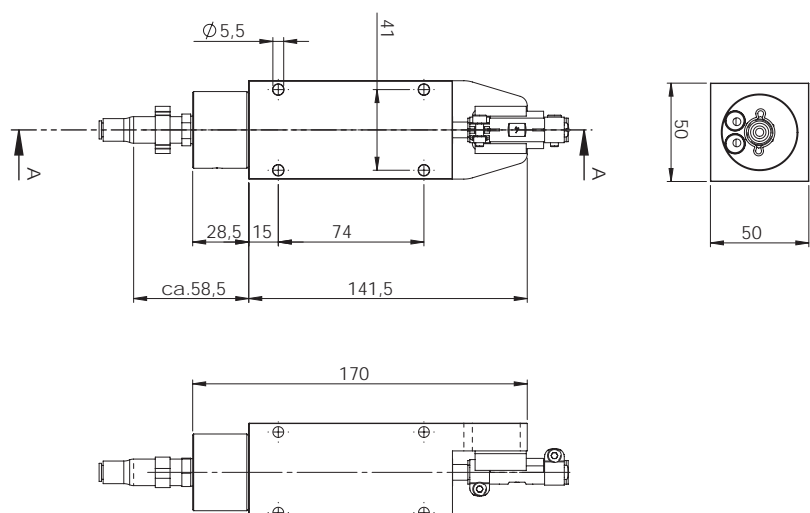
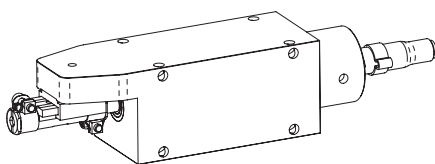
La lime pneumatique de type **LFC 90** avec fréquence de coups réglable en continu convient pour des applications d'ébavurage, de limage, et bien d'autres.

La lima pneumatica **LFC90** con regolatore di frequenza in continuo può essere utilizzata per diverse applicazioni come la sbavatura, la limatura ed altro.

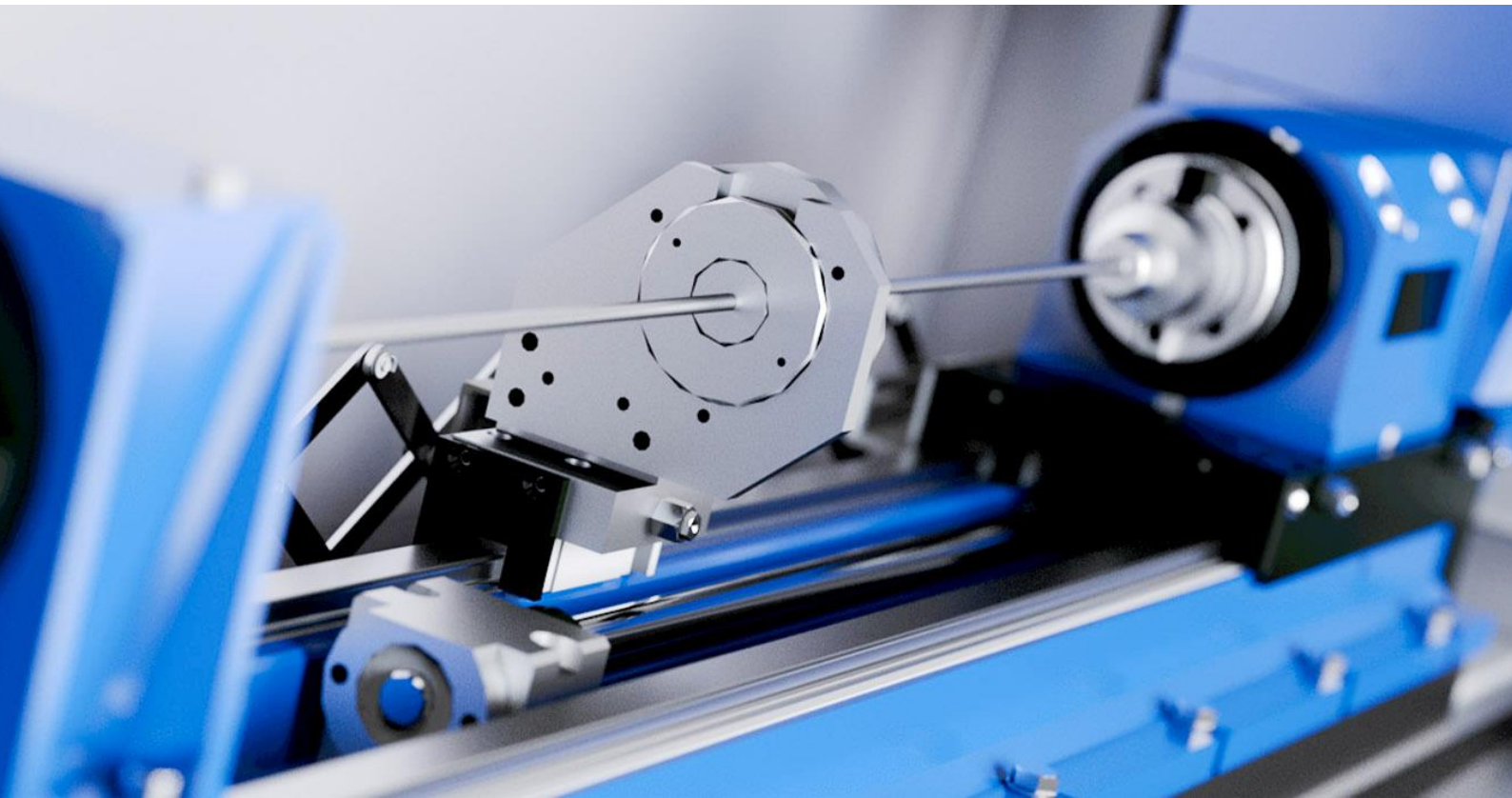
Best.-Nr. / Order No. / N° de cde. / Nr. ord.	Modell / Type / Référence / Modello
45036101	LFC 90

Technische Daten / Technical data / Caractéristiques techniques / Caratteristiche tecniche	
Leistung / Power / Puissance / Potenza	300 W
Hubfrequenz / Stroke Frequency / Fréquence de coups / Frequenza di corsa	130–200 Hz
Hub / Stroke / Course / Corsa	10 mm
Vibration / Vibration / Vibration / Vibrazione	< 2.5 m/s ² ISO 8662
Geräusch / Noise / Bruit / Rumorosità	77.4 dB (A) ISO 15744
Druck / Pressure / Pression / Pressione	6.3 bar
Verbrauch / Consumption / Consommation / Consumo	0.3 m ³ / min
Gewicht / Weight / Poids / Peso	1 kg

LFC 90



***GUNDRILL*master**





ECPP 40-200

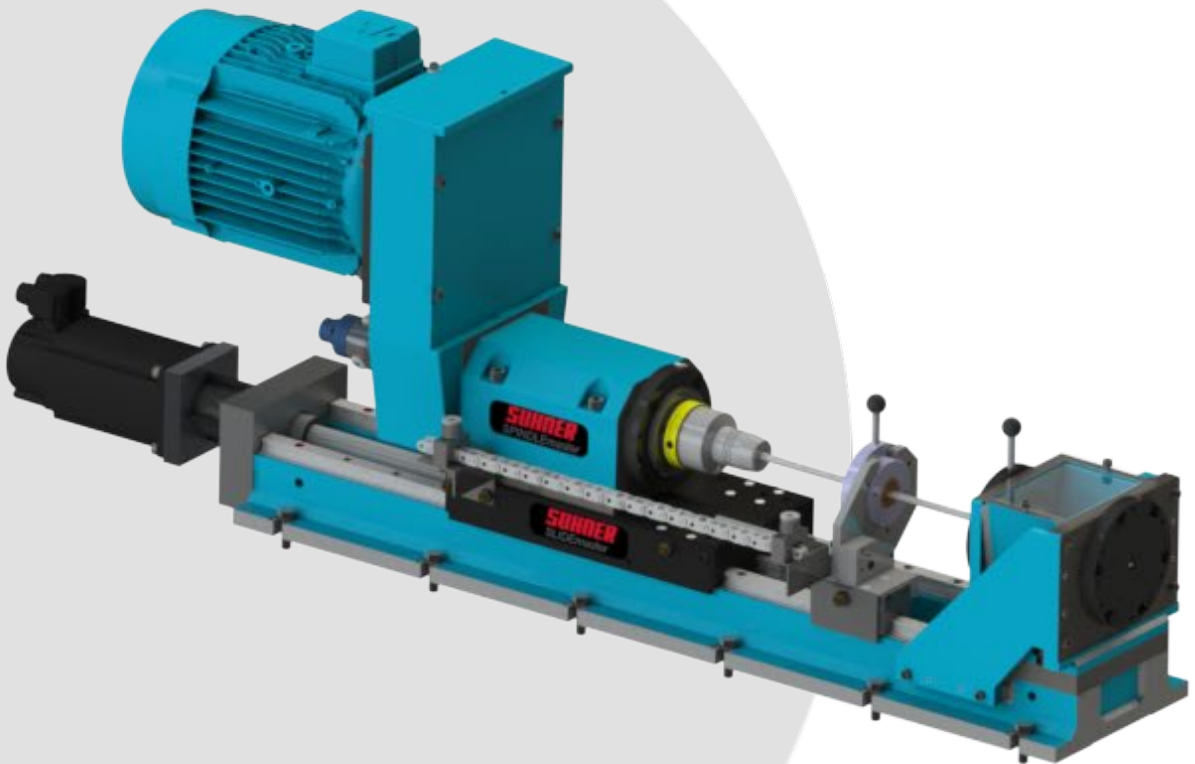


ECPP 40-500

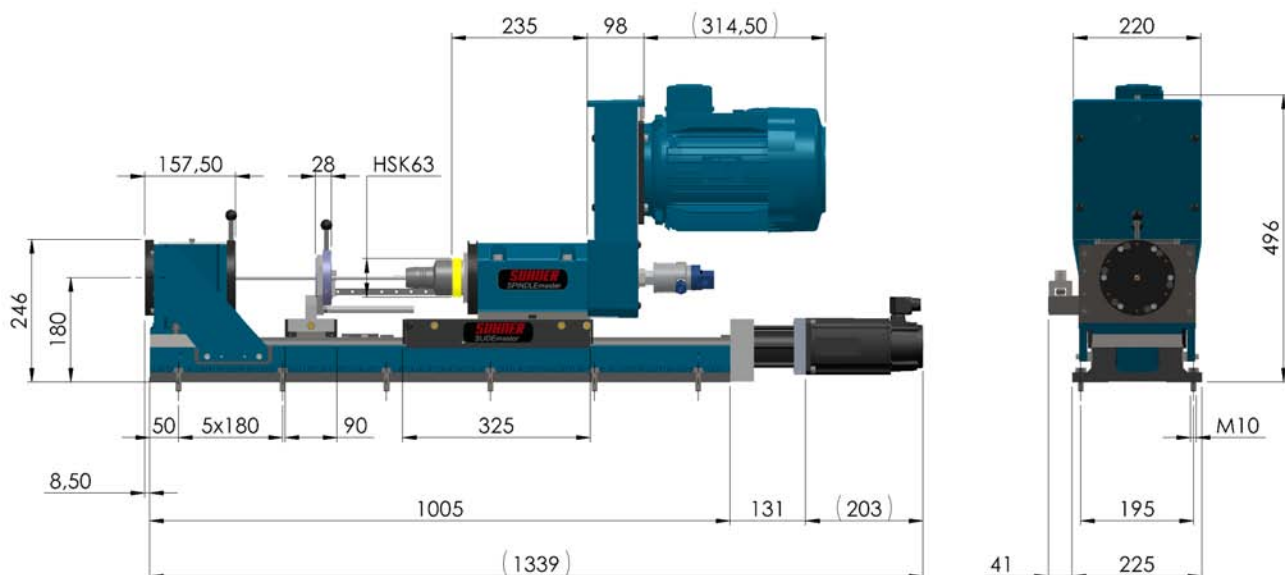


ECPP 40-800

ECPP 40 - 200



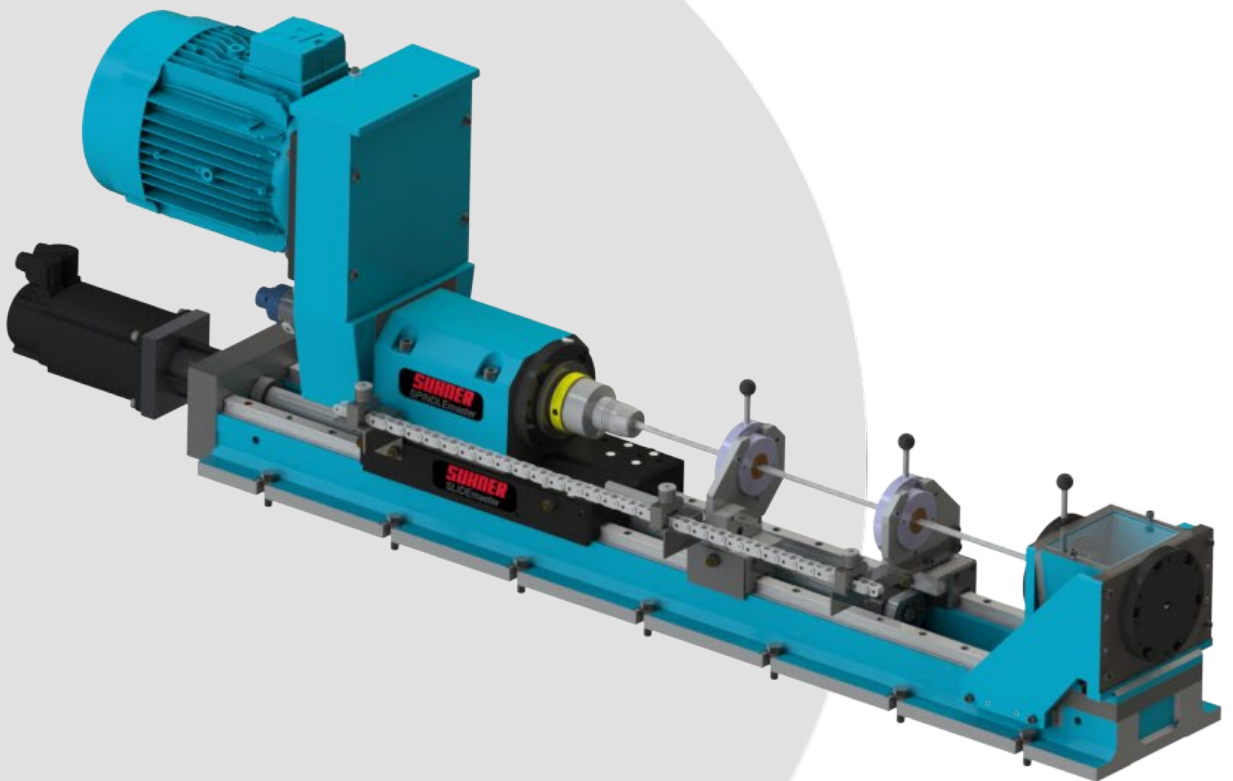
Max. drilling depth 200 mm
 Capacity Ø 3 up to Ø 6 mm



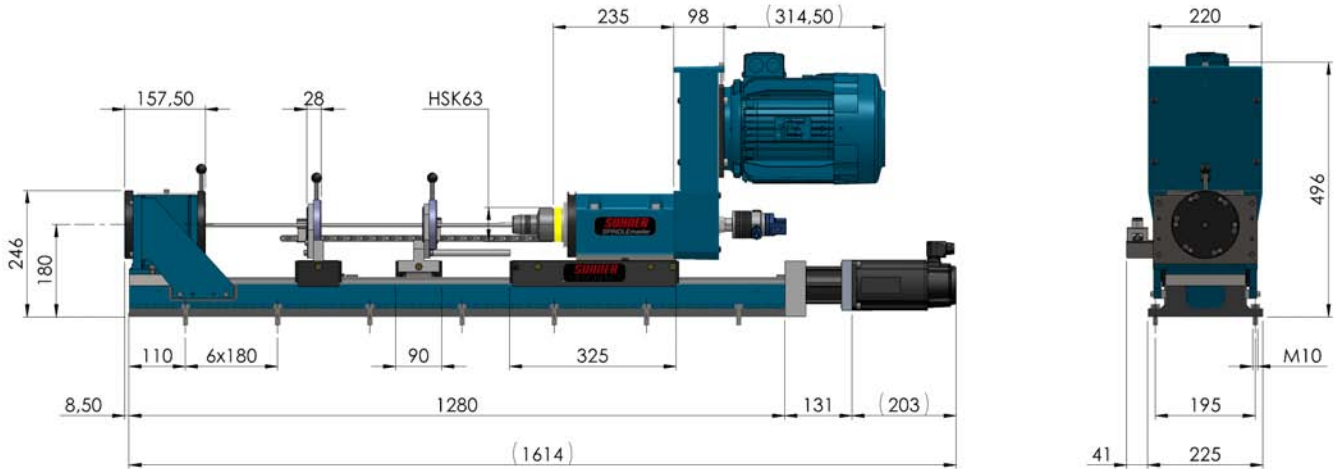
CARACTERISTIQUES TECHNIQUES	TECHNISCHE DATEN	TECHNICAL DATA
Unité de perçage profond, capacité nominale Ø 3 à Ø 6 mm dans acier (600 N/mm ²)	Tieflochbohrereinheit, Nennbohrleistung Ø 3 bis Ø 6 mm in Stahl (600 N/mm ²)	Gun drilling unit nominal capacity Ø 3 up to Ø 6 mm in steel (600 N/ mm ²)
Profondeur perçage 200 mm max.	Max. Bohrtiefe 200 mm	Max. drilling depth 200 mm
Boîte à copeaux avec canon fixe et bagues d'étanchéité	Spänebehälter mit fester Bohrbüchse und Dichtungsätzen	Chips collector with stationary drill bushes and sealing discs
Broche HSK63 avec mandrin expansible hydraulique Ø 20 mm	HSK63 Spindel mit Hydro-Dehnspannfutter Ø 20 mm	HSK63 spindle with hydraulic expansion toolholder Ø 20 mm
Joint tournant 140 bar, lubrification à l'huile	Drehdurchführung 140 bar, Ölschmierung	Coolant device 140 bar, oil lubrication
Moteur asynchrone 4 kW / 3000 min ⁻¹ , IP55	Asynchron Motor, 4 kW / 3000 min ⁻¹ , IP55	Asynchronous motor, 4 kW / 3000 min ⁻¹ , IP55
Vitesse jusqu'à 9000 min ⁻¹	Drehzahl bis 9000 min ⁻¹	Speed up to 9000 min ⁻¹
Guidage par rail et patins à billes précontraints taille 20	Führung mit vorgespanntem Kugelumlaufschlitten, Baugröße 20	Guidance with preloaded linear ball system, system size 20
Avance par vis à billes Ø 25x5 mm classe de précision 23 µ/300 mm	Vorschub durch Kugelumlaufspindel Ø 25 mm, Steigung 5 mm, Genauigkeit 23 µ/300 mm	Feed through ball screw Ø 25 mm, pitch 5 mm, accuracy 23 µ/300 mm
Prédisposé pour servomoteur 8 Nm codeur absolu	Vorbereitet für Servomotor 8 Nm mit Absolutdrehgeber	Predisposed to receive a servomotor 8 Nm with absolute encoder
Poids 160 kg	Gewicht 160 kg	Weight 160 kg

OPTIONS	OPTIONEN	OPTIONS
Canon mobile en translation ou rotation	Bewegende oder rotierende Bohrbüchsen	Moving or rotating drill bushes
Servomoteur d'avance Bosch Rexroth MS2N05	Vorschub Servomotor Bosch Rexroth MS2N05	Feed servomotor Bosch Rexroth MS2N05
Centrale de filtration et lubrification	Filtration- und Schmiervorrichtung	Filtration and lubrication device
Coffret de pilotage	Steuerschrank	Control cabinet
Module complet de perçage profond MSPP200	Schlüsselfertiges Tiefbohrmodul MSPP200	Turnkey gun drilling module MSPP200

ECPP 40 - 500



Max. drilling depth 500 mm
 Capacity Ø 6 up to Ø 12 mm



CARACTERISTIQUES TECHNIQUES

TECHNISCHE DATEN

TECHNICAL DATA

Unité de perçage profond, capacité nominale Ø 6 à Ø 12 mm dans acier (600 N/mm²)

Profondeur perçage 500 mm max. pour Ø 6 à Ø 12, 80xD pour Ø inférieur à 6 mm

Boîte à copeaux avec canon fixe et bagues d'étanchéité

Broche HSK63 avec mandrin expansible hydraulique Ø 20 mm

Joint tournant 140 bar, lubrification à l'huile
 Moteur asynchrone 4 kW / 3000 min⁻¹, IP55

Vitesse jusqu'à 9000 min⁻¹

Guidage par rail et patins à billes précontraints taille 20

Avance par vis à billes Ø 25x5 classe de précision 23 µ/300 mm

Prédisposé pour servomoteur 8 Nm codeur absolu, transmission crantée T5

Poids 200 kg

Tieflochbohrereinheit, Nennbohrleistung Ø 6 bis Ø 12 mm in Stahl (600 N/mm²)

Max. Bohrtiefe 500 mm für Ø 6 bis Ø 12 mm, 80xD für Ø kleiner als 6 mm

Spänebehälter mit fester Bohrbüchse und Dichtungsätze

HSK63 Spindel mit Hydro-Dehnspannfutter Ø 20 mm

Drehdurchführung 140 bar, Ölschmierung
 Asynchron Motor, 4 kW / 3000 min⁻¹, IP55

Drehzahl bis 9000 min⁻¹

Führung mit vorgespanntem Kugelumlaufschlitten, Baugröße 20

Vorschub durch Kugelumlaufspindel Ø 25 mm, Steigung 5 mm, Genauigkeit 23 µ/300 mm

Vorbereitet für Servomotor 8 Nm mit Absolutdrehgeber

Gewicht 200 kg

Gun drilling unit nominal capacity Ø 6 up to Ø 12 mm in steel (600 N/mm²)

Max. drilling depth 500 mm for Ø 6 up to Ø 12 mm, 80xD for Ø smaller than 6 mm

Chips collector with stationary drill bushes and sealing discs

HSK63 spindle with hydraulic expansion toolholder Ø 20 mm

Coolant device 140 bar, oil lubrication
 Asynchronous motor, 4 kW / 3000 min⁻¹, IP55

Speed up to 9000 min⁻¹

Guidance with preloaded linear ball system, system size 20

Feed through ball screw Ø 25 mm, pitch 5 mm, accuracy 23 µ/300 mm

Predisposed to receive a servomotor 8 Nm with absolute encoder

Weight 200 kg

OPTIONS

OPTIONEN

OPTIONS

Canon mobile en translation ou rotation

Servomoteur d'avance Bosch Rexroth MS2N05

Centrale de filtration et lubrification

Coffret de pilotage

Module complet de perçage profond MSPP500

Bewegende oder rotierende Bohrbüchsen

Vorschub Servomotor Bosch Rexroth MS2N05

Filtration- und Schmiervorrichtung

Steuerschrank

Schlüsselfertiges Tiefbohrmodul MSPP500

Moving or rotating drill bushes

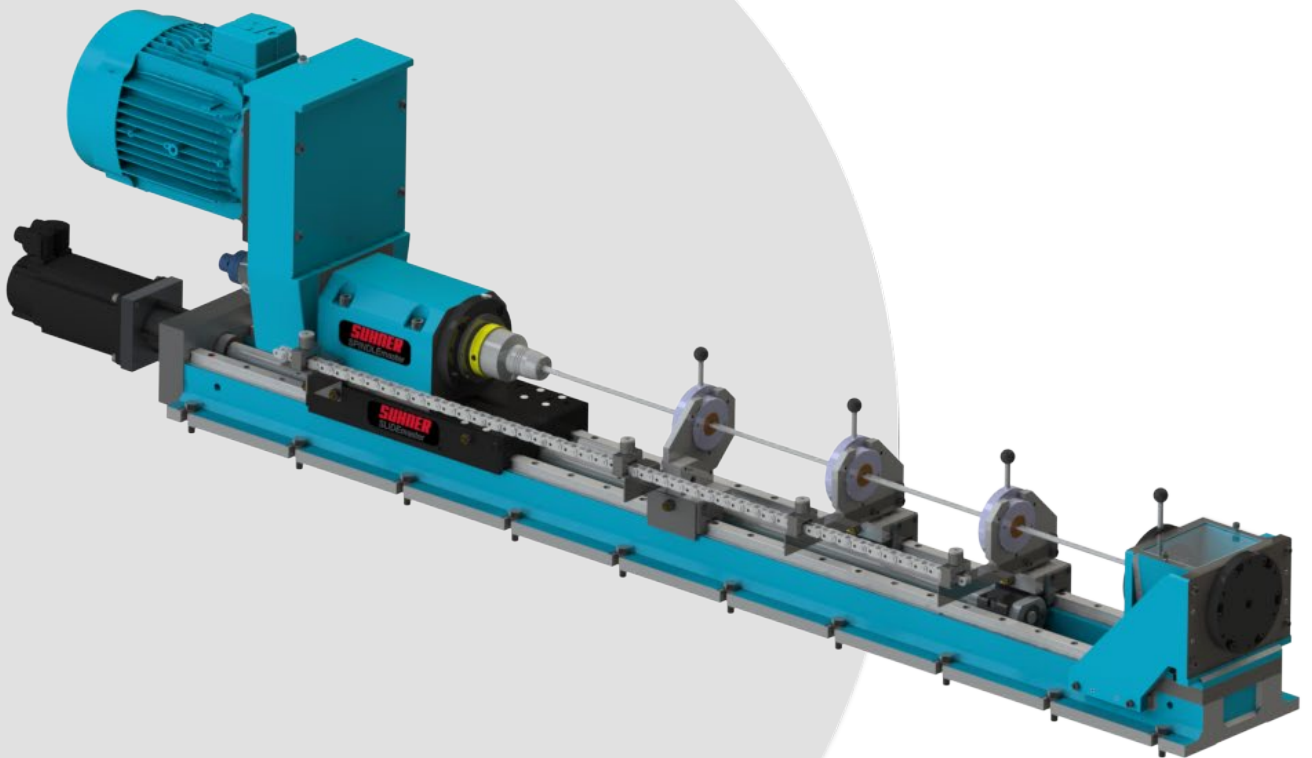
Feed servomotor Bosch Rexroth MS2N05

Filtration and lubrication device

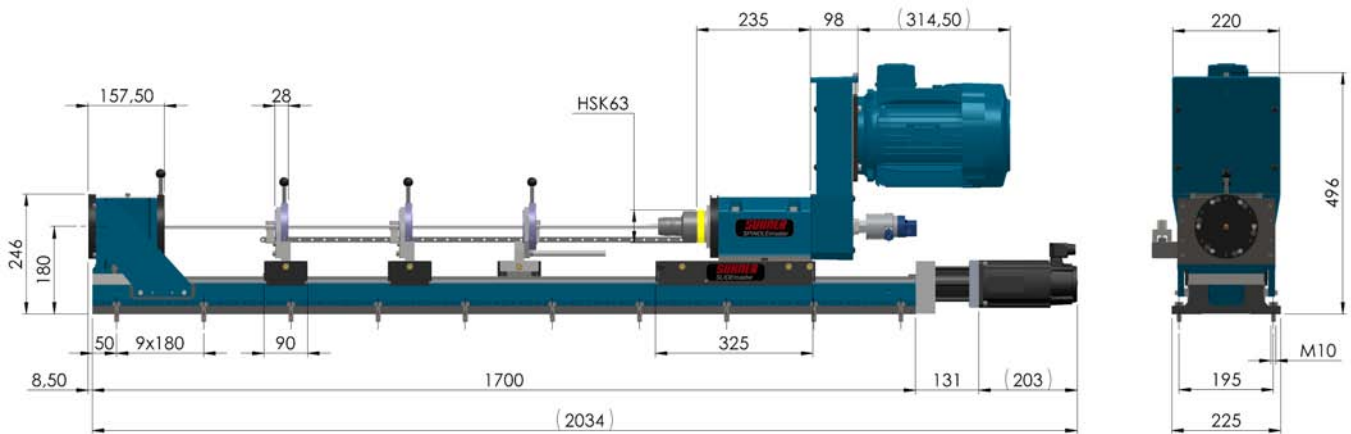
Control cabinet

Turnkey gun drilling module MSPP500

ECPP 40 - 800



Max. drilling depth 800 mm
 Capacity Ø 7 up to Ø 12 mm

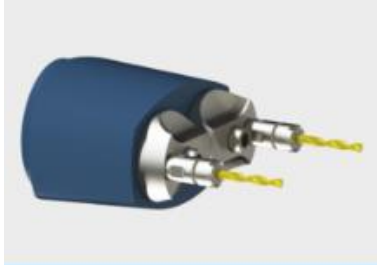


CARACTERISTIQUES TECHNIQUES	TECHNISCHE DATEN	TECHNICAL DATA
Unité de perçage profond, capacité nominale Ø 7 à Ø 12 mm dans acier (600 N/mm ²)	Tieflochbohrereinheit, Nennbohrleistung Ø 7 bis Ø 12 mm in Stahl (600 N/mm ²)	Gun drilling unit nominal capacity Ø 7 up to Ø 12 mm in steel (600 N/mm ²)
Profondeur perçage 800 mm max. pour Ø 7 à Ø 12 mm, 120xD pour Ø inférieur à 7 mm	Max. Bohrtiefe 800 mm für Ø 7 bis Ø 12 mm, 120xD für Ø kleiner als 7 mm	Max. drilling depth 800 mm for Ø 7 up to Ø 12 mm, 120xD for Ø smaller than 7 mm
Boîte à copeaux avec canon fixe et bagues d'étanchéité	Spänebehälter mit fester Bohrbüchse und Dichtungsätzen	Chips collector with stationary drill bushes and sealing discs
Broche HSK63 avec mandrin expansible hydraulique Ø 20 mm	HSK63 Spindel mit Hydro-Dehnspannfutter Ø 20 mm	HSK63 spindle with hydraulic expansion toolholder Ø 20 mm
Joint tournant 140 bar, lubrification à l'huile	Drehdurchführung 140 bar, Ölschmierung	Coolant device 140 bar, oil lubrication
Moteur asynchrone 4 kW / 3000 min ⁻¹ , IP55	Asynchron Motor, 4 kW / 3000 min ⁻¹ , IP55	Asynchronous motor, 4 kW / 3000 min ⁻¹ , IP55
Vitesse jusqu'à 9000 min ⁻¹	Drehzahl bis 9000 min ⁻¹	Speed up to 9000 min ⁻¹
Guidage par rail et patins à billes précontraints taille 20	Führung mit vorgespanntem Kugelumlaufschlitten, Baugröße 20	Guidance with preloaded linear ball system, system size 20
Avance par vis à billes Ø 25x5 mm classe de précision 23 µ/300 mm	Vorschub durch Kugelumlaufspindel Ø 25 mm, Steigung 5 mm, Genauigkeit 23 µ/300 mm	Feed through ball screw Ø 25 mm, pitch 5 mm, accuracy 23 µ/300 mm
Prédisposé pour servomoteur 8 Nm codeur absolu, transmission crantée T5	Vorbereitet für Servomotor 8 Nm mit Absolutdrehgeber	Predisposed to receive a servomotor 8 Nm with absolute encoder
Poids 250 kg	Gewicht 250 kg	Weight 250 kg

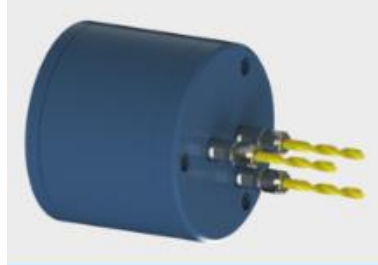
OPTIONS	OPTIONEN	OPTIONS
Canon mobile en translation ou rotation	Bewegende oder rotierende Bohrbüchsen	Moving or rotating drill bushes
Servomoteur d'avance Bosch Rexroth MS2N05	Vorschub Servomotor Bosch Rexroth MS2N05	Feed servomotor Bosch Rexroth MS2N05
Centrale de filtration et lubrification	Filtration- und Schmiervorrichtung	Filtration and lubrication device
Coffret de pilotage	Steuerschrank	Control cabinet
Module complet de perçage profond MSPP800	Schlüsselfertiges Tiefbohrmodul MSPP800	Turnkey gun drilling module MSPP800

Zubehör

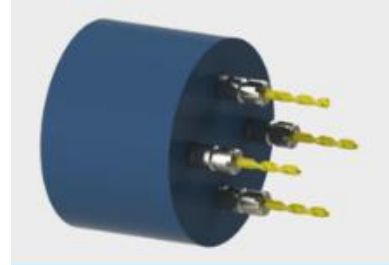
Accessories



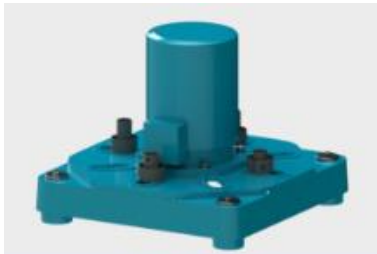
MH 20



MHF



MHFP



VG / NA

- Langjährige Erfahrung in der Bohr- und Gewindeschneidtechnik macht SUHNER heute zu einem der bedeutendsten Hersteller von Mehrspindelköpfen und 5 Typen von Winkelköpfen.
- Das Programm umfasst: Verstellbare 2-, 3- und 4-spindelige Köpfe sowie Sonderköpfe mit fixen Lochabständen mit bis zu 30 Spindeln – eine hohe Wirtschaftlichkeit bei relativ geringen Investitionskosten.
- Die Bestimmung des für Sie wirtschaftlichsten Mehrspindelkopfes können Sie leicht selbst vornehmen. Hierzu sind auf den folgenden Seiten sämtliche technische Daten im POLYdrill-Programm zusammengefasst.

- ▲ Long-term experience in the drilling and tapping technology make SUHNER one of the most recognized manufacturer of multiple spindle heads and 5 types of angle heads.
- The program consists of: Adjustable 2-, 3-, and 4-spindle heads including special heads with fixed hole spacings and up to 30 spindles – high degree of automation at a low-cost investment.
- The selection of the best and most economical multiple spindle head for your application can be easily accomplished after you read the summary of POLYdrill information and technical data in the following pages.

- SUHNER est devenue un des plus importants producteur-concepteur de tous types de têtes multibroches de qualité et 5 variantes de renvoi d'angle.
- L'utilisation d'une multibroche permet d'effectuer 2, 3 et 4 jusqu'à 30 opérations d'usinage simultanément, de ce fait la rentabilité est évidente dans tous les cas d'application consécutif au coût de l'investissement peu élevé.
- Il est très important de bien définir la tête multibroche la mieux adaptée à vos besoins présents et futures, c'est à cet effet que nous avons condensé en les pages suivantes très techniques et détaillées le programme complet POLYdrill.

● Wirtschaftlich produzieren mit einstellbaren POLYdrill-Mehrspindelköpfen

▲ Economize production with POLYdrill adjustable multiple spindle heads

■ Produire économiquement avec les POLYdrill têtes multibroches réglables



- **Gewindeschneiden:** 2 × M4 und 2 × M6
- Zeit auf einem CNC-Bearbeitungscenter mit automatischem Werkzeugwechsler.
- Zeit mit einem 4-Spindel-Kopf auf einer FLEXDRILLcenter-Maschine.
- Zeitersparnis.

- ▲ **Tapping:** 2 × M4 und 2 × M6
- Cycle time on a CNC machining center with automatic tool change.
- Cycle time with a 4-spindle head on a FLEXDRILLcenter machine.
- Cycle time savings.

- **Tarauder:** 2 × M4 et 2 × M6
- Temps avec un centre d'usinage avec changeur d'outils.
- Temps avec une tête 4 broches sur machine FLEXDRILLcenter.
- Gain de temps.

- **Bohren:** 4 × Ø 5 mm in Stahl
- Zeit auf einem CNC-Bearbeitungscenter mit automatischem Werkzeugwechsler.
- Zeit mit einem 4-Spindel-Kopf auf einer Bearbeitungseinheit BEM 20.
- Zeitersparnis.

- ▲ **Drilling:** 4 × dia. 5 mm in stainless steel
- Cycle time on a CNC machining center with automatic tool change.
- Cycle time with a 4-spindle head and a BEM 20 machining unit.
- Cycle time savings.

- **Percer:** 4 × Ø 5 mm dans acier inox.
- Temps avec un centre d'usinage avec changeur d'outils.
- Temps avec une tête 4 broches sur unité d'usinage BEM 20.
- Gain de temps.

- **Bohren:** 2 × Ø 4 mm in Messing und Alu
- Bearbeitungszeit mit konventioneller Ständerbohrmaschine.
- Zeit mit einem 2-Spindel-Kopf auf einer Bearbeitungseinheit BEM 12.
- Zeitersparnis.

- ▲ **Drilling:** 2 × dia. 4 mm in brass, aluminum
- Cycle time with conventional drill press.
- Cycle time with a 2-spindle head and a BEM 12 machining unit.
- Cycle time savings.

- **Percer:** 2 × Ø 4 mm dans laiton et aluminium
- Temps avec une perceuse à colonne.
- Temps avec une tête 2 broches sur unité d'usinage BEM 12.
- Gain de temps.

● Mehrspindelköpfe in Sonderausführung, Spindelabstand: 9 bis 800 mm, Anzahl: bis 30

▲ Multiple spindle heads special execution, spindle spacing 9 to 800 mm, quantity: up to 30

■ Têtes multibroches en exécution spéciale, entr'axe des broches de 9 à 800 mm, nombre: jusqu'à 30

● Fragebogen zur Angebotserstellung. Einfach ausfüllen, Bohr bildzeichnung beilegen und einsenden. ▲ Order inquiry, order guide. Mail or fax us your specific hole pattern. ■ Demande d'offre, guide à la commande. Adressez-nous cette page, y joindre votre schéma de perçage.

Werkstoff	Material	Matière
Linienstahl 100 N/mm ²	Carbon steel 100 N/mm ²	Acier doux 100 N/mm ²
Legierter Stahl 1000 N/mm ²	Alloy steel 1000 N/mm ²	Acier allié 1000 N/mm ²
Legierter Stahl 250 N/mm ²	Alloy steel 250 N/mm ²	Acier allié 250 N/mm ²
Alu-Dr-Leg. 0,2% Zn-Leg.	Alu-Dr-Leg. 0,2% Zn-Leg.	Alu-Dr-Leg. 0,2% Zn-Leg.
Weiche Karbonstähle	Soft steels	Plastique mou.

Arbeitsverfahren	Manufacturing operation	Operations d'usinage
Bohren	Drilling	Perçage
Gewindeschneiden	Tapping	Taraudage
Schleifen	Grinding	Polissage
Räuhern	Bleaching	Aléage

Spindeltyp: Seite F 17	Spindle type: page F 17	Type de broche: page F 17
Menge: <input type="text"/> Werkzeug: <input type="text"/>	Quantity: <input type="text"/> Tool: <input type="text"/>	Number: <input type="text"/> Drill: <input type="text"/>
Menge: <input type="text"/> Werkzeug: <input type="text"/>	Quantity: <input type="text"/> Tool: <input type="text"/>	Number: <input type="text"/> Drill: <input type="text"/>
Menge: <input type="text"/> Werkzeug: <input type="text"/>	Quantity: <input type="text"/> Tool: <input type="text"/>	Number: <input type="text"/> Drill: <input type="text"/>
Menge: <input type="text"/> Werkzeug: <input type="text"/>	Quantity: <input type="text"/> Tool: <input type="text"/>	Number: <input type="text"/> Drill: <input type="text"/>
Menge: <input type="text"/> Werkzeug: <input type="text"/>	Quantity: <input type="text"/> Tool: <input type="text"/>	Number: <input type="text"/> Drill: <input type="text"/>

Leistung	Capacity	Capacités
Antriebsleistung: kW	Drive power: kW	Puissance: kW
Vorschubkraft: kN	Thrust: kN	Pression: kN
Gewünschte Drehzahl	Desired RPM	Vitesse souhaitée
Geplante Zykluszeit	Desired cycle time	Temps de cycle

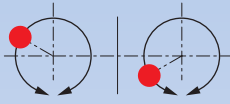
Bohrerführungsplatte	Drill bushing guide plate	Plaque porte-canon
Einbaufestigkeit	Fit to bushing	Monté sur ressort
Gehtlast	Spring load	Plaque de centrage
Mit Zentrierplatte	With guide plate	Courbe pour
Flach einbauen	Flat install	

Einbaulage	Mounting position	Implantation
Vertikal	Vertical	Verticale
Horizontal	Horizontal	Horizontale
Von unten	Fixed direction, from bottom up	Sens de travail, par le dessous

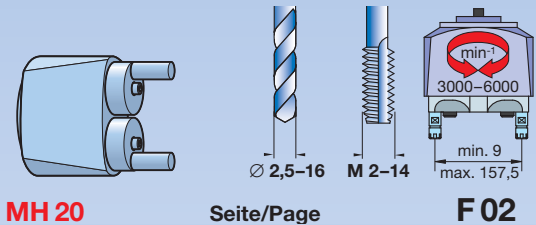
Bohrköpfe mit Direktantrieb	Direct drive drilling heads	Multibroches motorisées
Antriebsleistung	Drive power	Puissance moteur
Drehzahl	Speed	Vitesse moteur
Achsenabstände	Axis to centerline distance	Passage d'axe (H)

- SUHNER ist der Spitzenanbieter von Mehrspindelköpfen, die im eigenen Haus konstruiert und auf genauesten Maschinen gefertigt werden.
- Einfach den Fragebogen zur Angebotserstellung auf Seite F 16 ausfüllen, Bohr bildzeichnung beilegen und einsenden.
- ▲ SUHNER is the leading supplier of multiple spindle heads which are designed and manufactured in-house with high-precision machines.
- Questionnaire and order guide on page F 16 can be used to request a quotation. Please complete and mail or fax it together with your specific hole pattern.
- SUHNER est à la pointe de la technologie de production maison des têtes multibroches sur des machines ultraprécises; confiez-nous vos réalisations spéciales.
- Demande d'offre: Guide à la commande de la page F 16 à remplir, y joindre votre schéma de perçage. Adressez-nous ces documents.

● Einstellbare Mehrspindelköpfe, 2, 3 oder 4 Spindeln
 ▲ Adjustable multiple spindle heads, 2, 3, or 4 spindles
 ■ Têtes multibroches réglables, 2, 3 ou 4 broches



● Typ	● in 600 N/mm ²	● Einstellbereich
▲ Type	▲ in 600 N/mm ²	▲ Adjustment range
■ Type	■ à 600 N/mm ²	■ Limites de réglage
	min.	max.
MH 20/2	∅ 2,5 M 2	9,0 53,0
MH 20/5	∅ 5,0 M 4	13,5 73,5
MH 20/7	∅ 7,0 M 6	16,0 90,0
MH 20/10	∅ 10,0 M 8	21,0 103,0
MH 20/13	∅ 13,0 M 12	27,0 129,0



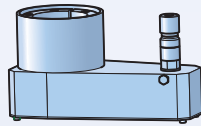
MH 20

Seite/Page

F 02

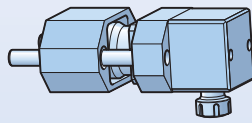
● Feste Mehrspindelköpfe und Winkelköpfe
 ▲ Fixed multiple spindle heads and angle heads
 ■ Têtes multibroches fixes et renvois-d'angle

HEK
Seite/Page



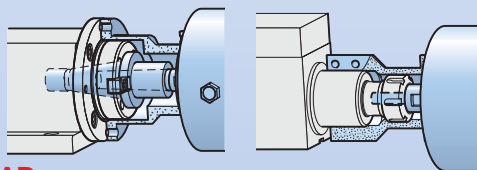
F 27

AH 12
Seite/Page



F 22

RT/AD
Seite/Page



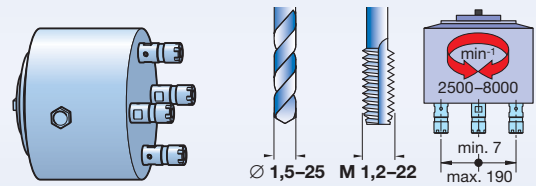
F 18

● Adapter
 ▲ Adapter
 ■ Adaptateur

MHF

Seite/Page

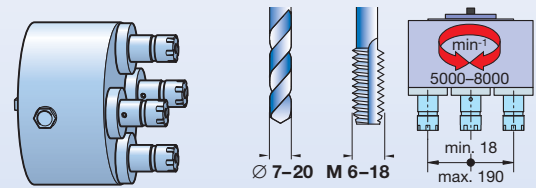
F 10



MHFP

Seite/Page

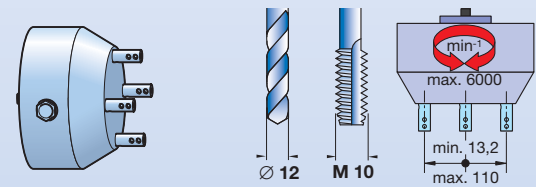
F 12



PMF

Seite/Page

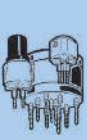
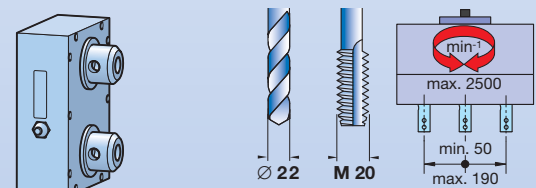
F 14

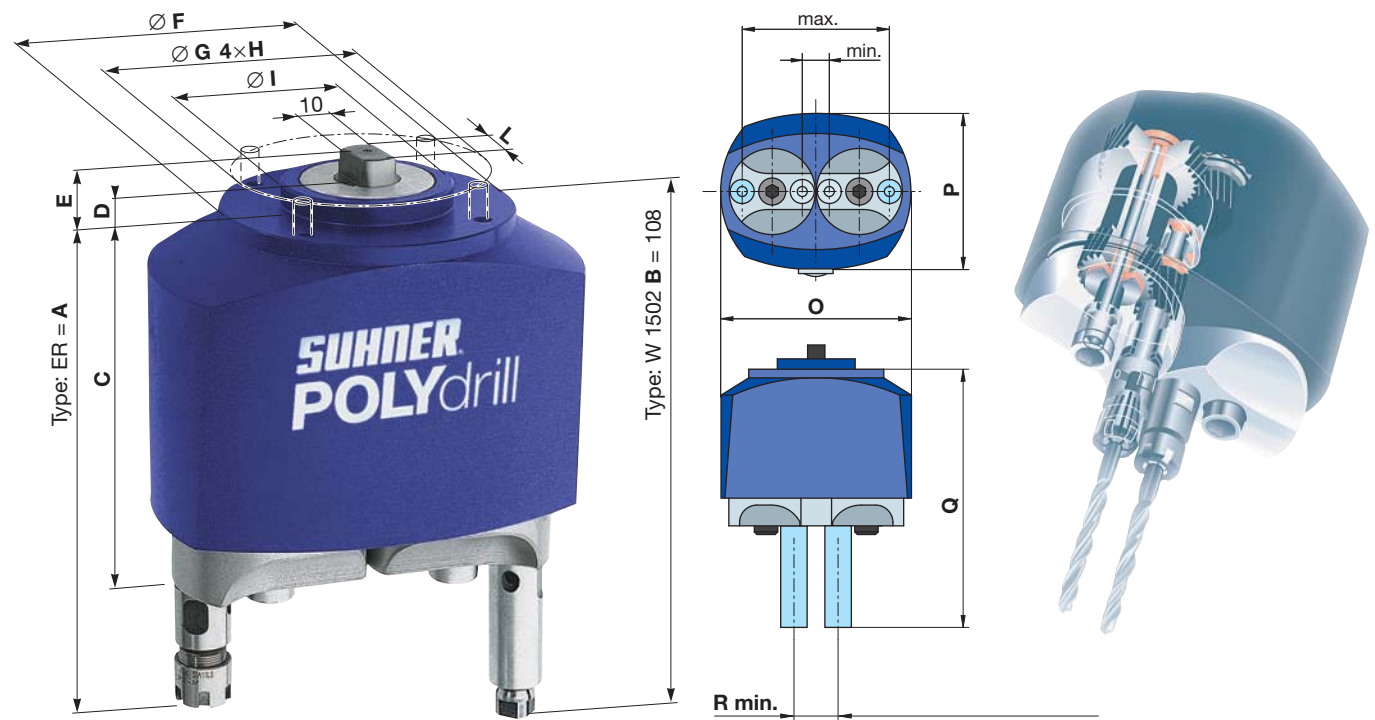


PMFW

Seite/Page

F 15





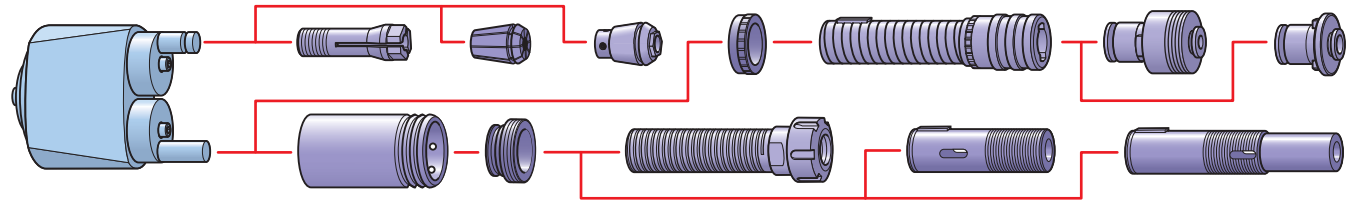
● Typ ▲ Type ■ Type	● in 600 N/mm ² ▲ in 600 N/mm ² ■ à 600 N/mm ²	● Einstellbereich ▲ Adjustment range ■ Limites de réglage min. max.	● min ⁻¹ ▲ min ⁻¹ ■ min ⁻¹	● Gewicht ▲ Weight ■ Poids	A	B	C	D	E	∅ F	∅ G	H	∅ I	∅ L	O	P	Q	min. R
MH 20/5	∅ 5,0 M 4	13,5 73,5	4000	1,4 kg	117,5	—	90,5	6	14	78	66	M 5 × 12	45	15	95	78	—	—
MH 20/7	∅ 7,0 M 6	16,0 90,0	4000	2,2 kg	136,0	—	102,0	6	14	78	66	M 5 × 14	45	17	115	78	163	19,7
MH 20/10	∅ 10,0 M 8	21,0 103,0	4000	4,0 kg	166,0	—	121,0	8	16	110	94	M 6 × 18	65	20	135	110	203	25,2
MH 20/13	∅ 13,0 M 12	27,0 129,0	3000	6,0 kg	193,0	—	139,0	8	16	110	94	M 6 × 18	65	25	166	110	229	32,2

● Längenausgleichsspindel für Gewindebohren
▲ Length compensating spindles for tapping
■ Broches à compensation pour le taraudage

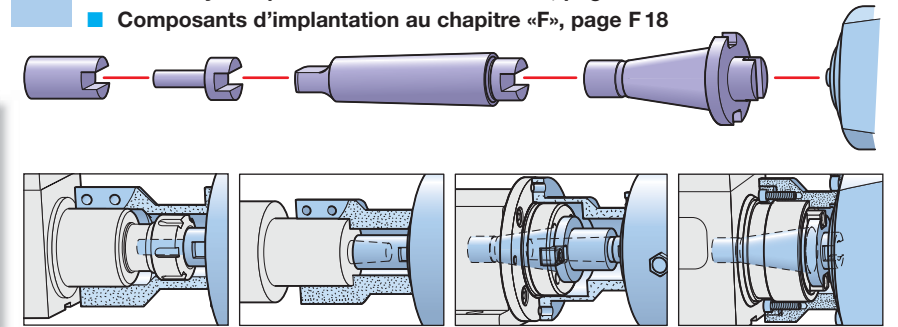
● auf Zug
▲ on extension
■ en extension

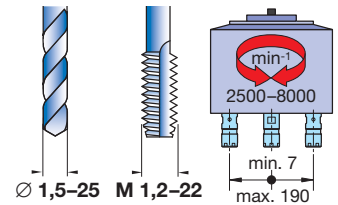
Typ / Type / Type	LAS 20/5	LAS 20/7	LAS 20/10	LAS 20/13	
Best.-Nr./Order No./N° de cde.	59 514 02	59 514 03	59 514 04	59 514 05	
Spannzange/Collet/Pince	ER 8	ER 11	ER 16	ER 20	
S	150	171	200	235	
T	5	9	9	10	

● Werkzeugspannelemente unter dem Kapitel «G»
▲ Toolholder systems refer to section «G»
■ Éléments de serrage des outils au chapitre «G»



● Aufbaukomponenten unter dem Kapitel «F», Seite F 18
▲ Assembly components refer to section «F», page F 18
■ Composants d'implantation au chapitre «F», page F 18





● Mehrspindelköpfe mit festem Lochabstand

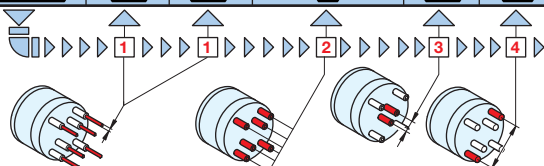
▲ Fixed spacing multiple spindle heads

■ Têtes multibroches à entr'axe fixe

MHF

● Technische Daten		▲ Technical Data		■ Caractéristiques techniques	
Kleinsten Lochabstand	7 mm	Minimum hole spacing	7 mm	Plus petit entr'axe	7 mm
Grösster Lochabstand	190 mm	Maximum hole spacing	190 mm	Plus grand entr'axe	190 mm
Bohrleistung	1,5-25 mm / 600 N/mm²	Drilling capacity	1,5-25 mm / 600 N/mm²	Capacité de perçage	1,5-25 mm / 600 N/mm²
Maximale Spindelanzahl	10	Maximum number of spindles	10	Nombre max. de broches	10
Übersetzung	1:1 / 1:2	Ratio	1:1 / 1:2	Rapport	1:1 / 1:2

● Type ▲ Type ■ Type	● Leistung in 600 N/mm² ▲ Capacity in 600 N/mm² ■ Capacité en 600 N/mm²		● Spindelanzahl ▲ Number of spindles ■ Nombre de broches	● Spindelabstand ▲ Spindle spacing ■ Entr'axe de broches		● Bestellnummer bei gegebener Anzahl Spindeln ▲ Order number based on number of spindles ■ Numéro de commande pour un nombre de broches fixes											
	Ø	M		min.	max.	● Spindelanzahl		▲ Number of spindles					■ Nombre de broches				
						2	3	4	5	6	7	8	9	10			
MHF 2-100	2,5	2,0	4	9,0	70	59 977 02	59 977 26	59 977 50	—	—	—	—	—	—	—	—	—
MHF 5-100	5,0	4,0	4	13,5	70	59 977 03	59 977 27	59 977 51	—	—	—	—	—	—	—	—	—
MHF 7-130	10,0	8,0	5	21,0	80	59 977 04	59 977 28	59 977 52	59 978 01	—	—	—	—	—	—	—	—
MHF 2-130	2,5	2,0	6	9,0	90	59 977 06	59 977 30	59 977 54	59 978 03	59 978 23	—	—	—	—	—	—	—
MHF 5-130	5,0	4,0	6	13,5	100	59 977 07	59 977 31	59 977 55	59 978 04	59 978 24	—	—	—	—	—	—	—
MHF 7-130	7,0	6,0	6	16,0	80	59 977 08	59 977 32	59 977 56	59 978 05	59 978 25	—	—	—	—	—	—	—
MHF 10-160	10,0	8,0	6	21,0	110	59 977 09	59 977 33	59 977 57	59 978 06	59 978 26	—	—	—	—	—	—	—
MHF 13-160	13,0	12,0	6	27,0	110	59 977 10	59 977 34	59 977 58	59 978 07	59 978 27	—	—	—	—	—	—	—
MHF 2-160	2,5	2,0	8	9,0	110	59 977 13	59 977 37	59 977 61	59 978 10	59 978 30	59 978 43	59 978 56	—	—	—	—	—
MHF 5-160	5,0	4,0	8	13,5	130	59 977 14	59 977 38	59 977 62	59 978 11	59 978 31	59 978 44	59 978 57	—	—	—	—	—
MHF 7-160	7,0	6,0	8	16,0	110	59 977 15	59 977 39	59 977 63	59 978 12	59 978 32	59 978 45	59 978 58	—	—	—	—	—
MHF 10-200	10,0	8,0	8	21,0	140	59 977 16	59 977 40	59 977 64	59 978 13	59 978 33	—	—	—	—	—	—	—
MHF 13-200	13,0	12,0	8	27,0	140	59 977 17	59 977 41	59 977 65	59 978 14	59 978 34	—	—	—	—	—	—	—
MHF 7-200	7,0	6,0	10	16,0	140	59 977 20	59 977 44	59 977 68	59 978 17	59 978 37	59 978 50	59 978 63	59 978 68	59 978 73	—	—	—
MHF 7-250	7,0	6,0	10	16,0	190	59 977 21	59 977 45	59 977 69	59 978 18	59 978 38	59 978 51	59 978 64	59 978 69	59 978 74	—	—	—
MHF 10-250	10,0	8,0	10	21,0	190	59 977 22	59 977 46	59 977 70	59 978 19	59 978 39	59 978 52	59 978 65	59 978 70	59 978 75	—	—	—
MHF 13-250	13,0	12,0	10	27,0	190	59 977 23	59 977 47	59 977 71	59 978 20	59 978 40	59 978 53	59 978 66	59 978 71	59 978 76	—	—	—



● Wenn Ihr Problem entsprechend den **4** Bedingungen für einen Standard-Mehrspindelbohrkopf nicht lösbar ist, offerieren wir Ihnen auf Seite F 16 eine Sonderlösung.

▲ If your application does not meet the **4** criteria for standard fixed spacing heads, please refer to page F 16 and contact us for a customized solution to your application.

■ Si votre problème ne correspond pas aux **4** critères ci-après pour une tête multibroche standard, reportez-vous en page F 16 nous vous proposerons la tête adaptée.

● **Wichtig:** Schicken Sie uns Ihren Bohrbildplan.
▲ **Important:** Send us your drawing with specific hole pattern.
■ **Important:** Veuillez nous soumettre votre plan de perçage.

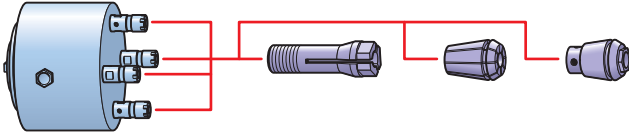
● Übersetzung 1:2 mit der Bestellnummer angeben, siehe Tabelle Seite F 11.
▲ Indicate gear ratio with your order. Refer to table on page F 11.
■ Indiquez avec N° de cde. si vous souhaitez le rapport 1:2, voir tableau page F 11.



● Aufbau		▲ Features		■ Conception	
1	2 Gehäusehälften in massivem Aluminium	1	2-part, solid aluminum housing	1	2 demi-carters en aluminium massif
2	2 Getriebestufen	2	2 separated gear trains	2	2 étages de pignons
3	Ölbadschmierung	3	Oil bath lubrication	3	Graissage par bain d'huile
4	2 Axiallager	4	2 thrust bearings	4	2 roulements de butée
5	2 Radiallager	5	2 shoulder bearings	5	2 roulements à contact oblique

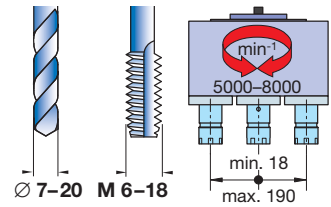
● Type ▲ Type ■ Type	● Werkzeugaufnahme ▲ Toolholder ■ Porte-outils	● Drehzahl min ⁻¹ ▲ Speed min ⁻¹ ■ Rotation min ⁻¹	● Übersetzung ▲ Gear ratio ■ Rapport		● Gewicht ▲ Weight ■ Poids	● Abmessungen der Standard-Mehrspindelköpfe ▲ Quotation of the standard multiple spindle heads ■ Cotation des têtes multibroches fixes, standardisées									
			min.	max.		ØA	C	D	ØE	ØF	G	H	ØL	M	ØN
MHF 2-100	W 1502	6000	1:1	1:2	1,9	100	106	75,5	78	45	14	6	66	M 5 × 10	15
MHF 5-100	ER 8	4000	1:1	1:2	2,7	100	117	90,5	78	45	14	6	66	M 5 × 10	15
MHF 7-130	ER 16	4000	1:1	—	6,4	130	166	121,0	110	65	16	8	94	M 6 × 12	20
MHF 2-130	W 1502	6000	1:1	1:2	3,1	130	106	75,5	78	45	14	6	66	M 5 × 10	15
MHF 5-130	ER 8	4000	1:1	1:2	3,9	130	117	90,5	78	45	14	6	66	M 5 × 10	15
MHF 7-130	ER 11	4000	1:1	1:2	4,5	130	136	102,0	78	45	14	6	66	M 5 × 10	15
MHF 10-160	ER 16	4000	1:1	—	8,9	160	166	121,0	110	65	16	8	94	M 6 × 12	20
MHF 13-160	ER 20	3000	1:1	—	13,7	160	193	139,0	110	65	16	8	94	M 6 × 12	25
MHF 2-160	W 1502	6000	1:1	1:2	4,2	160	106	75,5	110	65	16	8	94	M 6 × 12	15
MHF 5-160	ER 8	4000	1:1	1:2	5,4	160	117	88,5	110	65	16	8	94	M 6 × 12	15
MHF 7-160	ER 11	4000	1:1	1:2	6,6	160	136	100,0	110	65	16	8	94	M 6 × 12	15
MHF 10-200	ER 16	4000	1:1	—	13,2	200	166	121,0	110	65	16	8	94	M 6 × 12	20
MHF 13-200	ER 20	3000	1:1	—	19,5	200	193	139,0	110	65	16	8	94	M 6 × 12	25
MHF 7-200	ER 11	4000	1:1	1:2	9,1	200	134	100,0	110	65	16	8	94	M 6 × 12	15
MHF 7-250	ER 11	4000	1:1	1:2	12,1	250	134	100,0	160	80	16	8	140	M 8 × 16	15
MHF 10-250	ER 16	4000	1:1	—	17,1	250	166	121,0	160	80	16	8	140	M 8 × 16	20
MHF 13-250	ER 20	3000	1:1	—	28,5	250	193	139,0	160	80	16	8	140	M 8 × 16	25

G ● Werkzeugspannelemente unter dem Kapitel «G»
▲ Toolholder systems refer to section «G»
■ Eléments de serrage des outils au chapitre «G»



F ● Aufbaukomponenten unter dem Kapitel «F», Seite F 18
▲ Assembly components refer to section «F», page F 18
■ Composants d'implantation au chapitre «F», page F 18





● **Mehrspindelköpfe mit festem Lochabstand**
Kompaktversion

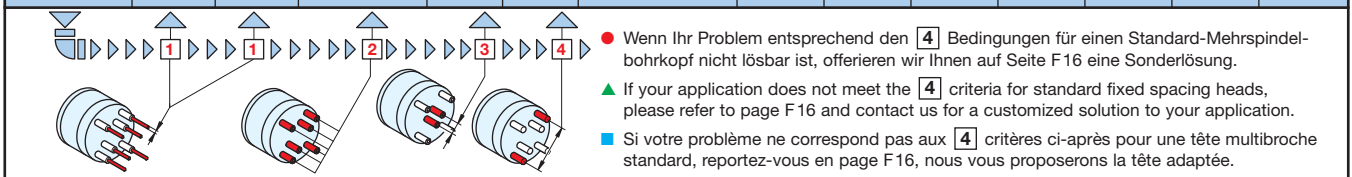
▲ **Fixed spacing multiple spindle heads**
compact version

■ **Têtes multibroches à entr'axe fixe**
version compacte

MHFP

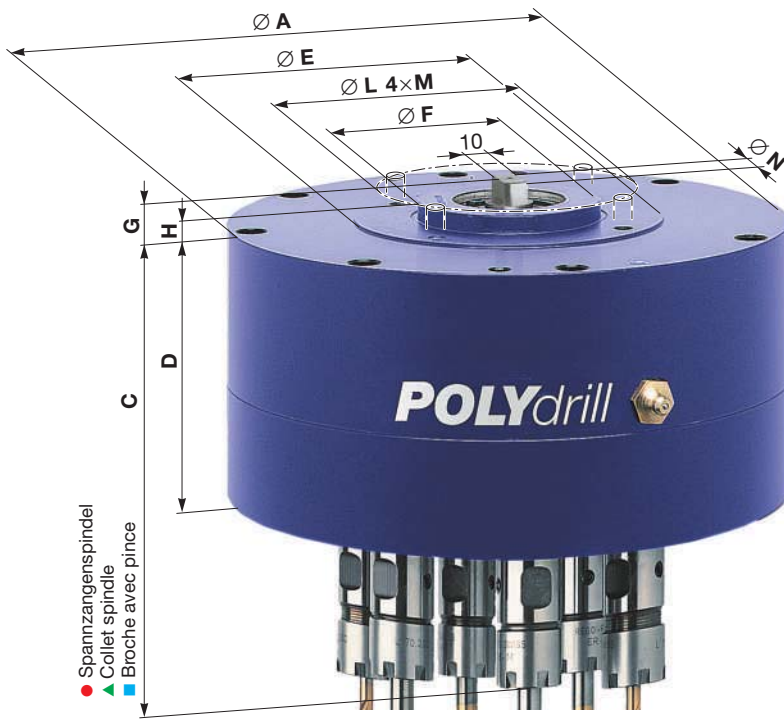
● Technische Daten		▲ Technical Data		■ Caractéristiques techniques	
Kleinsten Lochabstand	18 mm	Minimum hole spacing	18 mm	Plus petit entr'axe	18 mm
Grösster Lochabstand	190 mm	Maximum hole spacing	190 mm	Plus grand entr'axe	190 mm
Bohrleistung	7–20 mm / 600 N/mm ²	Drilling capacity	7–20 mm / 600 N/mm ²	Capacité de perçage	7–20 mm / 600 N/mm ²
Max. Drehzahl	8000 min ⁻¹	Speed range max.	8000 min ⁻¹	Vitesse de rotation max.	8000 min ⁻¹
Übersetzung	1:1	Ratio	1:1	Rapport	1:1

● Type ▲ Type ■ Type	● Leistung in 600 N/mm ² ▲ Capacity in 600 N/mm ² ■ Capacité en 600 N/mm ²		● Spindelanzahl ▲ Number of spindles ■ Nbre de broches	● Spindelabstand ▲ Spindle spacing ■ Entr'axe de broches		● Anzahl Getriebebestufen ▲ Separated gear trains ■ Nbre d'étage de pignons	● Bestellnummer bei gegebener Anzahl Spindeln (Option: Weldon-Spindel) ▲ Order number based on number of spindles (option: Weldon spindle) ■ Numéro de commande selon le nombre de broches fixes (option: broche Weldon)															
	Ø	M		min.	max.		● Spindelanzahl ▲ Number of spindles ■ Nombre de broches		2		3		4		5		6		7		8	
							2	3	4	5	6	7	8									
MHFP 0-130 1L	7	6	4	50	80	1	59 979 01	59 979 25	59 979 49	—	—	—	—	—	—	—	—	—	—	—		
MHFP 0-130 2L	7	6	4	18	80	2	59 979 02	59 979 26	59 979 50	—	—	—	—	—	—	—	—	—	—	—		
MHFP 1-160 1L	10	8	4	66	110	1	59 979 03	59 979 27	59 979 51	—	—	—	—	—	—	—	—	—	—	—		
MHFP 1-160 2L	10	8	4	29	110	2	59 979 04	59 979 28	59 979 52	—	—	—	—	—	—	—	—	—	—	—		
MHFP 2-160 1L	14	12	4	76	110	1	59 979 05	59 979 29	59 979 53	—	—	—	—	—	—	—	—	—	—	—		
MHFP 2-160 2L	14	12	4	36	110	2	59 979 06	59 979 30	59 979 54	—	—	—	—	—	—	—	—	—	—	—		
MHFP 3-160 1L	20	18	4	80	110	1	59 979 07	59 979 31	59 979 55	—	—	—	—	—	—	—	—	—	—	—		
MHFP 3-160 2L	20	18	4	50	110	2	59 979 08	59 979 32	59 979 56	—	—	—	—	—	—	—	—	—	—	—		
MHFP 0-160 1L	7	6	6	50	110	1	59 979 09	59 979 33	59 979 57	59 980 01	59 980 17	—	—	—	—	—	—	—	—	—		
MHFP 0-160 2L	7	6	6	18	110	2	59 979 10	59 979 34	59 979 58	59 980 02	59 980 18	—	—	—	—	—	—	—	—	—		
MHFP 1-200 1L	10	8	6	66	140	1	59 979 11	59 979 35	59 979 59	59 980 03	59 980 19	—	—	—	—	—	—	—	—	—		
MHFP 1-200 2L	10	8	6	29	140	2	59 979 12	59 979 36	59 979 60	59 980 04	59 980 20	—	—	—	—	—	—	—	—	—		
MHFP 2-200 1L	14	12	6	76	140	1	59 979 13	59 979 37	59 979 61	59 980 05	59 980 21	—	—	—	—	—	—	—	—	—		
MHFP 2-200 2L	14	12	6	36	140	2	59 979 14	59 979 38	59 979 62	59 980 06	59 980 22	—	—	—	—	—	—	—	—	—		
MHFP 3-200 1L	20	18	6	80	140	1	59 979 15	59 979 39	59 979 63	59 980 07	59 980 23	—	—	—	—	—	—	—	—	—		
MHFP 3-200 2L	20	18	6	50	140	2	59 979 16	59 979 40	59 979 64	59 980 08	59 980 24	—	—	—	—	—	—	—	—	—		
MHFP 0-200 1L	7	6	8	50	140	1	59 979 17	59 979 41	59 979 65	59 980 09	59 980 25	59 980 33	59 980 41	—	—	—	—	—	—	—		
MHFP 0-200 2L	7	6	8	18	140	2	59 979 18	59 979 42	59 979 66	59 980 10	59 980 26	59 980 34	59 980 42	—	—	—	—	—	—	—		
MHFP 1-250 1L	10	8	8	66	190	1	59 979 19	59 979 43	59 979 67	59 980 11	59 980 27	59 980 35	59 980 43	—	—	—	—	—	—	—		
MHFP 1-250 2L	10	8	8	29	190	2	59 979 20	59 979 44	59 979 68	59 980 12	59 980 28	59 980 36	59 980 44	—	—	—	—	—	—	—		
MHFP 2-250 1L	14	12	8	76	190	1	59 979 21	59 979 45	59 979 69	59 980 13	59 980 29	59 980 37	59 980 45	—	—	—	—	—	—	—		
MHFP 2-250 2L	14	12	8	36	190	2	59 979 22	59 979 46	59 979 70	59 980 14	59 980 30	59 980 38	59 980 46	—	—	—	—	—	—	—		
MHFP 3-250 1L	20	18	8	80	190	1	59 979 23	59 979 47	59 979 71	59 980 15	59 980 31	59 980 39	59 980 47	—	—	—	—	—	—	—		
MHFP 3-250 2L	20	18	8	50	190	2	59 979 24	59 979 48	59 979 72	59 980 16	59 980 32	59 980 40	59 980 48	—	—	—	—	—	—	—		



● Wenn Ihr Problem entsprechend den **4** Bedingungen für einen Standard-Mehrspindelbohrkopf nicht lösbar ist, offerieren wir Ihnen auf Seite F 16 eine Sonderlösung.
 ▲ If your application does not meet the **4** criteria for standard fixed spacing heads, please refer to page F 16 and contact us for a customized solution to your application.
 ■ Si votre problème ne correspond pas aux **4** critères ci-après pour une tête multibroche standard, reportez-vous en page F 16, nous vous proposerons la tête adaptée.

● Dank der Lagertechnologie können mit den MHFP-Köpfen auch Hartmetallwerkzeuge auf Wunsch mit Innenkühlung eingesetzt werden.
 ▲ Due to bearing technology, MHFP-type heads can be used with carbide tools and if desired with coolant through the spindle application.
 ■ Les têtes MHFP et la technologie des roulements autorisent à usiner avec des outils carbure et sur demande avec lubrification centre-outil.

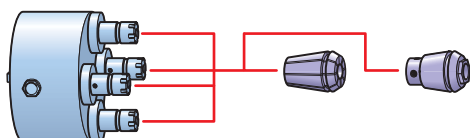


- Weldon-Spindelausführung ähnlich wie DIN 1835, Option
- ▲ Option: Weldon spindle type similar to DIN 1835
- Exécution broches Weldon similaire à DIN 1835, option

● Aufbau		▲ Features		■ Conception	
1	2 Gehäusehälften in massivem Aluminium	1	2-part, solid aluminum housing	1	2 demi-carters en aluminium massif
2	1 oder 2 Getriebestufen	2	1 or 2 separated gear trains	2	1 ou 2 étages de pignons
3	Fettschmierung	3	Grease lubrication	3	Graissage par graisse
4	Vorgespannte Kugellager	4	Preloaded bearings	4	Exécution avec roulements préchargés
5	Positionsgenauigkeit am Bohrkopf gemessen: ±0,02 mm	5	Spindle position measured at the head: ±0.02 mm	5	Position des axes mesurées à la tête: ±0,02 mm

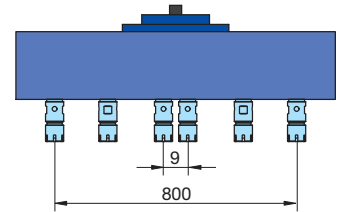
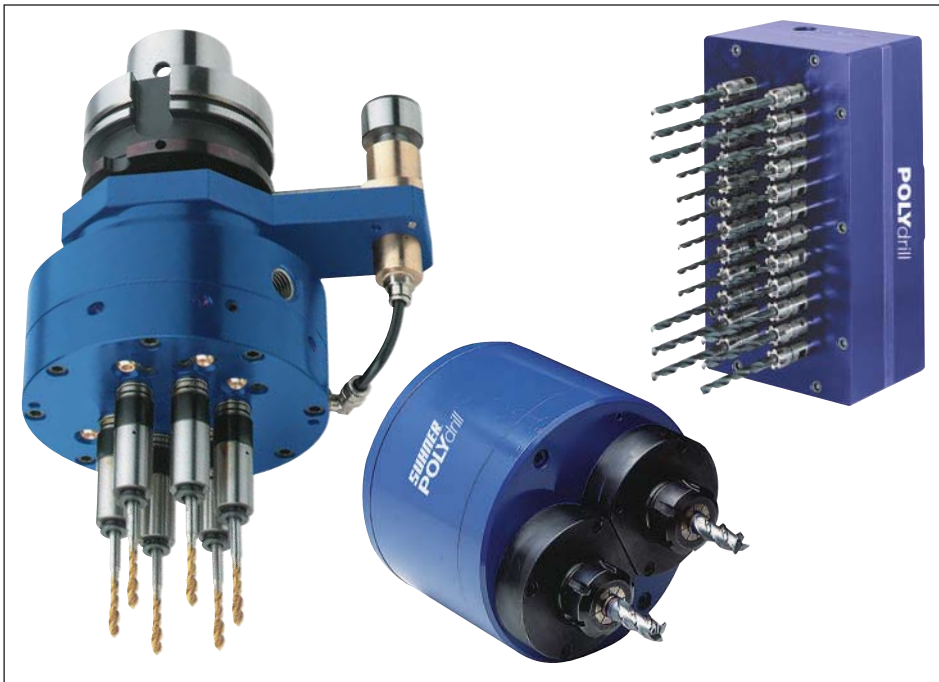
● Typ ▲ Type ■ Type	● Werkzeugaufnahme ▲ Toolholder ■ Porte-outils	● Drehzahl min ⁻¹ ▲ Speed min ⁻¹ ■ Rotation min ⁻¹	● Weldon-Aufnahme ▲ Weldon toolholder ■ Broches Weldon option		● Gewicht ▲ Weight ■ Poids	● Abmessungen der Standard-Mehrspindelköpfe ▲ Quotation and standard multiple spindle heads ■ Cotation des têtes multibroches fixes, standardisées											
			Ø	R		kg	Ø A	C	D	Ø E	Ø F	G	H	Ø L	M	Ø N	
MHFP 0-130 1L	ER 11	8000	7	106	5	130	108	76	78	65	14	6	94	M 6 x 10	20		
MHFP 0-130 2L	ER 11	8000	7	123	6	130	125	93	78	65	14	6	94	M 6 x 10	20		
MHFP 1-160 1L	ER 20	7000	16	116	10	160	132	86	110	65	16	6	94	M 6 x 10	20		
MHFP 1-160 2L	ER 20	7000	16	133	10	160	149	103	110	65	14	6	94	M 6 x 10	20		
MHFP 2-160 1L	ER 25	6000	20	146	10	160	169	116	110	65	16	6	94	M 6 x 10	25		
MHFP 2-160 2L	ER 25	6000	20	171	12	160	194	141	110	65	16	6	94	M 6 x 10	25		
MHFP 3-160 1L	ER 32	5000	25	156	14	160	190	126	110	65	16	8	94	M 6 x 10	30		
MHFP 3-160 2L	ER 32	5000	25	195	15	160	215	151	110	65	16	8	94	M 6 x 10	30		
MHFP 0-160 1L	ER 11	8000	7	106	6	160	108	76	110	65	14	6	94	M 6 x 10	20		
MHFP 0-160 2L	ER 11	8000	7	123	7	160	125	93	110	65	14	6	94	M 6 x 10	20		
MHFP 1-200 1L	ER 20	7000	16	116	12	200	132	86	160	65	16	6	94	M 6 x 10	20		
MHFP 1-200 2L	ER 20	7000	16	133	12	200	149	103	160	65	14	6	94	M 6 x 10	20		
MHFP 2-200 1L	ER 25	6000	20	146	12	200	169	116	160	65	16	6	94	M 6 x 10	25		
MHFP 2-200 2L	ER 25	6000	20	171	14	200	194	141	160	65	16	6	94	M 6 x 10	25		
MHFP 3-200 1L	ER 32	5000	25	156	16	200	190	126	160	65	16	8	94	M 6 x 10	30		
MHFP 3-200 2L	ER 32	5000	25	195	17	200	215	151	160	65	16	8	94	M 6 x 10	30		
MHFP 0-200 1L	ER 11	8000	7	106	8	200	108	76	160	65	14	6	94	M 6 x 10	20		
MHFP 0-200 2L	ER 11	8000	7	123	9	200	125	93	160	65	14	6	94	M 6 x 10	20		
MHFP 1-250 1L	ER 20	7000	16	116	14	250	132	86	160	80	16	6	140	M 8 x 12	20		
MHFP 1-250 2L	ER 20	7000	16	133	14	250	149	103	160	80	14	6	140	M 8 x 12	20		
MHFP 2-250 1L	ER 25	6000	20	146	14	250	169	116	160	80	16	6	140	M 8 x 12	25		
MHFP 2-250 2L	ER 25	6000	20	171	16	250	194	141	160	80	16	6	140	M 8 x 12	25		
MHFP 3-250 1L	ER 32	5000	25	156	18	250	190	126	160	80	16	8	140	M 8 x 12	30		
MHFP 3-250 2L	ER 32	5000	25	195	19	250	215	151	160	80	16	8	140	M 8 x 12	30		

- G** ● Werkzeugspannelemente unter dem Kapitel «G»
▲ Toolholder systems refer to section «G»
■ Eléments de serrage des outils au chapitre «G»



- F** ● Aufbaukomponenten unter dem Kapitel «F», Seite F 18
▲ Assembly components refer to section «F», page F 18
■ Composants d'implantation au chapitre «F», page F 18





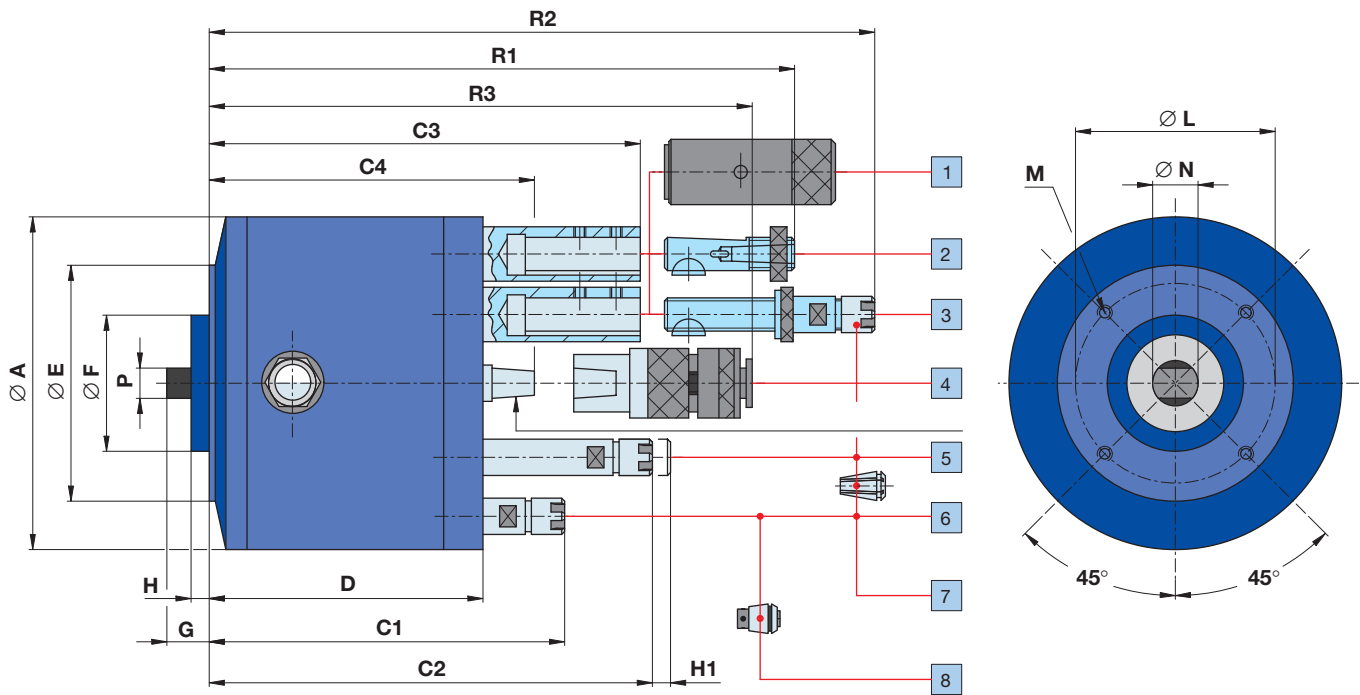
- Mehrspindelköpfe in Sonderausführung
- ▲ Multiple spindle heads for special designs and applications
- Têtes multibroches en exécution spéciale

MHS

- SUHNER ist der Spitzenanbieter von Mehrspindelköpfen, die im eigenen Hause konstruiert und auf genauesten Maschinen gefertigt werden.
- ▲ SUHNER is the leading supplier of multiple spindle heads, which are designed and manufactured in-house on high-precision machines.
- SUHNER est à la pointe de la technologie de production maison des têtes multibroches sur des machines ultraprécises; confiez-nous vos réalisations spéciales.

- Fragebogen zur Angebotserstellung. Einfach ausfüllen, Bohrbildzeichnung beilegen und einsenden.
- ▲ Order inquiry, order guide. Mail or fax us your specific hole pattern.
- Demande d'offre, guide à la commande. Adressez-nous cette page, y joindre votre schéma de perçage.

● Anderes Material: <input type="text"/> ▲ Other material: <input type="text"/> ■ Autre matière: <input type="text"/>	● Werkstoff <input type="checkbox"/> A Unlegierter Stahl 700 N/mm ² <input type="checkbox"/> B Legierter Stahl 1000 N/mm ² <input type="checkbox"/> C Grauguss 250 N/mm ² <input type="checkbox"/> D Alu-Si-Leg., Cu-Zn-Leg. <input type="checkbox"/> E Weiche Kunststoffe	▲ Material <input type="checkbox"/> Carbon steel 700 N/mm ² <input type="checkbox"/> Alloy steel 1000 N/mm ² <input type="checkbox"/> Cast iron 250 N/mm ² <input type="checkbox"/> Alu-Si-Alloy, brass <input type="checkbox"/> Soft plastic	■ Matière <input type="checkbox"/> Acier non allié 700 N/mm ² <input type="checkbox"/> Acier allié 1000 N/mm ² <input type="checkbox"/> Fonte grise 250 N/mm ² <input type="checkbox"/> Alliage d'aluminium au Si. <input type="checkbox"/> Plastique mou
● Anderes Bearbeitungsverfahren: <input type="text"/> ▲ Other operation: <input type="text"/> ■ Autre opération: <input type="text"/>	● Bearbeitungsverfahren <input type="checkbox"/> Bohren <input type="checkbox"/> Gewindeschneiden <input type="checkbox"/> Senken <input type="checkbox"/> Reiben	▲ Manufacturing operation <input type="checkbox"/> Drilling <input type="checkbox"/> Tapping <input type="checkbox"/> Counter sinking <input type="checkbox"/> Reaming	■ Opérations d'usinage <input type="checkbox"/> Percer <input type="checkbox"/> Tarauder <input type="checkbox"/> Lamer <input type="checkbox"/> Aléser
	● Spindeltyp: Seite F 17 Menge: <input type="text"/> Werkzeug: <input type="text"/>	▲ Spindle type: page F 17 Quantity: <input type="text"/> Tool: <input type="text"/>	■ Type de broche: page F 17 Nombre: <input type="text"/> Outil: <input type="text"/>
* Siehe: Seite F 21 * See: Page F 21 * Voir: Page F 21	● Leistung * Soll Ist Antriebsleistung: * kW <input type="text"/> kW <input type="text"/> Vorschubkraft: * kN <input type="text"/> kN <input type="text"/>	▲ Capacity * required actual Drive power: * kW <input type="text"/> kW <input type="text"/> Thrust: * kN <input type="text"/> kN <input type="text"/>	■ Capacités * besoins disponible Puissance: * kW <input type="text"/> kW <input type="text"/> Poussée: * kN <input type="text"/> kN <input type="text"/>
	Gewünschte Drehzahl <input type="text"/> Gewünschte Zykluszeit <input type="text"/>	Desired RPM <input type="text"/> Desired cycle time <input type="text"/>	Vitesse souhaitée <input type="text"/> Temps de cycle <input type="text"/>
	● Bohrerführungsplatte <input type="checkbox"/> Fest am Gehäuse <input type="checkbox"/> Gefedert <input type="checkbox"/> Mit Zentrierplatte Hub in mm <input type="text"/>	▲ Drill bushing guide plate <input type="checkbox"/> Fixed at housing <input type="checkbox"/> Spring loaded <input type="checkbox"/> With guide plate Stroke: mm <input type="text"/>	■ Plaque porte-canons <input type="checkbox"/> Fixé au boîtier <input type="checkbox"/> Monté sur ressort <input type="checkbox"/> Plaque de centrage Course: mm <input type="text"/>
	● Einbaulage <input type="checkbox"/> Vertikal <input type="checkbox"/> Horizontal <input type="checkbox"/> Von unten	▲ Mounting position <input type="checkbox"/> Vertical <input type="checkbox"/> Horizontal <input type="checkbox"/> Feed direction, from bottom up	■ Implantation <input type="checkbox"/> Verticale <input type="checkbox"/> Horizontale <input type="checkbox"/> Sens de travail: par le dessous
	● Bohrköpfe mit Direktantrieb Antriebsleistung <input type="text"/> Drehzahl <input type="text"/> Achsenhöhe H= <input type="text"/>	▲ Direct drive drilling heads Drive power <input type="text"/> Speed <input type="text"/> Base to centerline distance <input type="text"/>	■ Multibroche motorisée Puissance moteur <input type="text"/> Vitesse moteur <input type="text"/> Hauteur d'axe H= <input type="text"/>

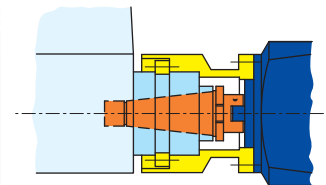
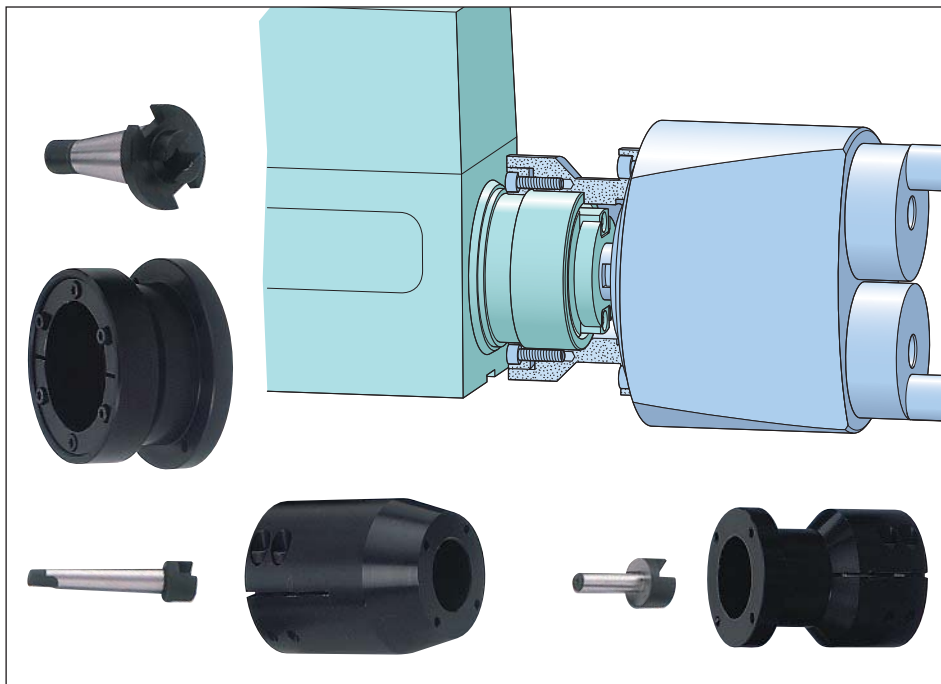


● Werkzeugspannelemente unter dem Kapitel «G»	▲ Toolholder systems refer to section "G"	■ Eléments de serrage des outils au chapitre «G»
1 Schnellwechselfutter	1 Quick-change toolholder system	1 Mandrin à changement rapide
2 Morsekonushalter	2 Morse taper toolholder system	2 Douille réglable CM
3 Spannzangenhalter	3 Collet toolholder system	3 Douille porte-pince
4 Gewindeschneidfutter	4 Tap toolholder system	4 Mandrin de taraudage
5 Längenausgleichsspindel	5 Length compensating spindle	5 Broche à compensation axiale
6 Standardspindel ER	6 Standard ER collet spindle	6 Broche standard ER
7 Spannzangen W 1502 / ER 8 – ER 32	7 Collets W 1502 / ER 8 – ER 32	7 Pince de serrage W 1502 / ER 8 – ER 32
8 Längenausgleichs-Spannzange auf Zug	8 Length compensating collet for tension	8 Pince à compensation axiale en extension

● Gehäuse-Typ ▲ Housing type ■ Boîtier type	Ø A	C1	C2	H1	C3	C4	Kegel Taper Cone	R1 min.	R2 min.	TR	R3	Ø E	Ø F	P	H	G	D	Ø L	M	Ø N	ca. kg
MHS 1-100	100	103,5	129,5	5	—	—	—	—	—	—	—	78	45	10	6	14	75,5	66	M 5×10	15	1,9
MHS 1-130	130	103,5	129,5	5	—	—	—	—	—	—	—	78	45	10	6	14	75,5	66	M 5×10	15	3,1
MHS 1-160	160	101,5	127,5	5	—	—	—	—	—	—	—	110	65	10	8	16	73,5	94	M 6×12	15	4,2
MHS 3-100	100	117,5	150	5	—	110,5	B10	—	—	—	167	78	45	10	6	14	90,5	66	M 5×10	15	2,7
MHS 3-130	130	117,5	150	5	—	110,5	B10	—	—	—	167	78	45	10	6	14	90,5	66	M 5×10	15	3,9
MHS 3-160	160	115,5	148	5	—	108,5	B10	—	—	—	165	110	65	10	8	16	88,5	94	M 6×12	15	5,4
MHS 4-130	130	136	171	9	163	133	B12	172	204	12	189,5	78	45	10	6	14	102	66	M 5×10	17	4,5
MHS 4-160	160	134	169	9	161	131	B12	170	202	12	187,5	110	45	10	8	16	100	94	M 6×12	17	6,6
MHS 4-200	200	134	169	9	161	131	B12	170	202	12	187,5	110	65	10	8	16	100	94	M 6×12	17	9,1
MHS 4-250	250	134	169	9	161	131	B12	170	202	12	187,5	160	80	10	8	16	100	140	M 8×16	17	12,1
MHS 5-130	130	166	200	9	203	155	B16	212	257	16	221	110	65	10	8	16	121	94	M 6×12	20	6,4
MHS 5-160	160	166	200	9	203	155	B16	212	257	16	221	110	65	10	8	16	121	94	M 6×12	20	8,9
MHS 5-200	200	166	200	9	203	155	B16	212	257	16	221	110	65	10	8	16	121	94	M 6×12	20	13,2
MHS 5-250	250	166	200	9	203	155	B16	212	257	16	221	160	80	10	8	16	121	140	M 8×16	20	17,7
MHS 6-160	160	193	235	10	229	173	B16	238	289	20	239	110	65	10	8	16	139	94	M 6×12	25	13,7
MHS 6-200	200	193	235	10	229	173	B16	238	289	20	239	110	65	10	8	16	139	94	M 6×12	25	19,5
MHS 6-250	250	193	235	10	229	173	B16	238	289	20	239	160	80	10	8	16	139	140	M 8×16	25	28,9
MHS 7-200	200	219	267	10	259	192	B16	267	316	28	258	160	80	10	8	16	158	140	M 8×12	30	32,8
MHS 7-250	250	219	267	10	259	192	B16	269	316	28	258	160	80	10	8	16	158	140	M 8×16	30	32,8

● Gehäuse rechteckig ▲ Rectangular housing ■ Boîtier parallélépipédique		● Spindelabstand: 9 mm bis 800 mm / Spindelanzahl: bis 30 ▲ Spindle spacing: 9 to 800 mm / Spindle quantity: up to 30 ■ Entr'axe des broches: de 9 à 800 mm / Nombre de broches: jusqu'à 30	auf Anfrage upon request sur demande
---	--	---	--

● Adapter / Mitnehmer: Seiten F 18–19	▲ Adapters / Driver: pages F 18–19	■ Adaptateurs / Entraîneur: pages F 18–19
● Typ ▲ Type ■ Type AD 1 MT 6	● Typ ▲ Type ■ Type AD 2 MT 4	● Typ ▲ Type ■ Type AD 3 MT 1
● Typ ▲ Type ■ Type AD 4 MT 2	● Typ ▲ Type ■ Type AD 5 MT 5	

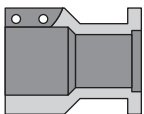

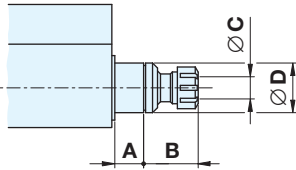
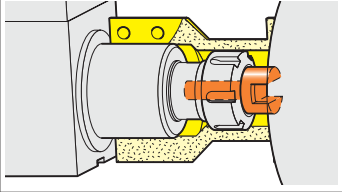
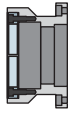
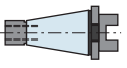
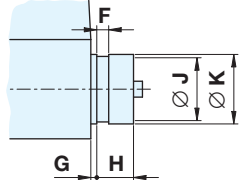
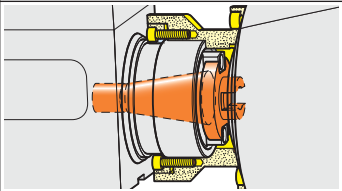
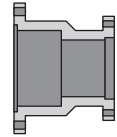
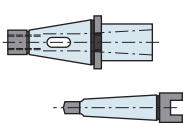
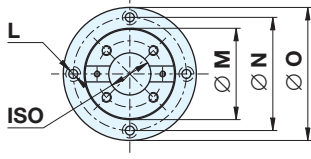
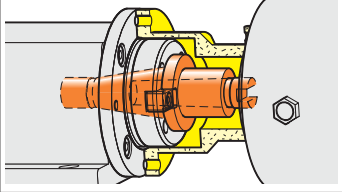
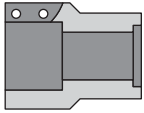
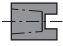
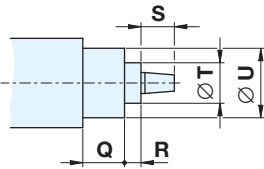
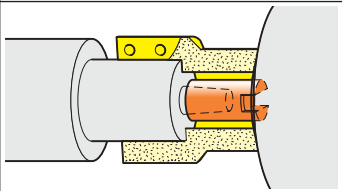
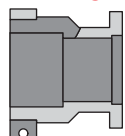
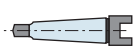
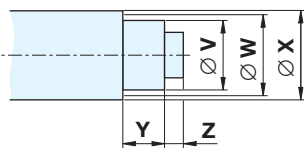
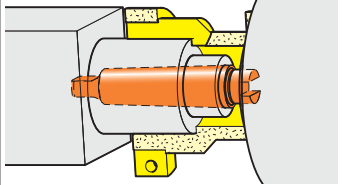


● Mitnehmer und Adapter

▲ Drivers and adapters

■ Entraîneurs et adaptateurs

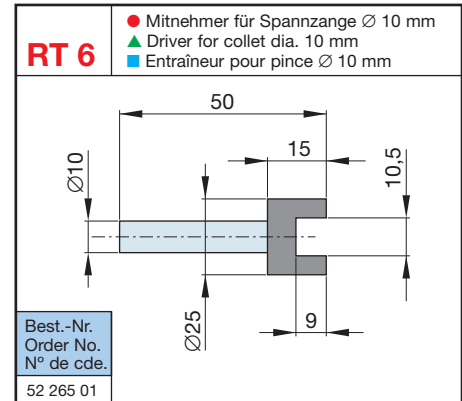
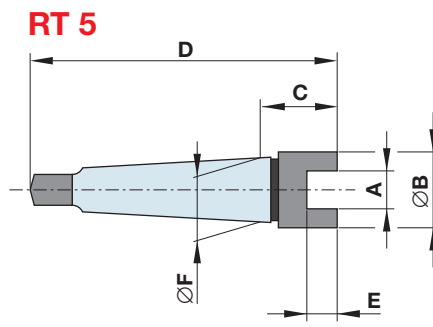
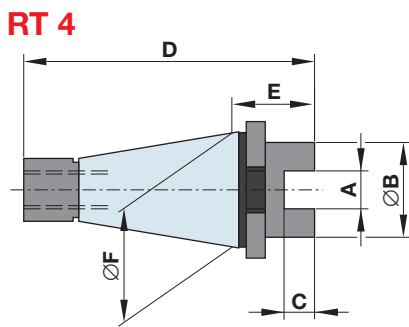
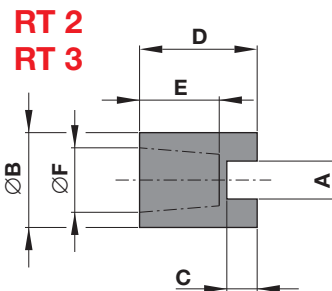
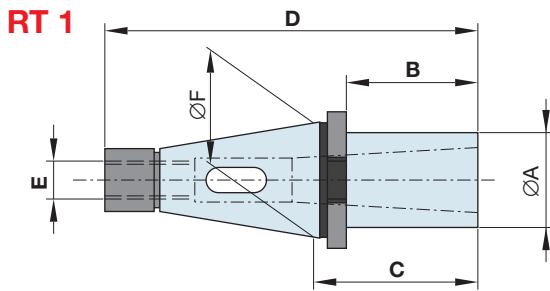
RT / AD

● Adapter / Mitnehmer		▲ Adapter / Driver		■ Adaptateurs / Entraîneurs	
● Typ Adapter	● Typ Mitnehmer	● Notwendige Abmessungen für ähnliche Pinolen		● Aufbau komplett montiert	
▲ Type adapter	▲ Type driver	▲ Required dimensions for similar quill sizes		▲ Complete adapter assembly	
■ Type adaptateur	■ Type entraîneur	■ Côtes indispensables pour d'autres types de broches		■ Ensemble complètement monté	
AD 1 	RT 6 	A B C D E			
		● Best.-Nr. für Adapter Typ A ▲ Order No. for Adapter Type A ■ No. de cde. pour Adaptateur Type A auf Anfrage / upon request / selon cde.			
AD 2 	RT 4 	F G H J K			
		● Best.-Nr. für Adapter Typ B ▲ Order No. for Adapter Type B ■ No. de cde. pour Adaptateur Type B auf Anfrage / upon request / selon cde.			
AD 3 	RT 1+RT 5 	L M N O P			
		● Best.-Nr. für Adapter Typ C ▲ Order No. for Adapter Type C ■ No. de cde. pour Adaptateur Type C auf Anfrage / upon request / selon cde.			
AD 4 	RT 2 	Q R S T U			
		● Best.-Nr. für Adapter Typ D ▲ Order No. for Adapter Type D ■ No. de cde. pour Adaptateur Type D auf Anfrage / upon request / selon cde.			
AD 5 	RT 5 	V W X Y Z			
		● Best.-Nr. für Adapter Typ E ▲ Order No. for Adapter Type E ■ No. de cde. pour Adaptateur Type E auf Anfrage / upon request / selon cde.			

● Für alle SUHNER-Bearbeitungseinheiten sind Mitnehmer und Adapter auf Anfrage verfügbar.

▲ Adapters and drivers for all SUHNER machining units are available upon request.

■ Pour tous les types d'unités d'usinage SUHNER, nous disposons des entraîneurs et adaptateurs sur demande.



● Mitnehmer								▲ Driver								■ Entraîneur							
RT 1								RT 2								RT 3							
● Mitnehmerkegel ISO lang ▲ Taper SA, ISO long ■ Cône SA d'entraînement, long								● Mitnehmer DIN-Konus ▲ Driver with DIN-taper ■ Entraîneur cône DIN								● Mitnehmer Jacobs-Konus ▲ Driver with Jacobs-taper ■ Entraîneur cône Jacobs							
ISO SA	A	B	C	D	E	F	Best.-Nr. Order No. N° de cde	DIN ISO	A	B	C	D	E	F	Best.-Nr. Order No. N° de cde	Jacobs	A	B	C	D	E	F	Best.-Nr. Order No. N° de cde
30/MK1	25	40	50	118	M12	31,750	140 196	B 10	10,5	20	9	35	14,5	10,094	140 183	J 0	10,5	20	9	35	11,112	6,350	140 189
30/MK2	32	40	50	118	M12	31,750	140 197	B 12	10,5	20	9	35	18,5	12,065	140 184	J 1	10,5	20	9	35	16,669	9,754	140 190
30/MK3	40	60	70	138	M12	31,750	140 198	B 16	10,5	25	9	45	24	15,733	140 185	J 2 corto	10,5	20	9	35	19,050	13,940	140 191
40/MK1	25	40	50	143	M16	44,450	140 199	B 18	10,5	25	9	50	32	17,780	140 186	J 2	10,5	20	9	45	22,225	14,199	140 192
40/MK2	32	40	50	143	M16	44,450	140 200	B 22	10,5	30	9	60	40,5	21,793	140 187	J 33	10,5	25	9	45	25,400	15,850	140 193
40/MK3	40	40	50	143	M16	44,450	140 201	B 24	10,5	30	9	70	50,5	23,825	140 188	J 6	10,5	25	9	45	25,400	17,170	140 194
40/MK3	40	55	65	158	M16	44,450	140 202									J 3	10,5	30	9	50	30,958	20,599	140 195
40/MK4	48	64	74	167	M16	44,450	140 203																
40/MK4	48	85	95	188	M16	44,450	140 204																
50/MK2	32	13	28	155	M24	69,850	140 205																
50/MK2	32	45	60	187	M24	69,850	140 206																
50/MK3	40	28	43	170	M24	69,850	140 207																
50/MK3	40	50	65	192	M24	69,850	140 208																
50/MK4	48	38	53	180	M24	69,850	140 209																
50/MK4	48	55	70	197	M24	69,850	140 210																
50/MK5	63	90	105	232	M24	69,850	140 211																
								DIN ISO	A	B	C	D	E	F	Best.-Nr. Order No. N° de cde	Morse MK/CM	A	B	C	D	E	F	Best.-Nr. Order No. N° de cde
								30	10,5	25	9	88,0	20	31,75	58 734	1	10,5	20	20	82	9	12,065	140 178
								40	10,5	30	9	123,0	30	44,75	58 735	2	10,5	20	20	95	9	17,780	140 179
								45	10,5	40	9	136,5	30	57,15	58 736	3	10,5	20	20	114	9	23,825	140 180
								50	10,5	40	9	156,5	30	69,85	58 737	4	10,5	25	20	137,5	9	31,267	140 181
																5	10,5	30	20	169,5	9	44,399	140 182



● Bestellanleitung	▲ Ordering procedure	■ Procédure de commande
<ol style="list-style-type: none"> Mitnehmerkegel passend zur Antriebsmaschine (Best.-Nr. nach Typ und Grösse 1-6 auswählen). Pinolenende Ihrer Antriebsmaschine festlegen nach Typen AD 1 bis AD 5, Seite F 18. In Ihrer Bestellung nun die gewünschten Masse und Bestellnummer angeben (z.B. Adapter Typ AD 4, Masse Q, R, S, T, U). Falls vorhanden senden Sie uns ganz einfach die Pinolenzeichnung aus der Bedienungsanleitung Ihrer Antriebsmaschine zu. Unsere Fachberater sind Ihnen sehr gerne weiter behilflich. 	<ol style="list-style-type: none"> Select type of driver according to spindle taper of drive unit (Order No. and type, size 1-6). Determine quill size dimensions of drive unit according to figures types AD 1 to AD 5, page F 18. Complete order with desired dimensions and order numbers (Example: Adapter type AD 4, adapter dimensions Q, R, S, T, U). If available, send us a copy of quill and spindle dimensions from the instruction manual of your drilling unit. Our experienced engineering staff will be glad to assist you. 	<ol style="list-style-type: none"> Entraîneur correspondant à l'unité d'entraînement: voir ci-dessus Rep. 1 à 6 et No. de cde. Déterminez votre broche de l'unité d'entraînement selon les types AD 1 à AD 5, page F 18. A votre commande indiquez les côtes. Exemple: Adaptateur Type AD 4, côtes Q, R, S, T et U. Si disponible, joignez une copie du dessin de votre broche qui se trouve dans la notice de votre machine. Nos techniciens se tiennent à votre disposition pour vous conseiller.

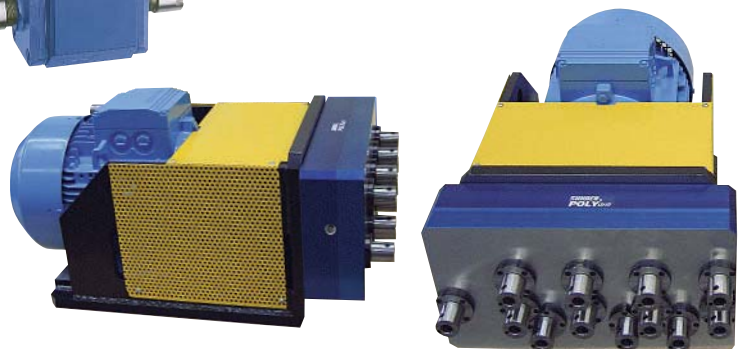


● *Endlich ein Partner mit eigener Produktion, auf den Sie sich weltweit verlassen können!*

▲ *Finally! a partner with in-house production that you can depend on worldwide.*

■ *Enfin un partenaire qui a sa propre production, sur lequel vous pouvez avoir confiance dans le monde entier!*

- **Einstellbare Mehrspindelköpfe**
Bohr-Ø 2,5 – 16 mm
- **Feste Mehrspindelköpfe**
Bohr-Ø 1,5 – 25 mm
- **Fixe und verstellbare Winkelköpfe**
- ▲ **Adjustable multiple-spindle heads**
drill Ø 2.5 – 16 mm
- **Fixed multiple-spindle heads for bore** Ø 1.5 – 25 mm
- **Fixed and adjustable angle heads**

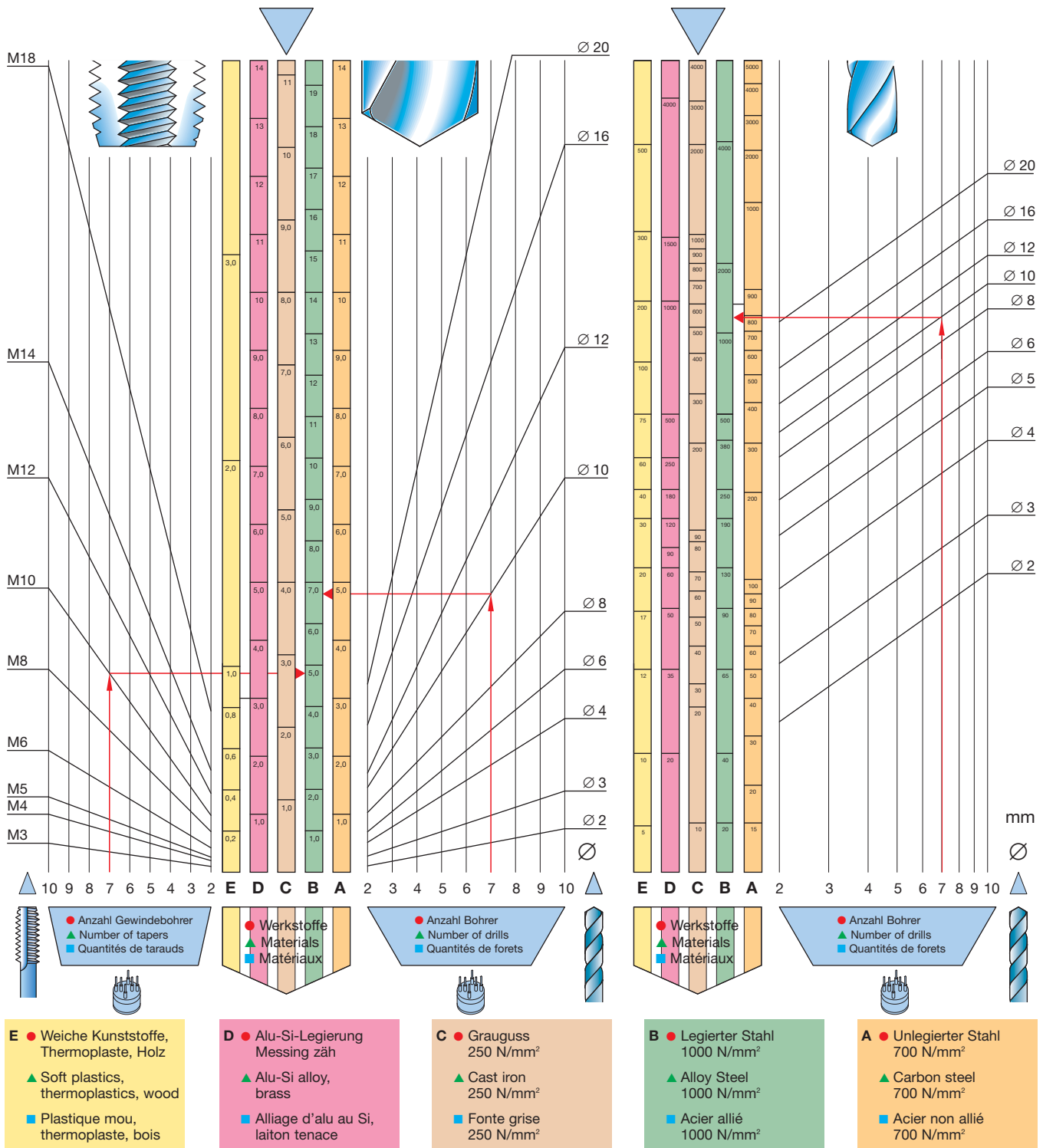


- **Têtes multibroches réglable,**
Ø de perçage 2,5 mm à 16 mm
- **Têtes multibroches fixe,**
Ø de perçage 1,5 mm à 25 mm
- **Renvoi-d'angle, fixe ou réglable**



- Erforderliche Antriebsleistung P (kW)
- ▲ Required drive power P (kW=1.36 HP)
- Puissance d'entraînement nécessaire P (kW)

- Erforderliche Vorschubkraft F_f (kp)
- ▲ Required thrust F_f (kp) (1 kp = 2.2 lbs)
- Force d'avance F_f (kp) nécessaire



● Empfehlung

Um eine optimale Steifheit der Arbeitsspindel zu erreichen, sollte nach Möglichkeit bei der Auswahl der Bohrköpfe immer der nächstgrössere Typ gewählt werden.

Beispiele:

7 Gewinde M 10 in legiertem Stahl: P = 5 kW
 7 Bohrungen Ø 10 mm, legierter Stahl: F_f = 1200 N
 7 Bohrungen Ø 10 mm, legierter Stahl: P = 6,7 kW

▲ Recommendation

When selecting a multiple spindle drilling head, always try to be on the safe side. For example: Choose a /7 instead of a /5 head. Benefits are added rigidity and reliability.

Examples:

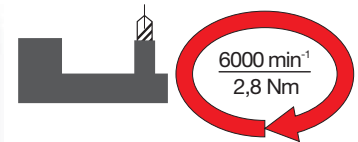
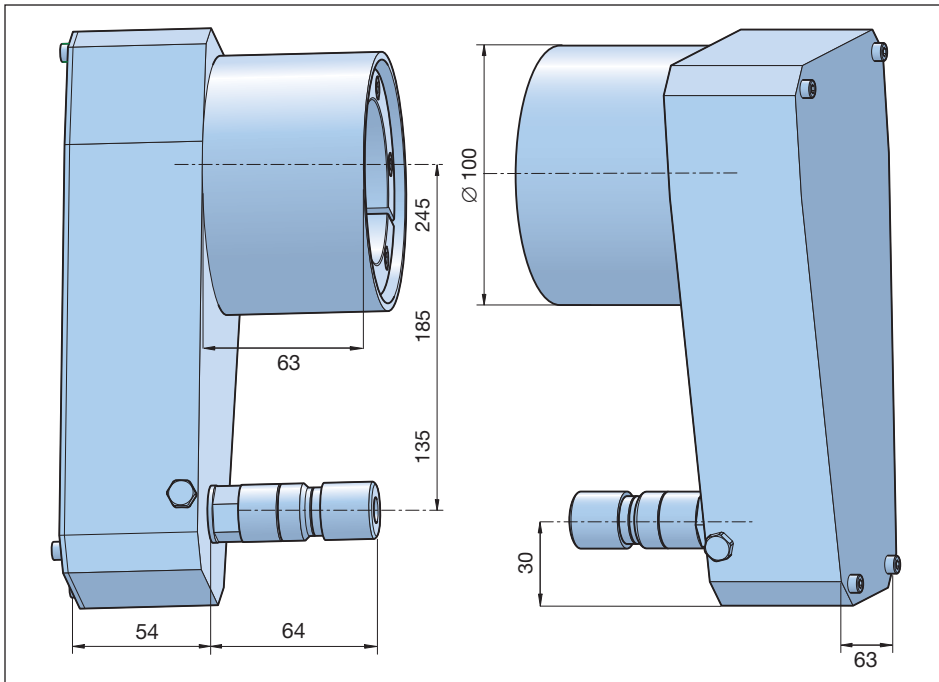
7 dia. M 10 taps in alloy steel: P = 5 kW
 7 holes dia. 10 mm, alloy steel: F_f = 1200 N
 7 holes dia. 10 mm, alloy steel: P = 6.7 kW

■ Conseil

Pour obtenir une rigidité maximum de la broche, on conseille de choisir, dans la mesure du possible, la dimension de tête immédiatement supérieure.

Exemple:

7 taraudages M 10, acier allié: P = 5 kW
 7 perçages Ø 10 mm acier allié: F_f = 1200 N
 7 perçages Ø 10 mm acier allié: P = 6,7 kW



● **Hinterstechkopf 180°**
zum Bohren und Ansenken

▲ **Angle heads reversed 180°**
for drilling and milling operations

■ **Renvois-d'angle inversé 180°**
pour percer et chanfreiner

HEK

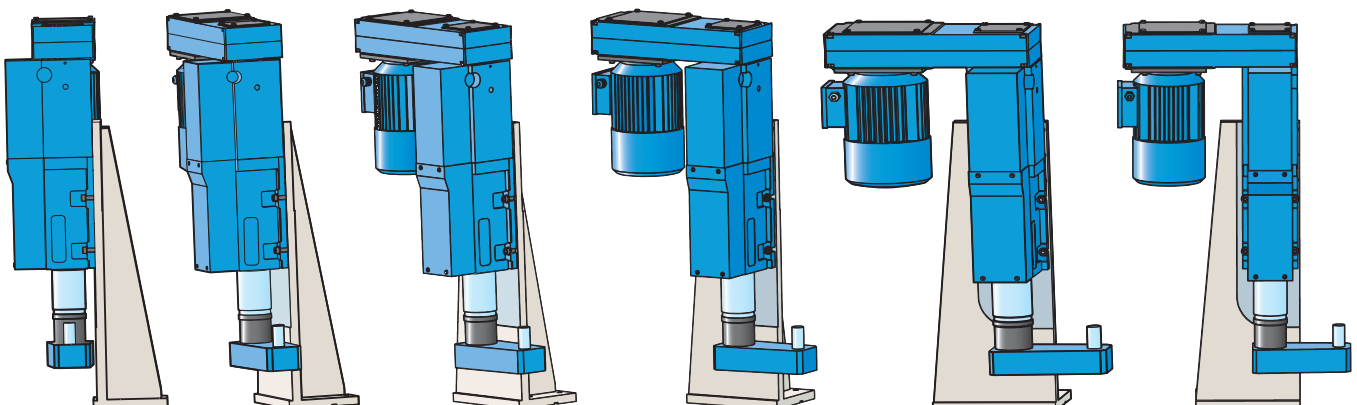
- Der Hinterstechkopf 180° **HEK** erlaubt, z. B. auf einer Rundtaktanlage ein Werkstück von hinten oder von unten nach oben zu bearbeiten.
- 3 Varianten von Achsenabständen:
Typ HEK 135: Achsenabstand 135
Typ HEK 185: Achsenabstand 185
Typ HEK 245: Achsenabstand 245
- Drehübertragung durch Riemenscheibe und Poly-V-Riemen, Übersetzung 1:1.
- 2 Schmiernippel für die Kugellager der Spindel.
- Seitlicher Luftanschluss für Sperrluft.

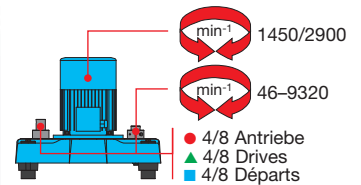
- ▲ 180° reversed angle heads type **HEK** can be used, for example, on rotary transfer machines to perform operations from behind the workpiece or from bottom-up position.
- 3 versions depending on centerline distance:
Type HEK 135: centerline distance 135 mm
Type HEK 185: centerline distance 185 mm
Type HEK 245: centerline distance 245 mm
- Torque and rotation are transmitted with poly-V belt and pulleys. Ratio 1:1.
- 2 grease nipples are provided for ball bearing and spindle lubrication.
- Air connection port is provided for low-pressure application of spindle housing.

- Les renvois d'angle inversés 180° **HEK** permettent d'effectuer, par exemple, des opérations d'usinage du côté arrière ou par en-dessous sur des machines à transfert rotatif.
- 3 variantes d'entr'axes:
Type HEK 135: entr'axe 135
Type HEK 185: entr'axe 185
Type HEK 245: entr'axe 245
- Transmission par poulies et courroie Poly-V, rapport 1:1.
- 2 graisseurs des roulements de la broche.
- Raccordement d'air latéral pour mise en surpression.

● Typ ▲ Type ■ Type	● Best.-Nr. ▲ Order No. ■ N° de cde.	● Max. Drehzahl ▲ Max. min' ■ V. rotation max.	● Mit Adapter für: ▲ With adapter for: ■ Avec adaptateur pour:	● Spannzange ▲ Collet chuck ■ Pince	● Übertragbare Leistung ▲ Power transmission ■ Puissance transmissible	● Max. Drehmoment ▲ Max. torque ■ Couple max.	● Gewicht mit Adapter ▲ Weight with adapter ■ Poids avec adaptateur
HEK 135	59 527 01	6000	BEM 20 GEM 20 BEA 25 CNC	ER 16	1,1 kW	2,8 Nm	1,8 kg
HEK 185	59 527 02	5500	BEM 20 GEM 20 BEA 25 CNC	ER 16	1,1 kW	2,8 Nm	2,1 kg
HEK 245	59 527 03	5000	BEM 20 GEM 20 BEA 25 CNC	ER 16	1,1 kW	2,8 Nm	2,6 kg

- H** ● **Aufbaukomponenten unter dem Kapitel «H»**
▲ **Assembly components refer to section «H»**
■ **Composants d'implantation au chapitre «H»**





● Mehrfach-Antriebsgehäuse für Bearbeitungseinheiten

▲ Multiple drive housing for machining units

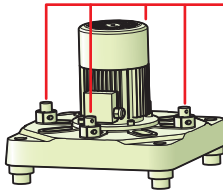
■ Unités d'entraînement multiples pour les unités d'usinage

VG 4 – VG 8

- Der Antrieb der Bohreinheiten erfolgt über einen Drehstrom-Flanschmotor, welcher mit einem Guss-Verteilergehäuse zu einer Antriebseinheit zusammengefügt werden kann:
 - 2 Standard-ISO-Motoren, IP 55: 3 kW, 2900 min⁻¹ / 3 kW, 1450 min⁻¹, 230–460 V, 50 Hz.
 - Mit dieser Antriebseinheit besteht die Möglichkeit, durch einfache K-Riemenübertragungen bis zu 8 Bohreinheiten mit einem Motor anzutreiben.
 - Durch Auswechseln der K-Riemenscheiben kann jede gewünschte Drehzahl zwischen 46–9320 min⁻¹ erreicht werden (Geschwindigkeitsgruppen, Seite B 51).
 - Extreme Laufruhe.
 - Hoher Wirkungsgrad (1 Motor für bis zu 8 Bohreinheiten), energiesparend.

- ▲ The drilling spindles are driven by an electric 3-phase flange-type motor, which can be mounted in the center, of the cast-iron distributor housing:
 - 2 standard ISO motors, IP 55: 3 kW, 2900 min⁻¹ / 3 kW, 1450 min⁻¹, 230–460 V, 50 Hz.
 - Drive system allows to power up to 8 machining units with a single motor using simple V-belt and pulley combinations.
 - Desired speed for machining units between 46 and 9320 min⁻¹ can be obtained by choosing different V-belt and pulley combinations (refer to basic speed charts on page B 51).
 - Extremely quiet running conditions.
 - High efficiency because of a single motor capable to drive up to 8 units.

- L'entraînement des unités de perçage se fait par un moteur triphasé avec flasque. Ce moteur constitue avec l'embase de dérivation en fonte une unité d'entraînement:
 - 2 moteurs standard ISO, IP 55: 3 kW, 2900 min⁻¹ / 3 kW, 1450 min⁻¹, 230–460 V, 50 Hz.
 - Cette unité permet, par l'intermédiaire de renvois à courroies, d'entraîner jusqu'à 8 unités de perçage avec un seul moteur.
 - En échangeant les poulies à gorges on peut obtenir n'importe quelle vitesse située entre 46–9320 min⁻¹ (voir les groupes de vitesses, page B 51).
 - Extrêmement tranquille.
 - Bonne efficacité (un moteur pour jusqu'à 8 unités de perçage), exigeant peu d'énergie.

 ● Antriebsanzahl ▲ Number drive ■ Nbre de départ	● Motor 3 kW ▲ Motor 3 kW ■ Moteur 3 kW	● Typ ▲ Type ■ Type	● Best.-Nr. ▲ Order No. ■ N° de cde.	● Gewicht ▲ Weight ■ Poids	● Verwendung (Seiten B 60, B 61) ▲ Application (pages B 60, B 61) ■ Utilisable (pages B 60, B 61)
4	1450 min ⁻¹	VG 4-1	59 972 01	60 kg	4 NA7, NA10, NA12
4	2900 min ⁻¹	VG 4-2	59 972 02	60 kg	4 NA7, NA10, NA12
8	1450 min ⁻¹	VG 8-1	59 972 03	72 kg	8 NA7, NA10, NA12
8	2900 min ⁻¹	VG 8-2	59 972 04	72 kg	8 NA7, NA10, NA12

● 3 Auswahlkriterien für die Bestellung eines 4- oder 8-fach-Antriebsgehäuses, VG 4 oder VG 8

(komplett montiert, bereit für den Anschluss an biegsame Wellen):

1. Antriebsanzahl: 4 oder 8.
2. Motor: 1450 oder 2900 min⁻¹ (entsprechend dem Typ und der Best.-Nr. angeben).
3. Drehzahlen angeben, 4 oder 8, aus einer der 7 Geschwindigkeitsgruppen I bis VII, entsprechend der Untersetzung: 1:1 / 4:1 / 16:1.
Option: 3, 5, 6, 7 Antriebsanzahl

▲ 3 selection criteria to order a VG 4 or VG 8 drive housing:

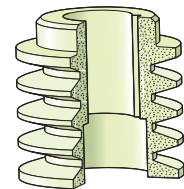
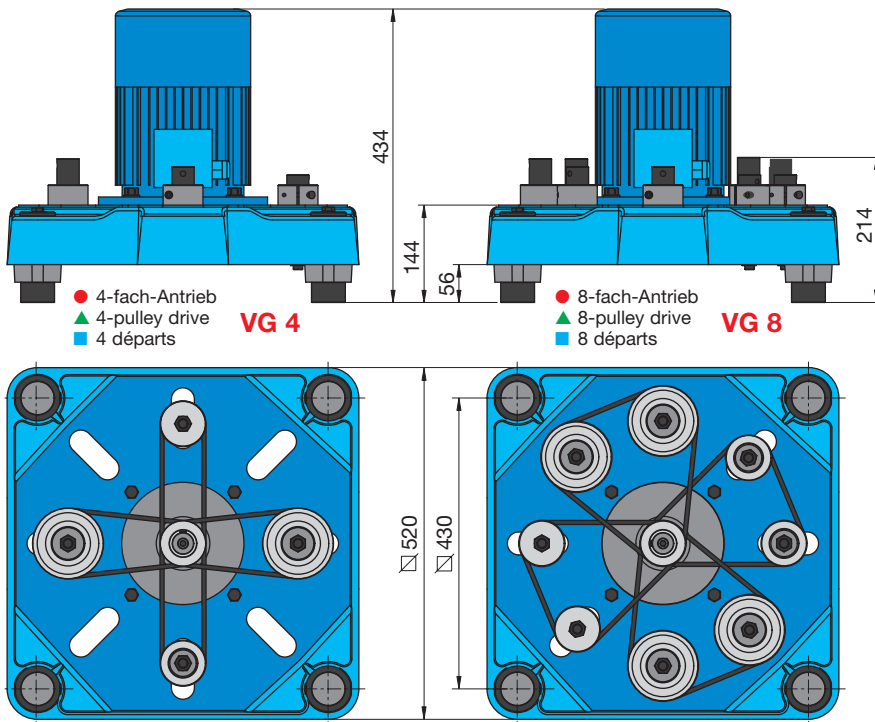
(complet mounted for connection flexible drive shafts):

1. Number of drive units: 4 or less. 8 or less.
2. Motor speed: 1450 or 2900 min⁻¹ (indicate type and order number).
3. Select one of two VG spindle drive housings for 4 or 8 connections. Choose one of the 7 basic speed groups (I–VII) considering reductions ratios 1:1 / 4:1 / 16:1.
Option: 3, 5, 6, 7 number of drive

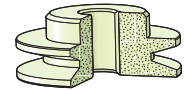
■ 3 critères de sélection pour commander une unité d'entraînement 4 ou 8 sorties VG 4 ou VG 8

(monté complètement, prêt aux raccordements des arbres flexibles):

1. Nombres de départs, 4 ou 8.
2. Moteur: 1450 ou 2900 min⁻¹ (relevé le type et le N° de cde. correspond.).
3. Indiquez 4 ou 8 vitesses de rotation correspondant aux réductions des unités d'usinage: 1:1 / 4:1 / 16:1, depuis l'un des 7 groupes de vitesses I à VII ci-contre.
Option: 3, 5, 6, 7 nombres de départs



- Motor-Keilriemenscheiben
- ▲ Motor side V-belt pulleys
- Poulies-motrice trapézoïdales

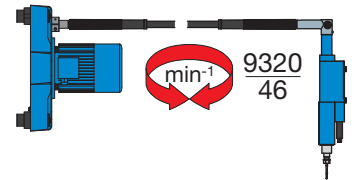


- Antrieb-Keilriemenscheiben
- ▲ Outside adapter V-belt pulleys
- Poulies-motrice trapézoïdales



- 4- und 8-fach-Keilriemen
- ▲ 4 and 8 V-belt pulleys drive
- 4 et 8 départs, les courroies

● Arbeitsdrehzahlen, Spindeleinheiten-Ausgang ▲ Spindle speed at machining unit ■ Vitesses de rotation, sortie broche des unités							● Auswechselbare Keilriemen und Keilriemenscheiben ▲ Interchangeable V-belts and pulleys ■ Courroies trapézoïdales et poulies interchangeables							
Geschwindigkeitsgruppe Speed group Groupe de vitesses	● Verhältnis 1:1 ▲ Ratio 1:1 ■ Rapport 1:1		● Untersetzung 4:1 ▲ Reduction ratio 4:1 ■ Réduction 4:1		● Untersetzung 16:1 ▲ Reduction ratio 16:1 ■ Réduction 16:1		[Diagram]		[Diagram]		[Diagram]		[Diagram]	
	BEW 3, BEW 6, BEW 12, BEW1		BEW 6/4, BEW 12/4, BEW 12/4		BEW 12/16		[Diagram]		[Diagram]		[Diagram]		[Diagram]	
	1450 min ⁻¹	2900 min ⁻¹	1450 min ⁻¹	2900 min ⁻¹	1450 min ⁻¹	2900 min ⁻¹	∅ mm	● Best.-Nr. ▲ Order No. ■ N° de cde.	∅ mm	● Best.-Nr. ▲ Order No. ■ N° de cde.	L mm	● Best.-Nr. ▲ Order No. ■ N° de cde.	L mm	● Best.-Nr. ▲ Order No. ■ N° de cde.
I	4660	9320	1165	2330	291	582	180	47 156 02	56	14 438 01	710	29 012 06	800	29 012 08
	4140	8280	1035	2070	259	518	180	47 156 02	63	14 439 01	750	29 012 07	825	29 012 13
	3265	6530	816	1632	204	408	180	47 156 02	80	14 440 01	750	29 012 07	850	29 012 09
	2610	5220	653	1306	163	326	180	47 156 02	100	14 441 01	775	29 012 12	875	29 012 14
	2090	4180	522	1044	130	260	180	47 156 02	125	14 442 01	800	29 012 08	925	29 012 16
II	4143	8286	1035	2070	259	518	160	50 732 02	56	14 438 01	670	29 012 05	775	29 012 12
	3683	7366	920	1840	230	460	160	50 732 02	63	14 439 01	710	29 012 06	800	29 012 08
	2900	5800	725	1450	181	362	160	50 732 02	80	14 440 01	710	29 012 06	825	29 012 13
	2320	4640	580	1160	145	290	160	50 732 02	100	14 441 01	750	29 012 07	850	29 012 09
	1856	3712	464	928	116	232	160	50 732 02	125	14 442 01	775	29 012 12	900	29 012 15
III	3625	7250	906	1812	226	452	140	47 155 02	56	14 438 01	670	29 012 05	750	29 012 07
	3222	6444	806	1612	201	402	140	47 155 02	63	14 439 01	670	29 012 05	775	29 012 12
	2538	5056	634	1264	158	316	140	47 155 02	80	14 440 01	670	29 012 05	800	29 012 08
	2030	4060	508	1016	127	254	140	47 155 02	100	14 441 01	710	29 012 06	825	29 012 13
	1624	3248	406	812	102	204	140	47 155 02	125	14 442 01	750	29 012 07	875	29 012 14
IV	3236	6472	809	1618	202	405	125	14 447 02	56	14 438 01	630	29 012 04	750	29 012 07
	2877	5754	719	1438	180	360	125	14 447 02	63	14 439 01	630	29 012 04	750	29 012 07
	2266	4532	566	1132	142	284	125	14 447 02	80	14 440 01	670	29 012 05	775	29 012 12
	1813	3626	453	906	113	226	125	14 447 02	100	14 441 01	670	29 012 05	800	29 012 08
	1450	2900	363	725	91	182	125	14 447 02	125	14 442 01	710	29 012 06	850	29 012 09
V	2590	5180	648	1295	162	324	100	14 446 02	56	14 438 01	575	29 012 11	710	29 012 06
	2302	4608	576	1152	144	288	100	14 446 02	63	14 439 01	575	29 012 11	710	29 012 06
	1712	3624	453	906	113	226	100	14 446 02	80	14 440 01	630	29 012 04	750	29 012 07
	1450	2900	363	725	91	181	100	14 446 02	100	14 441 01	630	29 012 04	775	29 012 12
	1160	2320	290	580	73	145	100	14 446 02	125	14 442 01	670	29 012 05	875	29 012 14
VI	2071	4142	518	1035	129	259	80	14 445 02	56	14 438 01	530	29 012 01	670	29 012 05
	1841	3682	460	920	115	230	80	14 445 02	63	14 439 01	575	29 012 11	670	29 012 05
	1450	2900	362	725	90	181	80	14 445 02	80	14 440 01	575	29 012 11	710	29 012 06
	1160	2320	290	580	72	145	80	14 445 02	100	14 441 01	630	29 012 04	750	29 012 07
	928	1856	232	464	58	116	80	14 445 02	125	14 442 01	670	29 012 05	800	29 012 08
VII	1631	3262	408	816	102	204	63	14 444 02	56	14 438 01	530	29 012 01	670	29 012 05
	1450	2900	363	725	90	181	63	14 444 02	63	14 439 01	530	29 012 01	670	29 012 05
	1142	2284	286	572	72	143	63	14 444 02	80	14 440 01	575	29 012 11	710	29 012 06
	914	1828	229	458	57	115	63	14 444 02	100	14 441 01	575	29 012 11	750	29 012 07
	731	1462	183	366	46	92	63	14 444 02	125	14 442 01	630	29 012 04	800	29 012 08



- **Biegsame Wellen**
für Bearbeitungseinheiten
- ▲ **Flexible drive shafts**
for machining units
- **Arbres flexibles**
pour les unités d'usinage

NA 7
NA 10
NA 12

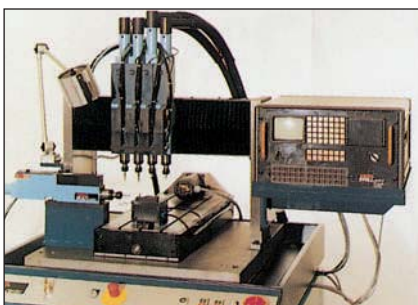
● Biegsame Wellen in 5 Größen ▲ Flexible drive shafts in 5 sizes ■ Arbres flexibles en 5 dimensions				
● Typ (∅ × Länge) ▲ Type (dia. × length) ■ Type (∅ × larg.)	● Best.-Nr. ▲ Order No. ■ N° de cde.	● Kupplungen ▲ Couplings ■ Accouplement	● Gewicht ▲ Weight ■ Poids	● Kleinster Krümmungsradius ▲ Minimum bending radius ■ Rayon de courbure minimum
NA 7 × 1500	30 007 02	D 10-G 22	1,3	180
NA 10 × 1500	30 026 02	D 10-G 28	2,0	250
NA 10 × 2000	30 026 03	D 10-G 28	2,6	250
NA 12 × 2000	30 029 02	D 10-G 28	3,1	300
NA 12 × 2500	49 952 01	D 10-G 28	3,8	300

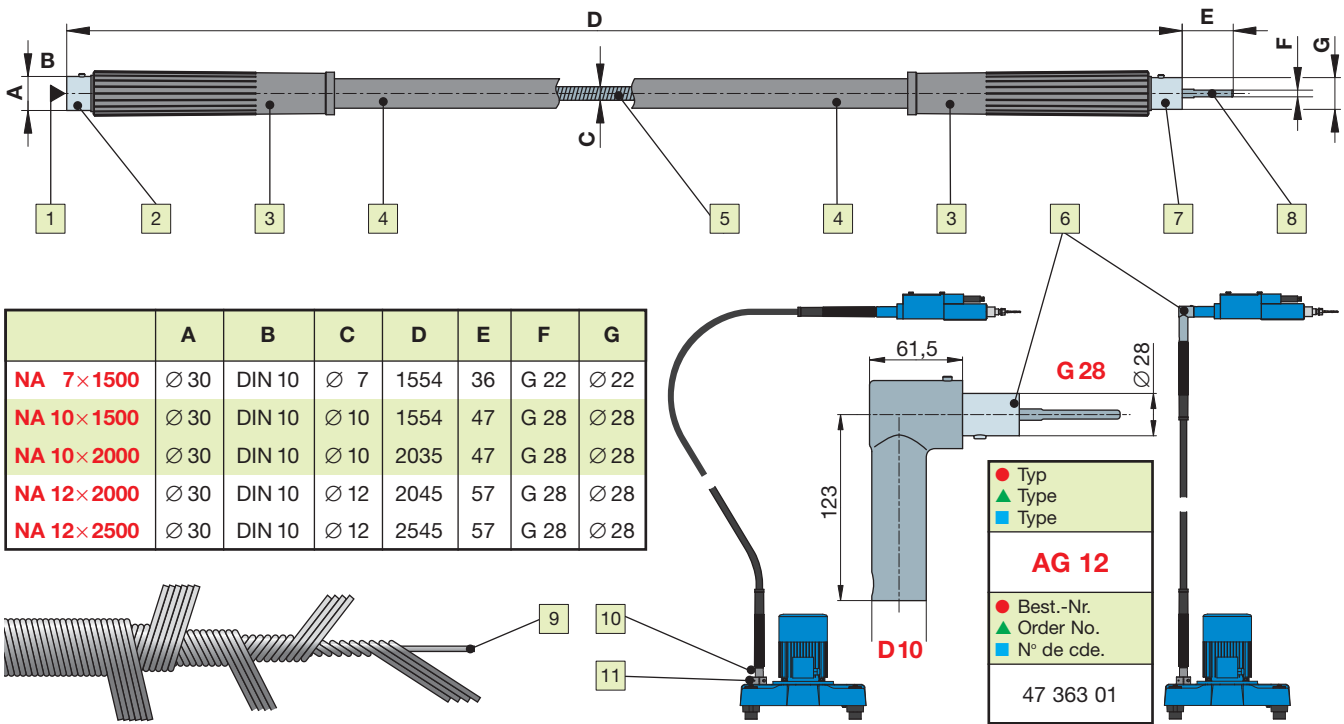
● Kapazität bei 600 N mm² ▲ Capacity for 600 N mm² ■ Capacité pour 600 N mm²											
BEWI 4	BEW 6 / BEWI 6		BEW 6/4		BEW 12 / BEWI 12 PBW 4		BEW 12/4 BEWI 12/4		BEW 12/16		
∅ 4	-	-	-	-	-	-	-	-	-	-	
-	∅ 5	M 5	∅ 5	M 5	∅ 5	M 8	∅ 10	M 8	∅ 10	M 8	
-	∅ 5	M 5	∅ 5	M 5	∅ 5	M 8	∅ 10	M 8	∅ 10	M 8	
-	∅ 6	M 7	∅ 6	M 7	∅ 6	M 10	∅ 12	M 12	∅ 12	M 12	
-	∅ 6	M 7	∅ 6	M 7	∅ 6	M 10	∅ 12	M 12	∅ 12	M 12	

- Die **biegsame Welle** dient als kraftübertragendes Element zwischen Antriebsmotor und Bearbeitungseinheit.
 - Extreme Laufruhe und hohe Lebensdauer.
 - Hohe Flexibilität: Bohrspindelanordnung in jeder beliebigen Stellung.
 - Einfache Steckanschlüsse ermöglichen ein schnelles Abkuppeln der eingesetzten Bearbeitungseinheiten.
 - Kleinste Spindelabstände bei hoher Bohrleistung.
 - Extrem schneller Anschluss an das Mehrfach-Antriebsgehäuse VG 4, VG 8 sowie an die Bearbeitungseinheit.
 - max. Drehzahl: NA 7 20 000 min⁻¹
NA 10 15 000 min⁻¹
NA 12 12 000 min⁻¹

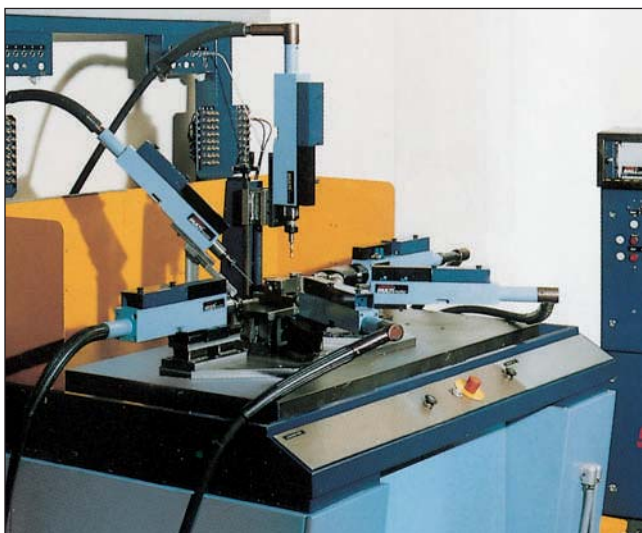
- ▲ The **flexible drive shaft** is the power-transmitting element between motor and drilling spindle.
 - Smooth running and very long life span.
 - High flexibility: system allows for drilling spindles to be set to any desired position.
 - Simple connections for quick disengagement of drilling spindles.
 - Extremely small spindle distance by maintaining max. drilling capacity.
 - Quick disconnect coupling to multiple-drive housing VG 4 or VG 8 including machining units.
 - max. speed: NA 7 20 000 min⁻¹
NA 10 15 000 min⁻¹
NA 12 12 000 min⁻¹

- L'**arbre flexible** sert d'élément de transmission de puissance entre le moteur et la broche de perçage.
 - Fonctionnement doux et grande longévité.
 - Grande flexibilité: installation des broches de perçage dans n'importe quelle position.
 - Simples emmanchements permettent de débrancher rapidement chacune des unités en service.
 - Petite distance entre broches et capacité de perçage max.
 - L'accouplement du câble flexible sur l'unité d'entraînement VG 4, VG 8, ainsi que sur l'unité d'usinage, s'effectue extrêmement rapidement.
 - vitesse max.: NA 7 20 000 min⁻¹
NA 10 15 000 min⁻¹
NA 12 12 000 min⁻¹



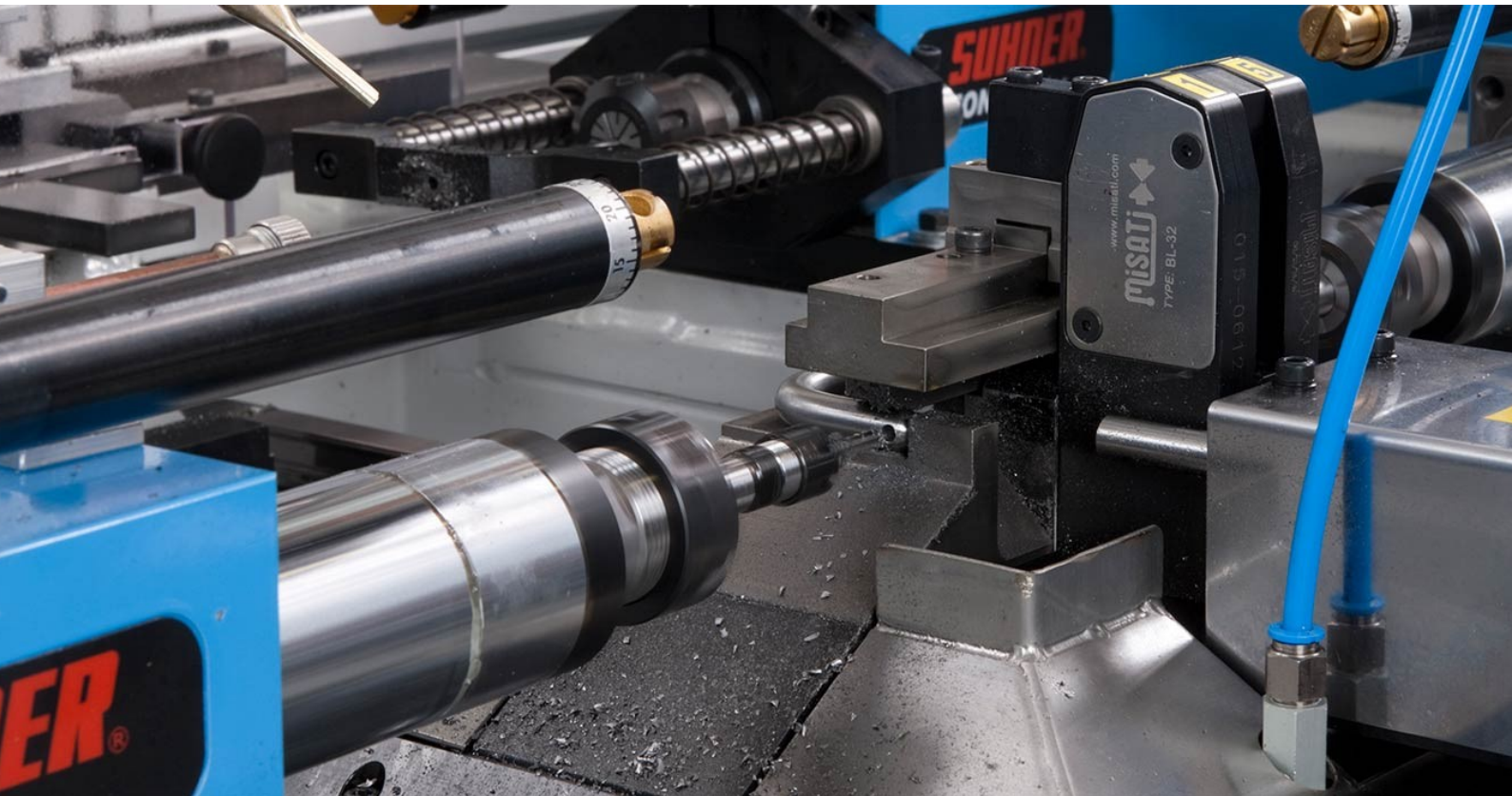


● Aufbau	▲ Features	■ Conception
1 DIN-10-Aufnahme für biegsame Welle	1 DIN 10 connection for flexible drive shaft	1 DIN 10 accouplement pour l'arbre flexible
2 Schlauchkupplung für VG 4, VG 8	2 Casing ferrule coupling for VG 4, VG 8	2 Accouplement de la gaine sur VG 4, VG 8
3 Biegeschutz	3 Casing reinforcement	3 Manchon de renforcement
4 Biegsamer Schutzschlauch	4 Flexible casing	4 Gaine de protection
5 Biegsame Welle ∅ 7, ∅ 10, ∅ 12	5 Flexible drive shafts, dia. 7, dia. 10, dia. 12	5 Arbre flexible ∅ 7, ∅ 10, ∅ 12
6 Winkelgetriebe, R = 1:1 für NA 10 und NA 12	6 Angle drive, Ratio 1:1 for NA 10 and NA 12	6 Renvoi d'angle, ratio 1:1 pour NA 10 et NA 12
7 Schlauchkupplung für Bearbeitungseinheiten	7 Core and fitting for machining units	7 Accouplement gaine sur les unités
8 Kupplung für biegsame Welle	8 Flexible drive shaft coupling	8 Accouplement de l'arbre flexible
9 Kraftübertragungs-Hochleistungswelle	9 Transmission and high torque shaft	9 Arbre à haute résistance aux efforts
10 Endanschluss, Typ EA 10 B (10 281 02)	10 Adapter, type EA 10 B (10 281 02)	10 Palier terminal, type EA 10 B (10 281 02)
11 Befestigungsflansch, Typ BF (20 997 01)	11 Adapter clamp, type BF (20 997 01)	11 Flasque de fixation, type BF (20 997 01)
12 Option: Reduziergetriebe, Typ RZ 5	12 Option: reduction gear, type RZ 5	12 Option: manchon réducteur, type RZ 5



weitere Daten

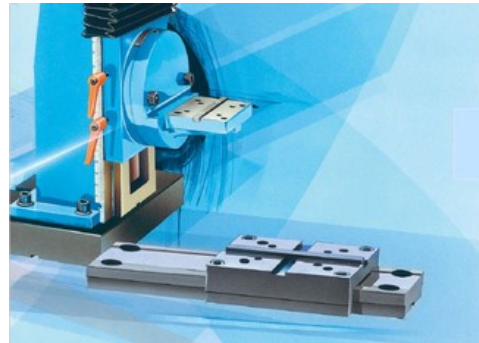
further data



TOOLholder



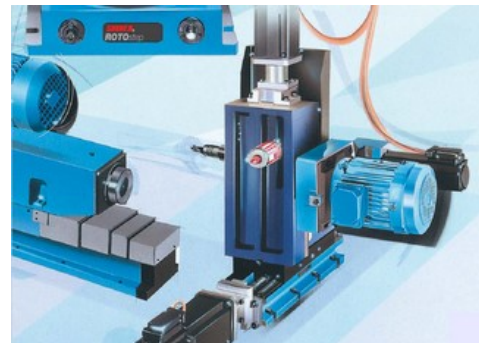
ASSEMBLYcomponents



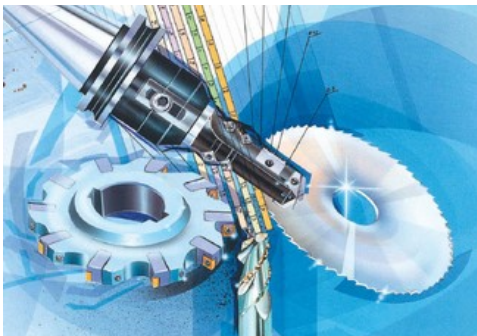
MACHINEcomponents



SPECIALITIES



CUTTINGdata



Das TOOLholder-Programm nach SUHNER-Erfahrungen

Die richtige Auswahl von den Bearbeitungseinheiten angepassten Werkzeugspannelementen ist sehr wichtig, um optimale spanabhebende Bearbeitungsoperationen zu realisieren und eine lange Standzeit der Schneidwerkzeuge zu erhalten.

In diesem Bereich besitzt SUHNER einmalige Erfahrungen, da sie sowohl Bearbeitungseinheiten als auch Werkzeugmaschinen konzipiert und herstellt.

Dies erlaubt SUHNER, ein umfassendes Sortiment an Werkzeughaltern und Zubehörteilen anzubieten, die bestens zu den in diesem Katalog aufgeführten Bearbeitungseinheiten passen.

Lassen Sie sich von uns beraten.

The TOOLholder program based on SUHNER experiences

Proper selection of toolholders and machining units is very important to help obtain best machining results and to extend cutting tool life.

SUHNER has the experience in application engineering in complete machine tool design and build as well as in the manufacturing of machining units and spindles.

The SUHNER toolholder program with accessories is wide and comprehensive which always allows for an ideal combination of toolholders with respective machining units as illustrated in this catalog.

Le TOOLholder programme selon SUHNER

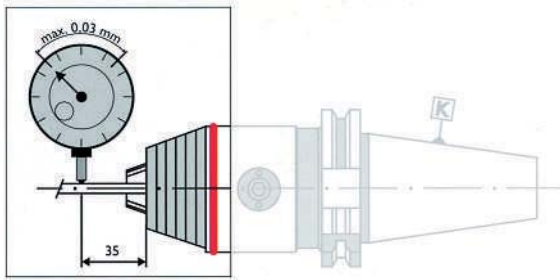
Afin que les opérations d'usinage par enlèvements de copeaux soient exécutées dans les meilleures conditions de précision et de durabilité des outils de coupe, le choix du porte-outil est très important, car il doit également correspondre parfaitement à l'unité d'usinage qui est mise en œuvre.

Dans ce domaine SUHNER à acquis une inestimable expérience, puisqu'il est à la fois concepteur-constructeur d'unités d'usinage et également de machines-outils, ce qui lui a permis de sélectionner un impressionnant programme de porte-outils et accessoires, qui correspondent exactement à toutes les unités d'usinage figurant au présent catalogue.

N'hésitez pas à nous interroger.

- CNC-Universal-Bohrfutter, Typ WT, Seiten G 09, G 11 und G 13
- ▲ Universal CNC drill chuck type WT, pages G 09, G 11, and G 13
- Mandrin de perçage universel CNC, type WT, pages G 09, G 11 et G 13

Typ / Type	WT 1	WT 2	WT 3
Spannbereich Clamping range Plage de serrage	0,5–8 mm	1–13 mm	3–16 mm
Rundlaufabweichung max. Max. run-out TIR Faux-rond max.	0,03 mm	0,03 mm	0,03 mm
Haltekraft bei 15 Nm Clamping force at 15 Nm Force de serrage 15 Nm	30 Nm	40 Nm	45 Nm
Anzugsmoment max. Max. assembly torque Traction max.	10 Nm	20 Nm	20 Nm
Haltekraft bei 20 Nm Holding force at 20 Nm Force de serrage 20 Nm	—	80 Nm	90 Nm
min ⁻¹ bis RPM up to t.min ⁻¹ jusqu'à	35 000 min	35 000 min	35 000 min



- Dehnspannfutter
Seiten G 11, G 12
und G 14

Hohe Rundlaufgenauigkeit

Höchste Dauerrundlauf- und Wiederholgenauigkeit von $\leq 3 \mu\text{m}$. Dadurch gleichmässiger Schneideneingriff der Werkzeuge und geringerer Verschleiss. Mehr als 4-fache Standzeitverbesserungen sind keine Seltenheit. Ihr Kostenvorteil, der sich leicht nachrechnen lässt.

- ▲ Expansion chucks
Page G 11, G 12,
and G 14

Highest TIR

Highest TIR accuracy and repeatability of $\leq 3 \mu\text{m}$. The result is a precise interference between tool cutting edge and workpiece rendering less tool wear. A quadrupling of the tool life can be a common result that would drastically increase your cost savings.

- Mandrins expansibles
Pages G 11, G 12
et G 14

Précision maximum

Précision maximum en concentricité permanente et précision en répétabilité $\leq 3 \mu\text{m}$. Grâce à elles, les arêtes de l'outil attaquent toujours uniformément et s'usent du même coup moins. Il n'est pas rare, que les outils durent quatre fois plus longtemps.



Wartungsfrei

Ein vollkommen geschlossenes System. Kein Eindringen von Schmutz, Kühl-/Schmierstoffen oder Spänen möglich. Wartungsfrei. Hohe Lebensdauer. 1 Jahr Garantie!

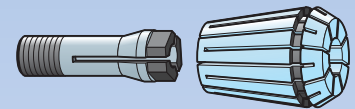
Maintenance-free

A completely enclosed system. No penetration of oil, grease, coolant, or chips is possible. Maintenance-free. High life expectancy. 1 year guarantee.

Mandrins exempts d'entretien

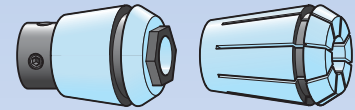
Système entièrement fermé. Les copeaux, le liquide d'arrosage et de lubrification ne peuvent pas pénétrer. Mandrins exempts d'entretien. Grande longévité et une année de garantie.

- Spannzangen W 1502, S 7–10, ER 8–ER 50, DIN 6499
- ▲ Collets W 1502, S 7–10, ER 8–ER 50, DIN 6499
- Pinces W 1502, S 7–10, ER 8–ER 50, DIN 6499



Seite / Page: **G 02**

- Gewindebohrzangen, ohne und mit Längenausgleich
- ▲ Tapping collets, with and without compensation
- Pinces pour tarauds, sans et avec compensation



Seite / Page: **G 04**

- Werkzeugspannelemente mit Spannzangen ER 8–ER 50
- ▲ Toolholder systems, with collets ER 8–ER 50
- Porte-outils avec des pinces ER 8–ER 50



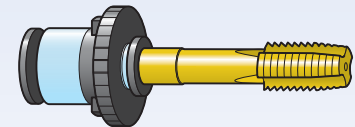
Seite / Page: **G 05**

- Aufsetzbare Schnellwechsel-Bohrfutter, DIN 55058
- ▲ Over spindle quick-change drilling chucks, DIN 55058
- Douilles DIN 55058 à changement rapide



Seite / Page: **G 07**

- Schnellwechseleinsätze WE und Futter
- ▲ Quick-change adapters WE and toolholders
- Adaptateurs à changement rapide WE et porte-outils



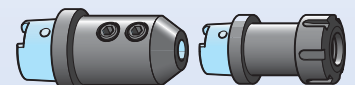
Seite / Page: **G 08**

- Steilkegel-Werkzeughalter SK 30 und SK 40, DIN 2080
- ▲ Taper toolholder cone S.A. 30 and S.A. 40, DIN 2080
- Mandrin avec attachement S.A. 30 et S.A. 40, DIN 2080



Seite / Page: **G 10**

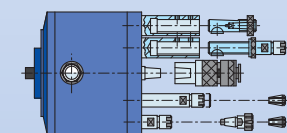
- Hohlschaft-Werkzeughalter HSK 50, HSK 63, DIN 69893
- ▲ Hollow shaft toolholder HSK 50, HSK 63, DIN 69893
- Mandrin à cône-creux HSK 50, HSK 63, DIN 69893



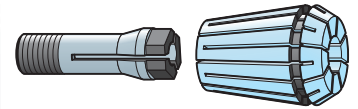
Seite / Page: **G 12**

- Modulares Werkzeugsystem ABS 50, HSK 63
- ▲ Modular tooling system ABS 50, HSK 63
- Système de porte-outils modulaire ABS 50, HSK 63

- Werkzeugspannsysteme für Mehrspindelköpfe
- ▲ Toolholder systems for multiple-spindle heads
- Système porte-outils pour têtes multibroches



Seite / Page: **G 16**



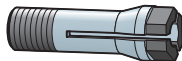
Ø 0,5–Ø 34

- **Spannzangen**
ER DIN 6499
- ▲ **Collets**
ER DIN 6499
- **Pinces**
ER DIN 6499

W 1502 / ER 8–50

● Typ
▲ Type
■ Type

W 1502



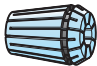
Ø mm	● Best.-Nr. ▲ Order No. ■ N° de cde.	Ø mm	● Best.-Nr. ▲ Order No. ■ N° de cde.
0,5	140 212 00	2,1	140 219 21
0,6	140 213 00	2,2	140 219 22
0,7	140 214 00	2,3	140 218 23
0,8	140 215 00	2,4	140 219 24
0,9	140 216 00	2,5	140 220 00
1,0	140 217 00	2,6	140 220 26
1,1	140 217 11	2,7	140 220 27
1,2	140 217 12	2,8	140 220 28
1,3	140 217 13	2,9	140 220 29
1,4	140 217 14	3,0	140 221 00
1,5	140 218 00	3,1	140 221 31
1,6	140 218 16	3,2	140 221 32
1,7	140 218 17	3,3	140 221 33
1,8	140 219 18	3,4	140 221 34
1,9	140 218 19	3,5	140 221 35
2,0	140 219 00	—	—

● Geeignet für:
▲ Used with:
■ Se monte sur:

W 1502	MH / 2
ER 8	MH / 5
ER 11	MH / 7
ER 20	MH / 13
S 7–10	PBW 4
ER 11	BEM 3
ER 11	BEW 3

● Typ
▲ Type
■ Type

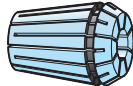
ER 8



Ø mm	● Best.-Nr. ▲ Order No. ■ N° de cde.
1,0–0,5	140 222
1,5–1,0	140 223
2,0–1,5	140 224
2,5–2,0	140 225
3,0–2,5	140 226
3,5–3,0	140 227
4,0–3,5	140 228
4,5–4,0	140 229
5,0–4,5	140 230
—	—
—	—
—	—
—	—
—	—
—	—

● Typ
▲ Type
■ Type

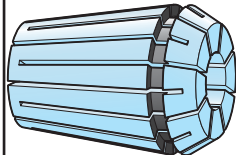
ER 11



Ø mm	● Best.-Nr. ▲ Order No. ■ N° de cde.
1,0–0,5	140 231
1,5–1,0	140 232
2,0–1,5	140 233
2,5–2,0	140 234
3,0–2,5	140 235
3,5–3,0	140 236
4,0–3,5	140 237
4,5–4,0	140 238
5,0–4,5	140 239
5,5–5,0	140 240
6,0–5,5	140 241
6,5–6,0	140 242
7,0–6,5	140 243
—	—
—	—

● Typ
▲ Type
■ Type

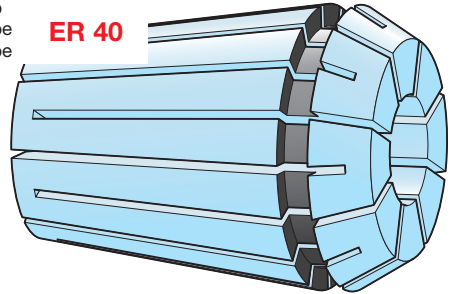
ER 20



Ø mm	● Best.-Nr. ▲ Order No. ■ N° de cde.
1,0– 0,5	140 247
1,5– 1,0	140 248
2,0– 1,5	140 249
2,5– 2,0	140 250
3,0– 2,5	140 251
4,0– 3,0	140 252
5,0– 4,0	140 253
6,0– 5,0	140 254
7,0– 6,0	140 255
8,0– 7,0	140 256
9,0– 8,0	140 257
10,0– 9,0	140 258
11,0–10,0	140 259
12,0–11,0	140 260
13,0–12,0	140 261

● Typ
▲ Type
■ Type

ER 40



Ø mm	● Best.-Nr. ▲ Order No. ■ N° de cde.	Ø mm	● Best.-Nr. ▲ Order No. ■ N° de cde.
4,0– 3,0	59 528 01	16,0–15,0	59 528 13
5,0– 4,0	59 528 02	17,0–16,0	59 528 14
6,0– 5,0	59 528 03	18,0–17,0	59 528 15
7,0– 6,0	59 528 04	19,0–18,0	59 528 16
8,0– 7,0	59 528 05	20,0–19,0	59 528 17
9,0– 8,0	59 528 06	21,0–20,0	59 528 18
10,0– 9,0	59 528 07	22,0–21,0	59 528 19
11,0–10,0	59 528 08	23,0–22,0	59 528 20
12,0–11,0	59 528 09	24,0–23,0	59 528 21
13,0–12,0	59 528 10	25,0–24,0	59 528 22
14,0–13,0	59 528 11	26,0–25,0	59 528 23
15,0–14,0	59 528 12	27,0–26,0	59 528 24

∅ mm	● Best.-Nr. ▲ Order No. ■ N° de cde.	● Typ ▲ Type ■ Type	ER 16
1,0-0,5	142 233		
1,5-1,0	142 234		
2,0-1,0	142 235		
2,5-1,5	142 236		
3,0-2,0	142 237		
4,0-3,0	142 238		
5,0-4,0	142 239		
6,0-5,0	142 240		
7,0-6,0	142 241		
8,0-7,0	142 242		
9,0-8,0	142 243		
10,0-9,0	142 244		

108

- Geeignet für:
- ▲ Used with:
- Se monte sur:

BEM 6
BEM 6 D
BEW 6
MH / 10

SE 16 / ER 16
Seite / Page G 05

∅ mm	● Best.-Nr. ▲ Order No. ■ N° de cde.	● Typ ▲ Type ■ Type	ER 25
1,0- 0,5	142 245		
1,5- 1,0	142 246		
2,0- 1,5	142 247		
2,5- 2,0	142 248		
3,0- 2,5	142 249		
4,0- 3,0	142 250		
5,0- 4,0	142 251		
6,0- 5,0	142 252		
7,0- 6,0	142 253		
8,0- 7,0	142 254		
9,0- 8,0	142 255		
10,0- 9,0	142 256		
11,0-10,0	142 257		
12,0-11,0	142 258		
13,0-12,0	142 259		
14,0-13,0	142 260		
15,0-14,0	142 261		
16,0-15,0	142 262		

124
123

- Geeignet für:
- ▲ Used with:
- Se monte sur:

BEM 12
BEM 12 D
BEW 12
MH / 16

SE 25 / ER 25
Seite / Page G 05

RF 16 / ER 16
Seite / Page G 05

BEX 15/ER 25

∅ mm	● Best.-Nr. ▲ Order No. ■ N° de cde.	● Typ ▲ Type ■ Type	ER 32
3,0- 2,0	132 030		
4,0- 3,0	132 031		
5,0- 4,0	140 267		
6,0- 5,0	140 268		
7,0- 6,0	140 269		
8,0- 7,0	140 270		
9,0- 8,0	140 271		
10,0- 9,0	140 272		
11,0-10,0	140 273		
12,0-11,0	140 274		
13,0-12,0	140 275		
14,0-13,0	140 276		
15,0-14,0	140 277		
16,0-15,0	140 278		
17,0-16,0	140 279		
18,0-17,0	140 280		
19,0-18,0	140 281		
20,0-19,0	140 282		

104

- Geeignet für:
- ▲ Used with:
- Se monte sur:

BEM 20
BEM 25 H
BEA 25 CNC
GEM 20
MH / 25

ISO 30 / ER 32
Seite / Page G 05

BEX 15 ISO

∅ mm	● Best.-Nr. ▲ Order No. ■ N° de cde.	● Typ ▲ Type ■ Type	ER 50
6,0- 4,0	59 529 01		
8,0- 6,0	59 529 02		
10,0- 8,0	142 291		
12,0-10,0	142 292		
14,0-12,0	142 293		
16,0-14,0	142 294		
18,0-16,0	142 295		
20,0-18,0	142 296		
22,0-20,0	142 297		
24,0-22,0	142 298		
26,0-24,0	142 299		
28,0-26,0	142 300		
30,0-28,0	142 301		
32,0-30,0	142 302		
34,0-32,0	142 303		

150
108

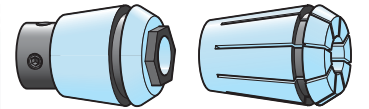
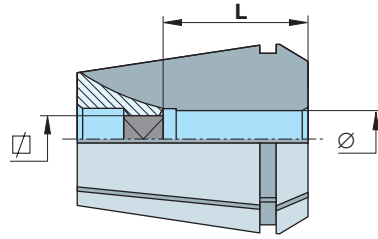
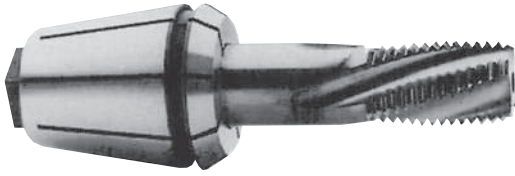
- Geeignet für:
- ▲ Used with:
- Se monte sur:

BEM 28

ISO 40 / ER 50
Seite / Page G 06

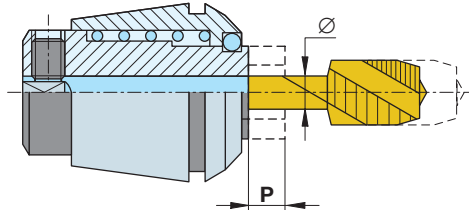
BEX 35

ER-GB



Ø 1,4 - Ø 20 ▯ 3,4 - ▯ 16,0

ER-ET



- **Gewindebohrzangen**
ER-GB ohne Längenausgleich
ER-ET mit Längenausgleich

- ▲ **Tapping collets**
ER-GB without compensation
ER-ET with compensation

- **Pinces pour tarauds**
ER-GB sans compensation
ER-ET avec compensation

ER-GB / ER-ET

- Die Gewindebohrzangen werden gleich wie die Standard-ER-Spannzangen montiert.
- Der Typ **ER-GB** enthält einen Vierkant. Er ist ohne Längenausgleich ausgeführt. Dadurch kann er nur verwendet werden, wenn die Drehzahl genau mit dem Vorschub synchronisiert ist.
- Der Typ **ER-ET** ist mit einem axialen Längenausgleich ausgeführt.
- Auf Anfrage können wir die Ausführung in Inch-Abmessungen liefern.
- ▲ Tapping collets are used the same way as standard ER collets.
- Type **ER-GB** includes a square drive without length compensation. It can only be used in CNC applications with synchronized spindle speed and feed motion.
- Type **ER-ET** includes an axial length compensation.
- Tapping collets in inch dimensions are available upon request.
- Les pinces pour tarauds se montent de la même façon et à la place des pinces standard type ER.
- Le type **ER-GB** comporte un 4 pans (▯). Il est sans compensation, donc ne convient que si la vitesse de rotation est parfaitement synchronisée avec celle de l'avance.
- Le type **ER-ET** comporte une compensation axiale.
- Sur demande toutes exécutions aux côtes en inch.

Typ / Type		ER-GB 16			
Ø	▯	L	● Best.-Nr.	▲ Order No.	■ N° de cde.
mm	mm	mm			
4,5	3,4	18	59 530 01		
5,5	4,3	18	59 530 02		
6,0	4,9	18	59 530 03		
7,0	5,5	18	59 530 04		
—	—	—			
—	—	—			
—	—	—			
—	—	—			
—	—	—			
—	—	—			

Typ / Type		ER-GB 20			
Ø	▯	L	● Best.-Nr.	▲ Order No.	■ N° de cde.
mm	mm	mm			
4,5	3,4	18	59 530 11		
5,5	4,3	18	59 530 12		
6,0	4,9	18	59 530 13		
7,0	5,5	18	59 530 14		
8,0	6,2	22	59 530 15		
9,0	7,0	22	59 530 16		
10,0	8,0	25	59 530 17		
—	—	—			
—	—	—			
—	—	—			

Typ / Type		ER-GB 25			
Ø	▯	L	● Best.-Nr.	▲ Order No.	■ N° de cde.
mm	mm	mm			
4,5	3,4	18	59 530 21		
5,5	4,3	18	59 530 22		
6,0	4,9	18	59 530 23		
7,0	5,5	18	59 530 24		
8,0	6,2	22	59 530 25		
9,0	7,0	22	59 530 26		
10,0	8,0	25	59 530 27		
11,0	9,0	25	59 530 28		
12,0	9,0	25	59 530 29		
—	—	—			
—	—	—			

Typ / Type		ER-GB 32			
Ø	▯	L	● Best.-Nr.	▲ Order No.	■ N° de cde.
mm	mm	mm			
4,5	3,4	18	59 530 41		
5,5	4,3	18	59 530 42		
6,0	4,9	18	59 530 43		
7,0	5,5	18	59 530 44		
8,0	6,2	22	59 530 45		
9,0	7,0	22	59 530 46		
10,0	8,0	25	59 530 47		
11,0	9,0	25	59 530 48		
12,0	9,0	25	59 530 49		
14,0	11,0	25	59 530 50		
16,0	12,0	25	59 530 51		
—	—	—			

Typ / Type		ER-GB 40			
Ø	▯	L	● Best.-Nr.	▲ Order No.	■ N° de cde.
mm	mm	mm			
7,0	5,5	18	59 530 61		
8,0	6,2	22	59 530 62		
9,0	7,0	22	59 530 63		
10,0	8,0	25	59 530 64		
11,0	9,0	25	59 530 65		
12,0	9,0	25	59 530 66		
14,0	11,0	25	59 530 67		
16,0	12,0	25	59 530 68		
18,0	14,5	25	59 530 69		
20,0	16,0	28	59 530 70		
—	—	—			

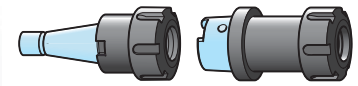
Typ / Type		ER-ET 12		
Ø	P	● Best.-Nr.	▲ Order No.	■ N° de cde.
mm	mm			
1,40	5,5	59 530 81		
1,60	5,5	59 530 82		
1,80	5,5	59 530 83		
2,00	5,5	59 530 84		
2,20	5,5	59 530 85		
2,50	5,5	59 530 86		
2,80	5,5	59 530 87		
3,00	5,5	59 530 88		
3,15	5,5	59 530 89		
3,50	5,5	59 530 90		
3,55	5,5	59 530 91		
—	—			
—	—			
—	—			
—	—			
—	—			

Typ / Type		ER-ET 16		
Ø	P	● Best.-Nr.	▲ Order No.	■ N° de cde.
mm	mm			
1,40	7,0	59 531 01		
1,60	7,0	59 531 02		
1,80	7,0	59 531 03		
2,00	7,0	59 531 04		
2,20	7,0	59 531 05		
2,50	7,0	59 531 06		
2,80	7,0	59 531 07		
3,00	7,0	59 531 08		
3,15	7,0	59 531 09		
3,50	7,0	59 531 10		
3,55	7,0	59 531 11		
4,00	7,0	59 531 12		
4,50	7,0	59 531 13		
5,00	7,0	59 531 14		
5,50	7,0	59 531 15		
6,00	7,0	59 531 16		
6,20	7,0	59 531 17		
—	—			
—	—			

Typ / Type		ER-ET 20		
Ø	P	● Best.-Nr.	▲ Order No.	■ N° de cde.
mm	mm			
2,24	7,0	59 531 21		
2,50	7,0	59 531 22		
2,80	7,0	59 531 23		
3,00	7,0	59 531 24		
3,15	7,0	59 531 25		
3,50	7,0	59 531 26		
3,55	7,0	59 531 27		
4,00	7,0	59 531 28		
4,50	7,0	59 531 29		
5,00	7,0	59 531 30		
5,50	7,0	59 531 31		
6,00	7,0	59 531 32		
6,20	7,0	59 531 33		
6,30	7,0	59 531 34		
7,00	7,0	59 531 35		
—	—			
—	—			
—	—			

Typ / Type		ER-ET 25		
Ø	P	● Best.-Nr.	▲ Order No.	■ N° de cde.
mm	mm			
2,50	10,0	59 531 41		
2,80	10,0	59 531 42		
3,00	10,0	59 531 43		
3,15	10,0	59 531 44		
3,50	10,0	59 531 45		
3,55	10,0	59 531 46		
4,00	10,0	59 531 47		
4,50	10,0	59 531 48		
5,00	10,0	59 531 49		
5,50	10,0	59 531 50		
6,00	10,0	59 531 51		
6,20	10,0	59 531 52		
6,30	10,0	59 531 53		
7,00	10,0	59 531 54		
7,10	10,0	59 531 55		
8,00	10,0	59 531 56		
8,50	10,0	59 531 57		
9,00	10,0	59 531 58		
10,00	10,0	59 531 59		
—	—			

Typ / Type		ER-ET 32		
Ø	P	● Best.-Nr.	▲ Order No.	■ N° de cde.
mm	mm			
4,50	13,0	59 531 61		
5,00	13,0	59 531 62		
5,50	13,0	59 531 63		
6,00	13,0	59 531 64		
6,20	13,0	59 531 65		
6,30	13,0	59 531 66		
7,00	13,0	59 531 67		
7,10	13,0	59 531 68		
8,00	13,0	59 531 69		
8,50	13,0	59 531 70		
9,00	13,0	59 531 71		
10,00	13,0	59 531 72		
10,50	13,0	59 531 73		
11,00	13,0	59 531 74		
11,20	13,0	59 531 75		
12,00	13,0	59 531 76		
12,50	13,0	59 531 77		
—	—			
—	—			



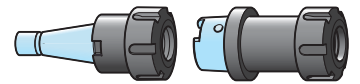
ER 16 – ER 32

- **Werkzeugspannelemente** mit Spannzangen
- ▲ **Toolholder systems** with collets
- **Porte-outils** avec des pinces

ER 16 – ER 32



<ul style="list-style-type: none"> ● Geeignet für: ▲ Used with: ■ Sa monte sur: 	<ul style="list-style-type: none"> ● Abmessungen für Aufbau ▲ Assembly dimensions ■ Cotations pour implantation 	<ul style="list-style-type: none"> ● Bezeichnung ▲ Description ■ Désignation 	<ul style="list-style-type: none"> ● Typ ▲ Type ■ Type 	<ul style="list-style-type: none"> ● Best.-Nr. ▲ Order No. ■ N° de cde.
BEM 6 BEM 6 D BEW 6		<ul style="list-style-type: none"> ● Schnellwechseleinsatz/Zangenspannung ER 16 ▲ Quick-change adapter for ER 16 collets ■ Adaptateur p. changem. rapide, serrage par pince ER 16 	SE 16/ER 16	50 649 02
		<ul style="list-style-type: none"> ● Spannmutter für Schnellwechseleinsatz SE 16/ER 16 ▲ Collet nut for quick-change toolholders SE 16/ER 16 ■ Ecrou de raccordement p. adaptateurs SE 16/ER 16 	SM/ER 16	50 649 01
BEM 12 BEM 12 D BEW 12		<ul style="list-style-type: none"> ● Schnellwechseleinsatz/Zangenspannung ER 25 ▲ Quick-change adapter for ER 25 collets ■ Adaptateur p. changem. rapide, serrage par pince ER 25 	SE 25/ER 25	50 648 02
		<ul style="list-style-type: none"> ● Spannmutter für Schnellwechseleinsatz SE 25/ER 25 ▲ Collet nut for quick-change toolholders SE 25/ER 25 ■ Ecrou de raccordement p. adaptateurs SE 25/ER 25 	SM/ER 25	50 648 01
BEM 12 BEX 15		<ul style="list-style-type: none"> ● Spannzangenhalter, zylindrisch ER 16 ▲ Straight collet toolholder ER 16 ■ Porte-pince cylindrique ER 16 	RF 16/ER 16	59 532 01
BEM 20 BEM 25 H BEA 25 CNC GEM 20 BEX 15 ISO		<ul style="list-style-type: none"> ● Spannfutter ISO 30 für Spannzange ER 32 ▲ Toolholder ISO 30 for collet ER 32 ■ Porte-outil ISO 30 avec serrage par pince ER 32 	ISO 30/ER 32	140 265
		<ul style="list-style-type: none"> ● Fließbohrfutter ISO 30 für Spannzange ER 25 ▲ Flow drill toolholder ISO 30 for collet ER 25 ■ Mandrin pour fluoperçage ISO 30 par pince ER 25 	ISO 30/FLI 30	58 659 01



ER 16 – ER 32

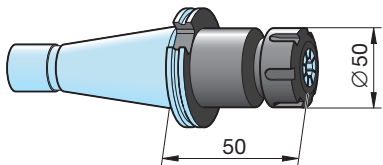
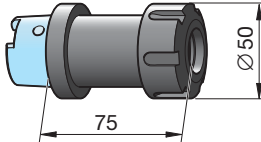
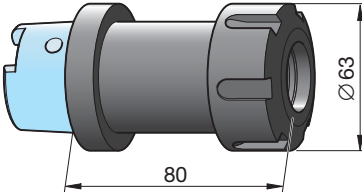
● **Werkzeugspannelemente**
mit Spannzangen

▲ **Toolholder systems**
with collets

■ **Porte-outils**
avec des pinces

ER 32 – ER 50



● Geeignet für: ▲ Used with: ■ Sa monte sur:	● Abmessungen für Aufbau ▲ Assembly dimensions ■ Cotations pour implantation	● Bezeichnung ▲ Description ■ Désignation	● Typ ▲ Type ■ Type	● Best.-Nr. ▲ Order No. ■ N° de cde.
BEM 28 BEX 35		<ul style="list-style-type: none"> ● Spannfutter ISO 40 für Spannzange ER 32 ▲ Toolholder ISO 40 for collet ER 32 ■ Porte-outil ISO 40 avec serrage par pince ER 32 	ISO 40/ER 32	59 541 02
BEM 20 BEM 25 H BEX 15		<ul style="list-style-type: none"> ● Spannfutter HSK-C 50 für Spannzange ER 32 ▲ Toolholder HSK-C 50 for collet ER 32 ■ Porte-outil HSK-C 50 avec serrage par pince ER 32 	HSK-C 50/ER 32	59 534 01
BEX 35		<ul style="list-style-type: none"> ● Spannfutter HSK-C 63 für Spannzange ER 40 ▲ Toolholder HSK-C 63 for collet ER 40 ■ Porte-outil HSK-C 63 avec serrage par pince ER 40 	HSK-C 63/ER 40	59 535 01


TR 12 - TR 28

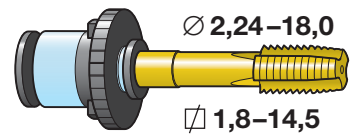
● **Aufsetzbare Schnellwechsel-Bohrfutter** für Bohr-, Reib- und Senkwerkzeuge

▲ **Over spindle quick-change drilling chucks** for drilling, chamfering and counterboring tools

■ **Douilles DIN à changement rapide d'outils**, porte-alésoir et porte-foret



● Geeignet für: ▲ Used with: ■ Se monte sur:	● Typ ▲ Type ■ Type	● Best.-Nr. ▲ Order No. ■ N° de cde.	● Abmessungen für Aufbau ▲ Assembly dimensions ■ Cotations pour implantation	● Bezeichnung ▲ Description ■ Désignation
BEM 6 ST	ASBA 12 ASBA 16 ASBA 20 ASBA 25 ASBA 28	58 722 01 907 109 58 722 02 58 722 03 907 110	L=52 l= 9 Ø24 L=67 l=10 Ø30 L=72 l=11 Ø38 L=79 l=12 Ø45 L=81 l=12 Ø48	<p>● Schnellwechselfutter für Stellhülzenspindel DIN 55058</p> <p>▲ Quick-change spindle sleeve for automotive spindle type DIN 55058</p> <p>■ Douille pour changement rapide sur broche DIN 55058</p>
BEM 12 ST	SSM 12 SSM 16 SSM 20 SSM 25 SSM 28	58 723 01 907 112 58 723 02 58 723 03 907 114	L= 9 Ø22 L=10 Ø26 L=11 Ø33 L=12 Ø40 L=12 Ø42	<p>● Stellmutter auf Werkzeughalter für Schnellwechselfutter</p> <p>▲ Depth adjustment nut for quick-change toolholders and sleeve</p> <p>■ Ecrou de réglage sur porte-outil pour changement rapide</p>
BEM 6 ST	SM 12 SM 16 SM 20 SM 25 SM 28	58 724 01 907 113 58 724 02 58 724 03 907 115	L=12 Ø20 L=12 Ø25 L=12 Ø32 L=12 Ø37 L=12 Ø40	<p>● Stellmutter auf Werkzeughalter für Stellhülzenspindel DIN 55058</p> <p>▲ Depth adjustment nut for automotive spindle toolholders type DIN 55058</p> <p>■ Ecrou de réglage sur porte-outil pour broche DIN 55058</p>
BEM 6 ST	D 12-6 D 16/0-MK 0 D 16/1-MK 1 D 20/1-MK 1 D 25/1-MK 1 D 25/2-MK 2 D 28/1-MK 1 D 28/2-MK 2	58 726 01 907 116 907 117 58 726 02 58 726 03 58 726 05 907 121 907 122	Metr. 6 L=53 l=25 MK 0 L=76 l=37 MK 1 L=76 l=37 MK 1 L=79 l=37 MK 1 L=85 l=38 MK 2 L=85 l=38 MK 1 L=85 l=38 MK 2 L=85 l=38	<p>● Stellhülsen DIN 6327, CM 0 bis CM 2. Lange Ausführung auf Anfrage</p> <p>▲ Automotive toolholder DIN 6327 with CM 0 up to CM 2. Extended length version upon request</p> <p>■ Broche douille DIN 6327, CM 0 à CM 2. Version longue sur demande</p>
BEM 12 ST/BEM 20	SH 12/ER 11 SH 16/ER 16 SH 20/ER 20 SH 28/ER 25	58 725 01 907 120 58 725 02 907 125	L=35 Ø19 L=42 Ø28 L=48 Ø34 L=45 Ø42	<p>● Werkzeughalter für Spannzangen ER 11 bis ER 25</p> <p>▲ Automotive toolholder for collets ER 11 up to ER 25</p> <p>■ Porte-outil pour pinces ER 11 à ER 25</p>



● Schnellwechseleinsätze und Futter

zum Gewindeschneiden

▲ Quick-change adapters and toolholders for tapping

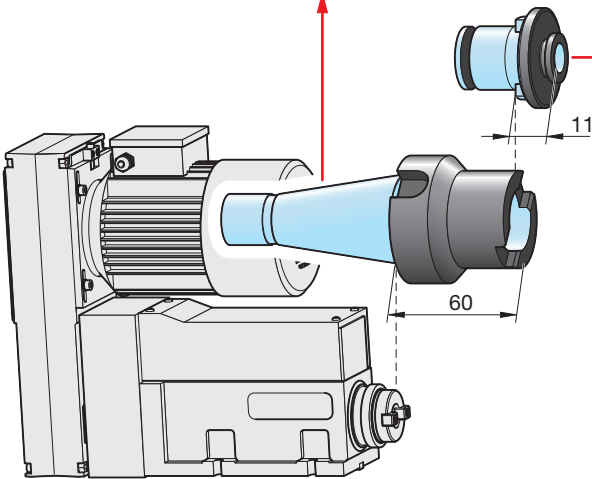
■ Adaptateurs à changement rapide et porte-outils pour le taraudage

WF 0-1 / WE 0-2

● Geeignet für: ▲ Used with: ■ Se monte sur:	● Gewindeschneid-Schnellwechselfutter ▲ Quick-change tapping adapter ■ Mandrin à changement rapide	● Typ ▲ Type ■ Type	WF 0	● Best.-Nr. ▲ Order No. ■ N° de cde.	907 252	● Schnellwechseleinsätze ▲ Quick-change tap insert ■ Porte-taraud à ch. rapide																																																																												
GEM 6 GEM 8						<table border="1"> <thead> <tr> <th colspan="3">Typ / Type</th> <th>WE 0</th> </tr> <tr> <th>\varnothing mm</th> <th>\varnothing mm</th> <th>● Best.-Nr. ▲ Order No. ■ N° de cde.</th> <th></th> </tr> </thead> <tbody> <tr><td>2,24</td><td>1,80</td><td>907 259</td><td></td></tr> <tr><td>2,50</td><td>2,10</td><td>907 253</td><td></td></tr> <tr><td>2,50</td><td>2,00</td><td>907 260</td><td></td></tr> <tr><td>2,80</td><td>2,24</td><td>907 261</td><td></td></tr> <tr><td>2,80</td><td>2,10</td><td>907 254</td><td></td></tr> <tr><td>3,50</td><td>2,70</td><td>907 255</td><td></td></tr> <tr><td>3,15</td><td>2,50</td><td>907 262</td><td></td></tr> <tr><td>3,55</td><td>2,80</td><td>907 263</td><td></td></tr> <tr><td>4,00</td><td>3,15</td><td>907 264</td><td></td></tr> <tr><td>4,00</td><td>3,00</td><td>907 256</td><td></td></tr> <tr><td>4,50</td><td>3,55</td><td>907 265</td><td></td></tr> <tr><td>4,50</td><td>3,40</td><td>907 257</td><td></td></tr> <tr><td>5,00</td><td>4,00</td><td>907 266</td><td></td></tr> <tr><td>5,60</td><td>4,50</td><td>907 267</td><td></td></tr> <tr><td>6,00</td><td>4,90</td><td>907 258</td><td></td></tr> <tr><td>6,30</td><td>5,00</td><td>907 268</td><td></td></tr> <tr><td>8,00</td><td>6,20</td><td>907 269</td><td></td></tr> </tbody> </table>	Typ / Type			WE 0	\varnothing mm	\varnothing mm	● Best.-Nr. ▲ Order No. ■ N° de cde.		2,24	1,80	907 259		2,50	2,10	907 253		2,50	2,00	907 260		2,80	2,24	907 261		2,80	2,10	907 254		3,50	2,70	907 255		3,15	2,50	907 262		3,55	2,80	907 263		4,00	3,15	907 264		4,00	3,00	907 256		4,50	3,55	907 265		4,50	3,40	907 257		5,00	4,00	907 266		5,60	4,50	907 267		6,00	4,90	907 258		6,30	5,00	907 268		8,00	6,20	907 269	
Typ / Type			WE 0																																																																															
\varnothing mm	\varnothing mm	● Best.-Nr. ▲ Order No. ■ N° de cde.																																																																																
2,24	1,80	907 259																																																																																
2,50	2,10	907 253																																																																																
2,50	2,00	907 260																																																																																
2,80	2,24	907 261																																																																																
2,80	2,10	907 254																																																																																
3,50	2,70	907 255																																																																																
3,15	2,50	907 262																																																																																
3,55	2,80	907 263																																																																																
4,00	3,15	907 264																																																																																
4,00	3,00	907 256																																																																																
4,50	3,55	907 265																																																																																
4,50	3,40	907 257																																																																																
5,00	4,00	907 266																																																																																
5,60	4,50	907 267																																																																																
6,00	4,90	907 258																																																																																
6,30	5,00	907 268																																																																																
8,00	6,20	907 269																																																																																

● Geeignet für: ▲ Used with: ■ Se monte sur:	● Gewindeschneid-Schnellwechselfutter ▲ Quick-change tapping adapter ■ Mandrin à changement rapide	● Typ ▲ Type ■ Type	WF 1	● Best.-Nr. ▲ Order No. ■ N° de cde.	906 749	● Schnellwechseleinsätze ▲ Quick-change tap insert ■ Porte-taraud à ch. rapide																																																																																
GEM 12						<table border="1"> <thead> <tr> <th colspan="3">Typ / Type</th> <th>WE 1</th> </tr> <tr> <th>\varnothing mm</th> <th>\varnothing mm</th> <th>● Best.-Nr. ▲ Order No. ■ N° de cde.</th> <th></th> </tr> </thead> <tbody> <tr><td>2,80</td><td>2,10</td><td>906 750</td><td></td></tr> <tr><td>3,15</td><td>2,50</td><td>906 762</td><td></td></tr> <tr><td>3,50</td><td>2,70</td><td>906 751</td><td></td></tr> <tr><td>4,00</td><td>3,15</td><td>906 763</td><td></td></tr> <tr><td>4,00</td><td>3,00</td><td>906 752</td><td></td></tr> <tr><td>4,50</td><td>3,40</td><td>906 753</td><td></td></tr> <tr><td>4,50</td><td>3,55</td><td>906 764</td><td></td></tr> <tr><td>6,00</td><td>4,90</td><td>906 754</td><td></td></tr> <tr><td>6,30</td><td>5,00</td><td>906 765</td><td></td></tr> <tr><td>7,00</td><td>5,50</td><td>906 755</td><td></td></tr> <tr><td>7,10</td><td>5,60</td><td>906 766</td><td></td></tr> <tr><td>8,00</td><td>6,20</td><td>906 756</td><td></td></tr> <tr><td>9,00</td><td>7,00</td><td>906 757</td><td></td></tr> <tr><td>9,00</td><td>7,10</td><td>906 767</td><td></td></tr> <tr><td>10,00</td><td>8,00</td><td>906 758</td><td></td></tr> <tr><td>11,00</td><td>9,00</td><td>906 759</td><td></td></tr> <tr><td>11,20</td><td>9,00</td><td>906 768</td><td></td></tr> <tr><td>12,00</td><td>9,00</td><td>906 760</td><td></td></tr> </tbody> </table>	Typ / Type			WE 1	\varnothing mm	\varnothing mm	● Best.-Nr. ▲ Order No. ■ N° de cde.		2,80	2,10	906 750		3,15	2,50	906 762		3,50	2,70	906 751		4,00	3,15	906 763		4,00	3,00	906 752		4,50	3,40	906 753		4,50	3,55	906 764		6,00	4,90	906 754		6,30	5,00	906 765		7,00	5,50	906 755		7,10	5,60	906 766		8,00	6,20	906 756		9,00	7,00	906 757		9,00	7,10	906 767		10,00	8,00	906 758		11,00	9,00	906 759		11,20	9,00	906 768		12,00	9,00	906 760	
Typ / Type			WE 1																																																																																			
\varnothing mm	\varnothing mm	● Best.-Nr. ▲ Order No. ■ N° de cde.																																																																																				
2,80	2,10	906 750																																																																																				
3,15	2,50	906 762																																																																																				
3,50	2,70	906 751																																																																																				
4,00	3,15	906 763																																																																																				
4,00	3,00	906 752																																																																																				
4,50	3,40	906 753																																																																																				
4,50	3,55	906 764																																																																																				
6,00	4,90	906 754																																																																																				
6,30	5,00	906 765																																																																																				
7,00	5,50	906 755																																																																																				
7,10	5,60	906 766																																																																																				
8,00	6,20	906 756																																																																																				
9,00	7,00	906 757																																																																																				
9,00	7,10	906 767																																																																																				
10,00	8,00	906 758																																																																																				
11,00	9,00	906 759																																																																																				
11,20	9,00	906 768																																																																																				
12,00	9,00	906 760																																																																																				

<ul style="list-style-type: none"> ● Geeignet für: ▲ Used with: ■ Se monte sur: 	<ul style="list-style-type: none"> ● Gewindegewinde-Schnellwechselfutter ▲ Quick-change tapping adapter ■ Mandrin à changement rapide 	<ul style="list-style-type: none"> ● Typ ▲ Type ■ Type 	ISO 30 POT 2	<ul style="list-style-type: none"> ● Best.-Nr. ▲ Order No. ■ N° de cde. 	58 771 01	<ul style="list-style-type: none"> ● Schnellwechseleinsätze ▲ Quick-change tap insert ■ Porte-taraut à ch. rapide
--	--	---	-------------------------	--	-----------	--



Typ / Type		WE 2	
Ø mm	□ mm	● Best.-Nr.	▲ Order No.
		■ N° de cde.	
6,0	4,9	907 128	
6,3	5,0	907 138	
7,0	5,5	907 129	
7,1	5,6	907 139	
8,0	6,3	907 140	
8,0	6,2	907 130	
9,0	7,0	907 131	
9,0	7,1	907 141	
10,0	8,0	907 132	
11,0	9,0	907 133	
11,2	9,0	907 143	
12,0	9,0	907 134	
12,5	10,0	907 144	
14,0	11,0	907 135	
14,0	11,2	907 145	
16,0	12,0	907 136	
18,0	14,5	907 137	

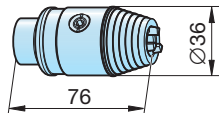
● Alternative Spanntechniken für Gewindebohrer, geeignet für SUHNER-Gewindegewindeeinheiten

▲ Alternative toolholder systems for taps suitable for use with SUHNER tapping units

■ Autre technique de serrage des tarauds, adaptée aux unités de taraudage SUHNER

<ul style="list-style-type: none"> ● Geeignet für: ▲ Used with: ■ Se monte sur: 	<ul style="list-style-type: none"> ● Abmessungen für Aufbau ▲ Assembly dimensions ■ Cotations pour implantation 	<ul style="list-style-type: none"> ● Bezeichnung ▲ Description ■ Désignation 	<ul style="list-style-type: none"> ● Typ ▲ Type ■ Type 	<ul style="list-style-type: none"> ● Best.-Nr. ▲ Order No. ■ N° de cde.
--	--	---	---	--

GEM 6
GEM 6 CN

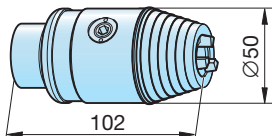


- Bohrfutter B 12, Spannbereich: Ø 0,5–8,0 mm. Haltekraft: max. 30 Nm, 5000 min⁻¹
- ▲ Drill chuck B 12, clamping range 0.5–8.0 mm diameter. Clamping force maximum 30 Nm, 5000 RPM
- Mandrin B 12, plage de serrage: Ø 0,5–8,0 mm. Force de serrage: 30 Nm, 5000 t.min⁻¹

WT 1

59 538 01

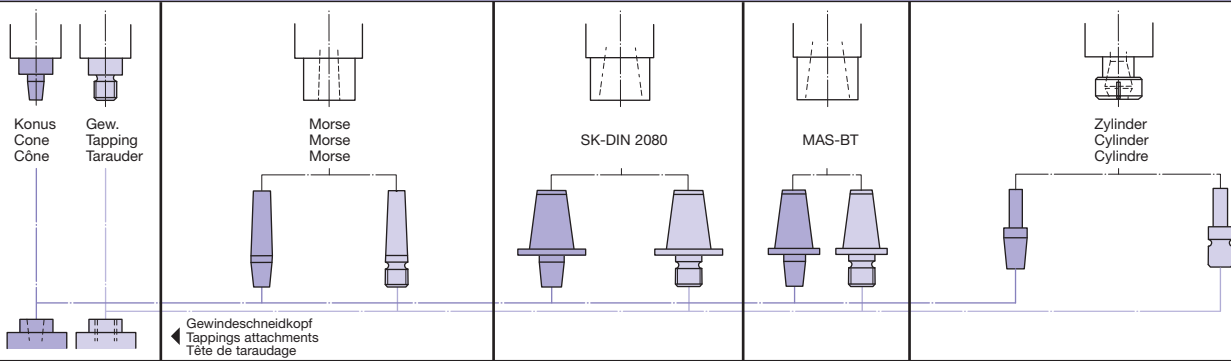
GEM 12



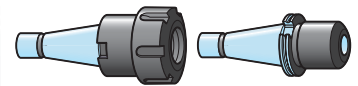
- Bohrfutter B 16, Spannbereich: Ø 1,0–13,0 mm. Haltekraft: max. 80 Nm, 5000 min⁻¹
- ▲ Drill chuck B 16, clamping range 1.0–13.0 mm diameter. Clamping force maximum 80 Nm, 5000 RPM
- Mandrin B 16, plage de serrage: Ø 1,0–13,0 mm. Force de serrage: 80 Nm, 5000 t.min⁻¹

WT 2

59 538 02

<ul style="list-style-type: none"> ● Adapter für Aufnahme in Bohrmaschine für die Gewindegewindeapparate GSX, Seiten D 60, D 61 ▲ Adapter for mounting in drilling machine for tapping attachment GSX, pages D 60 and D 61 ■ Adaptateur pour logement de perceuse pour appareils à tarauder GSX, pages D 60 et D 61 	
--	--

	Morse				DIN 2080			MAS-BT		Zyl.				
	MK 1	MK 2	MK 3	MK 4	SK 30 M 12	SK 40 M 16	SK 50 M 24	BT 40 M 16	BT 50 M 24	Ø 8	Ø 10	Ø 12	Ø 16	Ø 20
3 Jt	903 910	903 911	903 912	903 913	—	904 741	904 742	906 628	906 630	—	—	—	—	—
33 Jt	903 906	903 907	903 908	903 909	—	903 930	906 626	906 627	906 629	8252 201	8252 202	8252 203	8252 204	8252 207
4 Jt	—	903 915	903 916	903 917	—	906 622	905 100	—	—	—	—	—	—	—
B-16	903 940	903 941	903 942	903 943	—	906 634	906 635	906 637	906 638	—	—	—	—	—
3/8"-24	906 605	906 606	906 607	—	—	—	—	—	—	—	—	—	—	—
1/2"-20	906 608	906 609	906 610	—	—	—	—	—	—	—	—	—	—	—
3/4"-16	—	906 611	906 612	—	—	—	—	906 640	906 641	—	—	—	—	—
1/2"-20	—	903 919	903 921	903 923	903 929	903 931	903 932	906 642	906 643	—	—	903 936	903 937	903 938

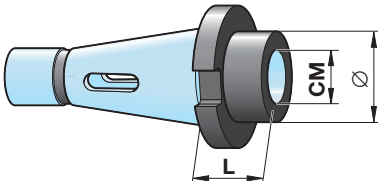
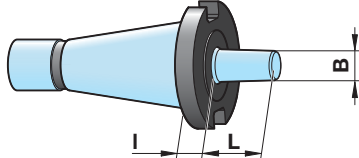
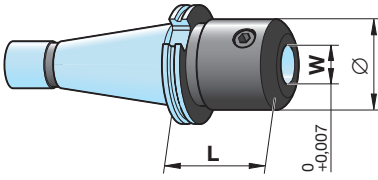


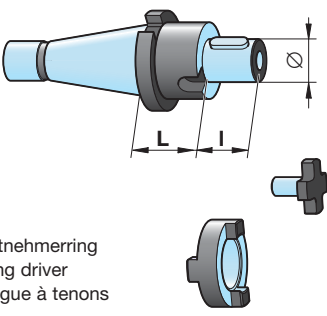
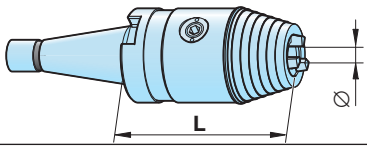
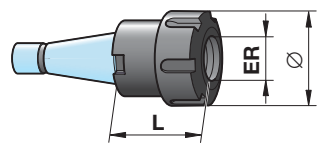
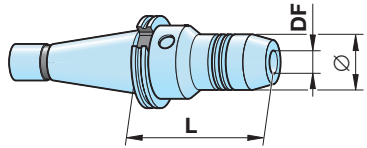
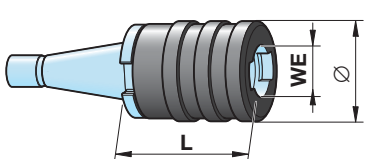
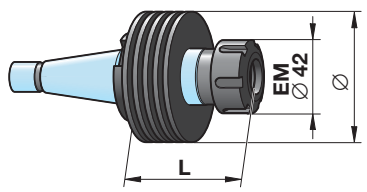
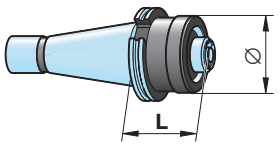
● Steilkegel-Werkzeughalter SK DIN 2080

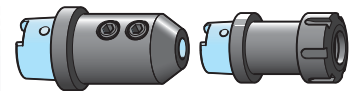
▲ Taper toolholder, shank type S.A. DIN 2080

■ Mandrin à attachement S.A. DIN 2080

ISO 30 – ISO 40

● Geeignet für: ▲ Used with: ■ Se monte sur:	● Typ ▲ Type ■ Type	● Best.-Nr. ▲ Order No. ■ N° de cde.	● Abmessungen für Aufbau ▲ Assembly dimensions ■ Cotations pour implantation			● Bezeichnung ▲ Description ■ Désignation
BEM 20/BEX 15	ISO 30/MK 1	140 196	MK 1	L=50	∅25	 <p>● Einsatzhülsen SK/MK Kombi. DIN 6383 ▲ Morse taper adapters, combi. DIN 6383 ■ Douille de réduction ISO/CM. DIN 6383</p>
BEM 20/BEX 15	ISO 30/MK 2	140 197	MK 2	L=50	∅32	
BEM 20/BEX 15	ISO 30/MK 3	140 198	MK 3	L=70	∅40	
BEM 28/BEX 35	ISO 40/MK 1	140 199	MK 1	L=50	∅25	
BEM 28/BEX 35	ISO 40/MK 2	140 200	MK 2	L=50	∅32	
BEM 28/BEX 35	ISO 40/MK 3	140 201	MK 3	L=65	∅40	
BEM 28/BEX 35	ISO 40/MK 4	140 204	MK 4	L=95	∅48	
BEM 20/BEX 15	ISO 30/B 16	58 657 01	B 16	L=35	I=20	 <p>● Bohrfutteraufnahme B 16 ▲ Drill chuck adapter B 16 ■ Mandrin pour perceuse montage B 16</p>
BEM 28/BEX 35	ISO 40/B 16	58 657 02	B 16	L=35	I=20	
BEM 20/BEX 15	ISO 30/W 6	59 539 01	W 6	L=40	∅25	 <p>● Ausführung bis ∅ 20 mm ▲ Design up to dia. 20 mm ■ Exécution jusqu'au ∅ 20 mm</p> <p>● Weldon-Spannfutter DIN 6359 ▲ End mill adapter, Weldon DIN 6359 ■ Mandrin de serrage Weldon DIN 6359</p>
BEM 20/BEX 15	ISO 30/W 8	59 539 02	W 8	L=40	∅28	
BEM 20/BEX 15	ISO 30/W 10	59 539 03	W 10	L=40	∅35	
BEM 20/BEX 15	ISO 30/W 12	59 539 04	W 12	L=40	∅42	
BEM 20/BEX 15	ISO 30/W 16	59 539 06	W 16	L=50	∅48	
BEM 20/BEX 15	ISO 30/W 20	59 539 08	W 20	L=63	∅52	
BEM 28/BEX 35	ISO 40/W 6	59 539 11	W 6	L=50	∅25	
BEM 28/BEX 35	ISO 40/W 8	59 539 12	W 8	L=50	∅28	
BEM 28/BEX 35	ISO 40/W 10	59 539 13	W 10	L=50	∅35	
BEM 28/BEX 35	ISO 40/W 12	59 539 14	W 12	L=50	∅42	
BEM 28/BEX 35	ISO 40/W 14	59 539 15	W 14	L=50	∅44	
BEM 28/BEX 35	ISO 40/W 16	59 539 16	W 16	L=63	∅48	
BEM 28/BEX 35	ISO 40/W 18	59 539 17	W 18	L=63	∅50	
BEM 28/BEX 35	ISO 40/W 20	59 539 18	W 20	L=63	∅52	
BEM 28/BEX 35	ISO 40/W 25	59 539 19	W 25	L=90	∅65	
BEM 28/BEX 35	ISO 40/W 32	59 539 20	W 32	L=100	∅72	

<ul style="list-style-type: none"> ● Geeignet für: ▲ Used with: ■ Se monte sur: 	<ul style="list-style-type: none"> ● Typ ▲ Type ■ Type 	<ul style="list-style-type: none"> ● Best.-Nr. ▲ Order No. ■ N° de cde. 	<ul style="list-style-type: none"> ● Abmessungen für Aufbau ▲ Assembly dimensions ■ Cotations pour implantation 			<ul style="list-style-type: none"> ● Bezeichnung ▲ Description ■ Désignation
BEM 20/BEX 15	ISO 30/FD 13	58 647 02	L=25	l=22	∅13	 <ul style="list-style-type: none"> ● Kombi-Aufsteckfräsdorne DIN 6358 zur Aufnahme von Fräsern mit Längs- und Quernut ▲ Combination face mill adapter DIN 6358 for cutters with transversal slot or key drive ■ Mandrin à double usage DIN 6358 pour fraise avec rainures en long et transversal
BEM 20/BEX 15	ISO 30/FD 16	58 647 01	L=25	l=27	∅16	
BEM 20/BEX 15	ISO 30/FD 22	58 647 03	L=23	l=31	∅22	
BEM 28/BEX 35	ISO 40/FD 13	58 647 08	L=42	l=22	∅13	
BEM 28/BEX 35	ISO 40/FD 16	58 679 01	L=42	l=27	∅16	
BEM 28/BEX 35	ISO 40/FD 22	58 679 02	L=40	l=31	∅22	
BEM 28/BEX 35	ISO 40/FD 27	58 679 03	L=40	l=33	∅27	
BEM 28/BEX 35	ISO 40/FD 32	58 679 04	L=38	l=38	∅32	
BEM 28/BEX 35	ISO 40/FD 40	58 679 05	L=38	l=41	∅40	<ul style="list-style-type: none"> ● Mitnehmerring ▲ Ring driver ■ Bague à tenons
BEX 35/BEX 45	ISO 40/WT 5	59 540 03	30 Nm	L=62	∅0,5-8	 <ul style="list-style-type: none"> ● CNC-Universalbohrfutter bis 7000 min⁻¹ ▲ NC drill chucks up to 7000 RPM ■ Mandrin de perçage NC jusqu'à 7000 t.min⁻¹
BEX 35/BEX 45	ISO 40/WT 6	59 540 04	80 Nm	L=83	∅1-13	
BEX 35/BEX 45	ISO 40/WT 7	59 540 05	90 Nm	L=83	∅3-16	
BEM 20/BEX 15	ISO 30/ER 25	59 541 01	L=43	∅42	ER 25	 <ul style="list-style-type: none"> ● Spannzangenhalter für ER-Spannzangen, Seite G 03 ▲ Toolholder for ER collet, page G 03 ■ Mandrin pour pince ER, page G 03
BEM 20/BEX 15	ISO 30/ER 32	140 265	L=50	∅50	ER 32	
BEM 28/BEX 35	ISO 40/ER 32	59 541 02	L=50	∅50	ER 32	
BEM 28/BEX 35	ISO 40/ER 40	59 541 03	L=55	∅63	ER 40	
BEM 20/BEX 15	ISO 30/DF 6	59 542 01	DF 6	L=72	∅26	 <ul style="list-style-type: none"> ● Dehnspannfutter (Werkzeugtoleranz: h6) ▲ Expansion chuck (Tool tolerance: h6) ■ Mandrin expansible (tolérance h6 des outils)
BEM 20/BEX 15	ISO 30/DF 8	59 542 02	DF 8	L=72	∅28	
BEM 20/BEX 15	ISO 30/DF 10	59 542 03	DF 10	L=72	∅30	
BEM 20/BEX 15	ISO 30/DF 12	59 542 04	DF 12	L=72	∅32	
BEM 28/BEX 35	ISO 40/DF 6	59 542 05	DF 6	L=81	∅26	
BEM 28/BEX 35	ISO 40/DF 8	59 542 06	DF 8	L=81	∅28	
BEM 28/BEX 35	ISO 40/DF 10	59 542 07	DF 10	L=81	∅30	
BEM 28/BEX 35	ISO 40/DF 12	59 542 08	DF 12	L=81	∅32	
BEM 28/BEX 35	ISO 40/DF 16	59 542 09	DF 16	L=81	∅38	
BEM 28/BEX 35	ISO 40/DF 20	59 542 10	DF 20	L=81	∅42	
BEM 28/BEX 35	ISO 40/DF 32	59 542 11	DF 32	L=81	∅63	
BEM 28/BEX 35	ISO 40/WE 2	59 543 03	WE 2	L=59	∅36	 <ul style="list-style-type: none"> ● Gewindeschneid-Schnellwechselfutter, Druck, Zug ▲ Quick-change spindle adapter. Tension and compression ■ Mandrin de taraudage changement rapide, compression, extension
BEM 28/BEX 35	ISO 40/WE 3	59 543 04	WE 3	L=97	∅53	
BEM 28/BEX 35	ISO 40/WE 4	59 543 05	WE 4	L=149	∅78	
BEM 28/BEX 35	ISO 40/WE 5	59 543 06	WE 5	L=165	∅96	
BEM 20 BEX 15 ISO	ISO 30/FLI 30	58 659 01	EM ∅42	L=87	∅69	 <ul style="list-style-type: none"> ● Fließbohrfutter für Spannzange ER 25 ▲ Flow drill toolholder for ER 25 collets ■ Mandrin pour fluoperçage par pince ER 25
BEM 28/BEX 35	ISO 40/HSK 40	59 544 01	HSK 40	L=40	∅40	
BEM 28/BEX 35	ISO 40/HSK 50	59 544 02	HSK 50	L=60	∅50	
BEM 28/BEX 35	ISO 40/HSK 63	59 544 03	HSK 63	L=75	∅63	 <ul style="list-style-type: none"> ● Hohlschaft-Werkzeughalter HSK-A, Handspannung, Seite G 12 ▲ Hollow shaft toolholder HSK-A, manual chucking, page G 12 ■ Mandrin cône-creux HSK-A, serrage manuel, page G 12

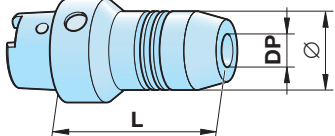
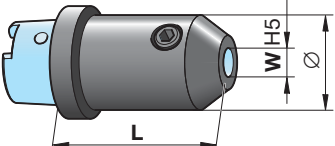
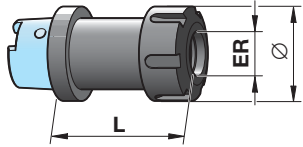


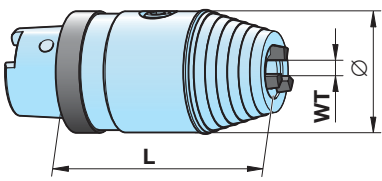
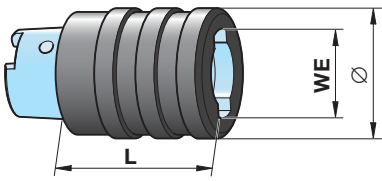
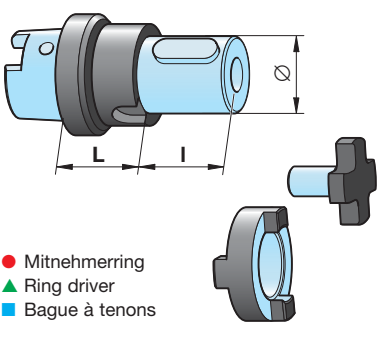
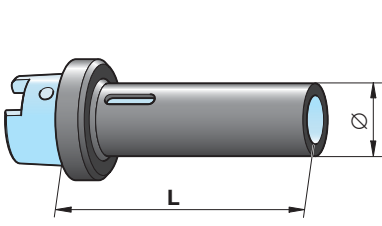
● Hohlenschaft-Werkzeughalter HSK, DIN 69893, für manuellen Wechsel


▲ Hollow shaft toolholder HSK, DIN 69893, for manual tool change

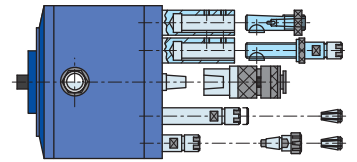
■ Mandrin à cône-creux HSK, DIN 69893, pour changement manuel

HSK 50 - HSK 63

● Geeignet für: ▲ Used with: ■ Se monte sur:	● Typ ▲ Type ■ Type	● Best.-Nr. ▲ Order No. ■ N° de cde.	● Abmessungen für Aufbau ▲ Assembly dimensions ■ Cotations pour implantation			● Bezeichnung ▲ Description ■ Désignation
BEM 20/BEX 15	HSK 50/DP 6	59 545 01	DP 6	L=62	∅26	<p>● Hydraulik-Dehnspannfutter für Werkzeugtoleranz h6 bei ∅ 6 und 8 mm, h7 bei ∅ 10 bis 20 mm</p> <p>▲ Hydraulic expansion chuck, for tool tolerance h6 ∅ 6 and 8 mm, h7 ∅ 10 to 20 mm</p> <p>■ Mandrin expansible hydraulique pour outil h6 ∅ 6 et 8 mm, h7 ∅ 10 à 20 mm</p>
BEM 20/BEX 15	HSK 50/DP 8	59 545 02	DP 8	L=62	∅28	
BEM 20/BEX 15	HSK 50/DP 10	59 545 03	DP 10	L=67	∅30	
BEM 20/BEX 15	HSK 50/DP 12	59 545 04	DP 12	L=77	∅32	
BEM 20/BEX 15	HSK 50/DP 16	59 545 05	DP 16	L=82	∅38	
BEM 20/BEX 15	HSK 50/DP 20	59 545 06	DP 20	L=82	∅42	
BEX 35	HSK 63/DP 6	59 545 11	DP 6	L=62	∅26	
BEX 35	HSK 63/DP 8	59 545 12	DP 8	L=62	∅28	
BEX 35	HSK 63/DP 10	59 545 13	DP 10	L=67	∅30	
BEX 35	HSK 63/DP 12	59 545 14	DP 12	L=77	∅32	
BEX 35	HSK 63/DP 16	59 545 15	DP 16	L=82	∅38	
BEX 35	HSK 63/DP 20	59 545 16	DP 20	L=82	∅42	
BEM 20/BEX 15	HSK 50/W 6	59 545 21	W 6	L=60	∅25	 <p>● Ausführung bis ∅ 20 mm ▲ Design up to dia. 20 mm ■ Exécution jusqu'au ∅ 20 mm</p> <p>● Zylinderschaftaufnahme nach DIN 1835-2, Form E (Whistle notch)</p> <p>▲ Side lock holder according to DIN 1835-2, form E (Whistle notch)</p> <p>■ Mandrin de serrage cylindrique, selon DIN 1835-2, forme E (Whistle notch)</p>
BEM 20/BEX 15	HSK 50/W 8	59 545 22	W 8	L=60	∅28	
BEM 20/BEX 15	HSK 50/W 10	59 545 23	W 10	L=65	∅35	
BEM 20/BEX 15	HSK 50/W 12	59 545 24	W 12	L=75	∅42	
BEM 20/BEX 15	HSK 50/W 14	59 545 25	W 14	L=75	∅44	
BEM 20/BEX 15	HSK 50/W 16	59 545 26	W 16	L=80	∅48	
BEM 20/BEX 15	HSK 50/W 18	59 545 27	W 18	L=80	∅50	
BEM 20/BEX 15	HSK 50/W 20	59 545 28	W 20	L=80	∅52	
BEX 35	HSK 63/W 6	59 545 31	W 6	L=60	∅25	
BEX 35	HSK 63/W 8	59 545 32	W 8	L=60	∅28	
BEX 35	HSK 63/W 10	59 545 33	W 10	L=65	∅35	
BEX 35	HSK 63/W 12	59 545 34	W 12	L=75	∅42	
BEX 35	HSK 63/W 14	59 545 35	W 14	L=75	∅44	
BEX 35	HSK 63/W 16	59 545 36	W 16	L=80	∅48	
BEX 35	HSK 63/W 18	59 545 37	W 18	L=80	∅50	
BEX 35	HSK 63/W 20	59 545 38	W 20	L=80	∅52	
BEX 35	HSK 63/W 25	59 545 39	W 25	L=95	∅65	
BEX 35	HSK 63/W 32	59 545 40	W 32	L=100	∅72	
BEM 20/BEX 15	HSK 50/ER 16	59 545 51	ER 16	L=60	∅28	 <p>● Spannzangenhalter für ER-Spannzange, Seite G 03 ▲ Collet chuck for collet ER, page G 03 ■ Mandrin pour pince ER, page G 03</p>
BEM 20/BEX 15	HSK 50/ER 32	59 545 52	ER 32	L=75	∅50	
BEX 35	HSK 63/ER 16	59 545 53	ER 16	L=100	∅28	
BEX 35	HSK 63/ER 32	59 545 54	ER 32	L=100	∅50	

● Geeignet für: ▲ Used with: ■ Se monte sur:	● Typ ▲ Type ■ Type	● Best.-Nr. ▲ Order No. ■ N° de cde.	● Abmessungen für Aufbau ▲ Assembly dimensions ■ Cotations pour implantation	● Bezeichnung ▲ Description ■ Désignation
BEM 20/BEX 15	HSK 50/WT 8	59 546 01	WT 0,5-8 L=98 Ø 36	 <ul style="list-style-type: none"> ● CNC-Universalbohrfutter, bis 35 000 min⁻¹, 30, 80, 90 Nm ▲ NC drill chucks, up to 35 000 RPM, 30, 80, 90 Nm ■ Mandrin de perçage NC, jusqu'à 35 000 t.min⁻¹, 30, 80, 90 Nm
BEM 20/BEX 15	HSK 50/WT 9	59 546 02	WT 1-13 L=98 Ø 50	
BEX 35	HSK 63/WT 10	59 546 03	WT 0,5-8 L=99 Ø 36	
BEX 35	HSK 63/WT 11	59 546 04	WT 1-13 L=98 Ø 50	
BEX 35	HSK 63/WT 12	59 546 05	WT 3-16 L=103 Ø 50	
BEM 20/BEX 15	HSK 50/WE 2	59 546 11	WE 2 L=81 Ø 60	 <ul style="list-style-type: none"> ● Gewindeschneid-Schnellwechselfutter, Druck, Zug ▲ Quick-change spindle adapter. Tension and compression ■ Mandrin de taraudage à changement rapide, compression, extension
BEX 35	HSK 63/WE 2	59 546 13	WE 2 L=71 Ø 60	
BEX 35	HSK 63/WE 3	59 546 14	WE 3 L=115 Ø 86	
BEM 20/BEX 15	HSK 50/FD 16	59 546 21	Ø 16 L=40 l=27	 <ul style="list-style-type: none"> ● Kombi-Aufsteckfräsdorne zur Aufnahme von Fräsern mit Längs- und Quernut ▲ Combination face mill adapter for cutters with transversal slot or key drive ■ Mandrin à double usage pour fraise avec rainures en long et transversal <p>● Mitnehmerring ▲ Ring driver ■ Bague à tenons</p>
BEM 20/BEX 15	HSK 50/FD 22	59 546 22	Ø 22 L=38 l=31	
BEM 20/BEX 15	HSK 50/FD 27	59 546 23	Ø 27 L=53 l=33	
BEM 20/BEX 15	HSK 50/FD 32	59 546 24	Ø 32 L=51 l=38	
BEX 35	HSK 63/FD 16	59 546 25	Ø 16 L=40 l=27	
BEX 35	HSK 63/FD 22	59 546 26	Ø 22 L=38 l=31	
BEX 35	HSK 63/FD 27	59 546 27	Ø 27 L=53 l=33	
BEX 35	HSK 63/FD 32	59 546 28	Ø 32 L=51 l=38	
BEX 35	HSK 63/FD 40	59 546 29	Ø 40 L=56 l=41	
BEM 20/BEX 15	HSK 50/MK 1	59 546 31	MK 1 L=100 Ø 25	 <ul style="list-style-type: none"> ● Morsekegel-Einsatzhülse mit Antriebslappen DIN 228B ▲ Morse taper adapters and flat tang DIN 228B ■ Douille cône-morse avec tenon DIN 228B
BEM 20/BEX 15	HSK 50/MK 2	59 546 32	MK 2 L=120 Ø 32	
BEM 20/BEX 15	HSK 50/MK 3	59 546 33	MK 3 L=140 Ø 40	
BEX 35	HSK 63/MK 1	59 546 34	MK 1 L=100 Ø 25	
BEX 35	HSK 63/MK 2	59 546 35	MK 2 L=120 Ø 32	
BEX 35	HSK 63/MK 3	59 546 36	MK 3 L=140 Ø 40	
BEX 35	HSK 63/MK 4	59 546 37	MK 4 L=160 Ø 48	

BEX 15	HSK 50/MV	59 899 01	HSK 50 L=11 Ø 50	 <ul style="list-style-type: none"> ● Messingverschlussringe ▲ Brass collars ■ Bague d'arrêt en laiton
BEX 35/BEX 45	HSK 63/MV	59 899 02	HSK 63 L=14 Ø 63	
BEX 65	HSK 100/MV	59 899 03	HSK 100 L=23 Ø 100	

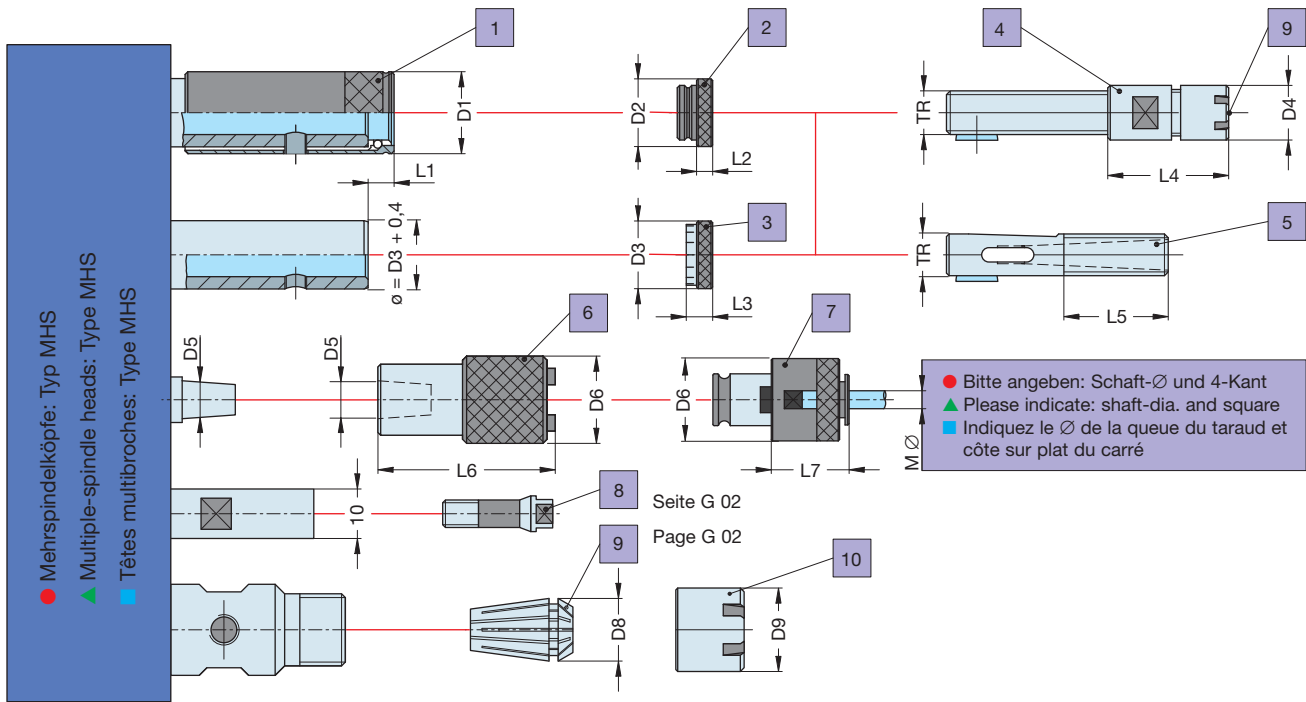


● Werkzeugspannsysteme für Mehrspindelköpfe Typ MHS

▲ Toolholder systems for multiple-spindle heads type MHS

■ Système porte-outils pour têtes multibroches type MHS

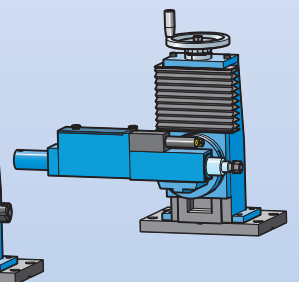
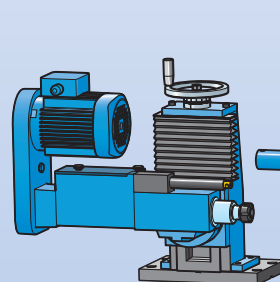
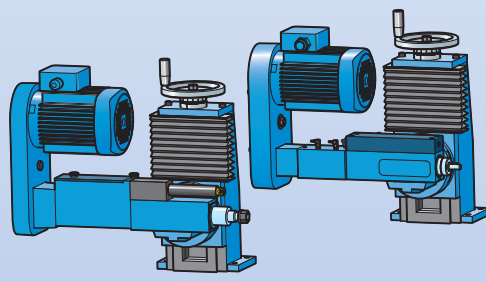
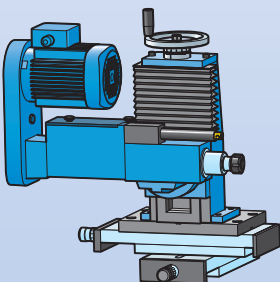
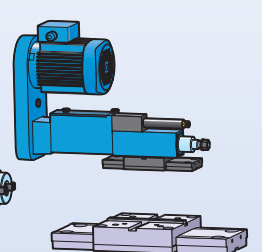
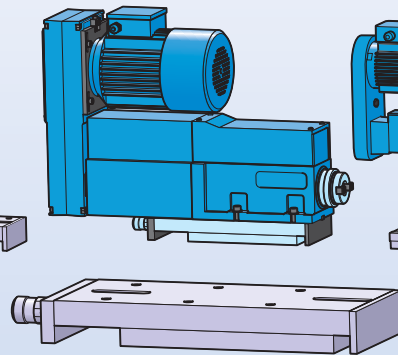
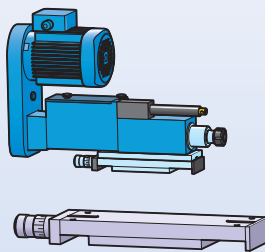
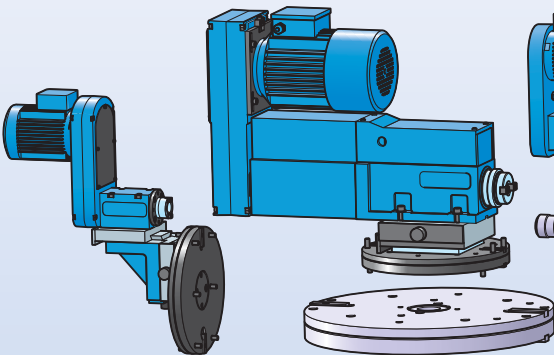
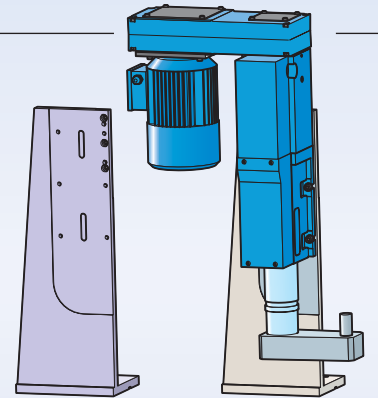
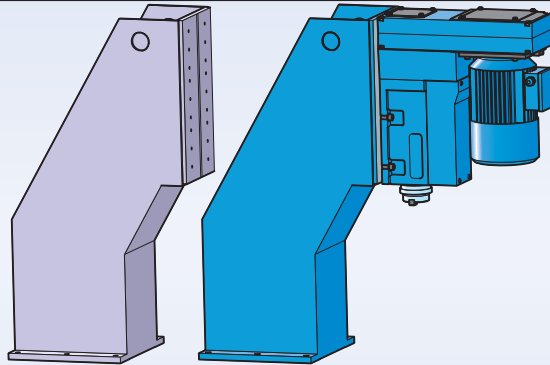
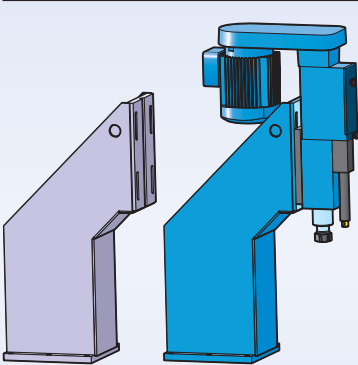
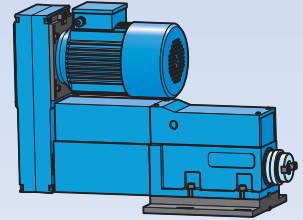
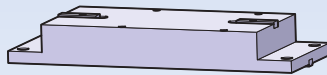
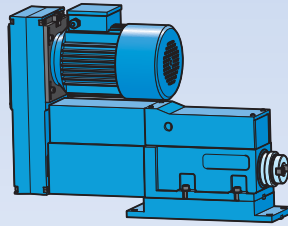
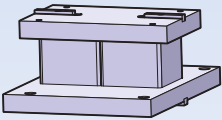
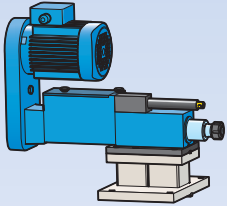
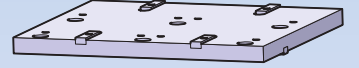
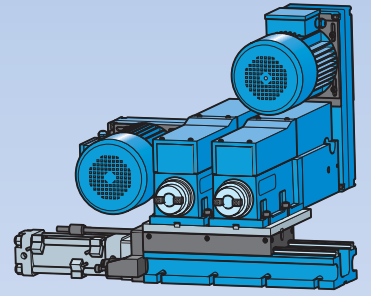
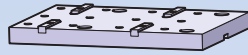
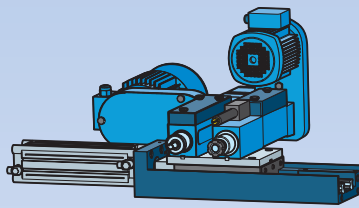
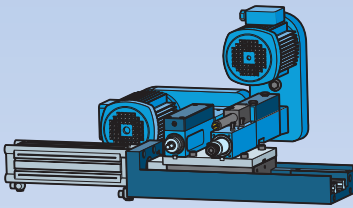




	Type	ASBA 12	ASBA 16	ASBA 20	ASBA 25	ASBA 28	ASBA 32
1	● Schnellwechselfutter ▲ Quick-ch. toolholder ■ Mandrin à ch. rapide	D1 = 24 L1 = 9	D1 = 30 L1 = 9,5	D1 = 38 L1 = 11	D1 = 45 L1 = 12	D1 = 48 L1 = 12	D1 = 55 L1 = 14
	Order No.	58 722 01	907 109	58 722 02	58 722 03	907 110	58 722 04
2	● Stellmutter ▲ Quick-ch. adj. lock nut ■ Ecrou de réglage	D2 = 21,5 L2 = 9	D2 = 30 L2 = 9	D2 = 33 L2 = 9	D2 = 45 L2 = 12	D2 = 42 L2 = 10	D2 = 47 L2 = 10
	Order No.	58 723 01	907 112	58 723 02	58 723 03	907 114	58 723 04
3	● Stellmutter ▲ Adjustment lock nut ■ Ecrou de réglage	D3 = 19,7 L3 = 6	D3 = 24,6 L3 = 12	D3 = 31,6 L3 = 12	D3 = 36,6 L3 = 12	D3 = 39,6 L3 = 12	D3 = 44,6 L3 = 12
	Order No.	58 724 01	907 113	58 724 02	58 724 03	907 115	58 724 04
4	● Stellhülsen-Spannzangenfutter ▲ Automotive collet toolholder ■ Douille porte-pince	Type SH12 / ER11	SH16 / ER16	SH20 / ER20	—	SH28 / ER25	—
	Order No.	D4 = 16 L4 = 35	D4 = 28 L4 = 42	D4 = 28 L4 = 48	—	D4 = 35 L4 = 50	—
	TR	12 x 1,5	16 x 1,5	20 x 2	—	28 x 2	—
5	● Stellhülse mit Morsekonusaufnahme DIN 6327 ▲ Automotive morse taper toolholder DIN 6327 ■ DIN 6327 Douille réglable pour cône Morse	Type D12 - 6	D16 - 0	D20 - 1	D25 - 1	D28 - 1	D 32 - 2
	Order No.	Metr. 6 L5 = 26	MK/CM0 L5 = 40	MK/CM1 L5 = 40	MK/CM1 L5 = 42	MK/CM1 L5 = 42	MK/CM2 L5 = 50
	TR	12 x 1,5	16 x 1,5	20 x 2	25 x 2	28 x 2	32 x 3
	Order No.	58 726 01	907 116	58 726 02	58 726 03	907 121	58 726 04
	Type	—	D16 - 1	—	D25 - 2	D28 - 2	D 32 - 3
	Order No.	—	MK/CM1 L5 = 40	—	MK/CM2 L5 = 42	MK/CM2 L5 = 42	MK/CM3 L5 = 50
6	● Gewindeschneid-Schnellwechselfutter ▲ Quick-change tapholder ■ Porte-taraud à changement rapide	Type WF0 / B10	WF0 / B12	WF1 / B12	WF1 / B16	WF2 / B16	WF2 / B18
	Order No.	M / Ø M1 - M10 / Ø2,5 - 7,2	M1 - M10 / Ø2,5 - 7,2	M3 - M12 / Ø3,5 - 11,3	M3 - M12 / Ø3,5 - 11,3	M8 - M20 / Ø7 - 18	M8 - M20 / Ø7 - 18
	TR	D5 = B10 L6 = 54	D5 = B12 L6 = 55	D5 = B12 L6 = 59	D5 = B16 L6 = 65	D5 = B16 L6 = 84	D5 = B18 L6 = 92
	Order No.	58 727 01	907 252	58 727 03	906 749	58 727 05	58 727 06
7	● Einsatz mit Sicherheitskupplung ▲ Tap insert with safety clutch ■ Adaptateur taraud avec friction	Type WES0B	WES0B	WES1B	WES1B	WES2B	WES2B
	Order No.	M / Ø M1 - M10	M1 - M10	M3 - M12	M3 - M12	M8 - M20	M8 - M20
	TR	D6 = 23 L7 = 21	D6 = 23 L7 = 21	D6 = 32 L7 = 25	D6 = 32 L7 = 25	D6 = 50 L7 = 34	D6 = 50 L7 = 34
	Order No.	58 728 01	58 728 02	58 728 03	58 728 04	58 728 05	58 728 06
10	● Spannmutter ▲ Collet nut ■ Ecrou serrage	Type / No. ER-8-M / 921 266 00	ER-11-M / 921 267 00	ER-16-M / 921 268 00	ER-20-M / 921 269 00	ER-25-M / 921 270 00	
	Order No.	D8 = ER8 D9 = 12	D8 = ER11 D9 = 15,8	D8 = ER16 D9 = 21	D8 = ER20 D9 = 27	D8 = ER25 D9 = 35	

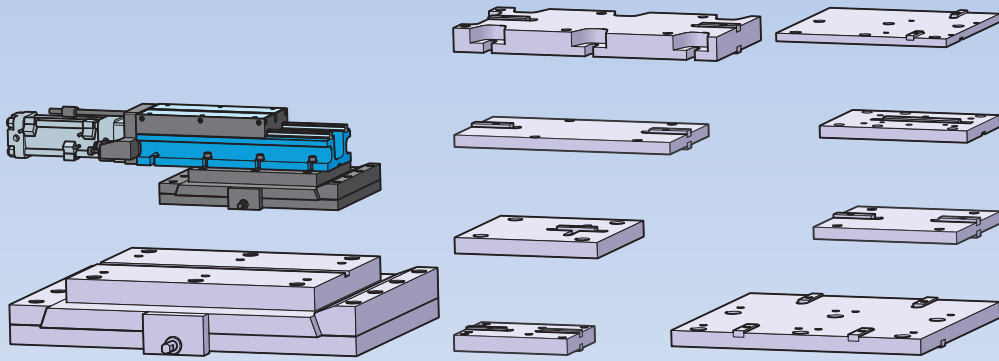
● Komponenten für den Aufbau von Einheiten und Schlitzen

▲ Assembly components



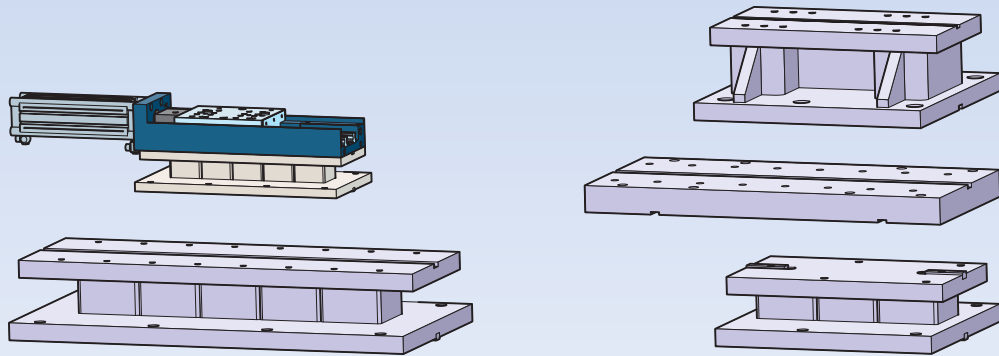
for units and slides

■ Composants pour l'implantation des unités et des chariots



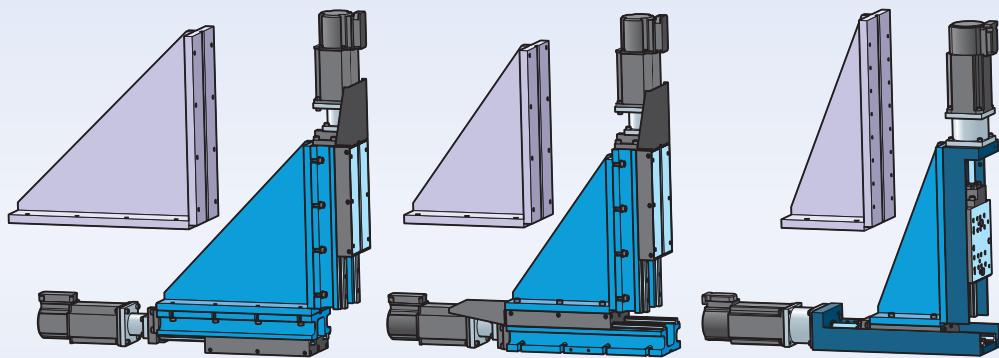
- Grundplatte
Zustellschlitten
- ▲ Base plate
Positioning slide
- Plaque de base
Chariot de dépinçage

Seiten/Page: H 10-15



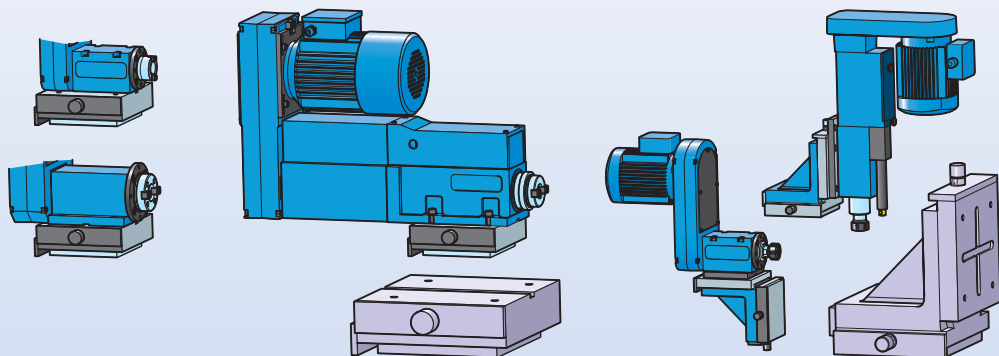
- Konsole
horizontal
- ▲ Support
horizontal
- Support
horizontal

Seiten/Page: H 20-23



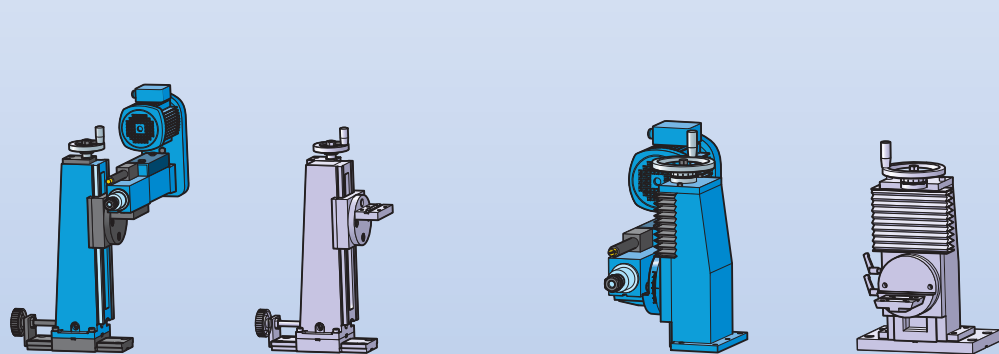
- Vertikalständer
und Zusammenbau
- ▲ Vertical support
and assembly
- Support vertical
et assemblage

Seiten/Page: H 30-31



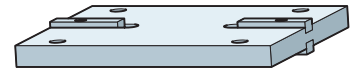
- Schlittenführung
1, 2 und 3 Achsen
- ▲ Slide block
1, 2, and 3 axis
- Chariot de réglage
1, 2 et 3 axes

Seiten/Page: H 40-47



- Universalständer
bis 4 Achsen
- ▲ Universal support
up to 4 axis
- Support universel
jusqu'à 4 axes

Seiten/Page: H 50-51



- Grundplatte
- ▲ Base plate
- Plaque de base

FP

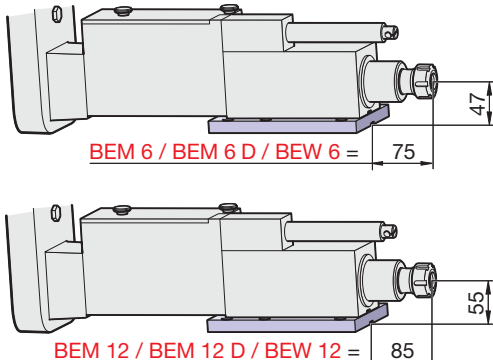
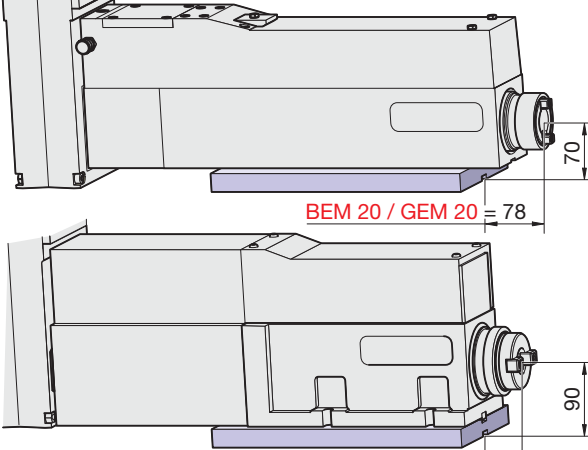
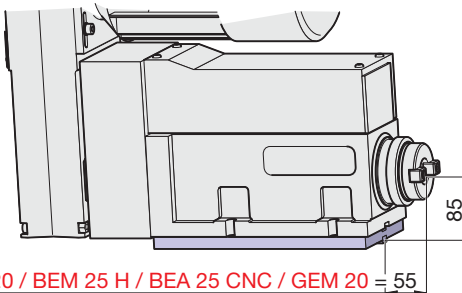
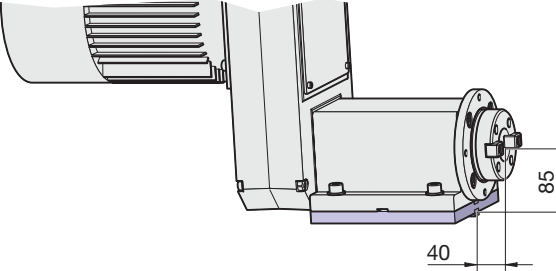
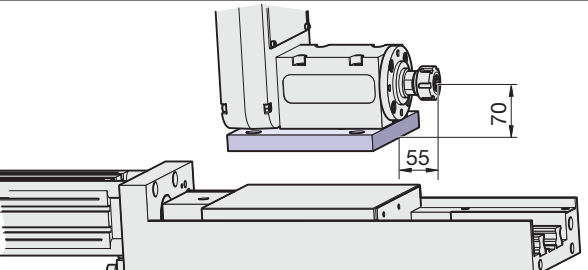
- Die Grundplatten sind aus Stahl 700 N/mm² hergestellt. Sie sind brüniert und beidseitig geschliffen. Die Passfedern werden mitgeliefert.
- ▲ Base plates are made of 700 N/mm² steel, come in black oxide finish, and are ground on both sides. Keys are included.
- Les plaques de base sont réalisées en acier 700 N/mm², brunis et rectifiées sur leurs deux faces. Les clavettes sont fournies.
- Die SUHNER-Bearbeitungseinheiten können auch ohne Grundplatten montiert werden. Der Aufbau auf eine Grundplatte erlaubt eine genaue Einstellung der Achshöhe durch das entsprechende Abschleifen der Grundplatte.
- Machining units can be mounted directly to the base plate. If required, base plates can ground to meet precise spindle height to fixture dimensions.
- Toutes nos unités d'usinage peuvent être fixées directement, mais leurs implantation avec une plaque de base permet de réaliser des hauteurs d'axes très précis par rectification plane d'une face.
- Die Befestigungsschrauben, passend für die entsprechenden Bearbeitungseinheiten, werden mitgeliefert.
- Mounting screws for machining units are included.
- Les vis de fixations correspondants aux unités d'usinage sont livrées avec les plaques de base.
- Special base plates can be designed and made upon request.

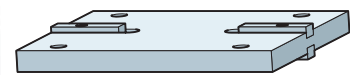
● Abmessungen für den Aufbau von Suhner-Bearbeitungseinheiten ▲ Base plate assembly with Suhner machining units ■ Cotation pour l'implantation d'unités d'usinage Suhner		● Typ ▲ Type ■ Type	● Bezeichnung ▲ Description ■ Désignation	● Best.-Nr. ▲ Order No. ■ N° de cde.	● Gewicht ▲ Weight ■ Poids
BEM 3 BEW 3		FP 3	● Grundplatte ▲ Base plate ■ Plaque de base	3000 1121	1,1 kg
BEM 6 BEM 6 D BEW 6		FP 6	● Grundplatte ▲ Base plate ■ Plaque de base	50 532 01	1,4 kg
BEM 12 BEM 12 D BEW 12		FP 12	● Grundplatte ▲ Base plate ■ Plaque de base	50 534 01	2,0 kg

■ Echelle 1:10

▲ Scale 1:10

● Massstab 1:10

<ul style="list-style-type: none"> ● Abmessungen für den Aufbau von Suhner-Bearbeitungseinheiten ▲ Base plate assembly with Suhner machining units ■ Cotation pour l'implantation d'unités d'usinage Suhner 		<ul style="list-style-type: none"> ● Typ ▲ Type ■ Type 	<ul style="list-style-type: none"> ● Bezeichnung ▲ Description ■ Désignation 	<ul style="list-style-type: none"> ● Best.-Nr. ▲ Order No. ■ N° de cde. 	<ul style="list-style-type: none"> ● Gewicht ▲ Weight ■ Poids
BEM 6 BEM 12 BEM 12 D BEW 12 GEM 6 GEM 6 CN	 <p style="text-align: center;"> BEM 6 / BEM 6 D / BEW 6 = 75 BEM 12 / BEM 12 D / BEW 12 = 85 </p>	FP 16	<ul style="list-style-type: none"> ● Grundplatte ▲ Base plate ■ Plaque de base 	52 545 01	2,6 kg
BEM 20 BEM 25 H BEA 25 CNC BEX 35 GEM 20 BEM 28	 <p style="text-align: center;"> BEM 20 / GEM 20 = 78 BEM 20 / BEM 25 H / BEA 25 CNC / GEM 20 = 70 </p>	FP 20	<ul style="list-style-type: none"> ● Grundplatte ▲ Base plate ■ Plaque de base 	140 044	7,0 kg
BEM 20 BEM 25 H BEA 25 CNC GEM 20	 <p style="text-align: center;"> BEM 20 / BEM 25 H / BEA 25 CNC / GEM 20 = 55 </p>	FP 25	<ul style="list-style-type: none"> ● Justierplatte ▲ Base plate ■ Plaque pour hauteur d'axe 	59 548 01	5,0 kg
BEX 35		FP 35	<ul style="list-style-type: none"> ● Justierplatte ▲ Base plate ■ Plaque pour hauteur d'axe 	59 548 02	3,6 kg
BEX 15 UA 30 GEM 12		FP 15	<ul style="list-style-type: none"> ● Grundplatte ▲ Base plate ■ Plaque de base 	59 767 01	4,0 kg



- Grundplatte
- ▲ Base plate
- Plaque de base

FP

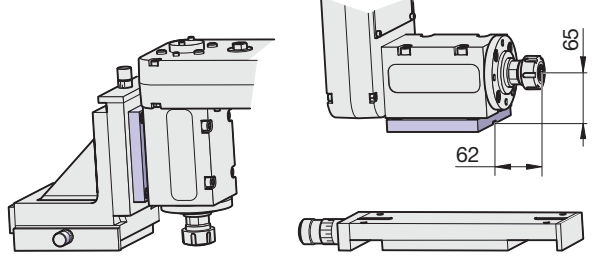
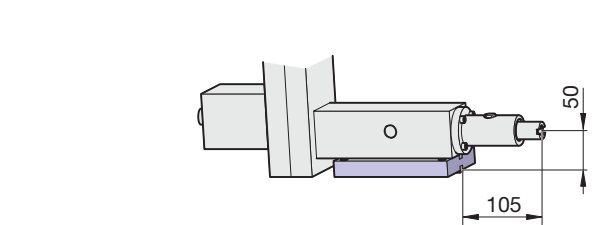
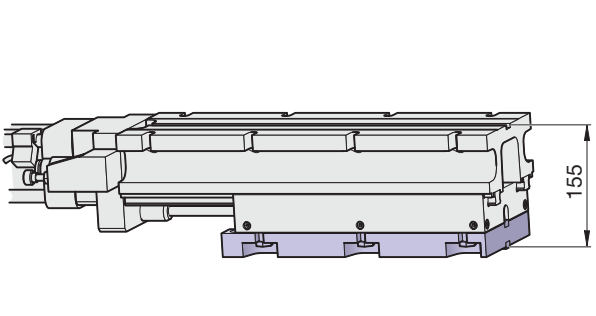
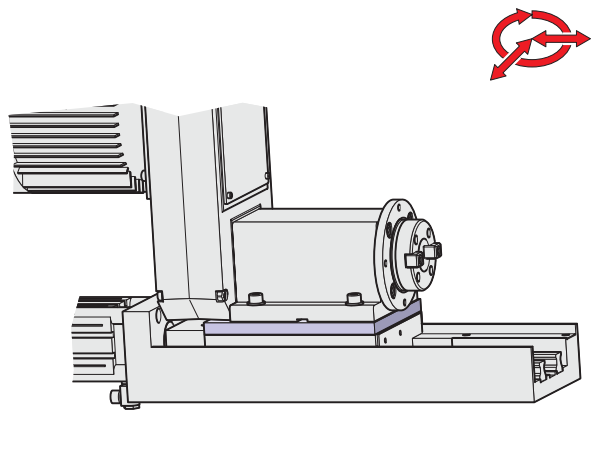
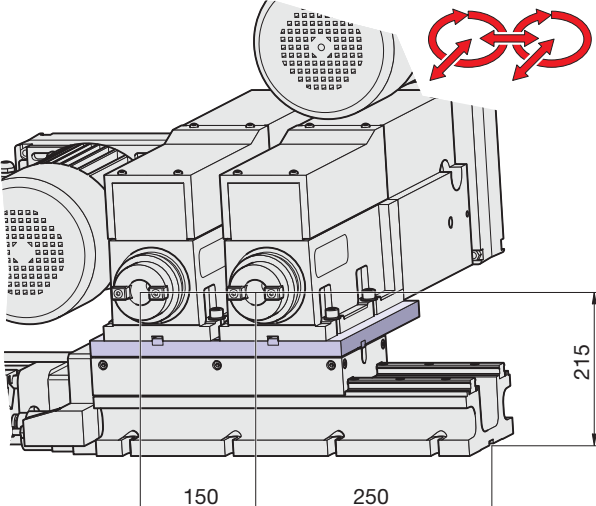
- Die Grundplatten sind aus Stahl 700 N/mm² hergestellt. Sie sind brüniert und beidseitig geschliffen. Die Passfedern werden mitgeliefert.
- Die SUHNER-Bearbeitungseinheiten können auch ohne Grundplatten montiert werden. Der Aufbau auf eine Grundplatte erlaubt eine genaue Einstellung der Achshöhe durch das entsprechende Abschleifen der Grundplatte.
- Die Befestigungsschrauben, passend für die entsprechenden Bearbeitungseinheiten, werden mitgeliefert.
- Sondergrundplatten können nach Kundenwunsch konstruiert und gefertigt werden.
- ▲ Base plates are made of 700 N/mm² steel, come in black oxide finish, and are ground on both sides. Keys are included.
- Machining units can be mounted directly to the base plate. If required, base plates can ground to meet precise spindle height to fixture dimensions.
- Mounting screws for machining units are included.
- Special base plates can be designed and made upon request.
- Les plaques de base sont réalisées en acier 700 N/mm², brunis et rectifiées sur leurs deux faces. Les clavettes sont fournies.
- Toutes nos unités d'usinage peuvent être fixées directement, mais leurs implantation avec une plaque de base permet de réaliser des hauteurs d'axes très précis par rectification plane d'une face.
- Les vis de fixations correspondants aux unités d'usinage sont livrées avec les plaques de base.
- Sur demande, nous étudions et construisons des plaques de base spéciale.

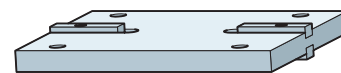
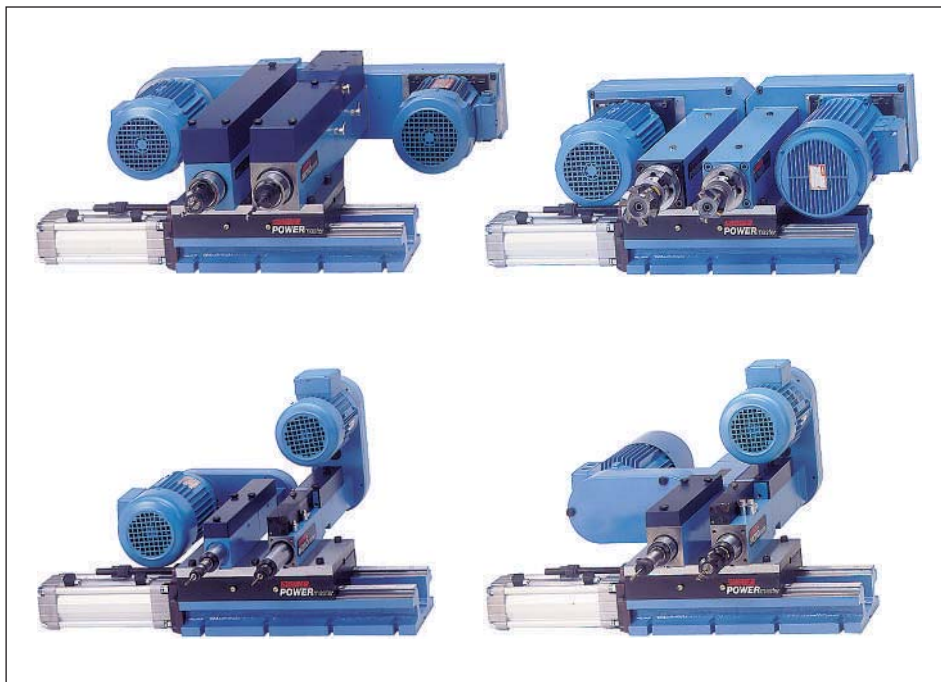
● Abmessungen für den Aufbau von Suhner-Bearbeitungseinheiten ▲ Base plate assembly with Suhner machining units ■ Cotation pour l'implantation d'unités d'usinage Suhner	● Typ ▲ Type ■ Type	● Bezeichnung ▲ Description ■ Désignation	● Best.-Nr. ▲ Order No. ■ N° de cde.	● Seite ▲ Page ■ Page
<p>BEM 6 BEW 6 BEM 12 BEW 12</p> <p>BEM 6 / BEM 6 D / BEW 6 = 75 BEM 12 / BEM 12 D / BEW 12 = 85</p>	<p>FP 16</p>	<p>● Grundplatte ▲ Base plate ■ Plaque de base</p>	<p>52 545 01</p>	<p>H 11</p>
<p>GEM 12</p> <p>FP 15 FP 15 C</p>	<p>FP 15 FP 15 C</p>	<p>● Grundplatte ▲ Base plate ■ Plaque de base</p>	<p>59 767 01 59 549 01</p>	<p>H 11 H 13</p>

■ Echelle 1:10

▲ Scale 1:10

● Massstab 1:10

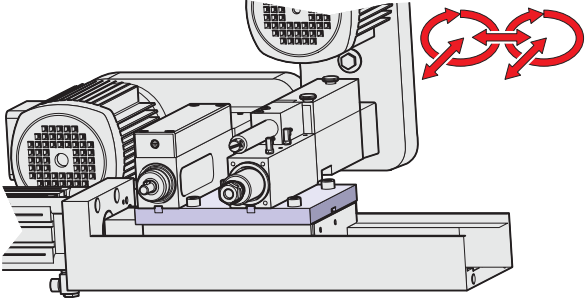
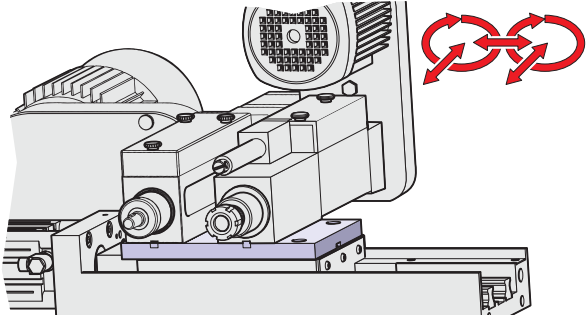
<ul style="list-style-type: none"> ● Abmessungen für den Aufbau von Suhner-Bearbeitungseinheiten ▲ Base plate assembly with Suhner machining units ■ Cotation pour l'implantation d'unités d'usinage Suhner 		<ul style="list-style-type: none"> ● Typ ▲ Type ■ Type 	<ul style="list-style-type: none"> ● Bezeichnung ▲ Description ■ Désignation 	<ul style="list-style-type: none"> ● Best.-Nr. ▲ Order No. ■ N° de cde. 	<ul style="list-style-type: none"> ● Gewicht ▲ Weight ■ Poids
<p>BEX 15 SM 100-04</p> <p>BEX 15 SW 37</p> <p>GEM 12</p>		<p>● FP 15 C</p>	<ul style="list-style-type: none"> ● Grundplatte ▲ Base plate ■ Plaque de base 	<p>59 549 01</p>	<p>1,7 kg</p>
<p>GEM 8</p>		<p>● FP 8</p>	<ul style="list-style-type: none"> ● Grundplatte ▲ Base plate ■ Plaque de base 	<p>59 550 01</p>	<p>2,0 kg</p>
<p>UA 35 ZP UA 35 PH UA 35 PD UA 35 ZH UA 35 AM UA 35 CNC</p> <p>Version B</p>		<p>● FP 35 UA 01</p>	<ul style="list-style-type: none"> ● Grundplatte ▲ Base plate ■ Plaque de base 	<p>58 684 01</p>	<p>11,0 kg</p>
<p>BEM 20 BEM 25 H BEA 25 CNC GEM 20 UA 30</p> <p>BEM 20 BEM 25 H BEA 25 CNC GEM 20 UA 35</p>		<p>● FP 35 UA 02</p>	<ul style="list-style-type: none"> ● Justierplatte ▲ Base plate ■ Plaque pour hauteur d'axe 	<p>59 551 01</p>	<p>4,5 kg</p>
<p>BEM 20 BEM 25 H BEA 25 CNC GEM 20 UA 35</p>		<p>● FP 35 UA 03</p>	<ul style="list-style-type: none"> ● Grundplatte ▲ Base plate ■ Plaque de base 	<p>59 552 01</p>	<p>15,7 kg</p>



- Grundplatte
Zustellschlitten
- ▲ Base plate
Positioning slide
- Plaque de base
Chariot de dépinçage

FP / ZS

- Die Grundplatten sind aus Stahl 700 N/mm² hergestellt. Sie sind brüniert und beidseitig geschliffen. Die Passfedern werden mitgeliefert.
 - Die SUHNER-Bearbeitungseinheiten können auch ohne Grundplatten montiert werden. Der Aufbau auf eine Grundplatte erlaubt eine genaue Einstellung der Achshöhe durch das entsprechende Abschleifen der Grundplatte.
 - Die Befestigungsschrauben, passend für die entsprechenden Bearbeitungseinheiten, werden mitgeliefert.
 - Sondergrundplatten können nach Kundenwunsch konstruiert und gefertigt werden.
- ▲ Base plates are made of 700 N/mm² steel, come in black oxide finish, and are ground on both sides. Keys are included.
 - Machining units can be mounted directly to the base plate. If required, base plates can ground to meet precise spindle height to fixture dimensions.
 - Mounting screws for machining units are included.
 - Special base plates can be designed and made upon request.
- Les plaques de base sont réalisées en acier 700 N/mm², brunis et rectifiées sur leurs deux faces. Les clavettes sont fournies.
 - Toutes nos unités d'usinage peuvent être fixées directement, mais leurs implantation avec une plaque de base permet de réaliser des hauteurs d'axes très précis par rectification plane d'une face.
 - Les vis de fixations correspondants aux unités d'usinage sont livrées avec les plaques de base.
 - Sur demande, nous étudions et construisons des plaques de base spéciale.

● Abmessungen für den Aufbau von Suhner-Bearbeitungseinheiten ▲ Base plate assembly with Suhner machining units ■ Cotation pour l'implantation d'unités d'usinage Suhner		● Typ ▲ Type ■ Type	● Bezeichnung ▲ Description ■ Désignation	● Best.-Nr. ▲ Order No. ■ N° de cde.	● Gewicht ▲ Weight ■ Poids
BEM 6 GEM 6 GEM 6 CN		FP 30 UA 01	● Grundplatte ▲ Base plate ■ Plaque de base	59 553 01	6,1 kg
UA 30 BEM 12 UA 30		FP 30 UA 02	● Grundplatte ▲ Base plate ■ Plaque de base	59 554 01	6,8 kg

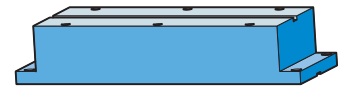
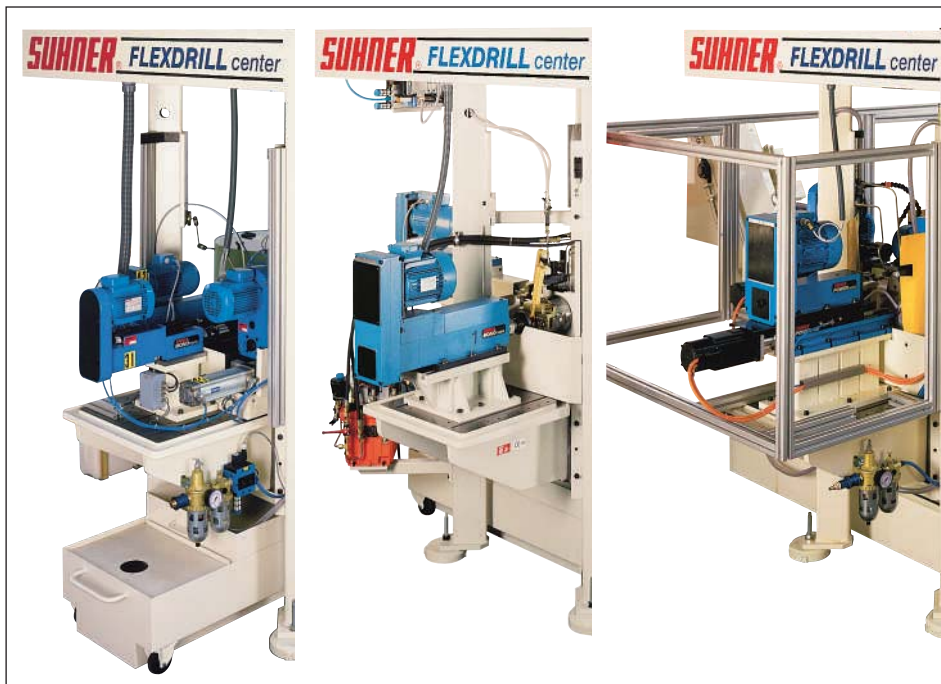
■ Echelle 1:10

▲ Scale 1:10

● Massstab 1:10

<ul style="list-style-type: none"> ● Abmessungen für den Aufbau von Suhner-Bearbeitungseinheiten ▲ Base plate assembly with Suhner machining units ■ Cotation pour l'implantation d'unités d'usinage Suhner 		<ul style="list-style-type: none"> ● Typ ▲ Type ■ Type 		<ul style="list-style-type: none"> ● Bezeichnung ▲ Description ■ Désignation 		<ul style="list-style-type: none"> ● Best.-Nr. ▲ Order No. ■ N° de cde. 		<ul style="list-style-type: none"> ● Gewicht ▲ Weight ■ Poids 	
BEX 35		<ul style="list-style-type: none"> ● FP 35 ▲ UA 04 ■ 	<ul style="list-style-type: none"> ● Grundplatte ▲ Base plate ■ Plaque de base 	59 555 01	9,8 kg				
UA 35									

● Technische Daten		▲ Technical Data		■ Caractéristiques techniques	
Verstellbarer Hub	20 mm	Adjustable stroke	20 mm	Course réglable	20 mm
Blockzylinder	Ø 25–20 mm	Block cylinder	25–20 mm dia.	Vérin-bloc d. effet.	Ø 25–20 mm
Klemmscheibe	Ø 22 / 8	Clamping disc	22 / 8 dia.	Disques de serrage	Ø 22 / 8
Hydraulischer Betriebsdruck	max. 250 bar	Hydraulic operating pressure	max. 250 bar	Pression hydraulique	250 bar max.
Endschalter	Euchner U8-6,3	Limit switches	Euchner U8-6,3	Contacts de fine de course	Euchner U8-6,3



- **Konsole**
horizontal
- ▲ **Support**
horizontal
- **Support**
horizontal

SH

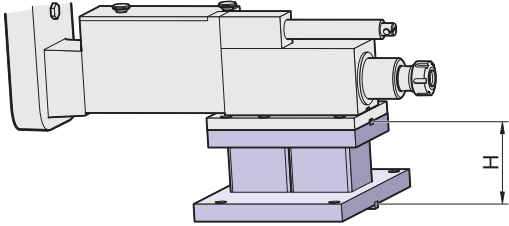
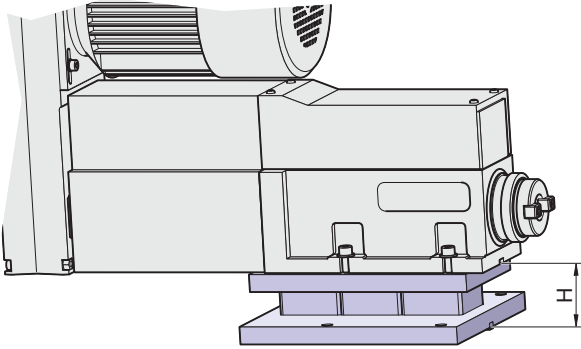
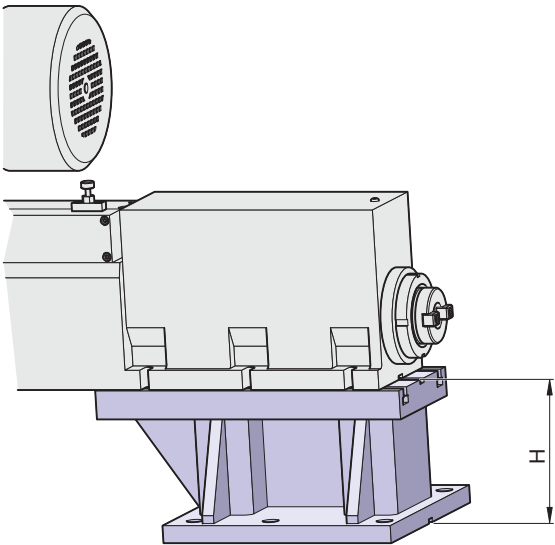
- Die Horizontalkonsolen sind ab Höhe 50 mm als Schweisskonstruktion ausgeführt, lackiert und die Auflageflächen geschliffen.
- ▲ Horizontal supports are made of welded steel construction, painted and ground on both sides. Available from 50 mm height.
- Les supports horizontaux sont exécutés en acier mécano-soudé à partir de H = supérieur à 50 mm, puis peint, les 2 faces sont rectifiées.
- Ausser den 2 Typen **SH 1** und **SH 2** sind alle anderen horizontalen Konsolen für den direkten Aufbau auf die Winkelkonsole Typ KS 3 des FLEXDRILLcenter-Konzepts (Kapitel «K») konzipiert.
- All horizontal supports, except types **SH 1** and **SH 2**, are designed to be used with wing component KS 3 of FLEXDRILLcenter concept as shown in section “K”.
- Sauf pour les 2 types **SH 1** et **SH 2** ils sont conçus pour être directement implantés sur les support d’angle type KS 3 du concept FLEXDRILLcenter au chapitre «K».
- Neben Best.-Nr. und Typenbezeichnung benötigen wir Ihre Angaben über die Höhe H und die vorgesehene Bearbeitungseinheit.
- When placing an order, please indicate product type and order number as well as machining unit and height requirement H.
- Avec le N° de commande nous indiquer le type d’unité d’usinage Suhner qui sera monté, ainsi que la hauteur H.
- Wir liefern die horizontalen Konsolen mit den entsprechenden Schrauben und Passfedern.
- All horizontal supports are delivered with mounting screws and keys.
- Nous fournissons avec les supports horizontaux les vis et clavettes.
- Sonderkonsolen können nach Kundenwunsch konstruiert und gefertigt werden.
- Special horizontal supports can be designed and made upon request.
- Sur demande nous pouvons fournir toute autre type de supports spéciaux.

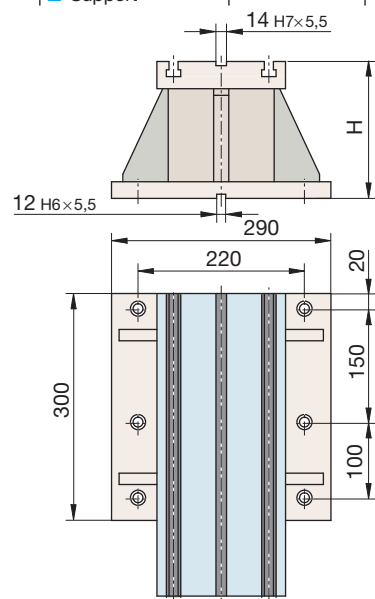
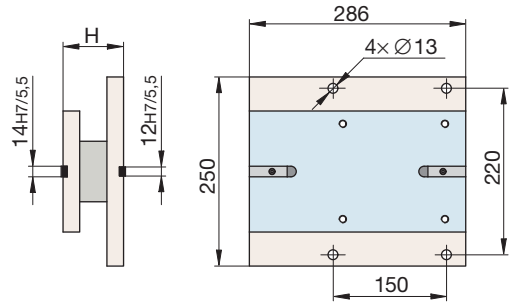
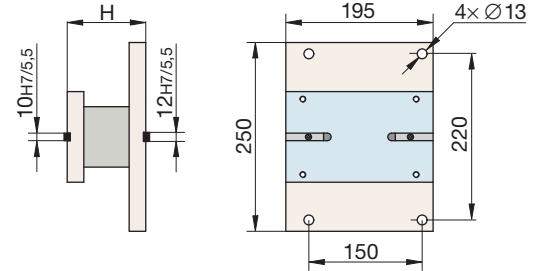
● Abmessungen für den Aufbau von Suhner-Bearbeitungseinheiten ▲ Support assembly with Suhner machining units ■ Cotation pour l'implantation d'unités d'usinage Suhner	● Typ ▲ Type ■ Type	● Bezeichnung ▲ Description ■ Désignation	● Best.-Nr. ▲ Order No. ■ N° de cde.	● Gewicht ▲ Weight ■ Poids
BEM 20 BEM 25 H BEA 25 CNC BEX 35 GEM 20 BEM 28 BEM 20 / BEM 25 H / BEA 25 / GEM 20	SH 1	● Konsole ▲ Support ■ Support	59 557 01	- kg
BEM 20 BEM 25 H BEA 25 CNC BEX 35 GEM 20 BEM 28 BEM 20 / BEM 25 H / BEA 25 / GEM 20	SH 2	● Konsole ▲ Support ■ Support	59 558 01	- kg

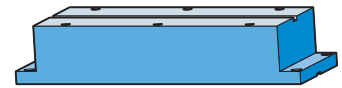
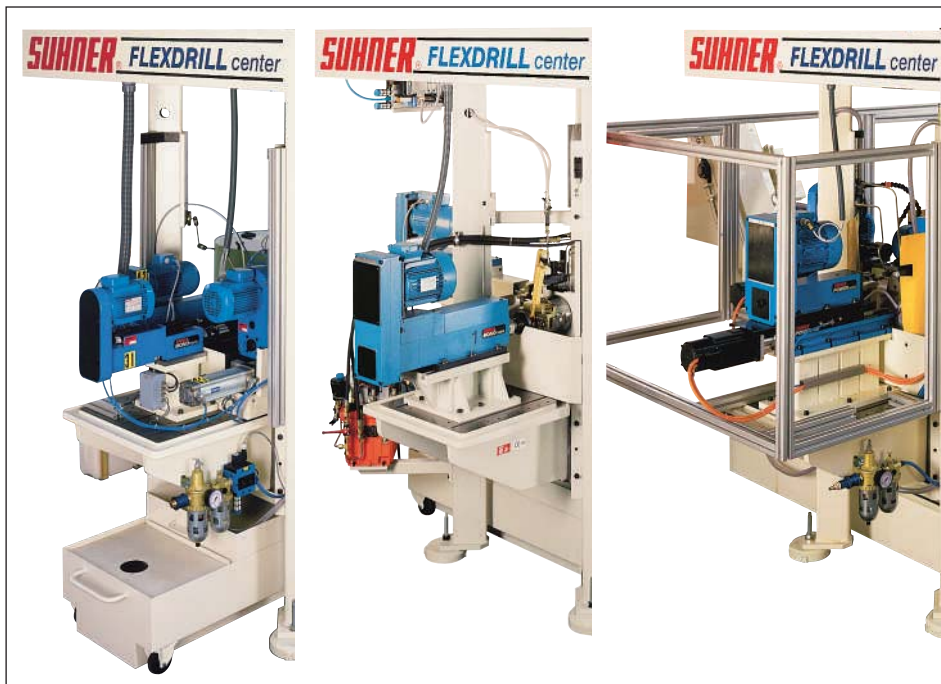
■ Echelle 1:10

▲ Scale 1:10

● Massstab 1:10

<ul style="list-style-type: none"> ● Abmessungen für den Aufbau von Suhner-Bearbeitungseinheiten ▲ Support assembly with Suhner machining units ■ Cotation pour l'implantation d'unités d'usinage Suhner 		<ul style="list-style-type: none"> ● Typ ▲ Type ■ Type 	<ul style="list-style-type: none"> ● Bezeichnung ▲ Description ■ Désignation 	<ul style="list-style-type: none"> ● Best.-Nr. ▲ Order No. ■ N° de cde. 	<ul style="list-style-type: none"> ● Gewicht ▲ Weight ■ Poids
BEM 6 BEM 6 D BEW 6 BEM 12 BEM 12 D BEW 12 GEM 6		SH 3	<ul style="list-style-type: none"> ● Konsole ▲ Support ■ Support 	59 559 01	- kg
BEM 20 BEM 25 H BEA 25 CNC GEM 20 BEX 35		SH 4	<ul style="list-style-type: none"> ● Konsole ▲ Support ■ Support 	59 560 01	- kg
BEM 20 BEM 25 H BEM 28 BEA 25 CNC GEM 20 BEX 35		SH 6	<ul style="list-style-type: none"> ● Konsole ▲ Support ■ Support 	59 562 01	- kg





- **Konsole**
horizontal
- ▲ **Support**
horizontal
- **Support**
horizontal

SH

- Die Horizontalkonsolen sind ab Höhe 50 mm als Schweisskonstruktion ausgeführt, lackiert und die Auflageflächen geschliffen.
- Ausser den 2 Typen **SH 1** und **SH 2** sind alle anderen horizontalen Konsolen für den direkten Aufbau auf die Winkelkonsole Typ KS 3 des FLEXDRILLcenter-Konzepts (Kapitel «K») konzipiert.
- Neben Best.-Nr. und Typenbezeichnung benötigen wir Ihre Angaben über die Höhe H und die vorgesehene Bearbeitungseinheit.
- Wir liefern die horizontalen Konsolen mit den entsprechenden Schrauben und Passfedern.
- Sonderkonsolen können nach Kundenwunsch konstruiert und gefertigt werden.
- ▲ Horizontal supports are made of welded steel construction, painted and ground on both sides. Available from 50 mm height.
- All horizontal supports, except types **SH 1** and **SH 2**, are designed to be used with wing component KS 3 of FLEXDRILLcenter concept as shown in section “K”.
- When placing an order, please indicate product type and order number as well as machining unit and height requirement H.
- All horizontal supports are delivered with mounting screws and keys.
- Special horizontal supports can be designed and made upon request.
- Les supports horizontaux sont exécutés en acier mécano-soudé à partir de H = supérieur à 50 mm, puis peint, les 2 faces sont rectifiées.
- Sauf pour les 2 types **SH 1** et **SH 2** ils sont conçus pour être directement implantés sur les support d'angle type KS 3 du concept FLEXDRILLcenter au chapitre «K».
- Avec le N° de commande nous indiquer le type d'unité d'usinage Suhner qui sera monté, ainsi que la hauteur H.
- Nous fournissons avec les supports horizontaux les vis et clavettes.
- Sur demande nous pouvons fournir toute autre type de supports spéciaux.

● Abmessungen für den Aufbau von Suhner-Bearbeitungseinheiten	● Typ	● Bezeichnung	● Best.-Nr.	● Gewicht
▲ Support assembly with Suhner machining units	▲ Type	▲ Description	▲ Order No.	▲ Weight
■ Cotation pour l'implantation d'unités d'usinage Suhner	■ Type	■ Désignation	■ N° de cde.	■ Poids
UA 30	SH 7	● Konsole ▲ Support ■ Support	59 563 01	– kg

■ Echelle 1:10

▲ Scale 1:10

● Massstab 1:10

● Abmessungen für den Aufbau von Suhner-Bearbeitungseinheiten
 ▲ Support assembly with Suhner machining units
 ■ Cotation pour l'implantation d'unités d'usinage Suhner

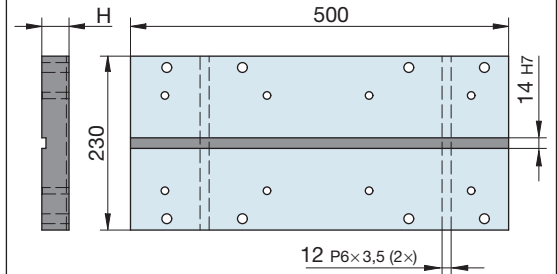
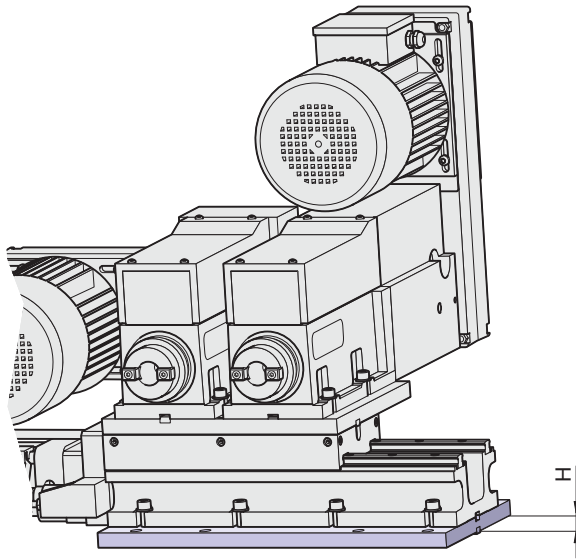
● Typ
 ▲ Type
 ■ Type

● Bezeichnung
 ▲ Description
 ■ Désignation

● Best.-Nr.
 ▲ Order No.
 ■ N° de cde.

● Gewicht
 ▲ Weight
 ■ Poids

UA 35



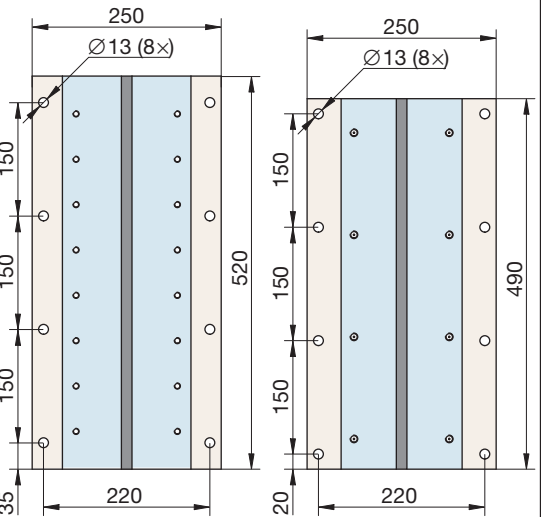
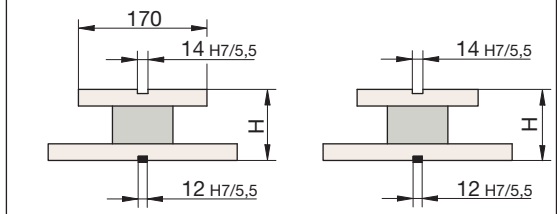
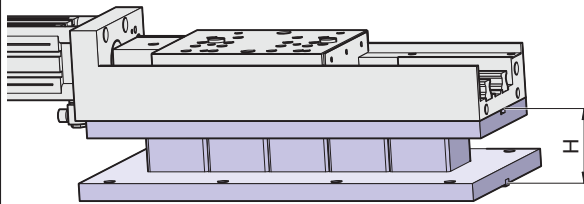
SH 8

● Konsole
 ▲ Support
 ■ Support

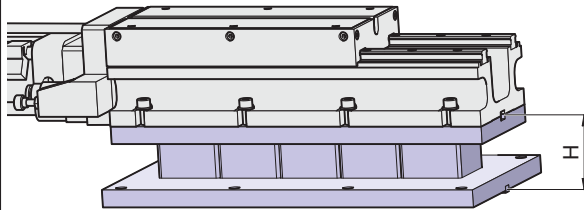
59 564 01

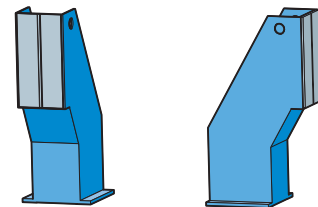
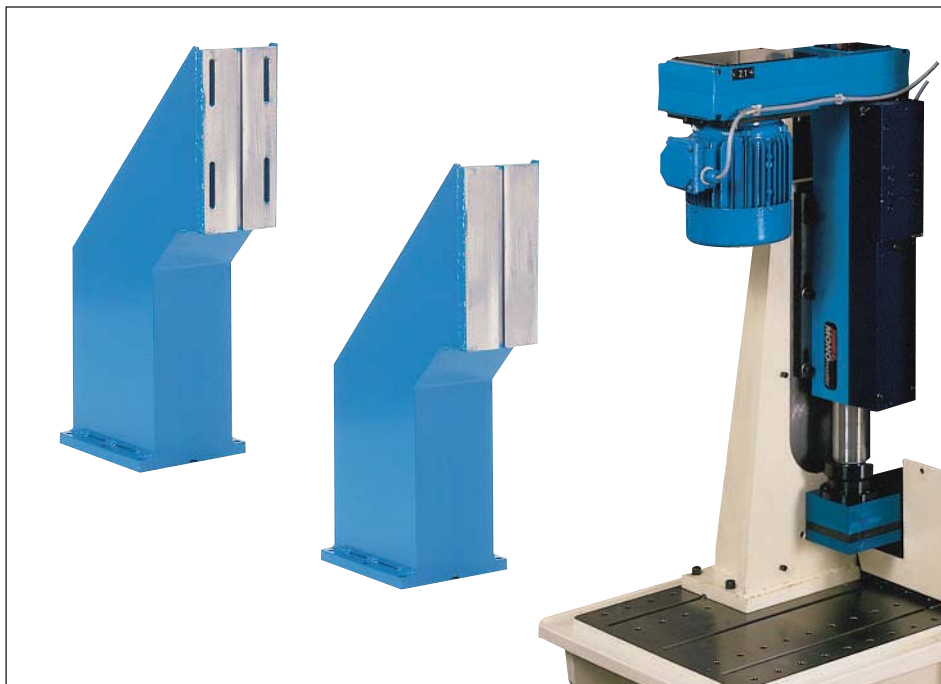
- kg

UA 30



UA 35





- Vertikalständer
- ▲ Vertical support
- Support vertical

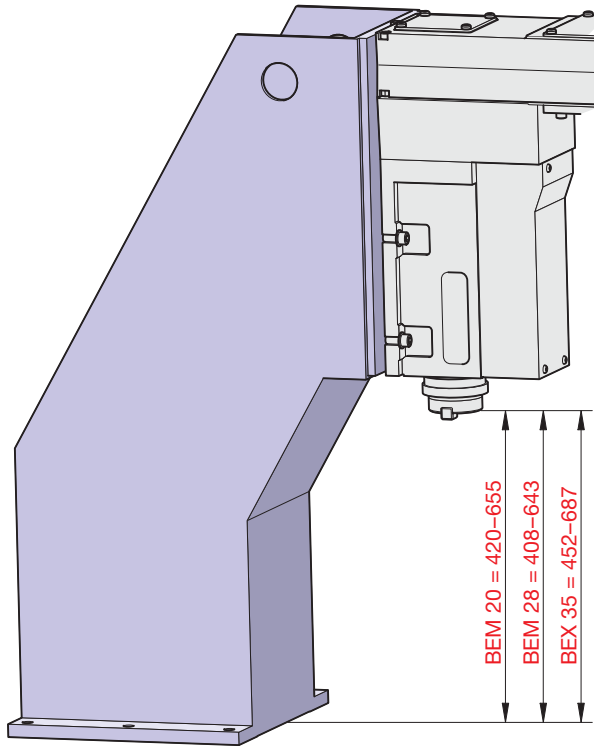
VST/SV/SVR

- Die Vertikalständer sind als Schweisskonstruktion ausgeführt, lackiert und die Auflageflächen gefräst.
- ▲ Vertical supports are made of welded steel construction, painted and milled mounting surfaces.
- Les supports verticaux sont exécutés en acier mécano-soudé, puis peint, les faces d'implantation sont fraisées.
- Mehrere Gewindelöcher an den Typen **SV 20** und **SVR 20** erlauben die Montage der Bearbeitungseinheiten auf verschiedene Achshöhen.
- Vertical supports type **SV 20** and **SVR 20** are designed with multiple tapped locations to chose different height position of machining units.
- Plusieurs trous taraudés sur les supports verticaux **SV 20** et **SVR 20** permettent d'implanter les unités d'usinage sur des hauteurs d'axes différents.
- Vertikalständer Typ KS 3 des FLEXDRILLcenter-Konzepts siehe Kapitel «K».
- Vertical support type **SVR 20** is designed for direct installation to wing component KS 3 of FLEXDRILLcenter concept as shown in section «K».
- Le support vertical **SVR 20** est conçu pour être implanté sur le support d'angle type KS 3 du concept FLEXDRILLcenter, chapitre «K».
- Für den Aufbau der Bearbeitungseinheiten liefern wir mit den Vertikalständern die entsprechenden Schrauben und Passfedern.
- Mounting screws and keys are delivered according to type of vertical support and machining unit combination.
- Correspondant aux unités implantées, nous fournissons avec les supports verticaux les vis et les clavettes.
- Andere Ausführungen nach Anfrage.
- Other designs are available upon request.
- Autres exécutions sur demande.

● Abmessungen für den Aufbau von Suhner-Bearbeitungseinheiten	● Typ	● Bezeichnung	● Best.-Nr.	● Gewicht
▲ Vertical support assembly with Suhner machining units	▲ Type	▲ Description	▲ Order No.	▲ Weight
■ Cotation pour l'implantation d'unités d'usinage Suhner	■ Type	■ Désignation	■ N° de cde.	■ Poids
BEM 6 BEM 6 D BEW 6 BEM 12 BEM 12 D BEW 12 GEM 6	VST 12	● Vertikalständer ▲ Vertical support ■ Support vertical	58 449 01	22,0 kg
<p>FP 16</p> <p>BEM 6 177</p> <p>BEM 12 185</p> <p>BEM 6 = 315 - 375</p> <p>BEM 12 = 300 - 360</p> <p>GEM 6 = 327 - 387</p> <p>GEM 16 = 309 - 369</p>	<p>150</p> <p>100</p> <p>60</p> <p>150</p> <p>9</p> <p>650</p> <p>380</p> <p>10</p> <p>332</p> <p>45</p> <p>165</p> <p>309</p> <p>17</p> <p>100</p> <p>100</p> <p>200</p> <p>230</p> <p>∅11 (6x)</p>	Echelle 1:10 Scale 1:10 Massstab 1:10		

● Abmessungen für den Aufbau von Suhner-Bearbeitungseinheiten
 ▲ Vertical support assembly with Suhner machining units
 ■ Cotation pour l'implantation d'unités d'usinage Suhner

BEM 20
 BEM 25 H
 BEA 25 CNC
 GEM 20
 BEM 28
 BEX 35



● Typ
 ▲ Type
 ■ Type

SV 20

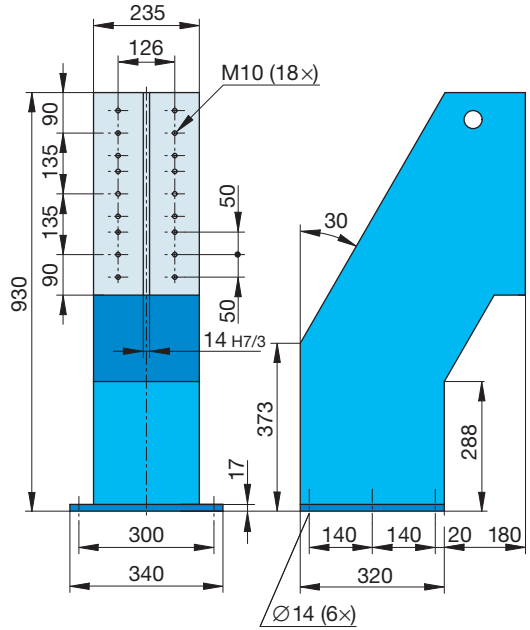
● Bezeichnung
 ▲ Description
 ■ Désignation
 ● Vertikalständer
 ▲ Vertical support
 ■ Support vertical

● Best.-Nr.
 ▲ Order No.
 ■ N° de cde.

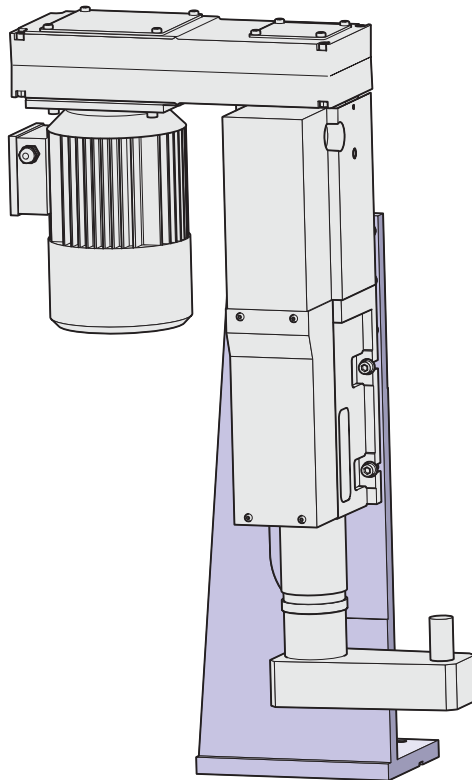
140 056

● Gewicht
 ▲ Weight
 ■ Poids

85,0 kg



BEM 20
 BEM 25 H
 BEA 25 CNC
 BEM 28
 GEM 20



HBK
 HEK

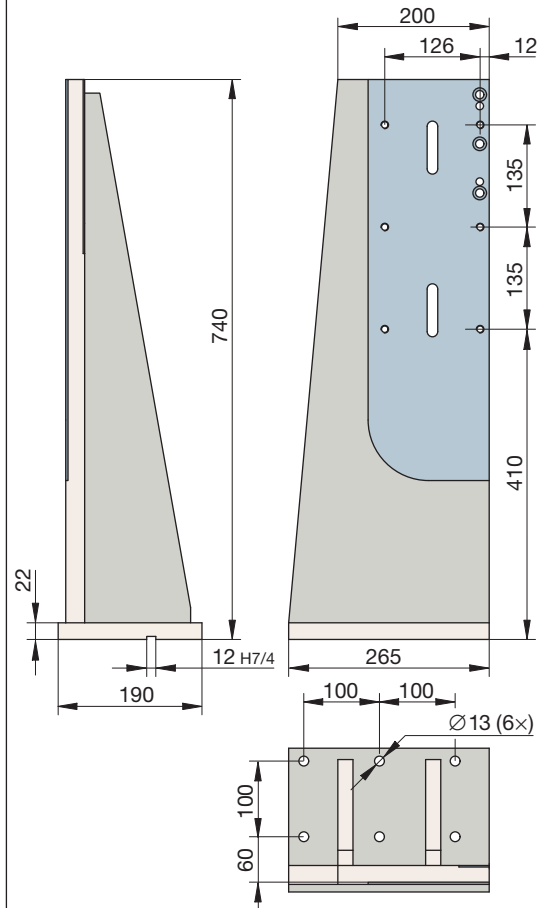
● Kapitel «F»
 ▲ Section «F»
 ■ Chapitre «F»

SVR 20

● Vertikalständer
 ▲ Vertical support
 ■ Support vertical

59 567 01

55 kg





● **Schlittenführung**

1 Achse

▲ **Slide block**

1 axis

■ **Chariot de réglage**

1 axe

SLF / SSF

- Die Auswahl unter 4 Typen von Schlittenführungen erlaubt den Aufbau aller Bearbeitungseinheiten im SUHNER-Programm.
- Sie enthalten Gewindelöcher und Passfedernuten für den Aufbau auf Konsolen und Maschinenunterbau.
- Die Schlittenführungs-Typen **SSF** sind Schwalbenschwanzschlitten mit Mikrometerrändel der Serie SM, detailliert auf Seite H 42 und H 43.
- Die 6 Varianten mit Breiten bis 400 mm und die 87 Standardtypen erlauben den Aufbau von allen unseren Vorschubschlitten und Kreuztischausführungen.

- ▲ Choose from 4 different types of slide blocks for all SUHNER machining units.
- Mounting screws and keys are provided for the installation on table or support components.
- Slide blocks type **SSF** are dovetail designs with micrometer dial as detailed on page H 42 and H 43 for SM type slides.
- SM slide blocks come in 6 different sizes up to 400 mm width. 87 standard slide versions can be used with SUHNER machining units or combinations for cross slide applications.

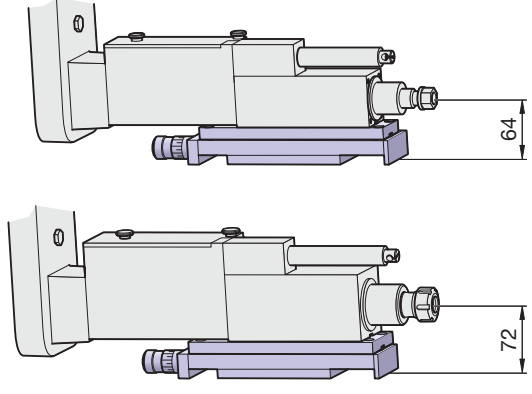
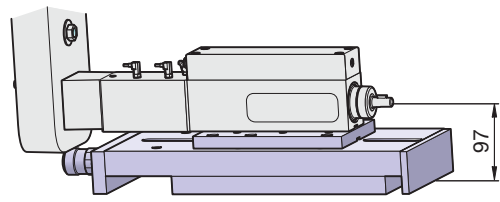
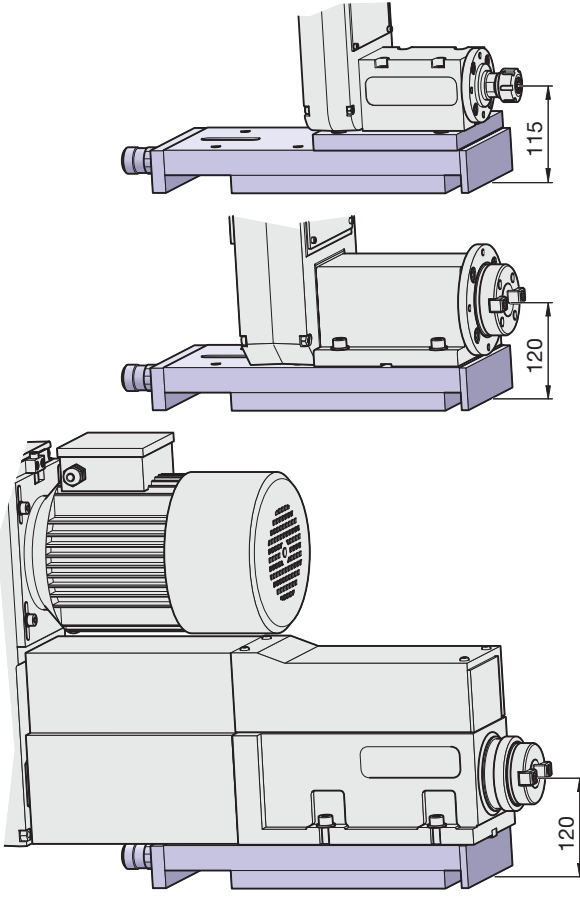
- Les 4 types de chariots de réglage sur 1 axe ont été sélectionnés pour permettre d'implanter toutes les unités d'usinage de Suhner.
- Elles comportent également les trous taraudés et rainures de clavettes pour les monter sur des supports ou bâtis de machines.
- Les chariots de réglage du type **SSF** sont des chariot à queue d'aronde avec vernier micrométrique de la série SM qui sont détaillés en pages H 42 et H 43.
- Les 6 différentes largeurs jusqu'à 400 mm et les 87 types standard permettent de réaliser des chariot croisés à implanter sous les unités.

● Abmessungen für den Aufbau von Suhner-Bearbeitungseinheiten ▲ Slide block assembly with Suhner machining units ■ Cotation pour l'implantation d'unités d'usinage Suhner		● Typ ▲ Type ■ Type	● Bezeichnung ▲ Description ■ Désignation	● Best.-Nr. ▲ Order No. ■ N° de cde.	● Gewicht ▲ Weight ■ Poids
BEM 6 BEM 6 D BEW 6		SLF 6-12	● Schlittenführung ▲ Slide block ■ Chariot de réglage	50 551 01	3,5 kg
BEM 12 BEM 12 D BEW 12					
			● Hub 120 ▲ Stroke 120 ■ Course 120		

■ Echelle 1:10

▲ Scale 1:10

● Massstab 1:10

<ul style="list-style-type: none"> ● Abmessungen für den Aufbau von Suhner-Bearbeitungseinheiten ▲ Slide block assembly with Suhner machining units ■ Cotation pour l'implantation d'unités d'usinage Suhner 		<ul style="list-style-type: none"> ● Typ ▲ Type ■ Type 	<ul style="list-style-type: none"> ● Bezeichnung ▲ Description ■ Désignation 	<ul style="list-style-type: none"> ● Best.-Nr. ▲ Order No. ■ N° de cde. 	<ul style="list-style-type: none"> ● Gewicht ▲ Weight ■ Poids
<p>BEM 6 BEM 6 D BEW 6 FP 6</p> <p>BEM 12 BEM 12 D BEW 12 FP 12</p>		<p>● SSF 12</p>	<ul style="list-style-type: none"> ● Schlittenführung ▲ Slide block ■ Chariot de réglage 	<p>907 149</p>	<p>3,8 kg</p> <ul style="list-style-type: none"> ● Hub 100 ▲ Stroke 100 ■ Course 100 <ul style="list-style-type: none"> ● Ansicht X ▲ View X ■ Vue X
<p>GEM 6 FP 16</p>		<p>● SSF 16</p>	<ul style="list-style-type: none"> ● Schlittenführung ▲ Slide block ■ Chariot de réglage 	<p>58 775 01</p>	<p>13,9 kg</p> <ul style="list-style-type: none"> ● Hub 100 ▲ Stroke 100 ■ Course 100 <ul style="list-style-type: none"> ● Ansicht X ▲ View X ■ Vue X
<p>BEX 15 FP 15</p> <p>BEX 35</p> <p>BEM 20 BEM 25 H BEA 25 CNC GEM 20 BEM 28</p>		<p>● SSF 20</p>	<ul style="list-style-type: none"> ● Schlittenführung ▲ Slide block ■ Chariot de réglage 	<p>58 765 01</p>	<p>13,9 kg</p> <ul style="list-style-type: none"> ● Hub 100 ▲ Stroke 100 ■ Course 100 <ul style="list-style-type: none"> ● Ansicht X ▲ View X ■ Vue X



- Hub: 25-600 ● Breite: 75-400
- ▲ Stroke: 25-600 ▲ Width: 75-400
- Course: 25-600 ■ Largeur: 75-400

● **Schwabenschwanzschlitten**
mit Mikrometerrändel

▲ **Dovetail slide block**
with micrometer adjustment

■ **Chariot à queue d'aronde**
avec vernier micrométrique

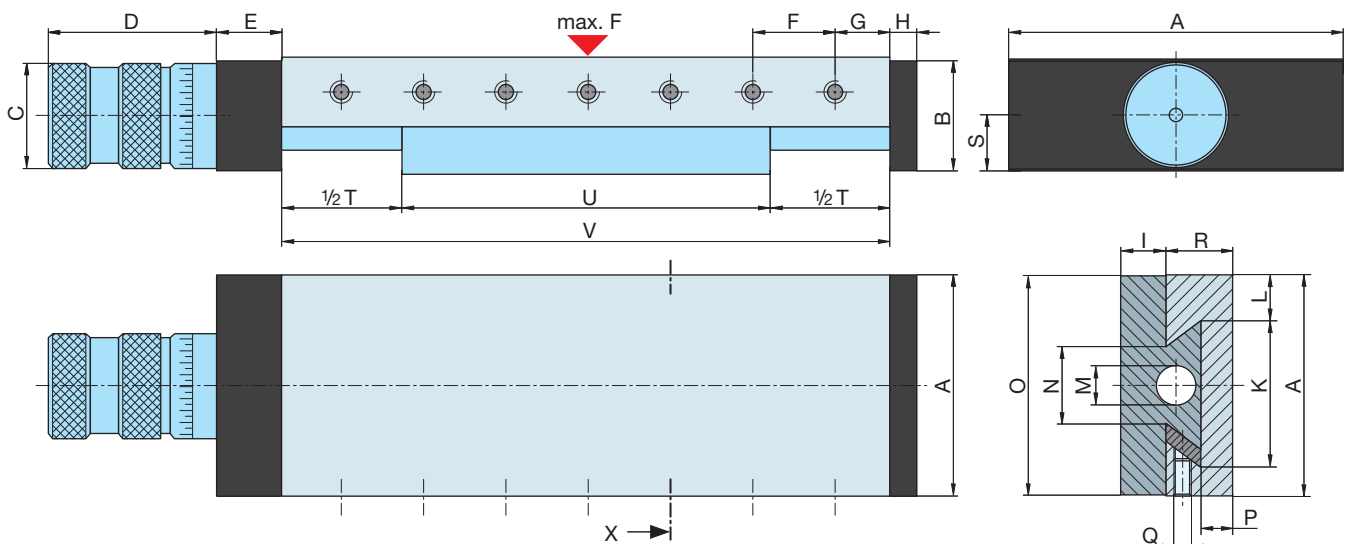
SM 075-400



- Die Schwabenschwanz-Schlittenführungen der Serie **SM** sind aus GG-25-Guss ausgeführt, die Aussenfläche ist geschliffen.
- Mikrometerrändel in Verbindung mit seitlichen Multiblockierschrauben auf der Schwabenschwanzlasche. Schmiernippel.
- Die Schwabenschwanzschlitten sind hauptsächlich für den Aufbau aller unserer Bearbeitungseinheiten geeignet, wenn eine Nachstellung notwendig ist.
- Entsprechend dem Bohrbild bearbeiten wir Nuten und alle Aufbaulöcher und Gewinde.

- ▲ Dovetail slide assemblies type **SM** are made from GG-25-gray cast-iron material. Contact surfaces are of ground finish quality.
- Micrometer dial length adjustment and side gib lock screws to secure position. Grease nipple for lubrication.
- Dovetail assemblies are used with our machining units for final spindle position adjustments or necessary process corrections.
- Customized keyways and mounting hole patterns can be provided upon request.

- Les chariots à queue d'aronde de la série **SM** sont réalisés en fonte GS 25, les faces extérieures sont rectifiées.
- Vis de réglage micrométrique et multi-bloquages en position par vis latérale sur le lardon. Graisseurs pour la queue d'aronde.
- Elles sont particulièrement destinées à y implanter toutes nos unités d'usinage, lorsque des réglages sont nécessaire en cours de production.
- Sur demande nous exécutons perçages et rainures de clavettes.



● Type	A	B	∅ C	D	E	F	G	H	I	K	L	∅ M	N	O	P	Q	R	S	● Spindel
▲ Type																			▲ Spindle
■ Type																			■ Broche
SM 075	75	32	30	60	15	25	15,0	6	12,5	51,5	14,0	14	34,6	74,5	9	M 5	19,5	15,0	M 10×1
SM 100	100	40	30	60	15	25	17,5	6	16,0	69,5	18,0	14	50,0	99,5	12	M 6	24,0	19,0	M 10×1
SM 150	150	50	47	104	16	50	30,0	8	20,5	103,0	27,0	20	79,0	149,0	14	M 8	29,5	24,0	Tr 16×2
SM 200	200	60	47	104	16	50	30,0	8	23,0	138,0	35,0	20	107,5	199,0	18	M 8	37,0	25,0	Tr 16×2
SM 300	300	75	66	146	20	50	30,0	10	25,0	210,0	50,0	20	170,0	299,0	25	M 10	50,0	34,5	Tr 16×2
SM 400	400	100	66	146	20	50	30,0	10	30,0	270,5	71,5	20	220,0	399,0	38	M 10	70,0	38,0	Tr 16×2

SM 075

● Typ ▲ Type ■ Type	● Best.-Nr. ▲ Order No. ■ N° de cde.	Hub Stroke T	U	V	● Gewicht ▲ Weight ■ Poids	Max. F ▼ N
SM 075-01	59 924 01	025	78	105	1,9	950
SM 075-02	59 924 02	050	78	130	2,1	950
SM 075-03	59 924 03	050	103	155	2,6	1270
SM 075-04	59 924 04	075	78	155	2,3	950
SM 075-05	59 924 05	075	103	180	2,8	1270
SM 075-06	59 924 06	050	153	205	3,4	1900
SM 075-07	59 924 07	100	103	205	3,0	1270
SM 075-08	59 924 08	050	203	255	4,2	2540
SM 075-09	59 924 09	100	153	255	3,8	1900
SM 075-10	59 924 10	100	203	305	4,7	2540
SM 075-11	59 924 11	150	153	305	4,2	1900

- Montage von Kreuz-Schwabenschwanzschlitten sowie Aufbau mit Bearbeitungseinheiten auf Anfrage.
- ▲ Cross dovetail slide assembly combinations including installation of SUHNER machining units upon request.
- Montage de chariot à queue d'aronde en croix, ainsi que implantation des unités d'usinage: sur demande.

SM 100

● Typ ▲ Type ■ Type	● Best.-Nr. ▲ Order No. ■ N° de cde.	Hub Stroke T	U	V	● Gewicht ▲ Weight ■ Poids	Max. F ▼ N
SM 100-01	59 925 01	025	83	110	3,3	1170
SM 100-02	59 925 02	025	103	135	4,0	1560
SM 100-03	59 925 03	050	103	160	4,4	1560
SM 100-04	59 925 04	050	158	210	5,8	2350
SM 100-05	59 925 05	100	108	210	5,1	1560
SM 100-06	59 925 06	050	208	260	7,2	3130
SM 100-07	59 925 07	100	158	260	6,5	2340
SM 100-08	59 925 08	100	208	310	7,9	3130
SM 100-09	59 925 09	150	158	310	7,1	2340
SM 100-10	59 925 10	150	208	360	8,6	3130
SM 100-11	59 925 11	100	308	410	10,7	4700
SM 100-12	59 925 12	150	258	410	10,0	3910
SM 100-13	59 925 13	200	208	410	9,2	3120
SM 100-14	59 925 14	250	158	410	8,5	2330
SM 100-15	59 925 15	250	208	460	9,9	3120
SM 100-16	59 925 16	200	308	510	12,1	4700
SM 100-17	59 925 17	300	208	510	10,6	3120

SM 150

● Typ ▲ Type ■ Type	● Best.-Nr. ▲ Order No. ■ N° de cde.	Hub Stroke T	U	V	● Gewicht ▲ Weight ■ Poids	Max. F ▼ N
SM 150-01	59 926 01	050	158	210	11,5	3300
SM 150-02	59 926 02	050	208	260	14,2	4410
SM 150-03	59 926 03	100	158	260	12,7	3300
SM 150-04	59 926 04	100	208	310	15,4	4400
SM 150-05	59 926 05	100	308	410	13,9	3290
SM 150-06	59 926 06	100	408	510	16,6	4400
SM 150-07	59 926 07	150	158	310	20,7	6620
SM 150-08	59 926 08	150	208	360	17,8	4390
SM 150-09	59 926 09	150	308	460	21,9	6610
SM 150-10	59 926 10	200	208	410	19,0	4390
SM 150-11	59 926 11	200	308	510	26,0	8830
SM 150-12	59 926 12	200	408	610	23,1	6600
SM 150-13	59 926 13	250	208	460	20,2	4380
SM 150-14	59 926 14	300	208	510	28,5	8820
SM 150-15	59 926 15	300	308	610	25,6	6590
SM 150-16	59 926 16	300	408	710	30,9	8810
SM 150-17	59 926 17	400	308	710	28,0	6580
SM 150-18	59 926 18	400	408	810	33,3	8790
SM 150-19	59 926 19	500	308	810	30,4	6570

SM 200

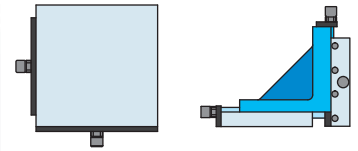
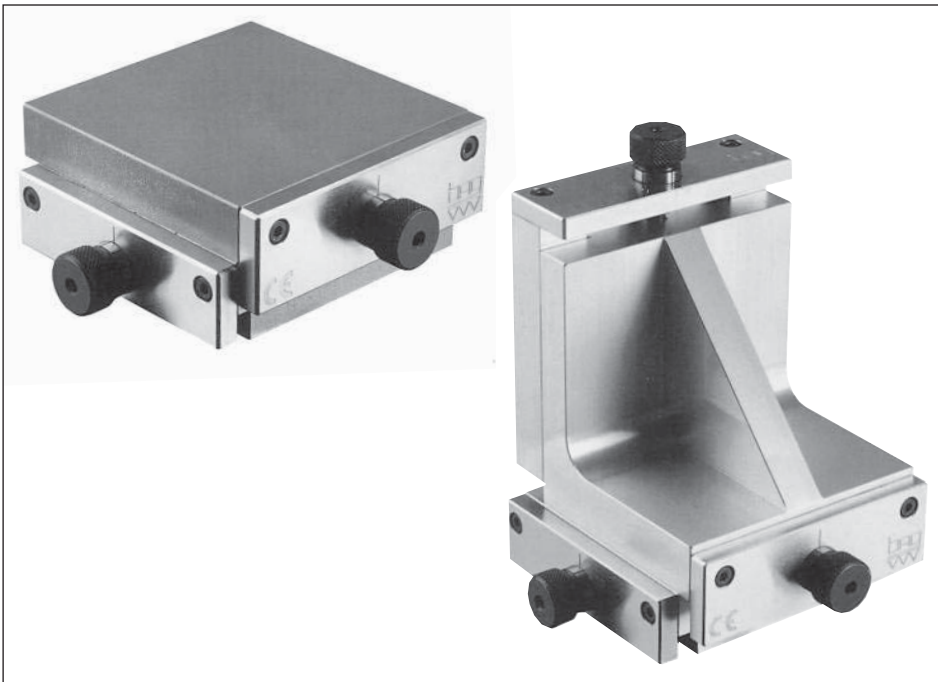
● Typ ▲ Type ■ Type	● Best.-Nr. ▲ Order No. ■ N° de cde.	Hub Stroke T	U	V	● Gewicht ▲ Weight ■ Poids	Max. F ▼ N
SM 200-01	59 927 01	100	208	310	24,7	5730
SM 200-02	59 927 02	100	308	410	33,2	8620
SM 200-03	59 927 03	200	208	410	28,6	5710
SM 200-04	59 927 04	200	308	510	37,2	8600
SM 200-05	59 927 05	300	208	510	32,5	8690
SM 200-06	59 927 06	200	408	610	45,7	11 480
SM 200-07	59 927 07	300	308	610	41,1	8580
SM 200-08	59 927 08	400	208	610	36,4	5670
SM 200-09	59 927 09	300	408	710	49,6	11 460
SM 200-10	59 927 10	400	308	710	45,0	8560
SM 200-11	59 927 11	500	208	710	40,4	5650
SM 200-12	59 927 12	400	408	810	53,5	11 440
SM 200-13	59 927 13	500	308	810	48,9	8540
SM 200-14	59 927 14	600	208	810	44,3	5640
SM 200-15	59 927 15	400	608	1010	70,6	17 220
SM 200-16	59 927 16	500	508	1010	66,0	14 310
SM 200-17	59 927 17	600	408	1010	61,4	11 410

SM 300

● Typ ▲ Type ■ Type	● Best.-Nr. ▲ Order No. ■ N° de cde.	Hub Stroke T	U	V	● Gewicht ▲ Weight ■ Poids	Max. F ▼ N
SM 300-01	59 928 01	050	258	310	52,6	10 060
SM 300-02	59 928 02	100	308	410	64,6	12 060
SM 300-03	59 928 03	150	308	460	68,5	12 040
SM 300-04	59 928 04	100	408	510	80,7	16 110
SM 300-05	59 928 05	200	308	510	72,4	12 020
SM 300-06	59 928 06	200	408	610	88,6	16 070
SM 300-07	59 928 07	300	308	610	80,3	11 980
SM 300-08	59 928 08	300	408	710	96,4	16 030
SM 300-09	59 928 09	400	408	810	104,3	15 990
SM 300-10	59 928 10	400	608	1010	136,5	24 090
SM 300-11	59 928 11	500	508	1010	128,3	20 000
SM 300-12	59 928 12	600	408	1010	120,1	15 910

SM 400

● Typ ▲ Type ■ Type	● Best.-Nr. ▲ Order No. ■ N° de cde.	Hub Stroke T	U	V	● Gewicht ▲ Weight ■ Poids	Max. F ▼ N
SM 400-01	59 929 01	100	408	510	142,6	22 100
SM 400-02	59 929 02	200	408	610	158,3	22 120
SM 400-03	59 929 03	300	408	710	174,0	22 040
SM 400-04	59 929 04	200	608	810	215,2	33 300
SM 400-05	59 929 05	400	408	810	189,6	21 960
SM 400-06	59 929 06	300	708	1010	259,3	38 800
SM 400-07	59 929 07	400	608	1010	246,5	33 140
SM 400-08	59 929 08	500	508	1010	233,7	27 470
SM 400-09	59 929 09	400	808	1210	303,4	44 310
SM 400-10	59 929 10	500	708	1210	290,6	38 640
SM 400-11	59 929 11	600	608	1210	277,8	32 980



● **Schlittenführung**
2 und 3 Achsen

▲ **Slide block**
2 and 3 axis

■ **Chariot de réglage**
2 et 3 axes

KZS / WKK

● Normalerweise sind die Bearbeitungseinheiten und Vorschubschlitten auf fixe Konsolen aufgebaut.

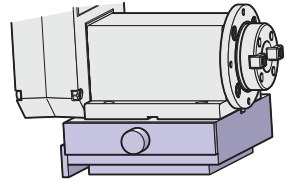
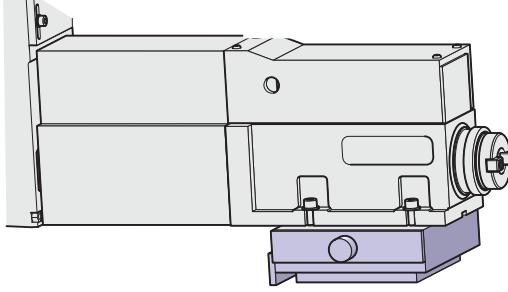
- Für die Fälle, wo die Bearbeitungsachse Z infolge Werkstückänderung variiert oder Nachstellmöglichkeiten infolge Werkzeugänderung oder enger Toleranzen erforderlich sind, empfehlen wir den Einsatz von Schlitten der Typen **KZS** (2 Achsen) oder **WKK** (3 Achsen).
- Sie sind mit Gewindelöchern und Passfedernuten ausgeführt für den Aufbau aller Bearbeitungseinheiten und auf Konsolen oder Maschinengestellen.
- Auf Seite H 46 finden Sie dieselben Komponenten, jedoch unbearbeitet.

▲ Generally, SUHNER machining units are mounted on fixed supports.

- In some cases, adjustments to the spindle axis are required due to a need for fine tuning tolerances, changes in workpieces or cutting tools. Adjustments can be accomplished with side block assemblies type **KZS** for 2 axis and **WKK** for 3 axis.
- Mounting screws and keys are provided for the installation on table or support components.
- Page H 46 illustrates SK 38 and SW 37 slide components without tapped holes and keyways.

■ Généralement les unités d'usinage et les unités d'avance sont implantées sur des supports fixes.

- Pour les cas où les positions d'axe peuvent varier du fait de: modification des pièces, des outils coupants, où des tolérances extrêmes nécessitant des réajustement, il est préférable d'utiliser des chariots de réglage, type **KZS** 2 axes ou **WKK** 3 axes de réglage micrométrique.
- Ils sont fournis avec les trous taraudés, vis et clavettes correspondant aux unités qui y seront implantées.
- En page H 46 sont représentés ces mêmes produits, sans usinages sous les réf. SK 38 et SW 37.

● Abmessungen für den Aufbau von Suhner-Bearbeitungseinheiten ▲ Slide block assembly with Suhner machining units ■ Cotation pour l'implantation d'unités d'usinage Suhner		● Typ ▲ Type ■ Type	● Bezeichnung ▲ Description ■ Désignation	● Best.-Nr. ▲ Order No. ■ N° de cde.	● Gewicht ▲ Weight ■ Poids
BEX 35		KZS	● Kreuzschlitten ▲ Crossway slide ■ Chariot en croix	59 571 01	16,5 kg
BEM 20 BEM 25 H BEA 25 CNC GEM 20					

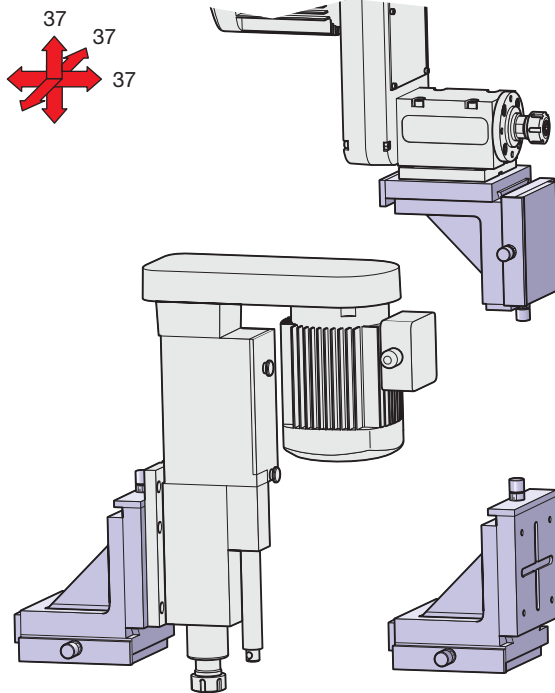
■ Echelle 1:10

▲ Scale 1:10

● Massstab 1:10

● Abmessungen für den Aufbau von Suhner-Bearbeitungseinheiten
 ▲ Slide block assembly with Suhner machining units
 ■ Cotation pour l'implantation d'unités d'usinage Suhner

BEM 6
 BEM 6 D
 BEW 6
 BEM 12
 BEM 12 D
 BEW 12
 GEM 6
 BEX 15



● Typ
 ▲ Type
 ■ Type

WKK

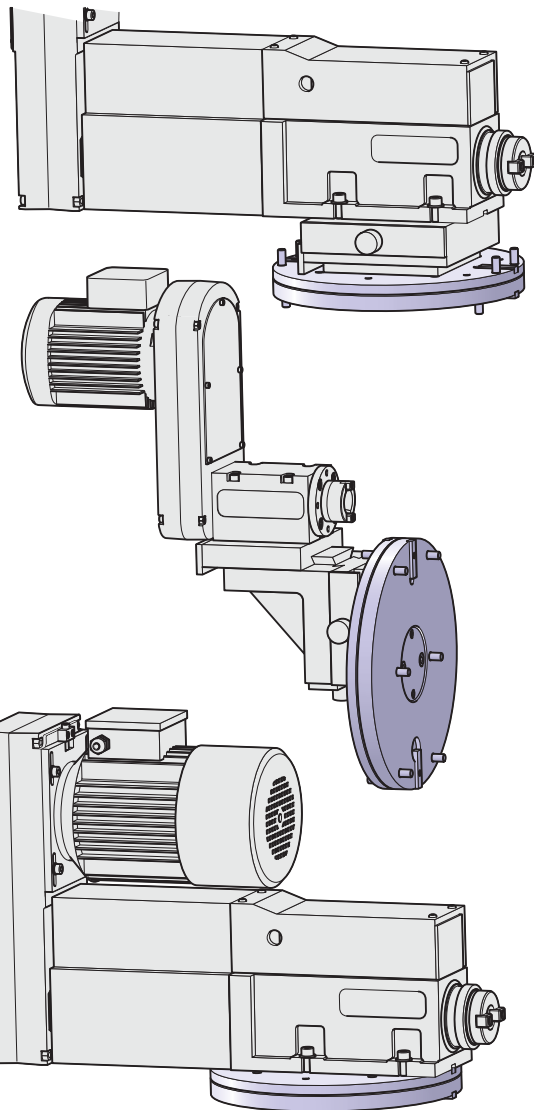
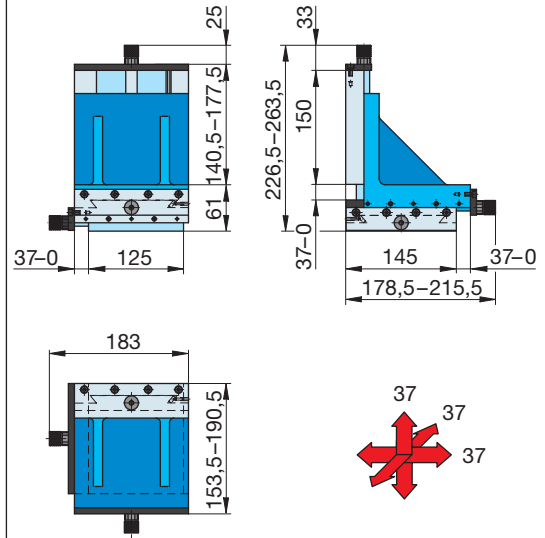
● Bezeichnung
 ▲ Description
 ■ Désignation
 ● Winkelschlitten
 ▲ Angular slide
 ■ Chariot d'équerre

● Best.-Nr.
 ▲ Order No.
 ■ N° de cde.

58 390 01

● Gewicht
 ▲ Weight
 ■ Poids

16,0 kg

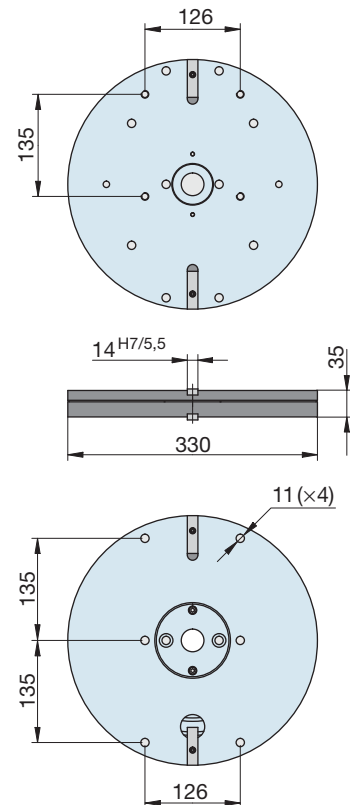


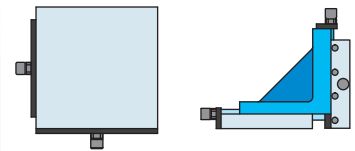
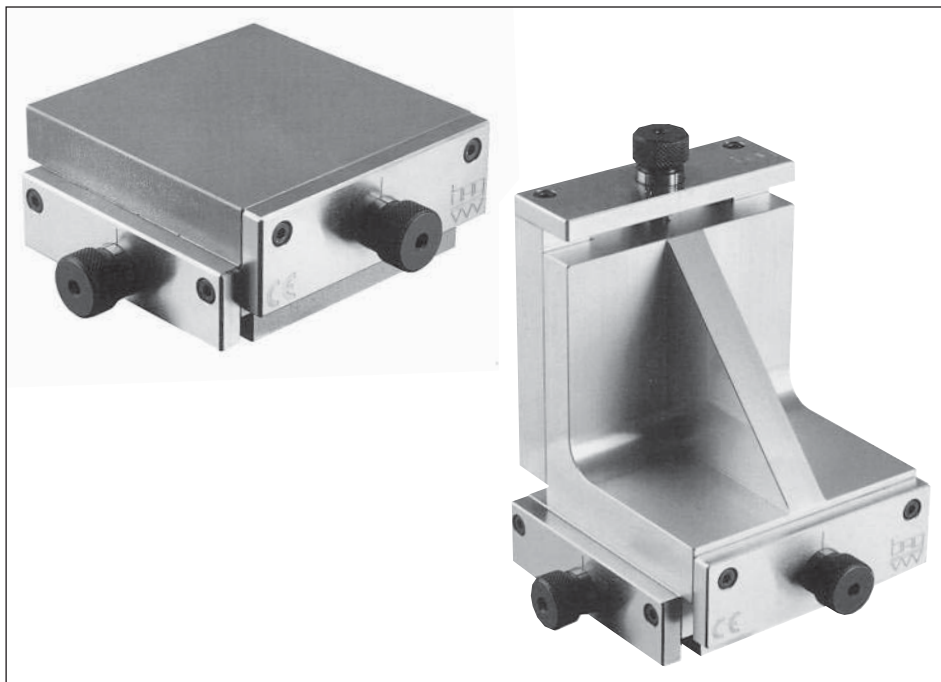
DRT

● Drehteller
 ▲ Rotary plate
 ■ Plateau divis.

59 572 01

21,0 kg





● Winkelkreuz- und Kreuz-Schwabenschwanzschlitten

▲ Angular and crossway 2-axis dovetail slide block assemblies

■ Chariots à queue d'arondé, en croix d'équerre et en croix

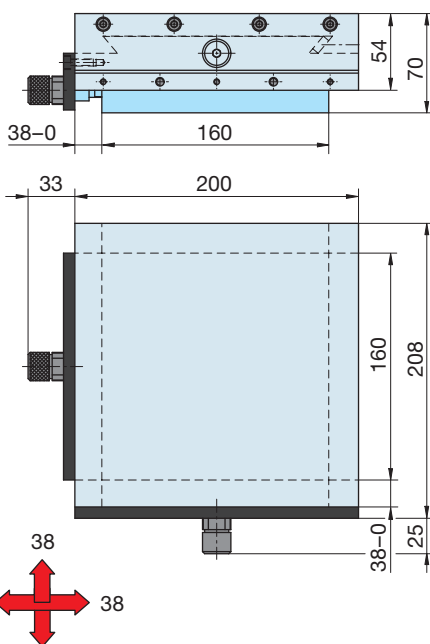
SK 38, SW 37

- Die Winkelkreuz- und Kreuz-Schwabenschwanzschlitten der Serie **SW** und **SK** sind aus GG-25-Guss ausgeführt, die Aussenfläche ist geschliffen.
- Mikrometerrändel in Verbindung mit seitlichen Multiblockierschrauben auf der Schwabenschwanzlasche.
- Die Schwabenschwanzschlitten sind hauptsächlich für den Aufbau aller unserer Bearbeitungseinheiten geeignet, wenn eine Nachstellung notwendig ist.
- Entsprechend dem Bohrbild bearbeiten wir Nuten und alle Aufbaulöcher und Gewinde.

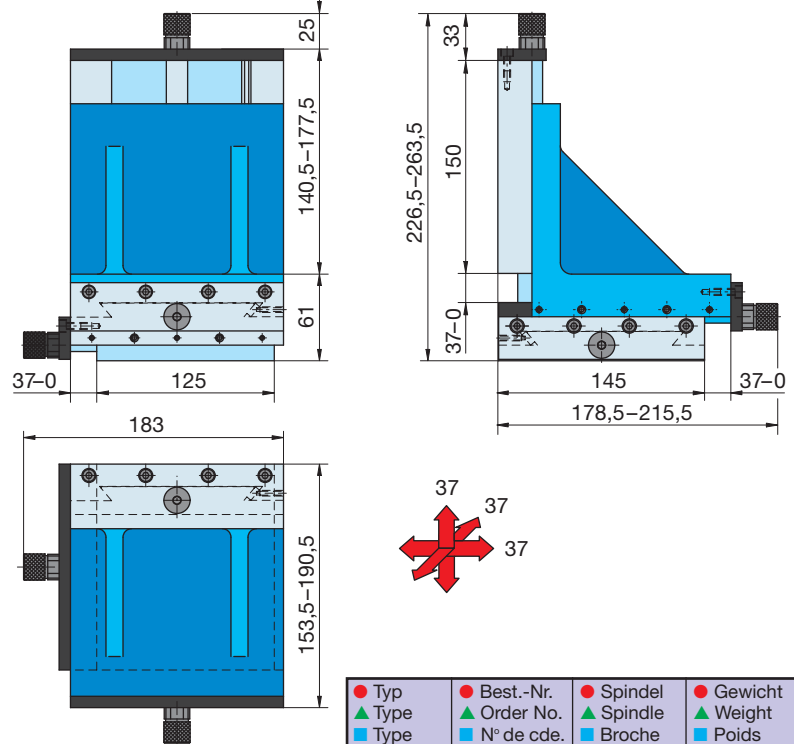
- ▲ Angular and crossway dovetail slide assemblies type **SW** and **SK** are made from G-25-gray cast-iron material. Contact surfaces are of ground finish quality.
- Micrometer dial length adjustment and side gib lock screws to secure position. Grease nipple for lubrication.
- Dovetail assemblies are used with our machining units for final spindle position adjustments or necessary process corrections.
- Customized keyways and mounting hole patterns can be provided upon request.

- Les chariots à queue d'arondé de la série **SW** et **SK** sont réalisés en fonte GS 25, les faces extérieures sont rectifiées.
- Vis de réglage micrométrique et multibloquages en position par vis latérale sur le lardon. Graisseurs pour la queue d'arondé.
- Elles sont particulièrement destinées à y implanter toutes nos unités d'usinage, lorsque des réglages sont nécessaire en cours de production.
- Sur demande nous exécutons perçages et rainures de clavettes.

SK 38



SW 37



● Type	● Best.-Nr.	● Spindel	● Gewicht
▲ Type	▲ Order No.	▲ Spindle	▲ Weight
■ Type	■ N° de cde.	■ Broche	■ Poids
SK 38	59 930 01	M 10×1	16,5 kg

● Type	● Best.-Nr.	● Spindel	● Gewicht
▲ Type	▲ Order No.	▲ Spindle	▲ Weight
■ Type	■ N° de cde.	■ Broche	■ Poids
SW 37	59 931 01	M 10×1	16 kg

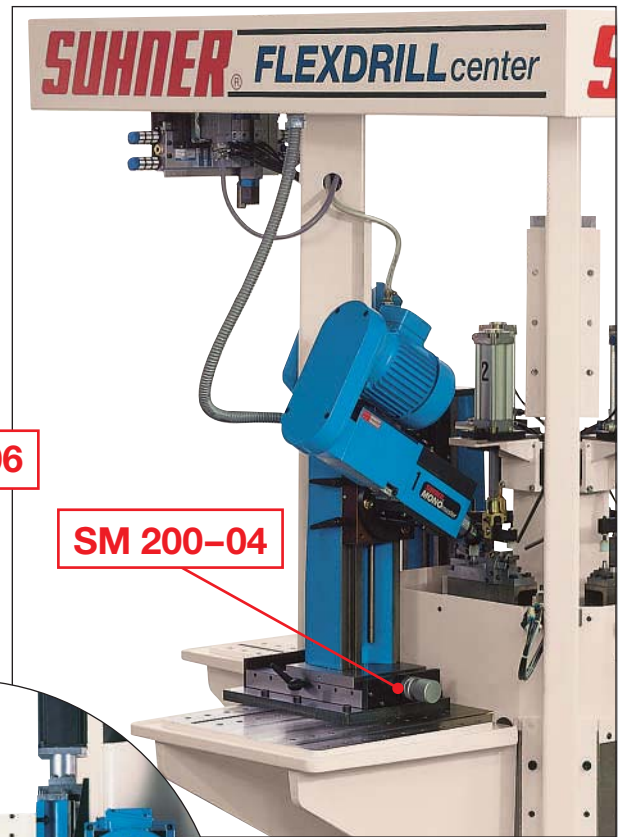
● Anwendungsbeispiele

▲ Application news

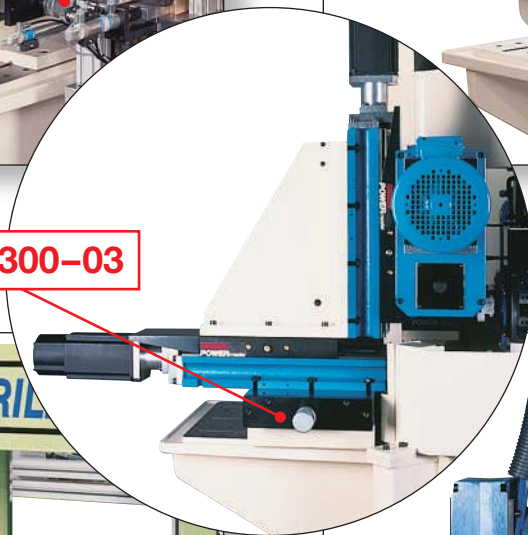
■ Exemples d'applications



SM 200-06



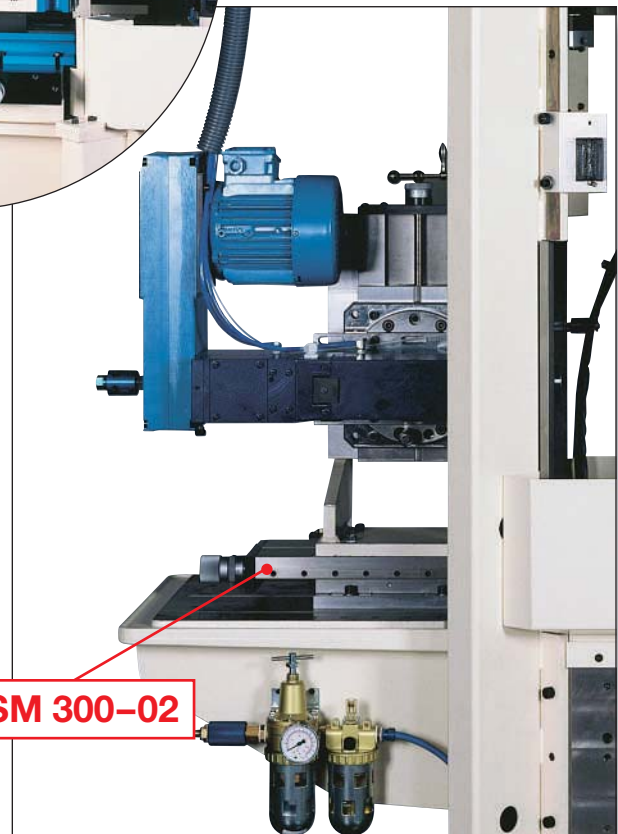
SM 200-04



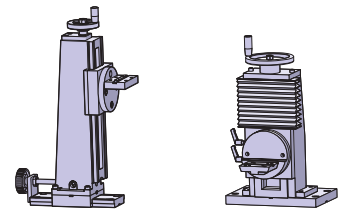
SM 300-03



SM 200-04



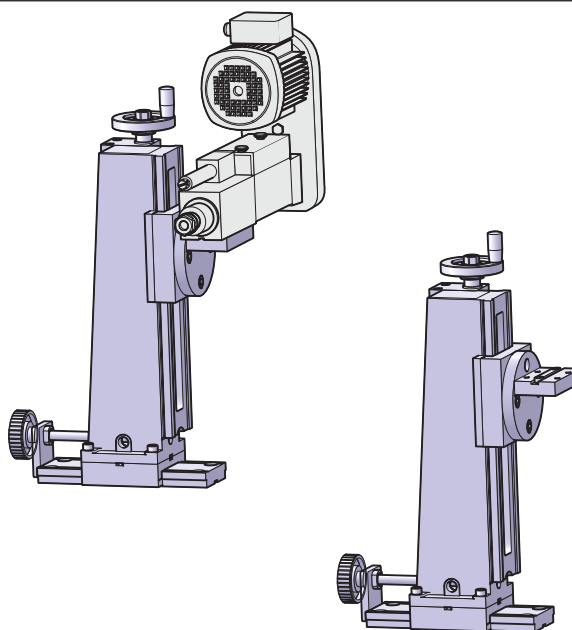
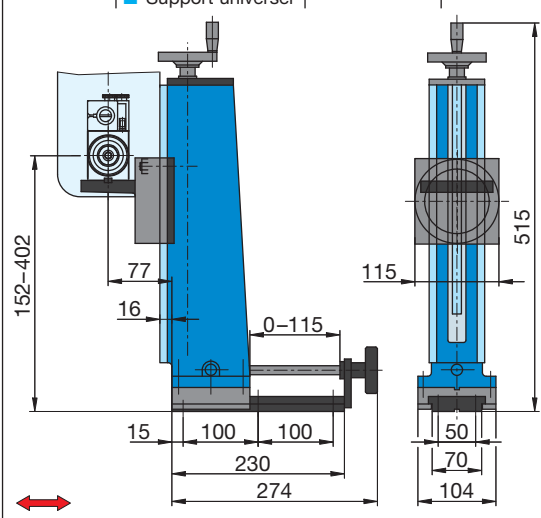
SM 300-02



- Universalständer
- ▲ Universal support
- Support universel

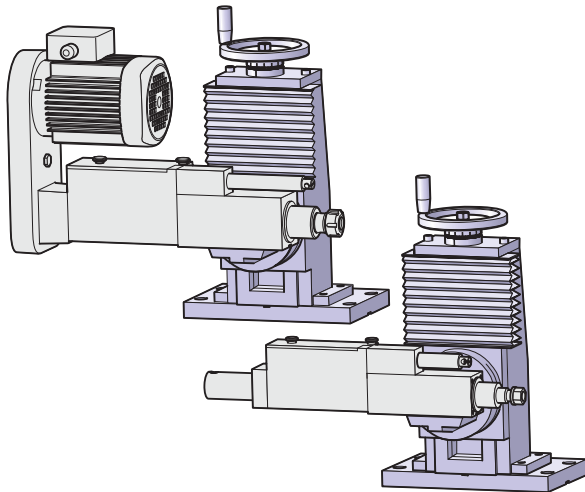
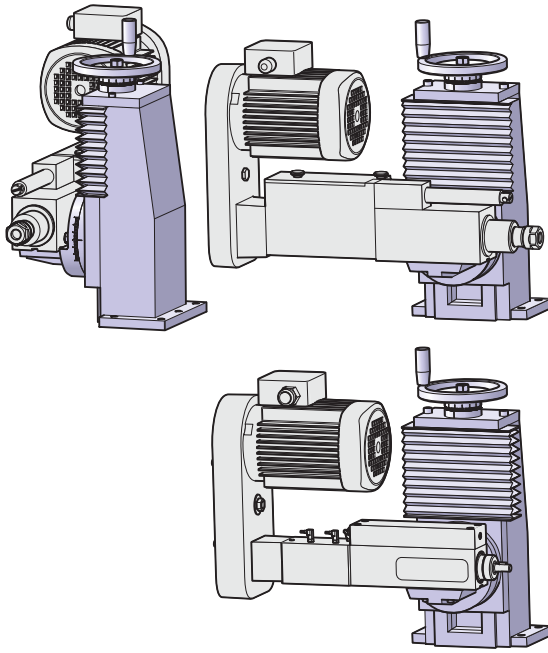
UST / UBS

- Die Universalständer wurden konzipiert für die Einstellung der Höhe und des Winkels der Bearbeitungsachse Z für die Bearbeitungseinheiten BEM 6 und BEM 12 und Gewindeschneideinheiten GEM 6 und GEM 16.
 - Der Typ **UBS-SM** erlaubt die Einstellung in allen 4 Achsen wie auch der Z-Achse.
 - Der Typ **UST** erlaubt die Einstellung auf 3 Achsen und ist für die BEM 6 ausgeführt.
 - Der Typ **UBS-FC** ist derselbe wie der UBS, ausser dass er auf eine Grundplatte aufgebaut ist, passend für die Winkelkonsole Typ KS 3 des FLEXDRILLcenters, Kapitel «K».
- ▲ Universal supports are designed for vertical and angular adjustments for the Z-spindle axis on BEM 6 and BEM 12 machining units including GEM 6 and GEM 16 leadscrew tapping units.
 - Z-spindle axis on **UBS-SM** support can accomplish adjustments in 4 directions.
 - **UST** support is designed for 3-axis adjustments for BEM 6 machining unit.
 - **UBS-FC** is the same design as UBS including a base plate for the installation on KS 3 wing component of FLEXDRILL-center concept as shown in section "K".
- Les supports universels ont été conçus pour permettre de régler l'axe d'usinage Z en hauteur et en angle pour les unités d'usinage type BEM 6 et BEM 12 et les unités de taraudage GEM 6 et GEM 16.
 - Le type **UBS-SM** permet des réglages tout azimut sur 4 axes de direction en plus de l'axe Z.
 - Le type **UST** permet des réglages sur 3 axes, il est conçu pour les BEM 6.
 - Le type **UBS-FC** est identique au UBS, sauf qu'il est implanté sur une plaque de base permettant son implantation sur le support d'angle, ref. KS 3 du FLEXDRILLcenter, chapitre «K».

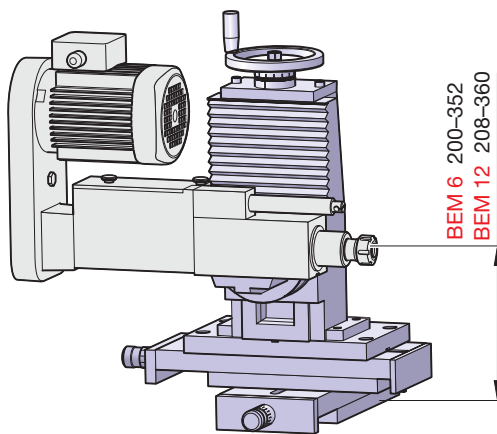
● Abmessungen für den Aufbau von Suhner-Bearbeitungseinheiten ▲ Universal support assembly with Suhner machining units ■ Cotation pour l'implantation d'unités d'usinage Suhner		● Typ ▲ Type ■ Type	● Bezeichnung ▲ Description ■ Désignation	● Best.-Nr. ▲ Order No. ■ N° de cde.	● Gewicht ▲ Weight ■ Poids
BEM 6 BEM 6 D BEW 6		UST	● Universalständer ▲ Universal support ■ Support universel	50 728 02	16,0 kg
		<ul style="list-style-type: none"> ● Hub 115 ▲ Stroke 115 ■ Course 115 	<ul style="list-style-type: none"> ● Hub 250 ▲ Stroke 250 ■ Course 250 	<ul style="list-style-type: none"> ● 360° 	
				Echelle 1:10	
				Massestab 1:10	

● Abmessungen für den Aufbau von Suhner-Bearbeitungseinheiten
 ▲ Universal support assembly with Suhner machining units
 ■ Cotation pour l'implantation d'unités d'usinage Suhner

BEM 6
 BEM 6 D
 BEW 6
 BEM 12
 BEM 12 D
 BEW 12
 GEM 6



BEM 6
 BEM 6 D
 BEW 6
 BEM 12
 BEM 12 D
 BEW 12
 GEM 6



● Typ
 ▲ Type
 ■ Type

● Bezeichnung
 ▲ Description
 ■ Désignation

● Best.-Nr.
 ▲ Order No.
 ■ N° de cde.

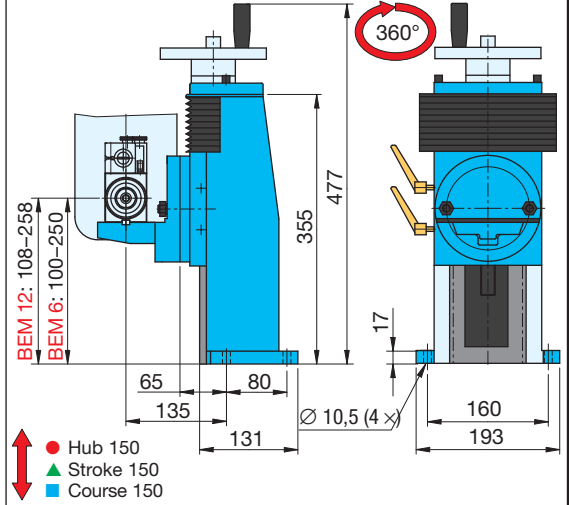
● Gewicht
 ▲ Weight
 ■ Poids

UBS

● Universalständer
 ▲ Universal support
 ■ Support universel

58 785 01

28,0 kg

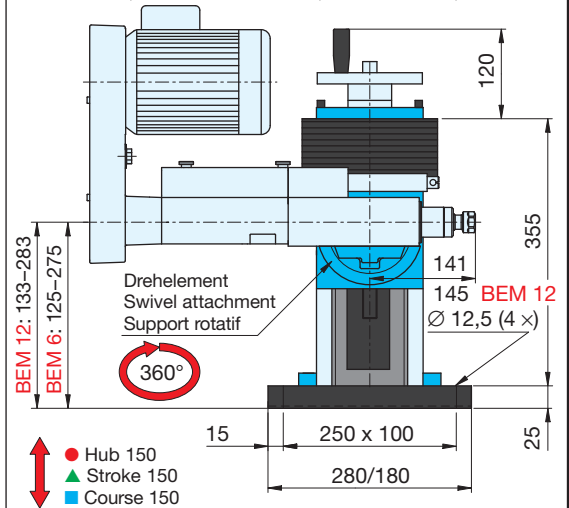


UBS-FC

● Universalständer
 ▲ Universal support
 ■ Support universel

58 785 02

36,0 kg

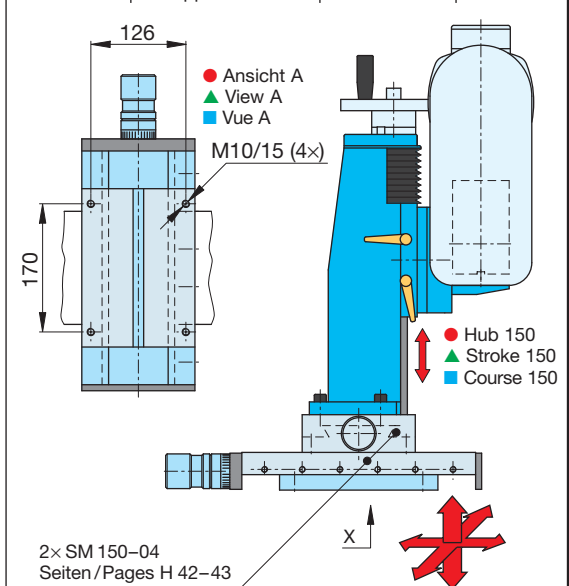


UBS-SM

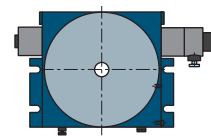
● Universalständer
 ▲ Universal support
 ■ Support universel

59 573 01

58,0 kg



2x SM 150-04
 Seiten/Pages H 42-43



Ø 320 / Ø 500

4 - 6 - 8

N: 30 000

Nm: 5000

● **Rundschalttisch mit Planverzahnung**
abhebend, pneumatisch, interne Steuerung

▲ **Rotary indexing table with face gear coupling**
pneumatic, lift-off design, internal control

■ **Plateau diviseur avec dentures**
avec soulèvement, pneumatique, commande interne

RT 320 / RT 400

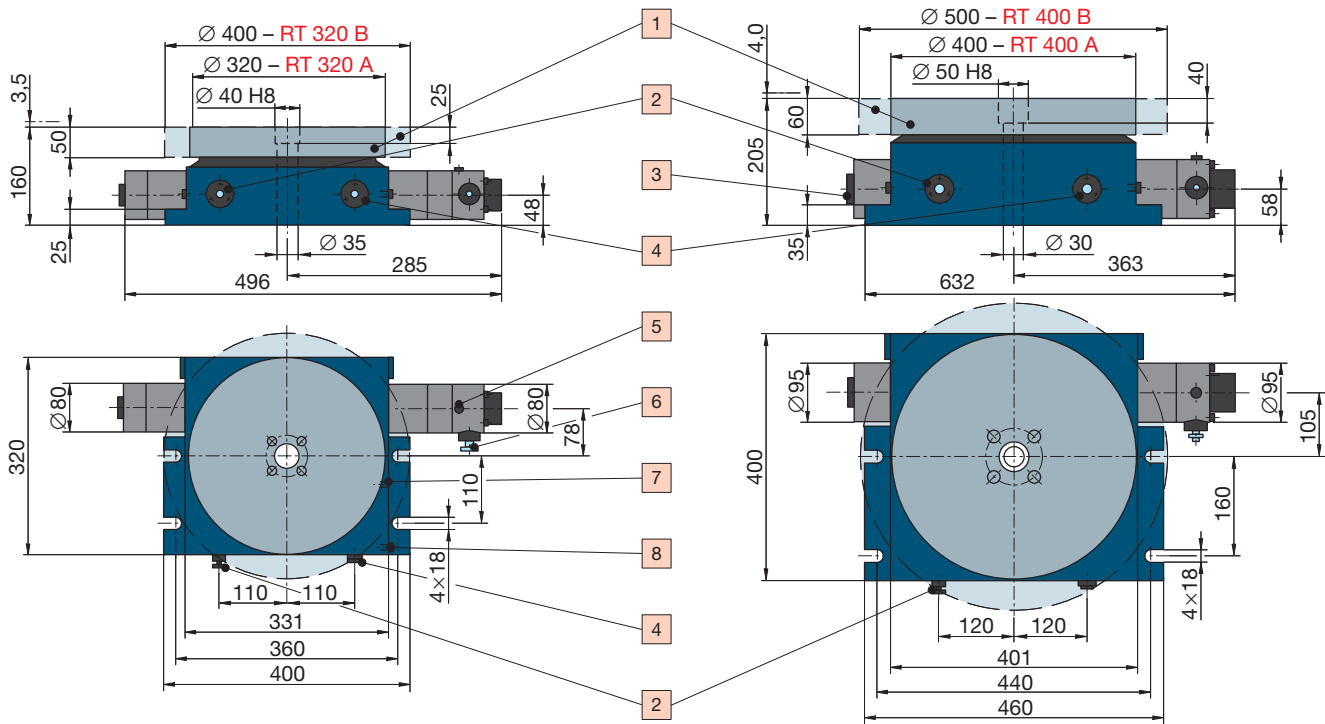
● Technische Daten		▲ Technical Data		■ Caractéristiques techniques	
Teilgenauigkeit	± 12 ‹s	Indexing accuracy	± 12 ‹s	Précision d'indexation	± 12 ‹s
Teilgenauigkeit Ø 320 / Ø 400	± 0,01 / ± 0,012	Indexing 320 dia. / 400 dia.	± 0.01 / ± 0.012	Précision sur Ø 320 / Ø 400	± 0,01 / ± 0,012
Planlauf des Schalttellers	0,035 / 0,040	Max. wobble of table	0.035 / 0.040	Planéité du plateau	0,035 / 0,040
Planparallelität	0,045 / 0,050	Parallelism	0.045 / 0.050	Parallélisme	0,045 / 0,050
Massenträgheitsmoment	4,5 kgm ² / 10 kgm ²	Mass moment of inertia	4.5 kgm ² / 10 kgm ²	Moment d'inertie	4,5 kgm ² / 10 kgm ²
Abhebung des Schalttellers	ca. 4 mm	Table lift	approx. 4 mm	Soulèvement du plateau	env. 4 mm
Betriebsdruck	min. 5, max. 8 bar	Working pressure	min. 5, max. 8 bar	Pression d'exploitation	min. 5, max. 8 bar
Standarddrehrichtung	Uhrzeigersinn	Standard rotation direction	clockwise	Sens de rotation	horaire

- Die Rundschalttische der Baureihe SUHNER **ROTOstep** sind in drei Größen lieferbar und mit abhebendem Schaltteller versehen.
- Präzisionsverriegelung in einer Planverzahnung.
- Pneumatisch angetriebener Zahnstangendrehtrieb mit hydraulischer Endlagendämpfung.
- Nur ein Druckluftanschluss notwendig.
- Interne Folgesteuerung mit Anschluss für Fernbetätigung z. B. mit elektronischer Steuerung (Kapitel «I»).
- Manueller Startknopf.
- Drehrichtung rechts (Uhrzeigersinn) mit fester Teilung 4, 6 oder 8.

- ▲ Rotary indexing table series SUHNER **ROTOstep** are based on a table lift-off and rotate concept. Choice of three dial-plate diameters.
- Precision face gear coupling.
- Pneumatic rack and pinion drive with hydraulic and position cushions.
- Pneumatic operation with a single-line pressure connection.
- Integrated control sequence with remote connection to external electrical control system (section "I").
- Manual mode start push button.
- Clockwise rotation for 4, 6, and 8 positions.

- Les plateaux diviseurs circulaires de la série SUHNER **ROTOstep** sont équipés d'un soulèvement de plateau et livrables en trois dimensions.
- Verrouillage de précision dans une denture plane.
- Commande pneumatique avec amortissement hydraulique fin de course de la rotation par crémaillère.
- Un seul raccord d'air.
- Commande séquentielle intérieure avec raccordement pour commande à distance avec commande électronique (chap. «I»).
- Bouton mise en marche manuelle.
- Sens de rotation horaire, indexations fixes 4, 6 et 8.

● Type	● Teilung	● Best.-Nr.	● Teller Ø	● Schaltzeit bei Massenträgheitsmoment von 4,5 / 10 kgm ²		● Schaltzeit bei Massenträgheitsmoment von 3,0 / 6,7 kgm ²		● Gewicht
▲ Type	▲ Index	▲ Order No.	▲ Table dia.	▲ Indexing time mass moment of inertia at 4.5 / 10 kgm ²		▲ Indexing time mass moment of inertia at 3.0 / 6.7 kgm ²		▲ Weight
■ Type	■ Indexation	■ N° de cde.	■ Ø plateau	■ Temps d'indexation avec un moment d'inertie de 4,5 / 10 kgm ²		■ Temps d'indexation avec un moment d'inertie de 3,0 / 6,7 kgm ²		■ Poids
RT 320 A 4	4	59 932 01	320	1,5 s	28/min	1,3 s	30/min	85
RT 320 A 6	6	59 932 02	320	1,4 s	31/min	1,2 s	34/min	85
RT 320 A 8	8	59 932 03	320	1,3 s	34/min	1,1 s	38/min	85
RT 320 B 4	4	59 932 04	400	1,5 s	28/min	1,3 s	30/min	100
RT 320 B 6	6	59 932 05	400	1,4 s	31/min	1,2 s	34/min	100
RT 320 B 8	8	59 932 06	400	1,3 s	34/min	1,1 s	38/min	100
RT 400 A 4	4	59 933 01	400	2,1 s	19/min	1,9 s	20/min	180
RT 400 A 6	6	59 933 02	400	2,0 s	21/min	1,8 s	23/min	180
RT 400 A 8	8	59 933 03	400	1,9 s	24/min	1,7 s	26/min	180
RT 400 B 4	4	59 933 04	500	2,1 s	19/min	1,9 s	20/min	225
RT 400 B 6	6	59 933 05	500	2,0 s	21/min	1,8 s	23/min	225
RT 400 B 8	8	59 933 06	500	1,9 s	24/min	1,7 s	26/min	225



● Aufbau	▲ Features	■ Conception
1 Teller, 2 Ø, in GG-Guss	1 Optional 2 diameters in G-gray cast iron	1 Plateau, 2 Ø, en fonte GS
2 Drehgeschwindigkeitsdrossel	2 Indexing speed control valve	2 Réglage de la vitesse de rotation
3 Auswechselbare Anschlagbolzen	3 Interchangeable stop bolt	3 Butée-indexeur interchangeable
4 Handbetätigungs-knopf	4 Manual start push button	4 Bouton poussoir pour commande manuelle
5 Öleinfüllöffnung	5 Oil lubrication port	5 Orifice pour remplissage d'huile
6 Dämpfungs-drossel	6 Hydraulic cushioning valve	6 Réglage d'amortissement hydraulique
7 G 1/4 Anschluss an Druckluftnetz	7 Pneumatic G 1/4 supply line connection	7 Raccord pneumatique G 1/4
8 G 1/8 Anschluss an Fernbetätigungsventil	8 G 1/8 connection for remote start valve	8 Commande à distance G 1/8

● Belastungsdaten, Betriebsdruck von 6 bar, bei verriegeltem Schaltteller, Lage horizontal: ▲ Loading data, at working pressure 6 bar, against clamped table, carried on horizontal table: ■ Caractéristiques de charges, pression d'utilisation de 6 bar, plateau bloqué, position horizontale:	RT 320	RT 400
● Zulässige Bearbeitungskraft auf Schaltteller innerhalb Ø 320 mm (RT 320), Ø 400 mm (RT 400) ▲ Permissible machining thrust load perpendicular to table within 320 mm dia. (RT 320) and 400 mm dia. (RT 400) ■ Effort d'usinage admis sur le plateau à l'intérieur du Ø 320 mm (RT 320), Ø 400 mm (RT 400)	N 20000	N 30000
● Zulässiges Tangentialmoment ▲ Permissible radial moment ■ Couple tangential admis	Nm 2300	Nm 5000
● Zulässiges Kippmoment ▲ Permissible tilting moment ■ Couple de renversement admis	Nm 1280	Nm 2700
● Zulässige Transportlast zentrisch innerhalb Ø 320 mm (RT 320), Ø 400 mm (RT 400) ▲ Permissible life load, central within 320 mm diameter (RT 320) and 400 mm (RT 400) ■ Charge admise centrée à l'intérieur du Ø 320 mm (RT 320), Ø 400 mm (RT 400)	kg 350	kg 500
● Zulässiges Moment aus exzentrischem Lastenschwerpunkt ▲ Tilting moment due to excentric load conditions ■ Couple provenant du centre de gravité d'une charge excentrée	Nm 400	Nm 700

● Optionen:

- T-Nuten auf dem Teller
- Schaltteller quadratisch
- Drehrichtung links
- Teilgenauigkeit in Winkelsekunden:
± 6, 3 und 1,5 ‹s
- Teilungsmöglichkeiten:
2, 3, 12, 16, 24, 32, 48 und 96
- Aufbau von Werkstückaufnahmen auf Anfrage

▲ Options:

- Dia-plate with T-slots
- Square dial-plate sizes
- Counterclockwise rotation
- Indexing accuracy in seconds:
± 6, 3, and 1.5 ‹s
- Additional indexing positions:
2, 3, 12, 16, 24, 32, 48, and 96
- Mounting of workpiece holder on request

■ Options:

- Rainures en T sur le plateau
- Plateau carré
- Sens de rotation gauche
- Précision d'indexation secondes d'angle:
± 6, 3 et 1,5 ‹s
- Possibilités de divisions:
2, 3, 12, 16, 24, 32, 48 et 96
- Implantation de prise de pièces sur demande

● Das SPECIALITYnews-Kapitel «L» ist aus verschiedenen Gründen ausgeführt worden: wenn Sie Ihr gewünschtes Produkt in den 10 anderen Kapiteln «A» bis «K» mit den Bearbeitungseinheiten, die z.B. Bohroperationen bis Ø 35 mm, Gewindeschneiden von M 1,2 bis M 25 (auch mehrspindlig), Fräsen, Senken, Ausspindeln, Überdrehen usw. erlauben, nicht finden...

Mit dem ausgereiften modularen SUHNER-Baukastensystem hat man die Möglichkeit, viele Kombinationsaufbauten zu realisieren, wie etwa das **FLEXax**, und die **GEM 14 CNC** die Sie auch in diesem Kapitel finden. Alle Ausführungen sind schon mehrmals realisiert worden, was uns erlaubt, die für die geforderten Qualitäts- und Leistungsklassen optimalen Elemente herzustellen. Auf Ihre Anfrage erhalten Sie einen Preis, einen Liefertermin und eine Bestellnummer.

Nehmen Sie bitte auch Kenntnis von den Aufbaukomponenten im Kapitel «H», ASSEMBLYcomponents, wo Sie weitere Kombinationsmöglichkeiten finden. Wir freuen uns auch über Ihre Vorschläge.

▲ The SPECIALITYnews section "L" was created because of various reasons as listed below: if you can not find the right product as illustrated in the previous 10 sections "A" to "K", e.g. machining units beyond 35 mm diameter drilling capacity or a tapping range beyond 1.2 up to 12 mm diameter. Furthermore, if you can not find any products related to multiple-spindle milling, counter-sinking, boring, turning, etc. ...

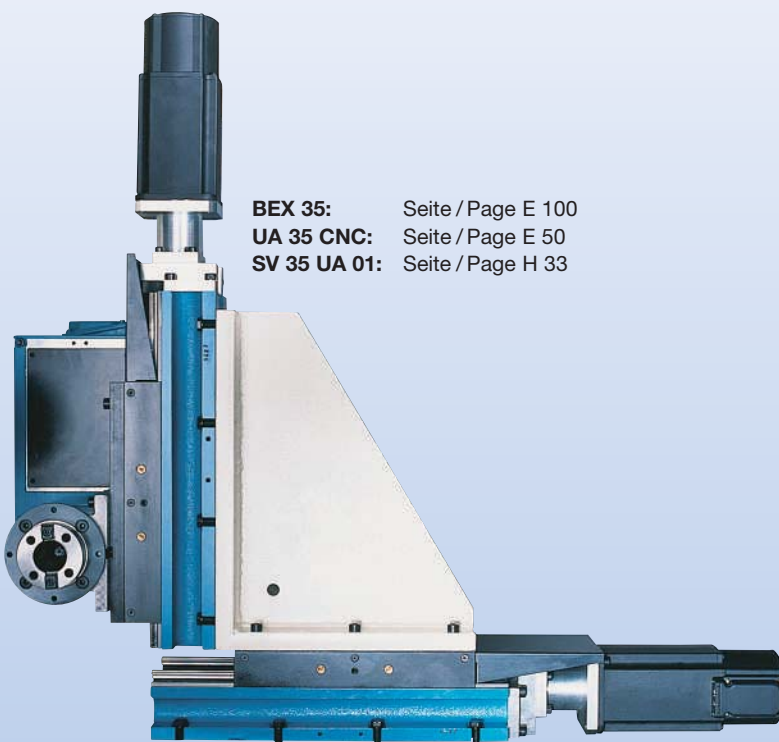
With its comprehensive modular components system, SUHNER can open possibilities for component combinations as illustrated in this section "L", e.g. **FLEXax**, and **GEM 14 CNC**. All of these products have been proven in many applications. With this type of experience, we can ensure best quality, performance and optimize components to fit your application. Upon request, we can provide you with a quote for price and delivery including order numbers.

Also take notice of additional component combinations as illustrated in section "H". We welcome your input and request for application inquiries.

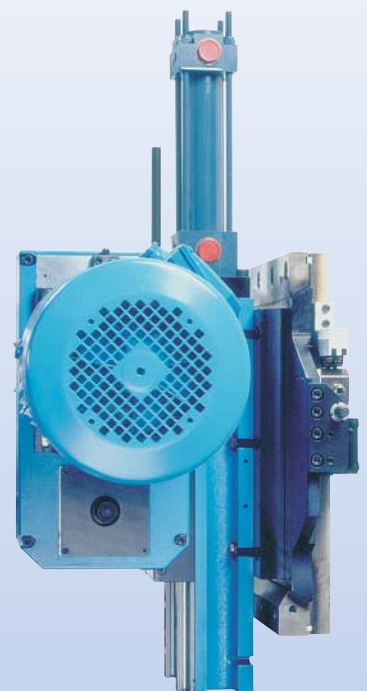
■ Pour différentes raisons nous avons réalisé le chapitre «L» SPECIALITYnews, si dans les 10 précédents chapitres «A» à «K» vous ne trouvez pas le produit correspondant à vos besoins, soit percer jusqu'au Ø 35 mm, tarauder de M 1,2 à M 25, également en multi-broches, fraiser, lamer, aléser, détourer, etc. ...

Avec la très grande variété des éléments modulaires de SUHNER, il est possible de composer des assemblages permettant d'obtenir par exemple des unités de production tel que le **FLEXax**, et la **GEM 14 CNC**, figurant à ce présent chapitre «L». Toutes ces réalisations ont déjà été de nombreuses fois exécutées, de tel sorte que nous pourrions vous les réitérer en d'excellente qualité et de fiabilité. Sur votre demande nous vous soumettrons notre offre de prix et délai, avec son numéro pour commande.

Prenez également connaissance sous le chapitre «H» ASSEMBLYcomponents les nombreuses variantes d'assemblage possible. C'est avec grand plaisir que nous recevrons vos suggestions.

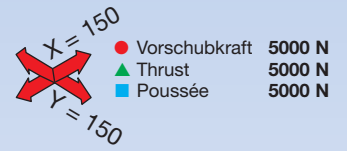
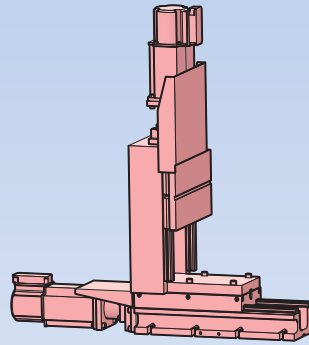
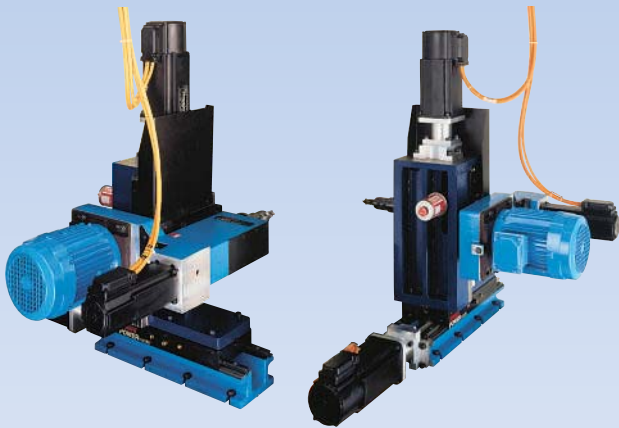


BEX 35: Seite / Page E 100
UA 35 CNC: Seite / Page E 50
SV 35 UA 01: Seite / Page H 33



BEX 35: Seite / Page C 80
UA 35 ZH: Seite / Page C 40
SV 35 UA 01: Seite / Page H 33



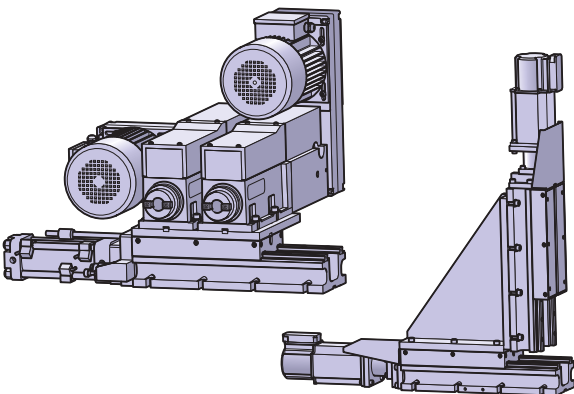


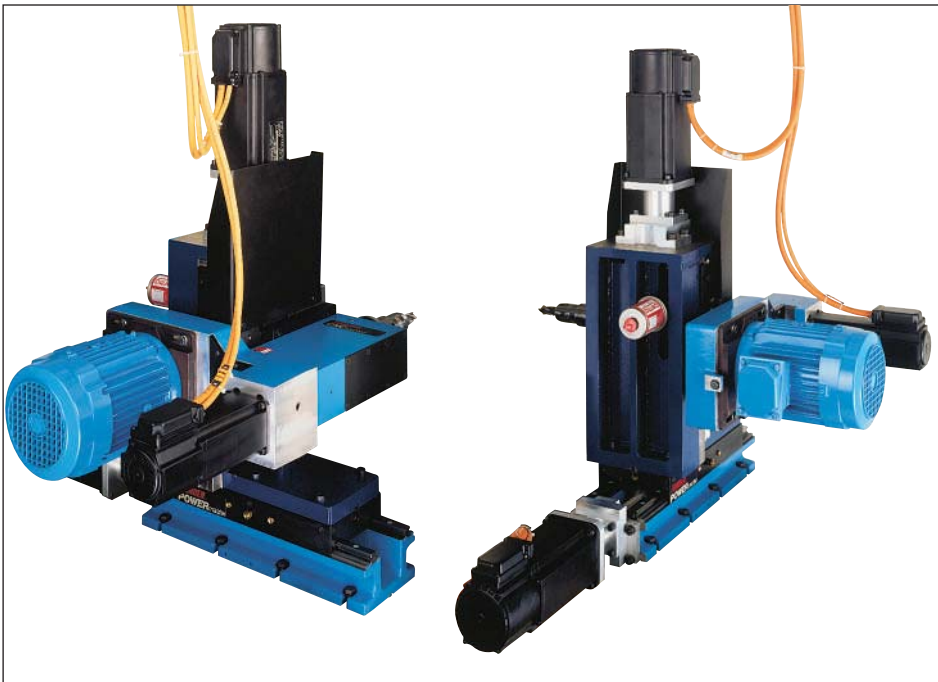
FLEXax

Seite / Page /

L 10

- Für andere Aufbaukombinationen mit SUHNER-Standard-Bearbeitungseinheiten siehe Kapitel «H».
- ▲ Component combinations with standard SUHNER machining units are illustrated in section "H".
- Sous le chapitre «H» sont représentées d'autres combinaisons d'unités standard d'usinage SUHNER.





● Vorschubkraft 5000 N
▲ Thrust 5000 N
■ Poussée 5000 N

● **Vorschubschlitten**
2-Achs-Modul – CNC

▲ **Combination slide units**
2-axis modul – CNC controlled

■ **Unité d'avance**
module 2 axes – CNC

FLEXax

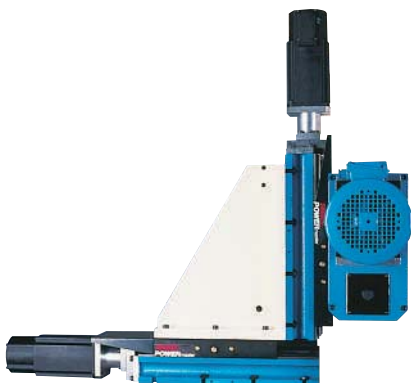
- Das 2-Achs-CNC-Modul **FLEXax** ist mit einem Standard-Vorschubschlitten **UA 35 CNC** konstruiert (Kapitel «E»), auf dem im Winkel von 90° ein 150-Hub-CNC-Vorschubschlitten aufgebaut ist.
- Für die Z-Achse ist die **BEA 25 CNC** oder der **UA 35 CNC** mit der **BEX 35** vorgesehen, Kapitel «E».

- ▲ The 2-axis CNC-controlled module type **FLEXax** consists of standard **UA 35 CNC** slide units as illustrated in section "E"; A 90 degrees angular support is used to mount the second axis from vertical position.
- The Z-axis can be equipped with a **BEA 25 CNC** or a **UA 35 CNC** with a **BEX 35** as illustrated in section "E".

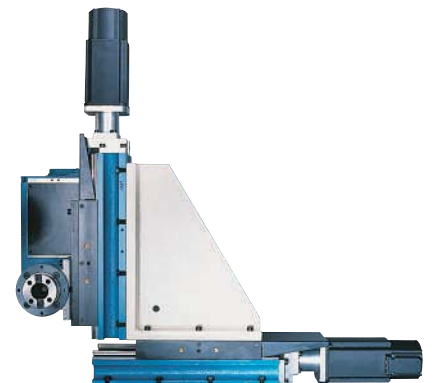
- Le module 2 axes CNC **FLEXax** est constitué d'une unité d'avance **UA 35 CNC** (chapitre «E»), sur laquelle est implanté à 90° une unité d'avance course 150.
- Le FLEXax est conçu pour y implanter en axe Z l'unité d'usinage **BEA 25 CNC** ou l'unité d'avance **UA 35 CNC** avec l'unité d'usinage **BEX 35**, au chapitre «E».

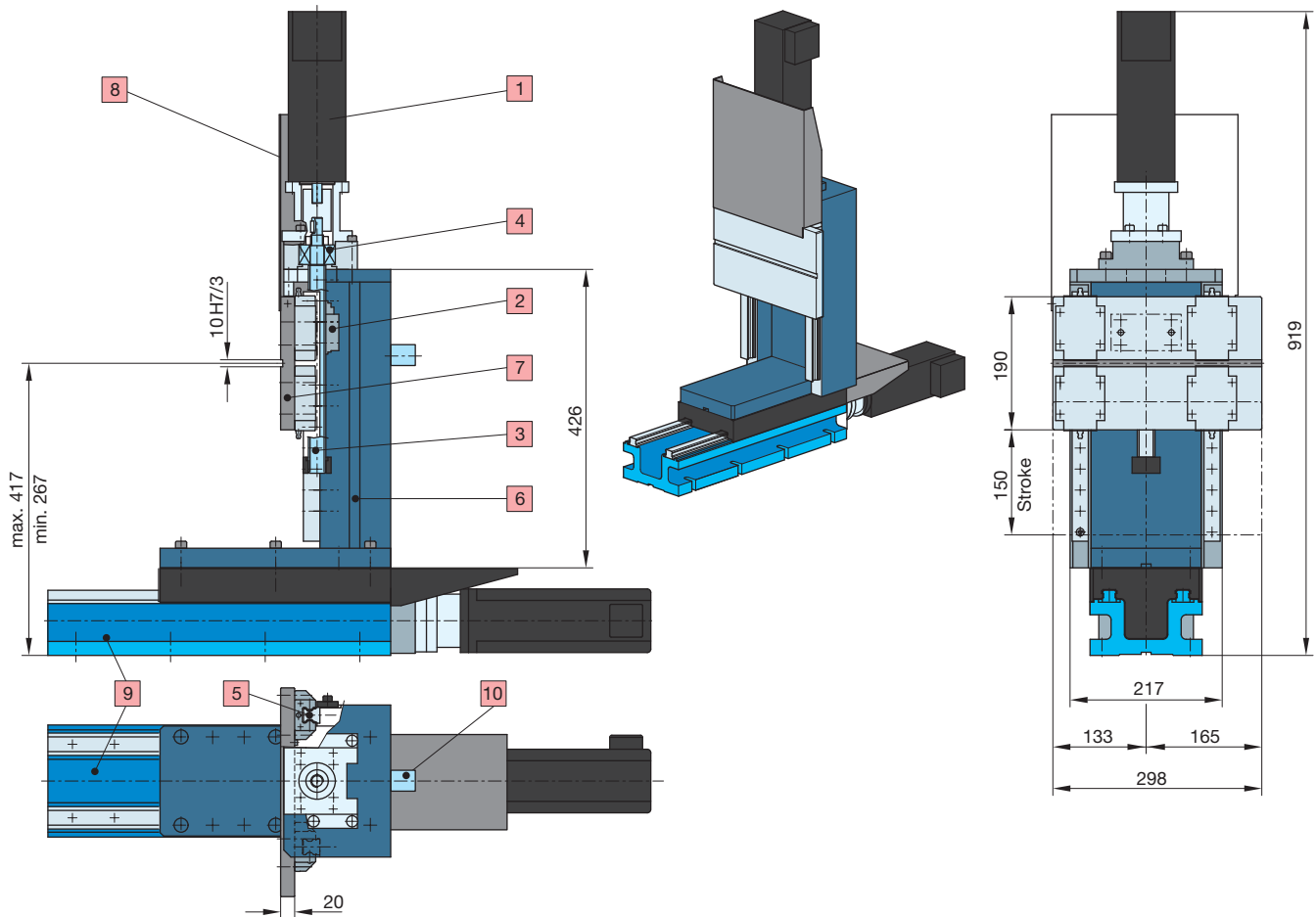
● Technische Daten		▲ Technical Data		■ Caractéristiques techniques	
Maximaler Hub Achse X	150 mm FLEXax	Maximum stroke X-axis	150 mm with UA 35 CNC	Course max. Axe X	150 mm FLEXax
Maximaler Hub Achse Y	150 mm/UA 35 CNC 150	Maximum stroke Y-axis	150 mm with UA 35 CNC	Course max. Axe Y	150 mm/UA 35 CNC 150
Maximaler Hub Achse Z	75 mm mit BEA 14 CNC	Maximum stroke Z-axis	75 mm with BEA 14 CNC	Course max. Axe Z	75 mm avec BEA 14 CNC
Maximaler Hub Achse Z	200 mm mit UA 30 CNC	Maximum stroke Z-axis	200 mm with UA 30 CNC	Course max. Axe Z	200 mm avec UA 30 CNC
Option: Hub Achse Y	310 mm/UA 35 CNC 310	Option: stroke in Y-axis	310 mm/UA 35 CNC 310	Option: course max. Axe Y	310 mm/UA 35 CNC 310
Vorschubkraft	5000 N	Thrust force	5000 N	Poussée max.	5000 N
Vorschub stufenlos	0 bis 20 m/min	Adjustable feed rates	0 to 20 m/min	Avance programmable	0 à 20 m/min
Typ FLEXax-Motor	MKD 071 B Indramat	FLEXax servomotor	Indramat MKD 071 B	Type moteur FLEXax	MKD 071 B Indramat
Steigung Kugelumlaufspindel	5 mm	Ball screw pitch	5 mm	Pas de la vis à billes	5 mm
Gewicht / Farbe	125 kg / RAL 5012	Weight / Color	125 kg / RAL 5012	Poids / Couleur	125 kg / RAL 5012

● Typ zum Bestellen ▲ Type for order ■ Type pour commande	● Hub ▲ Stroke ■ Course	● Bezeichnung ▲ Description ■ Désignation
FLEXax 150/150	X = 150 Y = 150	● FLEXax-2-Achs-Modul X-Y Vorschubschlitten CNC ▲ FLEXax 2-axis modul X-Y slide unit CNC ■ FLEXax module 2 axes unité d'avance CNC
FLEXax 150/310	X = 150 Y = 310	● FLEXax-2-Achs-Modul X-Y Vorschubschlitten CNC ▲ FLEXax 2-axis modul X-Y slide unit CNC ■ FLEXax module 2 axes unité d'avance CNC



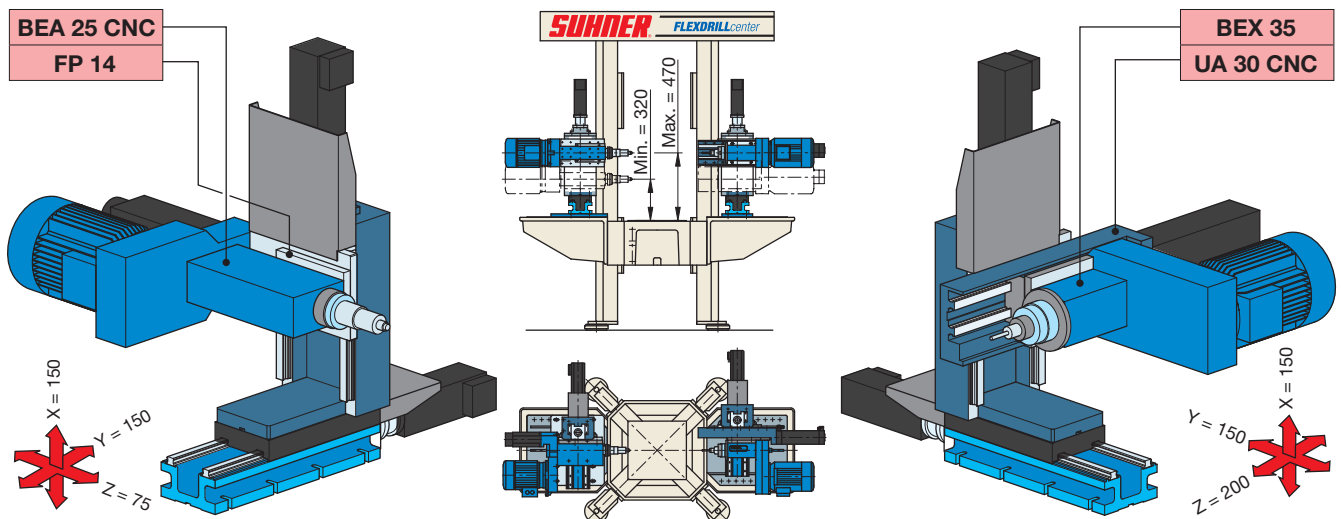
- Andere 2-Achs-Vorschubschlitten Aufbau mit zwei **UA 35 CNC**-Vorschubschlitten unter dem Kapitel «E».
- ▲ Other 2-axis slide units with combination of two **UA 35 CNC** slide units. Details refer to section "E".
- Autres 2 axes unités d'avance avec la combinaison de 2 **UA 35 CNC** au chapitre «E».

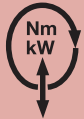
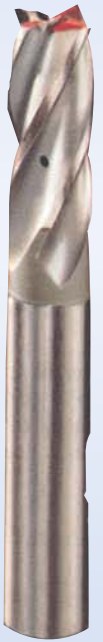
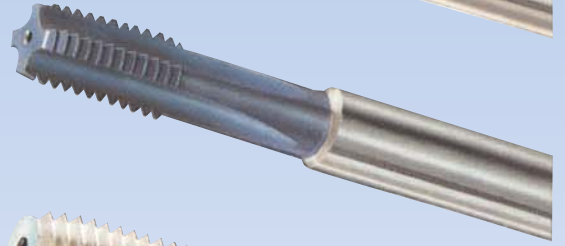
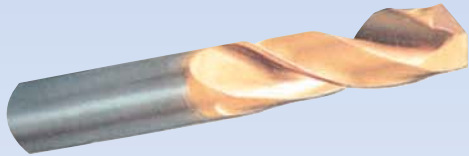
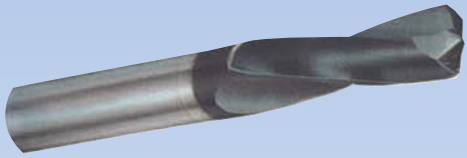




● Aufbau	▲ Features	■ Conception
1 Digitale AC-Servomotoren	1 Digital AC-servomotors	1 Servomoteurs digitaux
2 Vorgespannte Kugelumlaufmutter	2 Preloaded nut assembly	2 Ecrou à billes précontraints
3 Kugelumlaufspindel Steigung 5 mm	3 Ball screw spindle with 5 mm pitch	3 Vis à billes à filets roulés: pas de 5 mm
4 Präzisions-Schräggugellager	4 Precision angular contact bearings	4 Roulement à contact oblique
5 4 Doppelrollen-Umlaufschlitten	5 4 ball bearing guide carriages	5 4 patins à rouleaux précontraints
6 Vertikalständer	6 Vertical support	6 Support vertical
7 Grundplatte	7 Base plate	7 Plaque de base
8 Abdeckung	8 Sheet-metal cover	8 Carter de protection
9 UA 35 CNC, Hub 150 oder 310	9 UA 35 CNC, stroke 150 mm or 310 mm	9 UA 35 CNC course 150 ou 310
10 Zentralschmierung durch Fettdose	10 Central lubrication system (grease can)	10 Graissage centralisé par dose

- E** ● **Aufbau der Z-Achse** auf dem FLEXax mit den Bearbeitungseinheiten von Kapitel «E».
 ▲ **Installation of Z-axis** on a FLEXax system with machining and slide units from section “E”.
 ■ **Implantation de l'axe Z** sur le FLEXax avec les unités au chapitre «E».

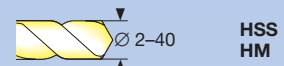




● **Auswahl- und Einsatzempfehlung für Bohrerwerkzeuge in HSS und HM, 3 × D,** durch 22 Zerspanbarkeitsgruppen, 165 Werkstoffbeispiele, davon 96 DIN EN 10027, für 13 verschiedene Bohrerausführungen nach DIN.

▲ **Selection and application recommendations for HSS and carbide drills, 3 × dia.,** 22 classifications based on machinability, 165 material examples, 96 of which according to DIN EN 10027 standards, for 13 different drill designs according to DIN standards.

■ **Conseils d'utilisation et sélection des forêts en HSS et carbure, 3 × D,** à partir de 22 groupes matières, 165 références, dont 96 en normes DIN EN 10027, pour 13 différentes sortes de forêts aux normes DIN.



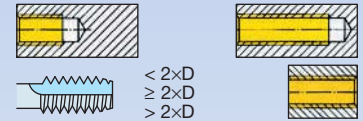
- Schnittgeschwindigkeit
Vorschubgeschwindigkeit
- ▲ Cutting speed
Feed rate
- Vitesse de coupe
Vitesse d'avance

Seiten / Pages M 02-03

● **Auswahl- und Einsatzempfehlungen für Gewindebohrer in HSS, DIN 376,** durch 22 Zerspanbarkeitsgruppen, 165 Werkstoffbeispiele, davon 96 DIN EN 10027, für 13 verschiedene Gewindeführungen.

▲ **Selection and application recommendations for tapping tools in HSS, DIN 376,** 22 classifications based on machinability, 165 material examples, 96 of which according to DIN EN 10027 standards, for 13 different drill designs according to DIN standards.

■ **Conseils d'utilisation et sélection des tarauds DIN 376 en acier HSS,** à partir de 22 groupes matières, 165 références, dont 96 en normes DIN EN 10027, pour 13 différentes sortes de tarauds.



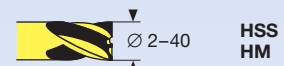
- Schnittgeschwindigkeit
Vorschubgeschwindigkeit
- ▲ Cutting speed
Feed rate
- Vitesse de coupe
Vitesse d'avance

Seiten / Pages M 04-05

● **Auswahl- und Einsatzempfehlungen für Fräswerkzeuge in HSS und HM, 0,1-1 × D,** durch 22 Zerspanbarkeitsgruppen, 165 Werkstoffbeispiele, davon 96 DIN EN 10027, für 13 verschiedene Fräswerkzeugausführungen nach DIN.

▲ **Selection and application recommendations for milling tools in HSS and carbide 0.1-1 × dia.,** 22 classifications based on machinability, 165 material examples, 96 of which according to DIN EN 10027 standards, for 13 different milling tools according to DIN standards.

■ **Conseils d'utilisation et sélection des fraises en HSS et carbure, 0,1-1 × D,** à partir de 22 groupes matières, 165 références, dont 96 en normes DIN EN 10027, pour 13 différentes sortes de fraises aux normes DIN.



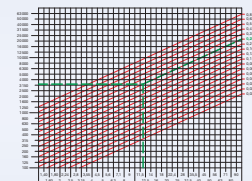
- Schnittgeschwindigkeit
Vorschubgeschwindigkeit
- ▲ Cutting speed
Feed rate
- Vitesse de coupe
Vitesse d'avance

Seiten / Pages M 06-07

● **Axialkraft beim Bohren als Funktion von Vorschub und Bohr-Ø: Tabelle A.**
Antriebsleistung beim Bohren als Funktion von Vorschub und Bohr-Ø: Tabelle B.

▲ **Required thrust force for drilling as a function of feed rate and drill dia.: Table A.**
Required drive power for drilling as a function of drill dia. and feed rate: Table B.

■ **Poussée pour percer par rapport à l'avance et le Ø du forêt: tableau A.**
Transmission pour percer par rapport à l'avance et le Ø du forêt: tableau B.

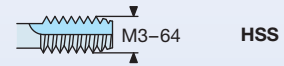


Seiten / Pages M 08-09

● **Motorleistung, Spindeldrehzahl und Drehmoment für das Gewindeformen.**
Drehmoment beim Gewindeformen mit Werkzeugabnutzung.

▲ **Motor capacity, spindle speed, and torque requirement for tapping operations.**
Torque values for thread-forming operations including tool wear.

■ **Puissance moteur, vitesse de rotation et couple pour le taraudage.**
Couple avec taraud-formeur incluant l'usure de l'outil.



- Motorleistung in kW
Spindeldrehzahl in min⁻¹ / Drehmoment in Nm
- ▲ Motor rating in kW
Spindle speed in RPM / Torque in Nm
- Puissance moteur en kW
Vitesse de rotation en t.min⁻¹ / Couple en Nm

Seite / Page M 10

● **Schnittgeschwindigkeit, Vorschub und Vorschubgeschwindigkeit** für 6 verschiedene Fräswerkzeuge HSS und HM, mit Formeln.

▲ **Cutting speed and feed rates for 6 different milling tools in HSS and carbides,** with formulas.

■ **Vitesse de coupe, avance et vitesse d'avance pour 6 types de fraises** HSS et HM, avec formules.



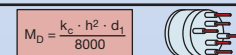
- Schnittgeschwindigkeit
Vorschub in mm / Fräserzahn
Vorschubgeschwindigkeit in mm/min
- ▲ Cutting speed
Feed rate in mm/tooth
Feed rate in mm/min
- Vitesse de coupe
Avance en mm par dent
Vitesse d'avance

Seite / Page M 11

● **Formeln für das Gewindeformen HSS in 14 Werkstoffe.**
Antriebsleistung und Vorschubkraft für Mehrspindelbohr- und -schneidköpfe.

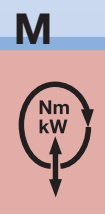
▲ **Formulas for tapping with HSS tools in 14 material classifications.**
Required drive power and feed force for multiple-spindle drilling and tapping heads.

■ **Formules pour le taraudage HSS en 14 matériaux.**
Puissance et force d'avance en multibroches, perçages et taraudages.



- Formeln
Mehrspindelaten
- ▲ Formulas
Multiple-spindle data
- Formules
Conditions en multibroches

Seiten / Pages M 12-13



Werkzeug Tool Outil	Vorschubreihen-Nr.			Feed column No.			N° des avances		
	1	2	3	4	5	6	7	8	9
	f: mm/U	f: mm/R	A: mm/t						
∅ 2,00	0,020	0,025	0,032	0,040	0,050	0,063	0,080	0,100	0,125
∅ 2,50	0,025	0,032	0,040	0,050	0,063	0,080	0,100	0,125	0,160
∅ 3,15	0,032	0,040	0,050	0,063	0,080	0,100	0,125	0,160	0,200
∅ 4,00	0,040	0,050	0,063	0,080	0,100	0,125	0,160	0,200	0,250
∅ 5,00	0,050	0,063	0,080	0,100	0,125	0,160	0,200	0,250	0,315
∅ 6,30	0,063	0,080	0,100	0,125	0,160	0,200	0,250	0,315	0,400
∅ 8,00	0,080	0,100	0,125	0,160	0,200	0,250	0,315	0,400	0,500
∅ 10,00	0,100	0,125	0,160	0,200	0,250	0,315	0,400	0,500	0,630
∅ 12,50	0,125	0,160	0,200	0,250	0,315	0,400	0,500	0,630	0,800
∅ 16,00	0,160	0,200	0,250	0,315	0,400	0,500	0,630	0,800	1,000
∅ 20,00	0,200	0,250	0,315	0,400	0,500	0,630	0,800	1,000	1,250
∅ 25,00	0,250	0,315	0,400	0,500	0,630	0,800	1,000	1,250	1,600
∅ 31,50	0,315	0,400	0,500	0,630	0,800	1,000	1,250	1,600	2,000
∅ 40,00	0,400	0,500	0,630	0,800	1,000	1,250	1,600	2,000	2,500

● Formel für min⁻¹
 ▲ Formula for RPM
 ■ Formule pour t.min⁻¹

$$V_c \text{ (m/min)} \times 1000 = \frac{V_c \text{ (m/min)} \times 1000}{d \text{ (∅ mm)} \times 3,14}$$

● Schneidstoff	▲ Tool material	■ Matières
● TiN-Beschichtung	▲ TiN-coated	■ Revêtu TiN
● DIN-Norm	▲ Norme DIN	■ Norme DIN
● Mit Kühlkanälen	▲ With coolant	■ Lubrification centrale

HSCO: S6-5-2,5
 1.3243 (6,5 W/5% Mo/2% V/4,8% Co)
HM: ● Hartmetall
 ▲ Carbide
HM: ■ Carbone métallique

Zerspanbarkeitsgruppe Material group Groupe matière	Werkstoffbeispiele (fett gedruckte Zahlen: nach DIN EN 10027) Material examples (bold printed numbers: according to DIN EN 10027) Exemples matière (selon DIN EN 10027 pour les chiffres en gras)	Zugfestigkeit N/mm ² Tensile strenght N/mm ² Résistance N/mm ²
● Allgemeine Baustähle ▲ Common structural steels ■ Aciers de construction	1.0035 St 33, 1.0254 St 37.0, 1.0486 StE 285, 1.0345 H1, 1.0425 H2 1.0050 St 50-2, 1.0070 St 70-2, 1.8937 WStE500	≤500 >500-850
● Automatenstähle ▲ Free-cutting steels ■ Aciers de décolletage	1.0718 9SMnPb28, 1.0723 15 S20, 1.0736 9 SMn36 1.0727 45 S20, 1.0728 60 S20, 1.0757 45SPb20	≤850 850-1000
● Unlegierte Vergütungsstähle ▲ Unalloyed heat-treatable steels ■ Aciers d'amélioration non-alliés	1.0402 C22, 1.1178 Ck30 1.0503 C45, 1.1191 Ck45 1.0601 C60, 1.1221 Ck60	≤700 700-850 850-1000
● Legierte Vergütungsstähle ▲ Alloyed heat-treatable steels ■ Aciers d'amélioration alliés	1.5131 50MnSi4, 1.7003 38Cr2, 1.7030 28Cr4 1.5710 36NiCr6, 1.0735 41Cr4, 1.7225 42CrMo5	850-1000 >1000-1200
● Unlegierte Einsatzstähle ▲ Unalloyed case-hard steels ■ Aciers de cémentation non-alliés	1.0301 C10, 1.1121 Ck10, 1.1140 Cm15	≤750
● Legierte Einsatzstähle ▲ Alloyed case-hard steels ■ Aciers de cémentation alliés	1.5919 15CrNi6, 1.7012 13Cr2, 1.7015 15Cr13 1.5752 14NiCr14, 1.7131 16MnCr5, 1.7264 20CrMo5	850-1000 >1000-1200
● Nitrierstähle ▲ Nitriding steels ■ Aciers de nitruration	1.8504 34CrAl6, 1.8506 34CrAlS5, 1.8509 41CrAlMo7 1.8507 34CrAlMo5, 1.8519 31CrMoV9, 1.8550 34CrAlNi7	≥850-1000 >1000-1200
● Werkzeugstähle ▲ Tool steels ■ Aciers à outils	1.1750 C75W, 1.2067 100Cr6, 1.2307 29CrMoV 1.2080 X210Cr12, 1.2083 X42Cr13, 1.2419 105WCr6, 1.2767 X45NiCrMo4	≤850 >850-1000
● Schnellarbeitsstähle ▲ High-speed steels ■ Aciers rapide	1.3243 S 6-5-2-5, 1.3343 S 6-5-2, 1.3344 S 6-5-3	≥650-1000
● Rostfreie Stähle ▲ Stainless steels ■ Aciers inoxydables	sulphured austenitic martensitic 1.4005 X12CrS13, 1.4104 X2CrMoS17, 1.4105 X4CrMoS18, 1.4305 1.4301 X5CrNi1810, 1.4541 X6CrNiTi1810, 1.4571 X6CrNiMoTi 1712 2 1.4057 X20CrNi17 2, 1.4122 X35CrMo17, 1.4521 X2CrMoTi18 2	≤850 ≤850 ≤850
● Gusseisen ▲ Cast iron ■ Fontes	≤ 240 HB < 300 HB GG 10-GG 20 GG 25-GG 45	
● Kugelgraphit und Temperguss ▲ Spheroidat and malleable cast iron ■ Fontes graphite et malléables	GTW 35, GTS 55, GGG 50 GTW 65, GTS 70, GGG 70	
● Titan und Titan-Legierungen ▲ Ti and Ti alloys ■ Titane et alliages de titane	3.7024 Ti99,5, 3.7114 TiAl5Su2,5, 3.7124 TiCu2 3.7154 TiAl6Zr5, 3.7164 TiAl6V4, 3.7184 TiAl4Mo45Su2, - TiAl8Mo1V1	≤850 >850-1200
● Aluminium und Al-Legierungen ▲ Aluminium and Al alloys ■ Aluminium et alliages d'aluminium	3.0255 Al99,5, 3.2315 AlMgSi1, 3.3515 AlMg1	≤400
● Aluminium-Knetlegierungen ▲ Aluminium wrought alloys ■ Alliages malléables	3.0615 AlMgSiPb, 3.1325 AlCuMg1, 3.3245 AlMg3Si, 3.4365 AlZnMgCu1,5	≤450
● Aluminium-Gusslegierungen ▲ Aluminium cast alloys ■ Alliages d'aluminium pour injection	≤ 10 % Si < 10 % Si 3.2131 G-AlSi5Cu1, 3.2153 G-AlSi7Cu3, 3.2573 G-AlSi9 3.2581 G-AlSi12, 3.2583 G-AlSi12Cu, - G-AlSi12CuNiMg	≤600 ≤600
● Magnesium-Legierungen ▲ Magnesium alloys ■ Alliages de magnésium	MgMn2, G-MgAl18Zn1, G-MgAl6Zn3	≤450
● Kupfer, niedriglegiert ▲ Copper, low alloys ■ Cuivre, faiblement allié	2.0070 SE-Cu, 2.1020 CuSn6, 2.1096 G-CuSn5ZnPb	≤400
● Messing ▲ Brass ■ Laiton	short-chipping long-chipping 2.0380 CuZn39Pb2, 2.0401 CuZn39Pb3, 2.0410 CuZn43Pb2 2.0250 CuZn20, 2.0280 CuZn33, 2.0332 CuZn37Pb0,5	≤600 ≤600
● Bronzen, kurzspanend ▲ Bronze, short-chipping ■ Bronze à copeaux courts	2.1090 CuSn7ZnPb, 2.1170 CuPb5Sn5, 2.1176 CuPb10Sn 2.0790 CuNi18Zn19Pb	≤600 >600-850
● Bronzen, langspanend ▲ Bronze, long-chipping ■ Bronze à copeaux longs	2.0916 CuAl5, 2.0960 CuAl9Mn, 2.1050 CuSn10 2.0980 CuAl11Ni, 2.1247 CuBe2	≤850 850-1000
● Kunststoffe (a = duroplastisch, b = thermoplastisch) ▲ Plastic (a = duroplastics, b = thermoplastics) ■ Thermodurcissables et plastiques	a Bakelit, Resopal, Pertinax, Moltopren b Plexiglas, Hostalen, Novodur, Makralon	

● Auswahl- und Einsatzempfehlungen
für Gewindebohrer in HSS, DIN 376

▲ Selection and application recommendations
for tapping tools in HSS, DIN 376














■ Conseils d'utilisation et sélection des tarauds
DIN 376 en acier HSS

● Durchgangsgewinde	▲ Through-holes	■ Troux débouchants
● Sacklochgewinde	▲ Hole depth	■ Profondeur de perçage
● TiN-Beschichtung	▲ TiN-coated	■ Revêtu TiN
● Gewindeformen	▲ Fluteless taps	■ Tarauds à former
● Mit Kühlkanälen	▲ With coolant	■ Lubrification centrale

● Formel für min⁻¹
▲ Formula for RPM
■ Formule pour t.min⁻¹

$$= \frac{V_c \text{ (m/min)} \times 1000}{d \text{ (}\varnothing \text{ mm)} \times 3,14}$$

● Zerspanbarkeitsgruppe ▲ Material group ■ Groupe matière	● Werkstoffbeispiele (fett gedruckte Zahlen: nach DIN EN 10027) ▲ Material examples (bold printed numbers: according to DIN EN 10027) ■ Exemples matière (selon DIN EN 10027 pour les chiffres en gras)	● Zugfestigkeit N/mm ² ▲ Tensile strenght N/mm ² ■ Résistance N/mm ²
● Allgemeine Baustähle ▲ Common structural steels ■ Aciers de construction	1.0035 St 33, 1.0254 St 37.0, 1.0486 StE 285, 1.0345 H1, 1.0425 H2 1.0050 St 50-2, 1.0070 St 70-2, 1.8937 WStE500	≤500 >500-850
● Automatenstähle ▲ Free-cutting steels ■ Aciers de décolletage	1.0718 9SMnPb28, 1.0723 15 S20, 1.0736 9 SMn36 1.0727 45 S20, 1.0728 60 S20, 1.0757 45SPb20	≤850 850-1000
● Unlegierte Vergütungsstähle ▲ Unalloyed heat-treatable steels ■ Aciers d'amélioration non-alliés	1.0402 C22 1.1178 Ck30 1.0503 C45 1.1191 Ck45 1.0601 C60 1.1221 Ck60	≤700 700-850 850-1000
● Legierte Vergütungsstähle ▲ Alloyed heat-treatable steels ■ Aciers d'amélioration alliés	1.5131 50MnSi4, 1.7003 38Cr2, 1.7030 28Cr4 1.5710 36NiCr6, 1.0735 41Cr4, 1.7225 42CrMo5	850-1000 >1000-1200
● Unlegierte Einsatzstähle ▲ Unalloyed case-hard steels ■ Aciers de cémentation non-alliés	1.0301 C10, 1.1121 Ck10, 1.1140 Cm15	≤750
● Legierte Einsatzstähle ▲ Alloyed case-hard steels ■ Aciers de cémentation alliés	1.5919 15CrNi6, 1.7012 13Cr2, 1.7015 15Cr13 1.5752 14NiCr14, 1.7131 16MnCr5, 1.7264 20CrMo5	850-1000 >1000-1200
● Nitrierstähle ▲ Nitriding steels ■ Aciers de nitruration	1.8504 34CrAl6, 1.8506 34CrAlS5, 1.8509 41CrAlMo7 1.8507 34CrAlMo5, 1.8519 31CrMoV9, 1.8550 34CrAlNi7	≥850-1000 >1000-1200
● Werkzeugstähle ▲ Tool steels ■ Aciers à outils	1.1750 C75W, 1.2067 100Cr6, 1.2307 29CrMoV 1.2080 X210Cr12, 1.2083 X42Cr13, 1.2419 105WCr6, 1.2767 X45NiCrMo4	≤850 >850-1000
● Schnellarbeitsstähle ▲ High-speed steels ■ Aciers rapide	1.3243 S 6-5-2-5, 1.3343 S 6-5-2, 1.3344 S 6-5-3	≥650-1000
● Rostfreie Stähle ▲ Stainless steels ■ Aciers inoxydables	sulphured austenitic martensific 1.4005 X12CrS13, 1.4104 X2CrMoS17, 1.4105 X4CrMoS18, 1.4305 1.4301 X5CrNi1810, 1.4541 X6CrNiTi1810, 1.4571 X6CrNiMoTi 1712 2 1.4057 X20CrNi17 2, 1.4122 X35CrMo17, 1.4521 X2CrMoTi18 2	≤850 ≤850 ≤850
● Gusseisen ▲ Cast iron ■ Fontes	≤ 240 HB < 300 HB GG 10-GG 20 GG 25-GG 45	
● Kugelgraphit und Temperguss ▲ Spheroidat and malleable cast iron ■ Fontes graphite et malléables	GTW 35, GTS 55, GGG 50 GTW 65, GTS 70, GGG 70	
● Titan und Titan-Legierungen ▲ Ti and Ti alloys ■ Titane et alliages de titane	3.7024 Ti99,5, 3.7114 TiAl5Su2,5, 3.7124 TiCu2 3.7154 TiAl6Zr5, 3.7164 TiAl6V4, 3.7184 TiAl4Mo45Su2, - TiAl8Mo1V1	≤850 >850-1200
● Aluminium und Al-Legierungen ▲ Aluminium and Al alloys ■ Aluminium et alliages d'aluminium	3.0255 Al99,5, 3.2315 AlMgSi1, 3.3515 AlMg1	≤400
● Aluminium-Knetlegierungen ▲ Aluminium wrought alloys ■ Alliages malléables	3.0615 AlMgSiPb, 3.1325 AlCuMg1, 3.3245 AlMg3Si, 3.4365 AlZnMgCu1,5	≤450
● Aluminium-Gusslegierungen ▲ Aluminium cast alloys ■ Alliages d'aluminium pour injection	≤ 10 % Si < 10 % Si 3.2131 G-AlSi5Cu1, 3.2153 G-AlSi7Cu3, 3.2573 G-AlSi9 3.2581 G-AlSi12, 3.2583 G-AlSi12Cu, - G-AlSi12CuNiMg	≤600 ≤600
● Magnesium-Legierungen ▲ Magnesium alloys ■ Alliages de magnésium	MgMn2, G-MgAl18Zn1, G-MgAl6Zn3	≤450
● Kupfer, niedriglegiert ▲ Copper, low alloys ■ Cuivre, faiblement allié	2.0070 SE-Cu, 2.1020 CuSn6, 2.1096 G-CuSn5ZnPb	≤400
● Messing ▲ Brass ■ Laiton	short-chipping long-chipping 2.0380 CuZn39Pb2, 2.0401 CuZn39Pb3, 2.0410 CuZn43Pb2 2.0250 CuZn20, 2.0280 CuZn33, 2.0332 CuZn37Pb0,5	≤600 ≤600
● Bronzen, kurzspanend ▲ Bronze, short-chipping ■ Bronze à copeaux courts	2.1090 CuSn7ZnPb, 2.1170 CuPb5Sn5, 2.1176 CuPb10Sn 2.0790 CuNi18Zn19Pb	≤600 >600-850
● Bronzen, langspanend ▲ Bronze, long-chipping ■ Bronze à copeaux longs	2.0916 CuAl5, 2.0960 CuAl9Mn, 2.1050 CuSn10 2.0980 CuAl11Ni, 2.1247 CuBe2	≤850 850-1000
● Kunststoffe, (a = duroplastisch, b = thermoplastisch) ▲ Plastic (a = duroplastics, b = thermoplastics) ■ Thermodurcissables et plastiques	a Bakelit, Resopal, Pertinax, Moltopren b Plexiglas, Hostalen, Novodur, Makralon	

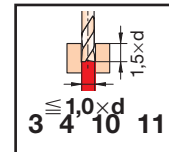
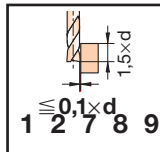
	<2×D	<2×D	≥2×D	≥2×D	≥2×D	≥2×D	≥2×D	≥2×D	>2×D	>2×D	>2×D	>2×D	>2×D
		TiN		TiN				TiN		TiN		TiN	
					F								F
						X							
													
	1	2	3	4	5	6	7	8	9	10	11	12	13
	m/min	m/min	m/min	m/min	m/min	m/min	m/min	m/min	m/min	m/min	m/min	m/min	m/min
	18 15	25 25	18 15	25 25	30 30	18 15	18 15		18 15	25 25			30 30
	18 15	25 25	18 15	25 25	30 30	18 15	18 15		18 15	25 25	8 6		30 30
	8 8 6	12 10 8	8 8 8	15 15 12	20 20 18	8 8 6	8 8 6		8 8 6	12 10 8			14 12 12
	8 6	12 10	15		12 12	8 6	8 6		8 6	12 10			
	15	25		25	30				20	25	8		30
	12 8		8	10		15 12	15 12		15 12	20 20			
	8 8				30 30				8 8	12 10		10 10	12 12
	6 4		6 6		12 12	6 4					6 4	8 8	
	4					4					4		
	8 6 6		8 6 6		12 12 12	8 6 6			6 6 6	8 8 6		10 8 8	
	15 12		12	40 30		20 15	20 15	40 30		30 20			
	20 15	40 30						20 15	20 15				
	20		20	25	40	20	25						40
	18		16							25			
	16 15	40 25		40 25		20			20 12				
			6		8	12			15				40
	25 20					25 20	25 20		25 20		4 4		40
	12 10		4 4			4 4			12 12	15 15			
			12 12			12 12			15 15	20 20			
	8 8						8	12					

● Fräser ▲ Milling ■ Fraise	● Vorschubreihen-Nr.			▲ Feed column No			■ N° des avances					
	21	22	23	24	25	26	27	28	29	30	31	32
	● f _z (mm/z)			▲ ft (mm/tooth)			■ f _z (mm/z)					
∅ 2,00	0,002	0,004	0,007	0,004	0,007	0,010	0,006	0,009	0,014	0,008	0,011	0,016
∅ 3,00	0,004	0,007	0,010	0,008	0,010	0,015	0,011	0,013	0,019	0,013	0,017	0,022
∅ 5,00	0,010	0,014	0,020	0,016	0,020	0,025	0,022	0,026	0,031	0,027	0,032	0,038
∅ 6,00	0,013	0,017	0,024	0,021	0,025	0,031	0,029	0,033	0,039	0,036	0,041	0,047
∅ 8,00	0,019	0,024	0,032	0,031	0,035	0,042	0,042	0,047	0,053	0,052	0,058	0,064
∅ 10,00	0,025	0,030	0,038	0,039	0,044	0,051	0,053	0,059	0,065	0,066	0,073	0,080
∅ 12,50	0,030	0,036	0,046	0,048	0,052	0,059	0,063	0,072	0,079	0,080	0,089	0,100
∅ 16,00	0,038	0,045	0,054	0,058	0,063	0,071	0,079	0,088	0,095	0,100	0,110	0,120
∅ 20,00	0,048	0,057	0,066	0,073	0,081	0,089	0,097	0,106	0,114	0,120	0,130	0,139
∅ 30,00	0,063	0,073	0,084	0,094	0,103	0,112	0,123	0,134	0,143	0,152	0,163	0,173
∅ 40,00	0,073	0,084	0,094	0,105	0,114	0,125	0,136	0,147	0,157	0,167	0,178	0,189

● Formel für min⁻¹
▲ Formula for RPM
■ Formule pour t.min⁻¹

$$= \frac{V_c \text{ (m/min)} \times 1000}{d \text{ (∅ mm)} \times 3,14}$$














● Schneidstoff	▲ Tool material	■ Matières
● TiN-Beschichtung	▲ TiN-coated	■ Revêtu TiN
● DIN-Norm	▲ Norme DIN	■ Norme DIN
● Mit Kühlkanälen	▲ With coolant	■ Lubrification centrale



HSCO: S6-5-2,5
1.3243 (6,5 W/5% Mo/2% V/4,8% Co)
HM: ● Hartmetall
▲ Carbide
■ Carbone métallique

● Zerspanbarkeitsgruppe ▲ Material group ■ Groupe matière	● Werkstoffbeispiele (fett gedruckte Zahlen: nach DIN EN 10027) ▲ Material examples (bold printed numbers: according to DIN EN 10027) ■ Exemples matière (selon DIN EN 10027 pour les chiffres en gras)	● Zugfestigkeit N/mm ² ▲ Tensile strenght N/mm ² ■ Résistance N/mm ²
● Allgemeine Baustähle ▲ Common structural steels ■ Aciers de construction	1.0035 St 33, 1.0254 St 37.0, 1.0486 StE 285, 1.0345 H1, 1.0425 H2 1.0050 St 50-2, 1.0070 St 70-2, 1.8937 WStE500	≤500 >500-850
● Automatenstähle ▲ Free-cutting steels ■ Aciers de décolletage	1.0718 9SMnPb28, 1.0723 15 S20, 1.0736 9 SMn36 1.0727 45 S20, 1.0728 60 S20, 1.0757 45SPb20	≤850 850-1000
● Unlegierte Vergütungsstähle ▲ Unalloyed heat-treatable steels ■ Aciers d'amélioration non-alliés	1.0402 C22, 1.1178 Ck30 1.0503 C45, 1.1191 Ck45 1.0601 C60, 1.1221 Ck60	≤700 700-850 850-1000
● Legierte Vergütungsstähle ▲ Alloyed heat-treatable steels ■ Aciers d'amélioration alliés	1.5131 50MnSi4, 1.7003 38Cr2, 1.7030 28Cr4 1.5710 36NiCr6, 1.0735 41Cr4, 1.7225 42CrMo5	850-1000 >1000-1200
● Unlegierte Einsatzstähle ▲ Unalloyed case-hard steels ■ Aciers de cémentation non-alliés	1.0301 C10, 1.1121 Ck10, 1.1140 Cm15	≤750
● Legierte Einsatzstähle ▲ Alloyed case-hard steels ■ Aciers de cémentation alliés	1.5919 15CrNi6, 1.7012 13Cr2, 1.7015 15Cr13 1.5752 14NiCr14, 1.7131 16MnCr5, 1.7264 20CrMo5	850-1000 >1000-1200
● Nitrierstähle ▲ Nitriding steels ■ Aciers de nitruration	1.8504 34CrAl6, 1.8506 34CrAlS5, 1.8509 41CrAlMo7 1.8507 34CrAlMo5, 1.8519 31CrMoV9, 1.8550 34CrAlNi7	≥850-1000 >1000-1200
● Werkzeugstähle ▲ Tool steels ■ Aciers à outils	1.1750 C75W, 1.2067 100Cr6, 1.2307 29CrMoV 1.2080 X210Cr12, 1.2083 X42Cr13, 1.2419 105WCr6, 1.2767 X45NiCrMo4	≤850 >850-1000
● Schnellarbeitsstähle ▲ High-speed steels ■ Aciers rapide	1.3243 S 6-5-2-5, 1.3343 S 6-5-2, 1.3344 S 6-5-3	≥650-1000
● Rostfreie Stähle ▲ Stainless steels ■ Aciers inoxydables	sulphured austenitic martensitic 1.4005 X12CrS13, 1.4104 X2CrMoS17, 1.4105 X4CrMoS18, 1.4305 1.4301 X5CrNi1810, 1.4541 X6CrNiTi1810, 1.4571 X6CrNiMoTi 1712 2 1.4057 X20CrNi17 2, 1.4122 X35CrMo17, 1.4521 X2CrMoTi18 2	≤850 ≤850 ≤850
● Gusseisen ▲ Cast iron ■ Fontes	≤ 240 HB < 300 HB GG 10-GG 20 GG 25-GG 45	
● Kugelgraphit und Temperguss ▲ Spheroidat and malleable cast iron ■ Fontes graphite et malléables	GTW 35, GTS 55, GGG 50 GTW 65, GTS 70, GGG 70	
● Titan und Titan-Legierungen ▲ Ti and Ti alloys ■ Titane et alliages de titane	3.7024 Ti99,5, 3.7114 TiAl5Su2,5, 3.7124 TiCu2 3.7154 TiAl6Zr5, 3.7164 TiAl6V4, 3.7184 TiAl4Mo45Su2, - TiAl8Mo1V1	≤850 >850-1200
● Aluminium und Al-Legierungen ▲ Aluminium and Al alloys ■ Aluminium et alliages d'aluminium	3.0255 Al99,5, 3.2315 AlMgSi1, 3.3515 AlMg1	≤400
● Aluminium-Knetlegierungen ▲ Aluminium wrought alloys ■ Alliages malléables	3.0615 AlMgSiPb, 3.1325 AlCuMg1, 3.3245 AlMg3Si, 3.4365 AlZnMgCu1,5	≤450
● Aluminium-Gusslegierungen ▲ Aluminium cast alloys ■ Alliages d'aluminium pour injection	≤ 10 % Si < 10 % Si 3.2131 G-AlSi5Cu1, 3.2153 G-AlSi7Cu3, 3.2573 G-AlSi9 3.2581 G-AlSi12, 3.2583 G-AlSi12Cu, - G-AlSi12CuNiMg	≤600 ≤600
● Magnesium-Legierungen ▲ Magnesium alloys ■ Alliages de magnésium	MgMn2, G-MgAl18Zn1, G-MgAl6Zn3	≤450
● Kupfer, niedriglegiert ▲ Copper, low alloys ■ Cuivre, faiblement allié	2.0070 SE-Cu, 2.1020 CuSn6, 2.1096 G-CuSn5ZnPb	≤400
● Messing ▲ Brass ■ Laiton	short-chipping long-chipping 2.0380 CuZn39Pb2, 2.0401 CuZn39Pb3, 2.0410 CuZn43Pb2 2.0250 CuZn20, 2.0280 CuZn33, 2.0332 CuZn37Pb0,5	≤600 ≤600
● Bronzen, kurzspanend ▲ Bronze, short-chipping ■ Bronze à copeaux courts	2.1090 CuSn7ZnPb, 2.1170 CuPb5Sn5, 2.1176 CuPb10Sn 2.0790 CuNi18Zn19Pb	≤600 >600-850
● Bronzen, langspanend ▲ Bronze, long-chipping ■ Bronze à copeaux longs	2.0916 CuAl5, 2.0960 CuAl9Mn, 2.1050 CuSn10 2.0980 CuAl11Ni, 2.1247 CuBe2	≤850 850-1000
● Kunststoffe (a = duroplastisch, b = thermoplastisch) ▲ Plastic (a = duroplastics, b = thermoplastics) ■ Thermodurcissables et plastiques	a Bakelit, Resopal, Pertinax, Moltopren b Plexiglas, Hostalen, Novodur, Makralon	

● **Auswahl- und Einsatzempfehlungen für Fräswerkzeuge, in HSS und HM, 0,1-1×D**
▲ **Selection and application recommendations for milling tools in HSS and carbide, 0.1-1×dia.**
■ **Conseils d'utilisation et sélection des fraises en HSS et carbure, 0,1-1×D**

		HSCO	HSCO	HSCO	HSCO	HSCO	HSCO	HSCO	HM-K 40	HM-K 40	HM-K 40	HM-K 40	HM-K 40	HM-K 40	HM-K 40
			TiN		TiN		TiN			TiN		TiN			TiN
		844/B	844/B	844/B	844/B	-	-	1880	6527	6527	6527/B	6527/B	-	-	-
						x	x						x	x	
● Kühlmittel ▲ Emulsion ● Öl ○ Luft ▲ Lubrication ■ Emulsion ● Oil ○ Air ■ Lubrication ■ Emulsion ● Huile ○ Air															
			m/min No	m/min No	m/min No	m/min No	m/min No	m/min No	m/min No	m/min No	m/min No	m/min No	m/min No	m/min No	m/min No
■	■	50 26 40 25	80 26 65 25	32 27 29 26	58 27 47 26	45 29 36 28	72 29 58 28	40 26 32 25	200 26 160 25	250 26 200 25	162 28 129 27	202 28 162 27	200 28 160 27	250 28 200 27	
■	■	40 26 33 25	65 26 58 25	29 27 24 26	47 27 41 26	36 29 30 28	28 29 52 28	32 26 26 25	160 25 150 24	200 25 190 24	129 27 122 26	162 27 154 26	160 28 150 27	200 28 190 27	
■	■	40 26 35 25 30 23	75 26 50 25 45 23	29 27 25 26 22 25	54 27 36 26 32 25	36 29 32 28 27 27	68 29 45 28 40 27	32 26 28 25 24 24	170 26 160 25 150 24	215 26 200 25 190 24	129 28 129 27 122 26	162 28 162 27 154 26	170 28 160 27 150 26	215 28 200 27 190 26	
■	■	30 25 25	45 25 34	22 26 18	32 26 24	27 28 23 27	40 28 30 27	24 15 20 24	150 24 130 23	190 24 160 23	129 26 105 25	162 26 129 25	150 27 130 26	190 27 160 26	
■	■	40 26	65 26	29 27	47 27	36 29	58 29	32 26	200 26	250 26	162 28	202 28	200 28	250 28	
●	●	30 25 25	45 25 34	22 26 18	32 26 24 24	27 28 23 27	40 28 30 27	24 24 20 24	150 24 130 23	190 24 160 23	122 26 105 25	154 26 129 25	150 27 130 26	190 27 160 26	
■	●	30 25 25	45 25 34	22 26 18	32 26 24	27 28 24 27	40 28 30 27	24 25 20 24	150 24 130 23	190 24 160 23	122 26 105 25	154 26 129 25	150 27 130 26	190 27 160 26	
■	●	25 26 22 25	34 26 28 25	18 27 16 26	24 27 20 26	22 29 20 28	30 29 25 28	20 26 18 25	160 24 150 23	200 24 190 23	129 26 122 25	162 26 154 25	160 28 150 27	200 28 190 27	
●	●	18 23	23 23	14 24	16 24	16 26	20 26	15 23	90 23	110 23	73 25	89 25	90 25	110 25	
●	●	22 24 22 23 22 24	28 24 28 23 28 24	16 25 16 24 16 25	20 25 20 24 20 25	20 27 20 26 20 27	25 27 25 26 25 27	18 24 18 23 18 24	110 24 90 23 90 24	140 24 110 23 110 24	89 26 73 25 73 26	113 26 89 25 89 26	110 26 90 25 90 26	140 26 110 25 110 26	
■	○	26 25 22 24	40 25 28 24	18 26 16 25	24 26 20 25	23 28 30 27	36 28 25 27	20 25 18 24	140 28 90 27	175 28 110 27	114 30 100 29	143 30 115 29	140 27 90 26	175 27 110 26	
■	■	30 25 25 24	45 25 34 24	22 26 18 25	32 26 24 25	27 28 23 27	40 28 30 27	24 25 20 24	110 28 90 27	140 28 110 27	89 30 73 29	113 30 89 29	110 27 90 26	140 27 110 26	
●	●	30 25 20	45 25 25	22 26 15	32 26 18	27 28 18 27	40 28 23 27	24 25 16 24	135 23 90 22	170 23 110 22	109 25 73 24	138 25 89 24	135 27 90 26	170 27 110 26	
■	■	350 30	500 30	252 28	360 28	315 31	450 31	280 29	600 28	750 28	485 30	606 30	600 30	750 30	
■	■	350 30	500 30	252 28	360 28	315 31	450 31	280 29	750 28	950 28	608 30	764 30	750 30	950 30	
■	■	100 30 80 30	150 30 120 30	72 28 58 28	108 28 86 28	90 31 72 31	135 31 108 31	80 29 64 29	280 27 210 27	350 27 260 27	226 29 170 29	283 29 210 29	280 30 210 30	350 30 260 30	
○	○	60 30	120 30	58 28	86 28	54 31	108 31	64 29	210 28	260 28	170 30	210 30	210 30	260 30	
■	■	100 26	150 26	72 27	108 27	90 29	135 29	80 26	190 28	240 28	153 30	194 30	190 28	240 28	
■	■	100 26 60 26	150 26 90 26	72 27 43 27	108 27 65 27	90 29 54 29	135 29 81 29	80 26 48 26	270 27 210 26	340 27 260 26	218 29 170 28	275 29 210 28	270 28 210 28	340 28 260 28	
■	●	120 26 100 26	170 26 150 26	86 27 72 27	122 27 108 27	108 29 90 29	153 29 135 29	96 26 80 26	270 27 210 26	340 27 260 26	218 29 170 28	275 29 210 28	270 28 210 28	340 28 260 28	
●	●	100 26 60 26	150 26 90 26	72 27 43 27	108 27 65 27	90 29 54 29	135 29 81 29	80 26 48 26	210 26 190 25	260 26 240 25	170 28 154 27	210 28 194 27	210 28 190 28	260 28 240 28	
○	■	- - 150 32	- - 150 32	- - 108 32	- - 108 32	- - 135 32	- - 135 32	- - 120 32	160 23 135 23	200 23 135 23	129 25 109 25	162 25 109 25	160 30 135 31	200 30 135 31	

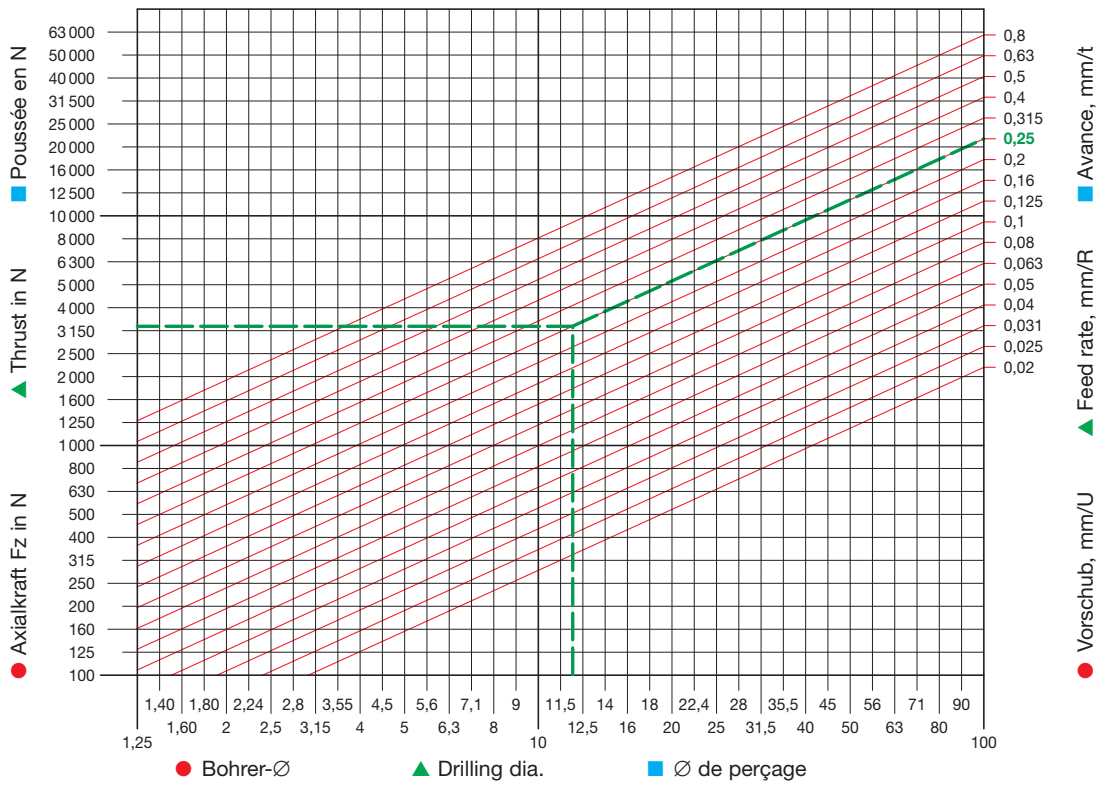
- **Axialkraft beim Bohren als Funktion von Vorschub und Bohr-Ø**
Beispiel Tabelle A: Vorschub 0,25 mm/U mit Bohr-Ø 12 ergibt eine Axialkraft von 3300 N. Laut Tabelle unten hat die Alu-Gusslegierung Nr. 3.2131 einen Multiplikator von 0,6. Dies ergibt eine Axialkraft von 1980 N.
- **Antriebsleistung beim Bohren als Funktion von Bohr-Ø und Vorschub**
Beispiel Tabelle B: Mit denselben Daten wie oben liest man eine Zerspanungsarbeit von 1,6 W min ab. Multipliziert mit der Drehzahl $n = 1800 \text{ min}^{-1}$ und dem Multiplikator von 0,6 kommt man auf die erforderliche Antriebsleistung von 1,73 kW.

- ▲ **Required thrust force for drilling as a function of feed rate and drill diameter**
Example Table A: 12 mm diameter at a feed rate of 0.25 mm/RPM requires a thrust force of 3300 N. Multiplier for an aluminum cast alloy No. 3.2131 is 0.6. Required thrust force equals to 1980 N.
- **Required drive power for drilling as a function of drill diameter and feed rate**
Example Table B: Find the chip work factor of 1.6 W min using the same figures from example A above. Multiply this factor with the spindle speed of 1800 RPM and the 0.6 multiplier equals to 1.73 kW.

- **Poussée pour percer par rapport l'avance et le Ø du foret**
Exemple du tableau A: Une avance de 0,25 mm/t. avec un foret Ø 12 correspond une poussée de 3300 N. Du tableau ci-dessous pour un alliage d'alu N° 3.2131 indique un multiplicateur de 0,6 et pour résultante une poussée de 1980 N.
- **Transmission pour percer par rapport au Ø du foret et de l'avance**
Exemple du tableau B: Avec les mêmes données que ci-dessus on relève 1,6 W min, multiplié par la vitesse de rotation de 1800 min^{-1} et le multiplicateur de 0,6 donne une transmission de 1,73 kW.

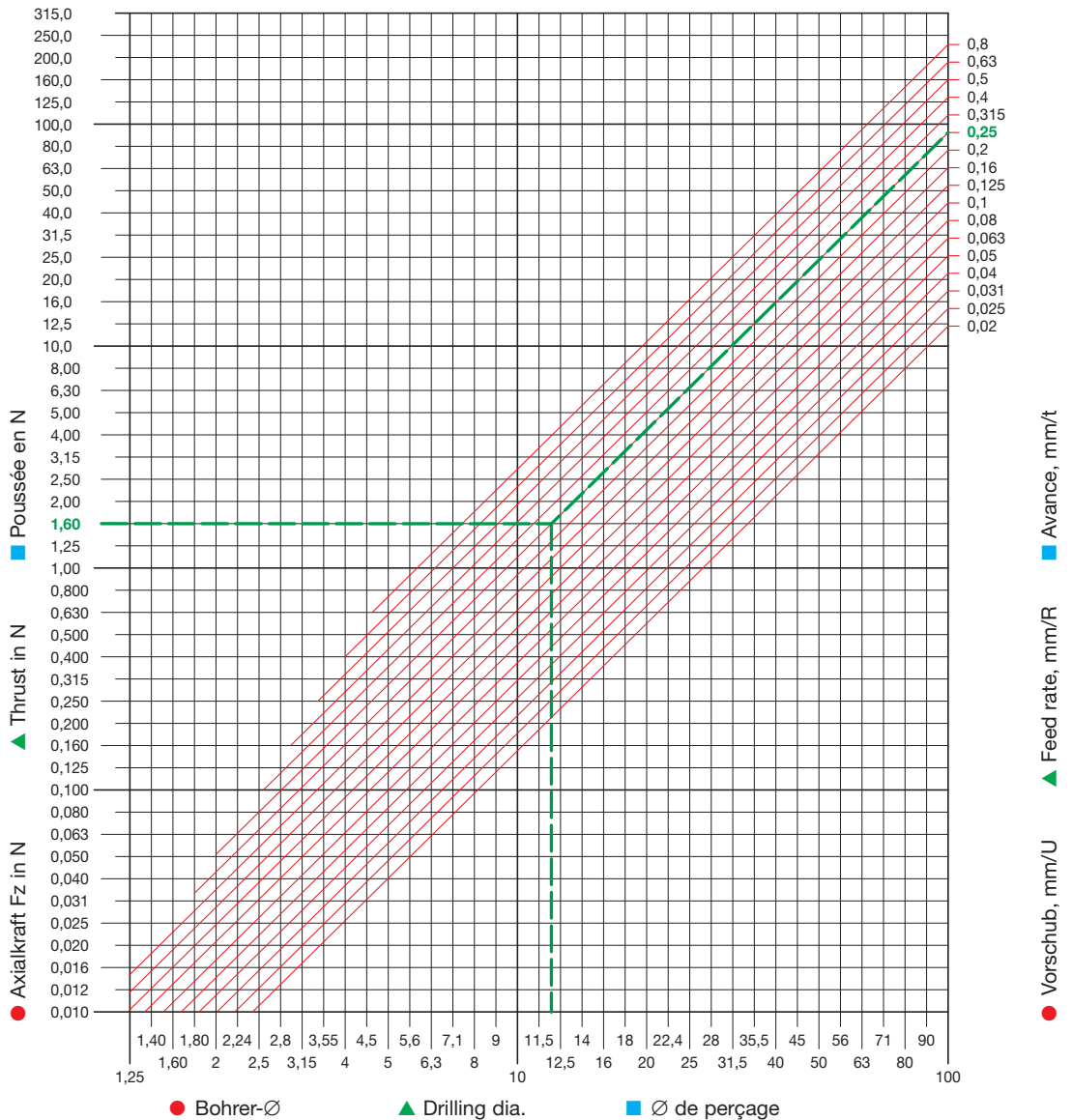
<ul style="list-style-type: none"> ● Zerspanbarkeitsgruppe ▲ Material group ■ Groupe matière 		<ul style="list-style-type: none"> ● Werkstoffbeispiele (fett gedruckte Zahlen: nach DIN EN 10027) ▲ Material examples (bold printed numbers: according to DIN EN 10027) ■ Exemples matière (selon DIN EN 10027 pour les chiffres en gras) 	<ul style="list-style-type: none"> ● Zugfestigkeit N/mm² ▲ Tensile strenght N/mm² ■ Résistance N/mm²
<ul style="list-style-type: none"> ● Allgemeine Baustähle ▲ Common structural steels ■ Aciers de construction 		1.0035 St 33, 1.0254 St 37.0, 1.0486 StE 285, 1.0345 H1, 1.0425 H2 1.0050 St 50-2, 1.0070 St 70-2, 1.8937 WStE500	≤500 >500–850
<ul style="list-style-type: none"> ● Automatenstähle ▲ Free-cutting steels ■ Aciers de décolletage 		1.0718 9SMnPb28, 1.0723 15 S20, 1.0736 9 SMn36 1.0727 45 S20, 1.0728 60 S20, 1.0757 45SPb20	≤850 850–1000
<ul style="list-style-type: none"> ● Unlegierte Vergütungsstähle ▲ Unalloyed heat-treatable steels ■ Aciers d'amélioration non-alliés 		1.0402 C22, 1.1178 Ck30 1.0503 C45, 1.1191 Ck45 1.0601 C60, 1.1221 Ck60	≤700 700–850 850–1000
<ul style="list-style-type: none"> ● Legierte Vergütungsstähle ▲ Alloyed heat-treatable steels ■ Aciers d'amélioration alliés 		1.5131 50MnSi4, 1.7003 38Cr2, 1.7030 28Cr4 1.5710 36NiCr6, 1.0735 41Cr4, 1.7225 42CrMo5	850–1000 >1000–1200
<ul style="list-style-type: none"> ● Unlegierte Einsatzstähle ▲ Unalloyed case-hard steels ■ Aciers de cémentation non-alliés 		1.0301 C10, 1.1121 Ck10, 1.1140 Cm15	≤750
<ul style="list-style-type: none"> ● Legierte Einsatzstähle ▲ Alloyed case-hard steels ■ Aciers de cémentation alliés 		1.5919 15CrNi6, 1.7012 13Cr2, 1.7015 15Cr13 1.5752 14NiCr14, 1.7131 16MnCr5, 1.7264 20CrMo5	850–1000 >1000–1200
<ul style="list-style-type: none"> ● Nitrierstähle ▲ Nitriding steels ■ Aciers de nitruration 		1.8504 34CrAl6, 1.8506 34CrAlS5, 1.8509 41CrAlMo7 1.8507 34CrAlMo5, 1.8519 31CrMoV9, 1.8550 34CrAlNi7	≥850–1000 >1000–1200
<ul style="list-style-type: none"> ● Werkzeugstähle ▲ Tool steels ■ Aciers à outils 		1.1750 C75W, 1.2067 100Cr6, 1.2307 29CrMoV 1.2080 X210Cr12, 1.2083 X42Cr13, 1.2419 105WCr6, 1.2767 X45NiCrMo4	≤850 >850–1000
<ul style="list-style-type: none"> ● Schnellarbeitsstähle ▲ High-speed steels ■ Aciers rapide 		1.3243 S 6-5-2-5, 1.3343 S 6-5-2, 1.3344 S 6-5-3	≥650–1000
<ul style="list-style-type: none"> ● Rostfreie Stähle ▲ Stainless steels ■ Aciers inoxydables 	sulphured austenitic martensitic	1.4005 X12CrS13, 1.4104 X2CrMoS17, 1.4105 X4CrMoS18, 1.4305 1.4301 X5CrNi1810, 1.4541 X6CrNiTi1810, 1.4571 X6CrNiMoTi 1712 2 1.4057 X20CrNi17 2, 1.4122 X35CrMo17, 1.4521 X2CrMoTi18 2	≤850 ≤850 ≤850
<ul style="list-style-type: none"> ● Gusseisen ▲ Cast iron ■ Fontes 	≤ 240 HB < 300 HB	GG 10–GG 20 GG 25–GG 45	
<ul style="list-style-type: none"> ● Kugelgraphit und Temperguss ▲ Spheroidat and malleable cast iron ■ Fontes graphite et malléables 		GTW 35, GTS 55, GGG 50 GTW 65, GTS 70, GGG 70	
<ul style="list-style-type: none"> ● Titan und Titan-Legierungen ▲ Ti and Ti alloys ■ Titane et alliages de titane 		3.7024 Ti99,5, 3.7114 TiAl5Su2,5, 3.7124 TiCu2 3.7154 TiAl6Zr5, 3.7164 TiAl6V4, 3.7184 TiAl4Mo45Su2, - TiAl8Mo1V1	≤850 >850–1200
<ul style="list-style-type: none"> ● Aluminium und Al-Legierungen ▲ Aluminum and Al alloys ■ Aluminium et alliages d'aluminium 		3.0255 Al99,5, 3.2315 AlMgSi1, 3.3515 AlMg1	≤400
<ul style="list-style-type: none"> ● Aluminium-Knetlegierungen ▲ Aluminum wrought alloys ■ Alliages malléables 		3.0615 AlMgSiPb, 3.1325 AlCuMg1, 3.3245 AlMg3Si, 3.4365 AlZnMgCu1,5	≤450
<ul style="list-style-type: none"> ● Aluminium-Gusslegierungen ▲ Aluminum cast alloys ■ Alliages d'aluminium pour injection 	≤ 10 % Si < 10 % Si	3.2131 G-AlSi5Cu1, 3.2153 G-AlSi7Cu3, 3.2573 G-AlSi9 3.2581 G-AlSi12, 3.2583 G-AlSi12Cu, - G-AlSi12CuNiMg	≤600 ≤600
<ul style="list-style-type: none"> ● Magnesium-Legierungen ▲ Magnesium alloys ■ Alliages de magnésium 		MgMn2, G-MgAl18Zn1, G-MgAl6Zn3	≤450
<ul style="list-style-type: none"> ● Kupfer, niedriglegiert ▲ Copper, low alloys ■ Cuivre, faiblement allié 		2.0070 SE-Cu, 2.1020 CuSn6, 2.1096 G-CuSn5ZnPb	≤400
<ul style="list-style-type: none"> ● Messing ▲ Brass ■ Laiton 	short-chipping long-chipping	2.0380 CuZn39Pb2, 2.0401 CuZn39Pb3, 2.0410 CuZn43Pb2 2.0250 CuZn20, 2.0280 CuZn33, 2.0332 CuZn37Pb0,5	≤600 ≤600
<ul style="list-style-type: none"> ● Bronze, kurzspanend ▲ Bronze, short-chipping ■ Bronze à copeaux courts 		2.1090 CuSn7ZnPb, 2.1170 CuPb5Sn5, 2.1176 CuPb10Sn 2.0790 CuNi18Zn19Pb	≤600 >600–850
<ul style="list-style-type: none"> ● Bronze, langspanend ▲ Bronze, long-chipping ■ Bronze à copeaux longs 		2.0916 CuAl5, 2.0960 CuAl9Mn, 2.1050 CuSn10 2.0980 CuAl11Ni, 2.1247 CuBe2	≤850 850–1000
<ul style="list-style-type: none"> ● Kunststoffe (a = duroplastisch, b = thermoplastisch) ▲ Plastic (a = duroplastics, b = thermoplastics) ■ Thermodurcissables et plastiques 	a b	Bakelit, Resopal, Pertinax, Moltopren Plexiglas, Hostalen, Novodur, Makralon	

A



	● Multiplikator ▲ Multiplikator ■ Multiplificateur
	0,90–1,15 1,25–1,50
	0,90–1,15 1,25–1,50
	1,25–1,50 1,25–1,50 1,60–2,00
	2,00–2,50 2,00–2,50
	1,25–1,50
	1,80–2,25 2,00–2,50
	1,80–2,25 2,00–2,50
	1,70–2,10 2,00–2,50
	1,70–2,10
	1,70–2,10 1,70–2,10 1,70–2,10
	0,40–0,50 0,50–0,60
	0,50–0,60 0,70–0,80
	1,80–2,25 2,00–2,50
	0,30–0,40
	0,30–0,40
	0,50–0,60 0,50–0,60
	0,50–0,60
	0,50–0,60
	0,50–0,60 0,50–0,60
	0,50–0,60 0,50–0,60
	0,70–0,80 0,70–0,80
	0,10–0,15 0,10–0,15

B

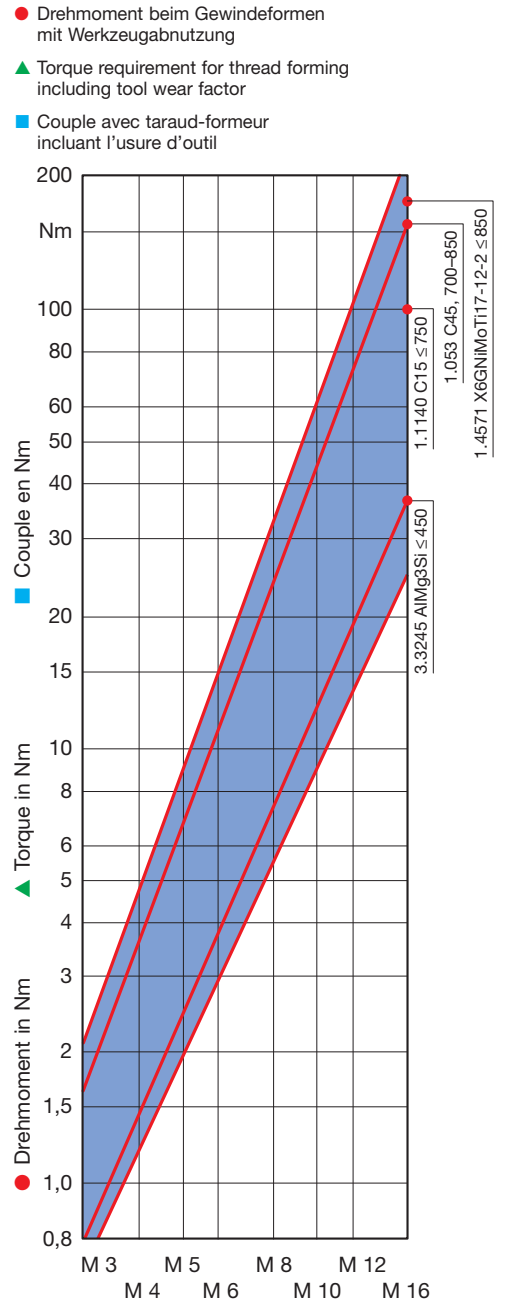


- Schnittwerte für das Gewindeschneiden HSS
- ▲ Table of cutting rates for tapping HSS
- Caractéristiques de coupe pour le taraudage HSS

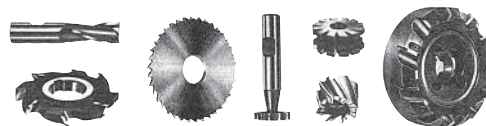


● Motorleistung in kW	▲ Motor rating in kW	■ Puissance moteur en kW
Spindeldrehzahl in min ⁻¹	Spindle speed in RPM	Vitesse de rotation en t.min ⁻¹
Drehmoment in Nm	Torque in Nm	Couple en Nm

M	Pitch	Material															
		Stahl 900 N/mm ²	Stahl 700 N/mm ²	Stahl 550 N/mm ²	Stahl 400 N/mm ²	Acier 500 N/mm ²	Acier 300 N/mm ²	Grauguss 500 N/mm ²	Grauguss 300 N/mm ²	Bronze 300 N/mm ²	Messing 250 N/mm ²	Brass 200 N/mm ²	Laiton 200 N/mm ²	Aluminium 250 N/mm ²	Alu 250 N/mm ²	Aluminium 200 N/mm ²	Alu 200 N/mm ²
M 3	0,50	0,07	0,05	0,07	0,05	0,04	0,04	0,05	0,05	0,05	0,09	0,09	0,05	0,09	0,07	0,05	0,09
M 4	0,70	0,13	0,10	0,13	0,12	0,08	0,09	0,10	0,12	0,19	0,12	0,19	0,12	0,19	0,398	0,398	0,398
M 5	0,80	0,17	0,13	0,17	0,16	0,09	0,12	0,15	0,15	0,24	0,15	0,24	0,15	0,24	3,7	2,9	2,9
M 6	1,00	0,28	0,21	0,27	0,25	0,15	0,19	0,23	0,24	0,37	0,24	0,37	0,24	0,37	7,4	5,5	5,5
M 8	1,25	0,44	0,35	0,41	0,39	0,23	0,29	0,35	0,37	0,64	0,37	0,64	0,37	0,64	15,4	12,3	9,0
M 10	1,50	0,64	0,49	0,59	0,56	0,33	0,29	0,51	0,53	0,85	0,53	0,85	0,53	0,85	28	21,6	16,3
M 12	1,75	0,88	0,68	0,81	0,77	0,47	0,43	0,69	0,73	1,17	0,73	1,17	0,73	1,17	47	36	27
M 16	2,00	1,14	0,9	1,1	1,02	0,63	0,8	1,0	0,96	1,52	0,96	1,52	0,96	1,52	81	64	49
M 20	2,50	1,78	1,4	1,75	1,6	1,0	1,2	1,4	1,5	2,4	1,5	2,4	1,5	2,4	156	123	96
M 24	3,00	2,57	2,0	2,5	2,3	1,4	1,7	2,0	2,1	3,4	2,1	3,4	2,1	3,4	274	213	167
M 30	3,50	3,5	2,7	3,4	3,1	1,9	2,3	2,8	2,9	4,7	2,9	4,7	2,9	4,7	464	358	281
M 36	4,00	4,6	3,56	4,5	4,1	2,5	3,0	3,7	3,8	6,1	3,8	6,1	3,8	6,1	735	568	452
M 42	4,50	5,8	4,5	5,7	5,2	3,2	3,9	4,6	4,8	7,7	4,8	7,7	4,8	7,7	1072	832	656
M 48	5,00	7,1	5,56	7,0	6,35	4,0	4,8	5,7	5,9	9,5	5,9	9,5	5,9	9,5	1512	1184	930
M 56	5,50	8,6	6,72	8,5	7,7	4,8	5,8	6,9	7,2	11,5	7,2	11,5	7,2	11,5	2159	1687	1320
M 64	6,00	10,3	8,0	10,0	9,1	5,7	6,9	8,2	8,6	13,7	8,6	13,7	8,6	13,7	2895	2250	1760



- **Schnittwerte für Fräswerkzeuge HSS und HM**
- ▲ **Cutting data for milling HSS and HM**
- **Caractéristiques de coupe des fraises HSS et HM**



● Schnittgeschwindigkeit v_c in m/min		● Cutting speed v_c in m/min		● Vitesse de coupe v_c en m/min									
Vorschub f_z in mm/Fräserzahn		Feed rate f_z in mm/tooth		Avance f_z en mm/dent fraise									
Vorschubgeschwindigkeit v_f in mm/min		Feed rate v_f in mm/min		Vitesse d'avance v_f en mm/min									
● Fräs- werkzeuge ▲ Type of cutter ■ Type de fraise	● Art der Bearbeitung ▲ Type of machining ■ Genre d'usinage	● Unlegierter Stahl bis 700 N/mm ² ▲ Carbon steel up to 700 N/mm ² ■ Acier non-allié jusqu'à 700 N/mm ²	● Legierter Stahl bis 750 N/mm ² ▲ Alloy steel up to 750 N/mm ² ■ Acier allié jusqu'à 750 N/mm ²	● Legierter Stahl bis 1000 N/mm ² ▲ Alloy steel up to 1000 N/mm ² ■ Acier allié jusqu'à 1000 N/mm ²	● Gusseisen bis 180 HB ▲ Gray iron up to 180 HB ■ Fonte d'acier jusqu'à 180 HB	● Kupfer- legierungen ▲ Copper alloys ■ Cuivre allié	● Leichtmetalle ▲ Light alloys ■ Métaux légers						
	● Schruppen ▲ Roughing ■ Ebauche ● Schlichten ▲ Finishing ■ Finition	HSS	HM	HSS	HM	HSS	HM	HSS	HM	HSS	HM	HSS	HM
		30-40	80-150	25-30	80-150	15-20	60-120	20-25	70-120	60-150	150-400	150-210	350-800
		0,1-0,2	0,1-0,3	0,1-0,15	0,1-0,3	0,1-0,15	0,1-0,3	0,1-0,3	0,2-0,4	0,1-0,25	0,1-0,2	0,15-0,2	0,15
		30-40	100-200	25-30	100-200	15-20	80-150	20-25	100-160	60-150	150-400	200-300	400-1200
		0,05-0,1	0,05-0,15	0,05-0,1	0,05-0,15	0,05-0,1	0,03-0,1	0,1-0,15	0,1-0,2	0,1-0,15	0,05-0,1	0,1-0,15	0,08
	● Schruppen ▲ Roughing ■ Ebauche ● Schlichten ▲ Finishing ■ Finition	HSS	HM	HSS	HM	HSS	HM	HSS	HM	HSS	HM	HSS	HM
		30-40	100-180	25-30	100-160	15-20	80-120	20-25	80-120	60-150	120-300	150-250	200-800
		0,1-0,2	0,15-0,3	0,1-0,15	0,15-0,3	0,1-0,15	0,15-0,3	0,15-0,3	0,15-0,3	0,2-0,3	0,15-0,3	0,2-0,3	0,1-0,2
		30-40	120-250	25-30	120-250	15-20	100-150	20-25	100-160	60-150	150-300	150-250	300-800
		0,05-0,1	0,1-0,2	0,05-0,1	0,1-0,2	0,05-0,1	0,1-0,2	0,07-0,2	0,1-0,2	0,07-0,2	0,1-0,3	0,07-0,2	0,1-0,2
	● Schruppen ▲ Roughing ■ Ebauche ● Schlichten ▲ Finishing ■ Finition	HSS	HM	HSS	HM	HSS	HM	HSS	HM	HSS	HM	HSS	HM
		30-40	80-120	25-30	80-120	15-20	60-100	20-25	80-120	60-150	120-300	150-250	200-800
		0,1-0,2	0,04-0,15	0,1-0,15	0,04-0,15	0,05-0,1	0,04-0,1	0,15-0,3	0,06-0,15	0,2-0,3	0,08-0,15	0,2-0,3	0,06-0,1
		30-40	100-150	25-30	100-150	15-20	80-120	20-25	80-120	60-150	150-300	150-250	1200
		0,04-0,1	0,04-0,1	0,04-0,1	0,04-0,1	0,02-0,1	0,04-0,1	0,07-0,2	0,04-0,1	0,05-0,2	0,06-0,1	0,04-0,2	0,06-0,1
	● Schruppen ▲ Roughing ■ Ebauche ● Schlichten ▲ Finishing ■ Finition	HSS	HM	HSS	HM	HSS	HM	HSS	HM	HSS	HM	HSS	HM
		30-40	80-150	25-30	80-150	15-20	60-120	20-25	70-120	60-150	140-400	150-250	350-800
		0,1-0,2	0,1-0,3	0,1-0,2	0,1-0,3	0,1-0,15	0,1-0,3	0,15-0,3	0,1-0,3	0,2-0,3	0,08-0,15	0,2-0,3	0,1-0,2
		30-40	100-300	25-30	100-300	15-20	80-150	20-25	100-160	60-150	150-400	200-300	400-1200
		0,05-0,1	0,1-0,2	0,05-0,1	0,1-0,2	0,05-0,1	0,06-0,15	0,1-0,2	0,1-0,2	0,1-0,2	0,05-0,1	0,1-0,2	0,08-0,15
	● Schruppen ▲ Roughing ■ Ebauche ● Schlichten ▲ Finishing ■ Finition	HSS	HM	HSS	HM	HSS	HM	HSS	HM	HSS	HM	HSS	HM
			80-150		80-150		60-120		70-120		150-400		350-800
			0,1-0,3		0,1-0,3		0,1-0,3		0,1-0,3		0,08-0,15		0,1-0,2
			100-300		100-300		80-150		100-160		150-400		400-1200
			0,1-0,2		0,1-0,2		0,06-0,15		0,1-0,2		0,05-0,1		0,08-0,15
	● Schnitttiefe < 5 mm ▲ Depth of cut < 5 mm ■ Epaisseur < 5 mm ● Schnitttiefe 5-10 mm ▲ Depth of cut 5-10 mm ■ Epaisseur 5-10 mm ● Schnitttiefe 10-15 mm ▲ Depth of cut 10-15 mm ■ Epaisseur 10-15 mm	HSS	HM	HSS	HM	HSS	HM	HSS	HM	HSS	HM	HSS	HM
		45-50		35-40		25-40		25-45		100-200		200-400	
		80-160		80-160		63-100		80-200		100-1000		-	
		40-45		30-35		20-25		30-35		300-400		300-350	
		63-250		63-200		40-80		80-125		400-800		320-1600	
		35-40		25-30		15-20		20-30		300-350		200-300	
		40-63		40-63		32-63		50-63		80-360		250-1000	
● Drehzahl «n» und Vorschubgeschwindigkeit «v _f »		▲ Rev. per minute «n» and feed rate «v _f »		■ Vitesses de rotation «n» et d'avance «v _f »									
	● v_c Schnittgeschwindigkeit v_f Vorschubgeschwindigkeit d Fräserdurchmesser n Drehzahl des Fräasers f_z Vorschub je Fräserzahn z Zähnezahl des Fräasers	▲ v_c Cutting speed v_f Feed rate d Diameter of cutter n Rev. per minute f_z Feed rate/tooth z Number of teeth	■ v_c Vitesse de coupe v_f Vitesse d'avance d Diamètre de la fraise n Vitesse de rotation de la fraise f_z Avance par dents z Nombre de dents des fraises	$n = \frac{v_c}{\pi \times d}$	$v_f = f_z \times z \times n$								

- Formeln für das Gewindeschneiden HSS
- ▲ Formulas of cutting rates for tapping HSS
- Formules pour le taraudage HSS



● Drehmoment
▲ Torque
■ Couple de rotation

$$M_D = \frac{k_c \cdot h^2 \cdot d_1}{8000} \text{ Nm}$$

● Spez. Schnittkraft (N/mm²)
▲ Spec. cutting force (N/mm²)
■ Force de coupe spécifique (N/mm²)

● Gewindesteigung (mm)
▲ Pitch (mm)
■ Pas (mm)

● Leistung am GB
▲ Tapping power
■ Puissance au taraud

$$P = \frac{M_D \cdot n}{9500} \text{ kW}$$

● Drehzahl (min⁻¹)
▲ Spindle speed (RPM)
■ Vitesse t.min⁻¹

● Maschinenantriebsleistung
▲ Machine power required
■ Puissance au moteur

$$P_M = \frac{P}{\eta_M} \text{ kW}$$

● Erforderliche Maschinenantriebsleistung
▲ Required driving power of the machine
■ Puissance moteur nécessaire

● Maschinenwirkungsgrad $\eta_M < 1$
▲ Machine efficiency $\eta_M < 1$
■ Rendement de la machine $\eta_M < 1$

● Gewinde-Nenn-Ø (mm)
▲ Nominal thread dia. (mm)
■ Ø nominal de taraudage (mm)

● Drehzahl (min⁻¹)
▲ Spindle speed (RPM)
■ Vitesse t.min⁻¹

	● Werkstoff	▲ Material	■ Matériaux	k _c (N/mm ²)
A	Stahl 1000–1300 N/mm ²	Steel 1000–1300 N/mm ²	Acier 1000–1300 N/mm ²	3600
B	Stahl 800–1000 N/mm ²	Steel 800–1000 N/mm ²	Acier 800–1000 N/mm ²	2600
C	Stahl 600– 850 N/mm ²	Steel 600– 850 N/mm ²	Acier 600– 850 N/mm ²	2500
D	Stahl < 600 N/mm ²	Steel < 600 N/mm ²	Acier < 600 N/mm ²	2300
E	Rostfreier Stahl	Stainless steel	Acier inoxydable	3200
F	Gussbronze	Cast bronze	Fonte au cuivre	1900
G	GG-20 (HB 170)	Grey-cast iron (HB 170)	Fonte à graphite lamellaire (HB 170)	1600
H	GTW hart	White malleable iron	Fonte blanche malléable dure	1250
I	Kupfer	Copper	Cuivre	1100
J	GTW weich	White malleable iron	Fonte blanche malléable tendre	900
K	CuZn	Brass	Laiton	720
L	Al-Si-Legierung	Al-Si alloy	Alliages Al-Si	680
M	Zinklegierung	Zinc alloy	Alliages de Zn	440
N	Thermopaste, Holz	Thermoplastics, wood	Thermoplaste, bois	200

● Berechnungsbeispiel

▲ Calculation example

■ Exemple de calcul

● Gewinde M 36, Steigung 4 mm
Zu bearbeitender Werkstoff: Stahl 900 N/mm²
Drehzahl: 50 min⁻¹
Maschinenwirkungsgrad $\eta_M = 0,6$

$$M_D = \frac{k_c \cdot h^2 \cdot d_1}{8000} = \frac{2600 \cdot 4^2 \cdot 36}{8000} = 187 \text{ Nm}$$

▲ Thread M 36, pitch 4 mm
Material being machined: steel 900 N/mm²
Spindle speed: 50 RPM
Efficiency of machine $\eta_M = 0,6$

$$P = \frac{M_D \cdot n}{9500} = \frac{187 \cdot 50}{9500} = 0,98 \text{ kW}$$

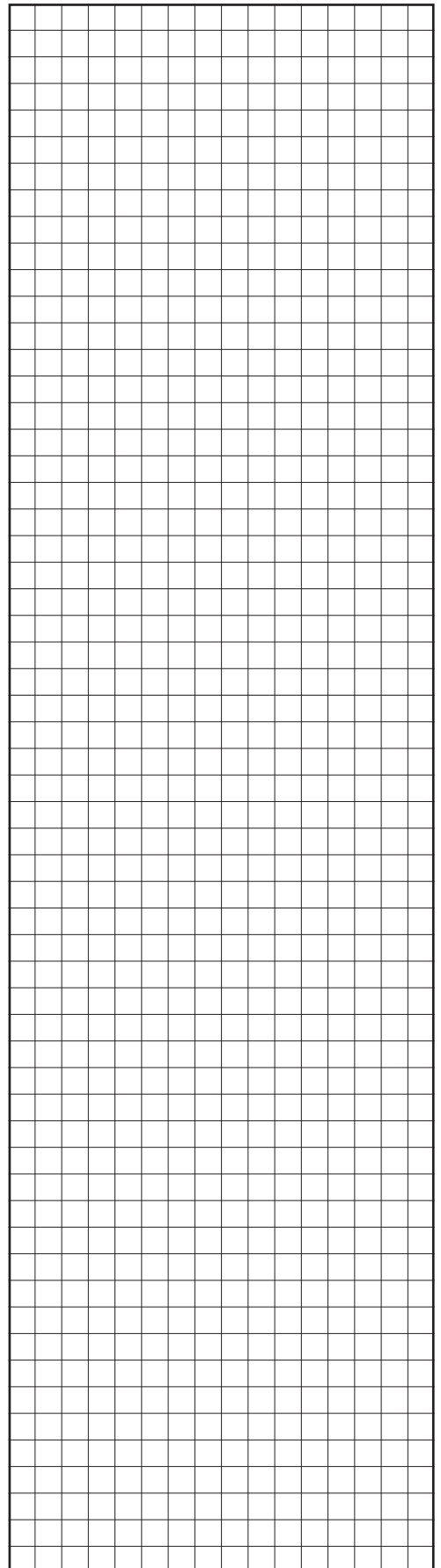
■ Filetage M 36, pas 4 mm
Matériaux usiné: acier 900 N/mm²
Vitesse: 50 t.min⁻¹
Rendement de la machine $\eta_M = 0,6$

$$P_M = \frac{P}{\eta_M} = \frac{0,98}{0,6} = 1,6 \text{ kW}$$

● Obige Berechnung gilt für neue Gewindebohrer. Bei abgestumpften Werkzeugen kann sich das Drehmoment bis auf das 3-fache erhöhen, wodurch sich auch die erforderliche Maschinenantriebsleistung um denselben Faktor erhöht.

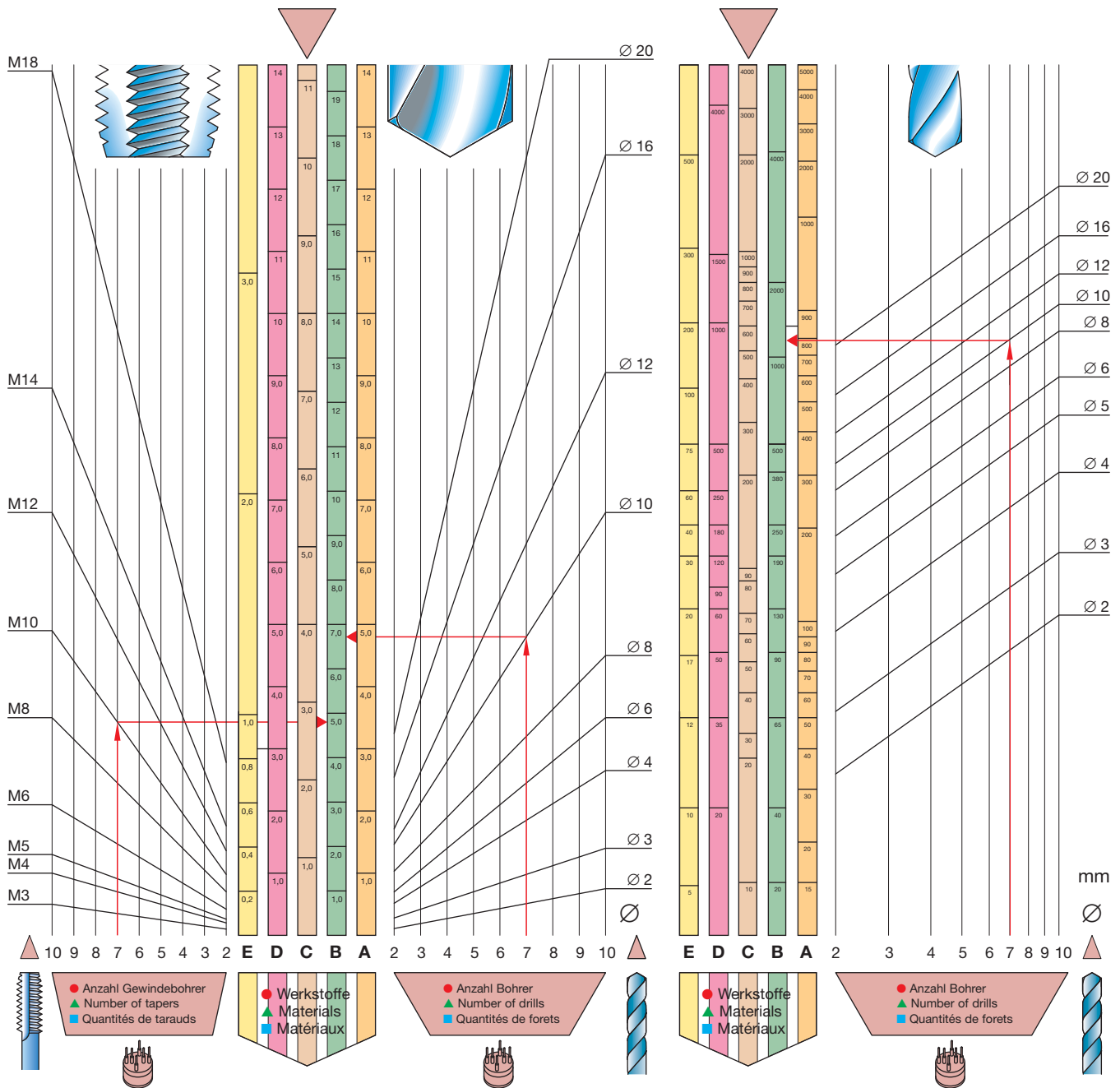
▲ Above mentioned calculation is valid for new taps. When using blunt tools, the torque can increase up to 3 times, i.e. horsepower increases by the same factor.

■ Les valeurs ci-dessus ne sont valables que pour des tarauds neufs. Pour des outils émoussés le couple de rotation peut se multiplier par 3, ce qui augmente du même facteur la puissance absorbée sur la machine.



- Erforderliche Antriebsleistung P (kW)
- ▲ Required drive power P (kW = 1.36 HP)
- Puissance d'entraînement P (kW) nécessaire

- Erforderliche Vorschubkraft F_f (kp)
- ▲ Required thrust F_f (kp) (1 kp = 2.2 lbs)
- Force d'avance F_f (kp) nécessaire



E ● Weiche Kunststoffe, Thermoplaste, Holz
▲ Soft plastics, thermoplastics, wood
■ Plastique mou, thermoplaste, bois

D ● Alu-Si-Legierung
Messing zäh
▲ Alu-Si alloy, brass
■ Alliage d'alu au Si, laiton tenace

C ● Grauguss
250 N/mm²
▲ Cast iron
250 N/mm²
■ Fonte grise
250 N/mm²

B ● Legierter Stahl
1000 N/mm²
▲ Alloy Steel
1000 N/mm²
■ Acier allié
1000 N/mm²

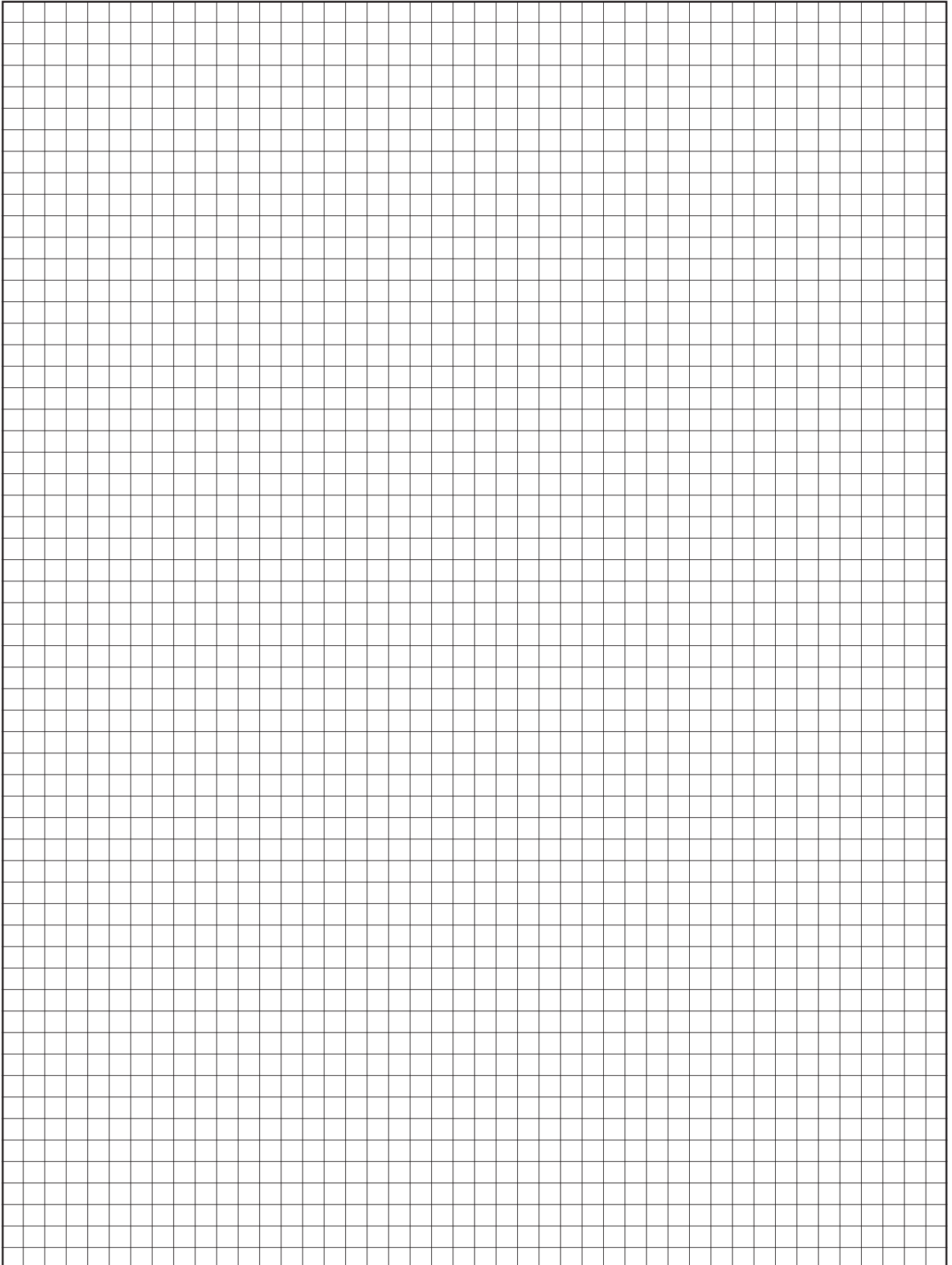
A ● Unlegierter Stahl
700 N/mm²
▲ Carbon steel
700 N/mm²
■ Acier non allié
700 N/mm²

● Empfehlung	▲ Recommendation	■ Conseil
Um eine optimale Steifheit der Arbeitsspindel zu erreichen, sollte nach Möglichkeit bei der Auswahl der Bohrköpfe immer der nächstgrößere Typ gewählt werden.	When selecting a multiple spindle drilling head, always try to be on the safe side. For example: Choose a /7 instead of a /5 head. Benefits are added rigidity and reliability.	Pour obtenir une rigidité maximum de la broche, on conseille de choisir, dans la mesure du possible, la dimension de tête immédiatement supérieure.
Beispiele: 7 Gewinde M 10 in legiertem Stahl: P = 5 kW 7 Bohrungen Ø 10 mm, legierter Stahl: F _f = 1200 N 7 Bohrungen Ø 10 mm, legierter Stahl: P = 6,7 kW	Examples: 7 dia. M 10 taps in alloy steel: P = 5 kW 7 holes dia. 10 mm, alloy steel: F _f = 1200 N 7 holes dia. 10 mm, alloy steel: P = 6,7 kW	Exemple: 7 taraudages M 10, acier allié: P = 5 kW 7 perçages Ø 10 mm acier allié: F _f = 1200 N 7 perçages Ø 10 mm acier allié: P = 6,7 kW

Die *SUHNER* Qualitätsprodukte
Quality products from *SUHNER*
Les produits de qualité *SUHNER*

- Herstellungsweise, Bezeichnung, Design und Darstellung der Produkte dieses Katalogs sind vollständig geschützt. **SUHNER** besitzt hierauf den Ausschliesslichkeitsanspruch. Jede Nachahmung zieht zivil- und strafrechtliche Folgen gemäss den einschlägigen Gesetzen nach sich (Patentrecht, unlauterer Wettbewerb). Nachdruck und unbefugtes Kopieren jeder Art, auch auszugsweise, ist verboten. Zuwiderhandelnde werden gerichtlich belangt. Konstruktions- und Massänderungen vorbehalten.
- ▲ The production method, designation, design, and presentation of the products in this catalog are fully protected. The sole rights are held by **SUHNER**. Any imitation will be prosecuted under civil and penal law in accordance with pertinent legislation (patent law, unfair competition). Reprinting and/or unauthorized copying, by whatever means, even in part, are prohibited. Infringements will be subject to legal action. Design and dimensions subject to alteration without notice.
- Mode de fabrication, désignation, design et représentation des produits de ce catalogue sont protégés. **SUHNER** en possède le droit d'exclusivité. Toute contre-façon entraîne des poursuites civiles et pénales conformément aux lois en vigueur (droit sur les brevets, concurrence déloyale). Reproduction et établissement de copies de tous genres – même partielles – sont interdits. Les contrevenants seront poursuivis en justice. Droit de modification de structure et de cotes réservé.

- Notizen
- ▲ Notes
- Notes



MACHINING



Switzerland

SUHNER Switzerland
OTTO SUHNER AG
Automation expert
Postfach
CH-5201 BRUGG 1
Phone: +41 56 464 28 28
Fax: +41 56 464 28 32
E-Mail: automation.expert.ch@suhner.com
Internet: www.suhner-automation-expert.com



France

SOMEX S.A.S.
Zone d'Activités de la Passerelle
FR-68190 ENSISHEIM
Phone: +33 3 89 81 12 12
Fax: +33 3 89 83 45 45
E-Mail: info@somex.fr
Internet: www.somex.fr



Korea

Intech Automation Inc.
1-1108, Ace Hitech City
54-66 Mullaee-Dong 3-ga
Youngdeungpo-ku
KR-150-093 SEOUL
Phone: +82 2 343 900 70-4
Fax: +82 2 343 900 80
E-Mail: intech@intechautomation.co.kr
Internet: www.intechautomation.co.kr



Russia

KB TEXNIK LLC
3rd Nizhnelihoborsky travel 1st, p.6
RU - 127238 Moscow
Phone: +7 499 7558805
Fax: +7 499 7558805
E-Mail: kb@kb-texnik.ru
Internet: www.kb-texnik.ru



Argentina

ERIN S.A.
Automación Neumática,
Hydraulica, Electronica
Av. Constituyentes 5751
AR-C1431EZI BUENOS AIRES
Phone: +54 11 45 73 13 13
Fax: +54 11 45 73 13 13
E-Mail: info@erin-sa.com.ar
Internet: www.erin-sa.com.ar



Germany

OTTO SUHNER GmbH
Bereich Automation
Trottäcker 50
Im Industriegebiet West
DE-79713 BAD SÄCKINGEN
Phone: +49 7761 55 70
Fax: +49 7761 55 71 65
E-Mail: automation.de@suhner.com
Internet: www.suhner.com



Malaysia

Precimec SDN BHD
Suite 501-3B, Wisma Thong Sin
Jalan Tanjung Bungah
MY-11200 Penang
Phone: +604 899 39 58
Fax: +604 899 41 36
E-Mail: info@precimec.com.my
Internet: www.precimec.com.my



Slovakia

Rupet International s.r.o.
Mlynska 551/40
SK-92042 CERVENIK
Phone: +421 33 772 62 84
Fax: +421 33 774 35 50
E-Mail: rupet@profi.sk
www.rupet.eu



Australia

Romheld Automation Pty
Unit 30, 115 Woodpark Road
P.O. Box 2610
Smithfield, 2164
Phone: +61 2 9721 1799
Fax: +61 2 9721 1766
E-Mail: peter@romheld.com.au
Internet: www.romheld.com.au



Great Britain

W&H EVES Ltd
The Smithy, Woodgate
Crawley Lane, Kings Bromley
GB-Staffordshire. DE13 7JF
Phone: +44 (1543) 473444
E-Mail: t.lambon@wheves.com
Internet: www.wheves.com



Mexico

SUHNER Productos Industriales
Mexicanos S.A. de C.V.
Blvd. Hildalgo 101-B
Local No. 3 y 4, Planta Baja
MX-76800 Centro
SAN JUAN DEL RIO, Qro.
Phone: +52 427 272 239 78
Fax: +52 427 272 281 08
E-Mail: info.mx@suhner.com
Internet: www.suhner.com



Slovenia

Klasand d.o.o.
Hotinja vas, Racka cesta 17
SLO-2312 OREHOVA VAS-MARIBOR
Phone: +38 62 604 01 11/2
Fax: +38 62 604 01 10
E-Mail: klasand@siol.net
Internet: www.klasand.com



Austria

SUHNER SU-matic H.m.b.H.
Walkürengasse 11/1
Ecke Brunnhildengasse
AT-1150 WIEN
Phone: +43 1 587 16 14
Fax: +43 1 587 48 19
E-Mail: lca.at@suhner.com
Internet: www.suhner.com



Hungary

Oravec és Tarsa Kft
Nagytétényi Ut. 106
HU - 1222 Budapest
Phone: +36 1 4247652
Fax: +36 1 4247650
E-Mail: info@oravec.hu
Internet: www.oravec.hu



Netherlands

Laagland B.V.
Pleier Zeemanweg 76
P.O. Box 3143
NL-3301 DC Dordrecht
Phone: +31 10 292 22 33
Fax: +31 10 292 22 29
E-Mail: informatie@laagland.nl
Internet: www.laagland.nl



South Africa



Belgium

Stimac SA-NV
Rue Saint Denis 282
B-1190 FOREST
Phone: +32 2 558 17 30
Fax: +32 2 555 11 50
E-Mail: info@stimac.com
Internet: www.stimac.com



India

SUHNER India Pvt. Ltd.
Plot No. 235 U2
Bommasandra Industrial Area
Hosur Road
IN-560 099 BANGALORE
Phone: +91 802 783 11 08
Fax: +91 802 783 11 09
E-Mail: automation.in@suhner.com
Internet: www.suhner.com



Norway

Stang Maskin AS
Baesvel 13
NO-1450 Nesoddangen
Phone: +47 66 77 73 10
Fax: +47 66 77 73 11
E-Mail: post@stang-maskin.no
Internet: www.stang-maskin.no



Spain

GUIMA Máquinas-Herramienta, S.L.
General Concha 25-7^o-Ap.1
ES-48010 BILBAO (Vizcaya)
Phone: +34 94 470 30 30
Fax: +34 94 421 64 10
E-Mail: guima@guima-mh.com
Internet: www.guima-mh.com



China

SUHNER (Suzhou)
Industrial Technology Ltd.
88 Jinling Road (E), Factory No. 2
Suzhou Industrial Park
CN-215121 SUZHOU
Phone: +86 512 628 778 08/18/28
Fax: +86 512 628 777 98
E-Mail: info.china@suhner.com
Internet: www.suhner.com.cn



Iran



Czech Republic

Rupet International s.r.o.
Čs. Armády 200
CZ-25301 HOSTMICE
Phone: +420 220 98 10 17/19
Fax: +420 220 98 00 19
E-Mail: rupet-s@bon.cz
Internet: www.rupet.cz



Peru

Engels & Merkel & CIA S.A.C.
Av. Naciones Unidas 1820
PE - Lima 1
Phone: +51 1 336 5388
Fax: +51 1 336 5129
E-Mail: engels@engelsmerkel.com
Internet: www.engelsmerkel.com



Sweden

Industri Center IWM
Akaregatan 51
SE-33135 Värnamo
Phone: +46 (703) 507 187
E-Mail: goran@industricenteriwm.se
Internet: www.industricenter.com



Denmark

M. E. Weinstock Ltd.
Halshav St. 6
P.O. Box 1864
IL-58118 HOLON
Phone: +972 3 558 40 20
Fax: +972 3 558 40 22
E-Mail: contact@weinstock.co.il
Internet: www.weinstock.co.il



Israel



Poland

Integrator-RHC Sp. z o.o.
Ul. Starotorunska 5
PL-87-100 TORUN
Phone: +48 56 651 97 10
Fax: +48 56 651 97 11
E-Mail: integrator@rhc.com.pl
Internet: www.integrator-rhc.pl



Taiwan

Faith Automation Enterprises Co., Ltd.
10, Wuchuan 7th Road, Wu-Ku Hsiang
Wuku Industrial Park
TW-24890 TAIPEI HSIEN 248
Phone: +886 2 22 99 78 28
Fax: +886 2 22 99 76 89
E-Mail: master@faith.com.tw
Internet: www.faith.com.tw



Finland

OY Maantera AB
P.O. Box 70
Keinumaenkujä 2
FI-01511 VANTAA
Phone: +358 29 006 13 0
Fax: +358 29 006 11 30
Internet: www.maantera.fi



Italy

SUHNER SU-matic S.r.L.
Via Guido Rossa 25
IT-40069 ZOLA PREDOSA-BO
Phone: +39 051 616 66 73
Fax: +39 051 616 61 03
E-Mail: info.it@suhner.com
Internet: www.su-matic.com



Romania

Polygon Trading srl
Sos. Odaii nr. 27/Sector 1
RO-013601 BUCURESTI
Phone: +40 21 351 68 00/01/02
Fax: +40 21 351 88 03
E-Mail: office@polygon.ro
Internet: www.polygon.ro



USA/Canada

SUHNER Industrial Products Corp.
Hwy. 411 S at Suhner Drive
P.O. Box 1234
USA-ROME, GA 30162-1234
Phone: +1 706 235 80 46
Fax: +1 706 235 80 45
E-Mail: info.usa@suhner.com
Internet: www.suhner.com



Turkey

Fikret Erdogan Ve Ort. Koll. Sti.
Otakcilar Cad. No.56
TR-34050 EYÜP-ISTANBUL
Phone: +90 212 544 87 53
Fax: +90 212 567 99 66
E-Mail: info@fikreterdogan.com
Internet: www.fikreterdogan.com

SUHNER®

EXPERTS. SINCE 1914.



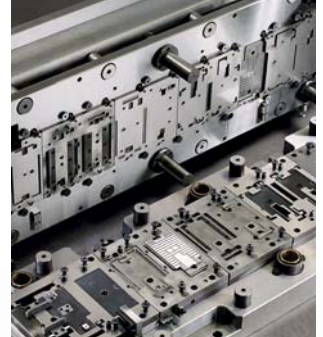
ABRASIVE


















MACHINING



TRANSMISSION



STAMPING

					
	Switzerland	OTTO SUHNER AG	Lupfig	machining.ch@suhner.com	+41 (0)56 464 28 28
	Switzerland	SUHNER Automation AG	Lupfig	machining.sag@suhner.com	+41 (0)56 464 28 45
	Switzerland	SU-matic AG	Lupfig	machining.su-matic@suhner.com	+41 (0)56 464 29 90
	Germany	Otto Suhner GmbH	Bad Säckingen	machining.de@suhner.com	+49 (0)7761 557 0
	Austria	SUHNER SU-matic	Wien	machining.at@suhner.com	+43 (0)1 587 16 14
	USA	SUHNER Industrial Products Corp.	Rome, GA	machining.us@suhner.com	+1 (706) 235-8046
	France	Somex SAS	Ensisheim	machining.fr@suhner.com	+33 (0)3 89 81 12 12
	Italy	Suhner SU-matic S.r.l.	Zola Predosa	machining.it@suhner.com	+39 051 6 16 66 73
	Mexico	SUHNER Productos Industriales	San Juan del Rio	machining.mx@suhner.com	+52 427 272 39 78
	India	SUHNER India Pvt. Ltd.	Bangalore	machining.in@suhner.com	+91 (0) 80- 27 831108
	China	Suhner (Suzhou) Ind. Techn. Ltd.	Suzhou	machining.cn@suhner.com	+86 512 628 77 808

www.suhner.com