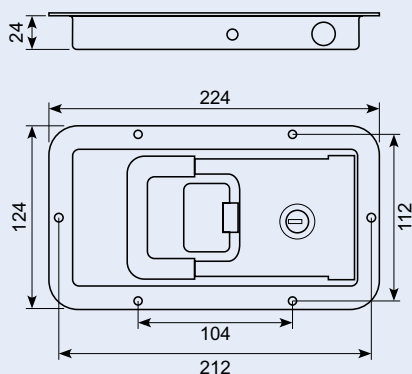


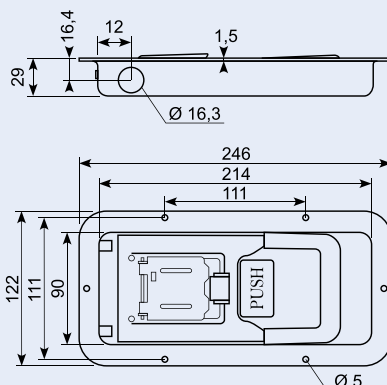
54.200150

Rustfri stanglås.
Stainless paddle lock.



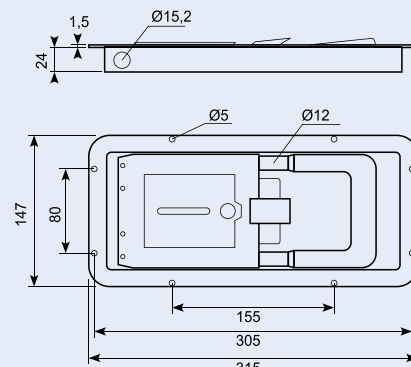
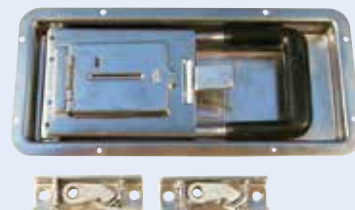
50.DL2200-2

Lukker i skål. Rustfri. Ekskl. modhold, brug evt. 5091/5092/5093/5094.
Stainless paddle lock.



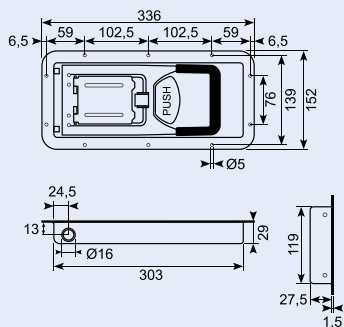
50.DL2120

Rustfri indbygningslukker. Inkl. top og bundstykke. 315 x 147 mm. H = 25,5 mm.
Stainless paddle lock. Incl. top and bottom part.



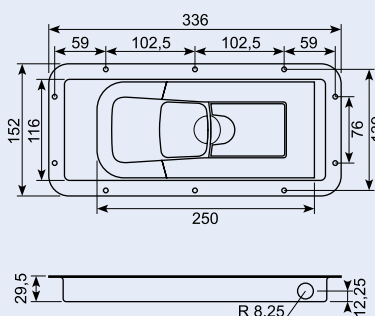
50.DL2122-2

Stanglås. Ø 16 mm, 336 x 152 mm. Brug 50.DL2600-2.
Stainless paddle lock.



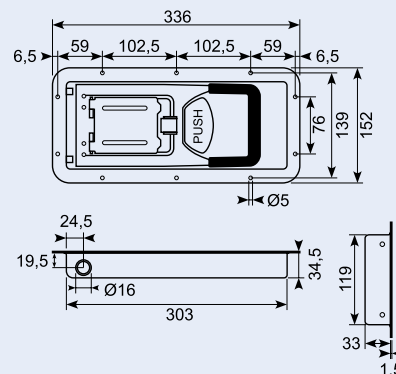
50.DL2600-2

Ny rustfri lås i skål. Ø16 mm. 336 x 152 mm. Indbygningsdybde 28 mm.
New stainless steel lock in bowl. Ø16 mm. 336 x 152 mm. Installation depth 28 mm.



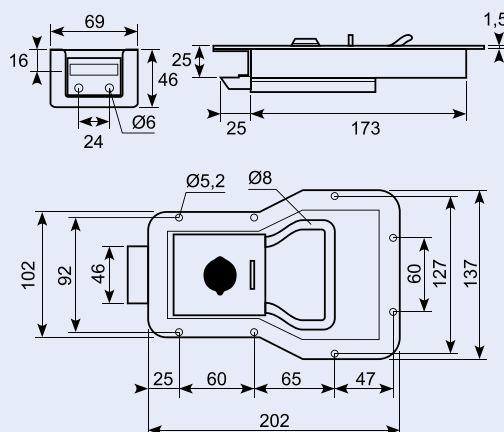
50.DL2121-2

Stanglås. Ø 16 mm, 336 x 152 mm.
Stainless paddle lock.



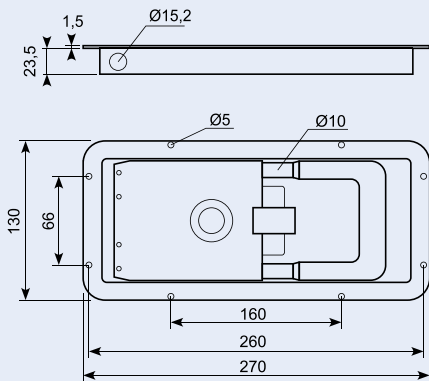
50.DL2140

Rustfri indbygningslukker. Enslukkende kode A.
50.DL2140E Forskellige koder. Enslukkende i sæt af 10 stk.
Stainless paddle lock.



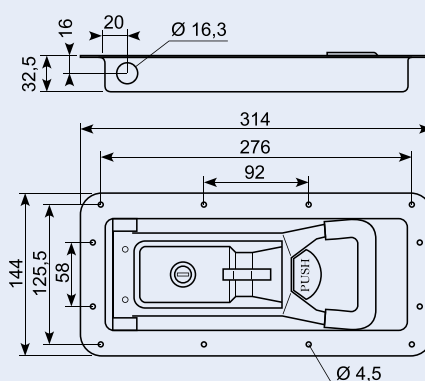
50.DL2130

Rustfri indbygningslukker. 270 x 130 mm.
Stainless paddle lock.



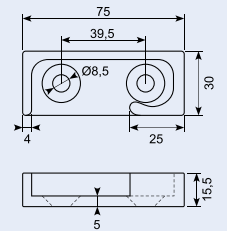
50.DL2190-2

Rustfri indbygningslukker. Ekskl. modhold, brug evt. 5091 / 5092 / 5093 / 5094.
Stainless paddle lock.



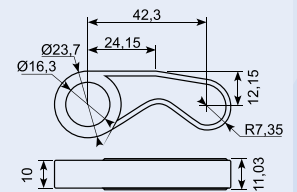
50.DL5093-2

Keepersæt, rustfri. Top + bund. Husk cam 50.5094-2.
Stainless keepers. Remember cam. 50.5094-2.



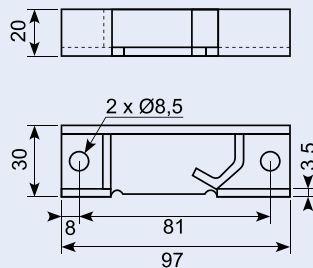
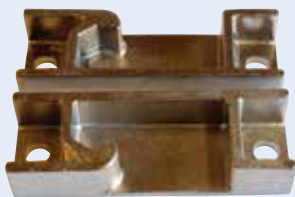
50.DL5094-2

Cam, rustfri.
Stainless cam.



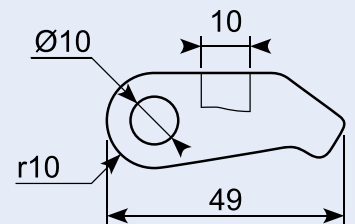
50.DL5092-2

Keepersæt, rustfri. Top + bund.
Stainless keepers.



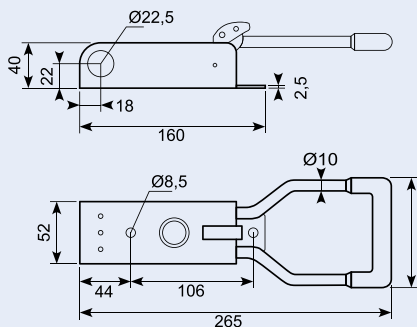
50.DL5091-2

Cam, rustfri tunge.
Cam, stainless tongue.



50.DL2050SS

Rustfri lukker. Ø 22,5 mm.
Stainless door lock Ø 22,5 mm.

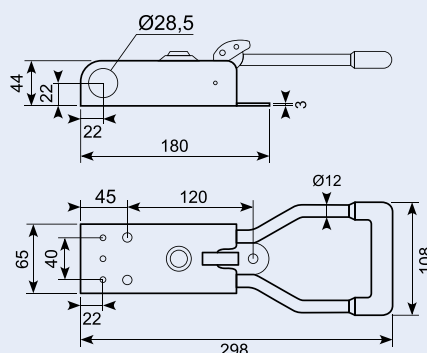


50.DL2050P



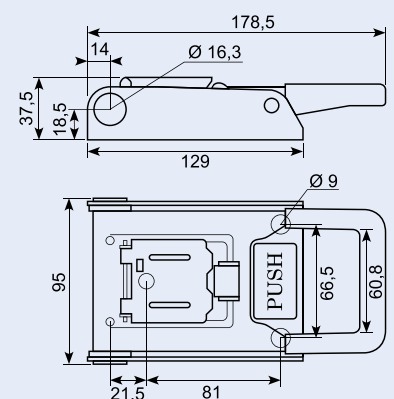
50.DL2040

Rustfri lukker.
Stainless fastener.



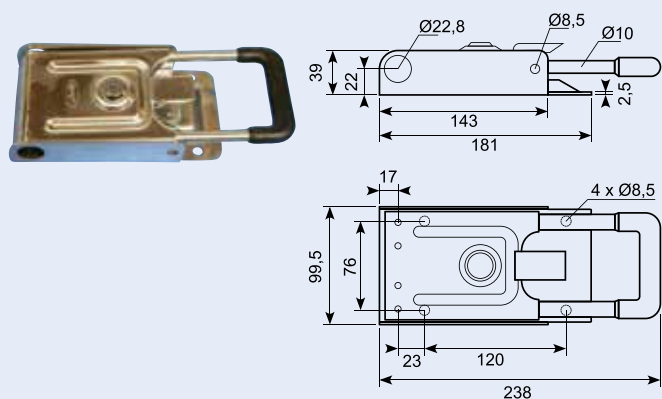
50.DL2210-2

Påbygningslukker, rustfri.
Stainless fastener.



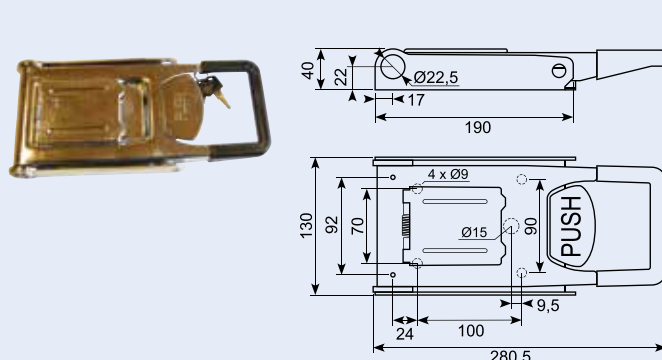
50.DL2020

Rustfri påbygnings lukker. 99,5 x 238 mm. Ø 22,8 mm.
Stainless fasteners Ø 22,8 mm.



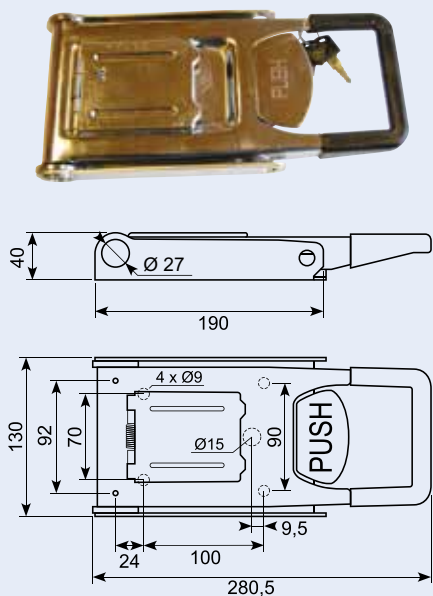
50.DL2160

Lukker til påbygning. Rustfri.
Stainless fasteners.



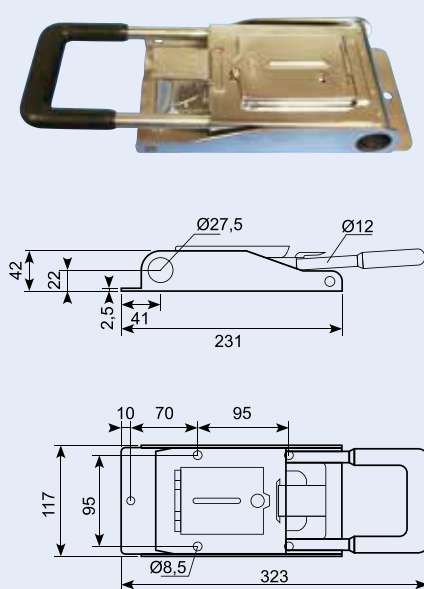
50.DL2165-2

Rustfri lukker til påbygning.
Stainless fasteners.



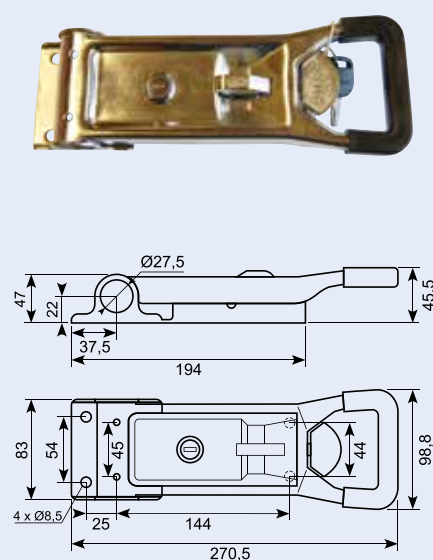
50.DL2010

Rustfri påbygningslukker.
Stainless fasteners.



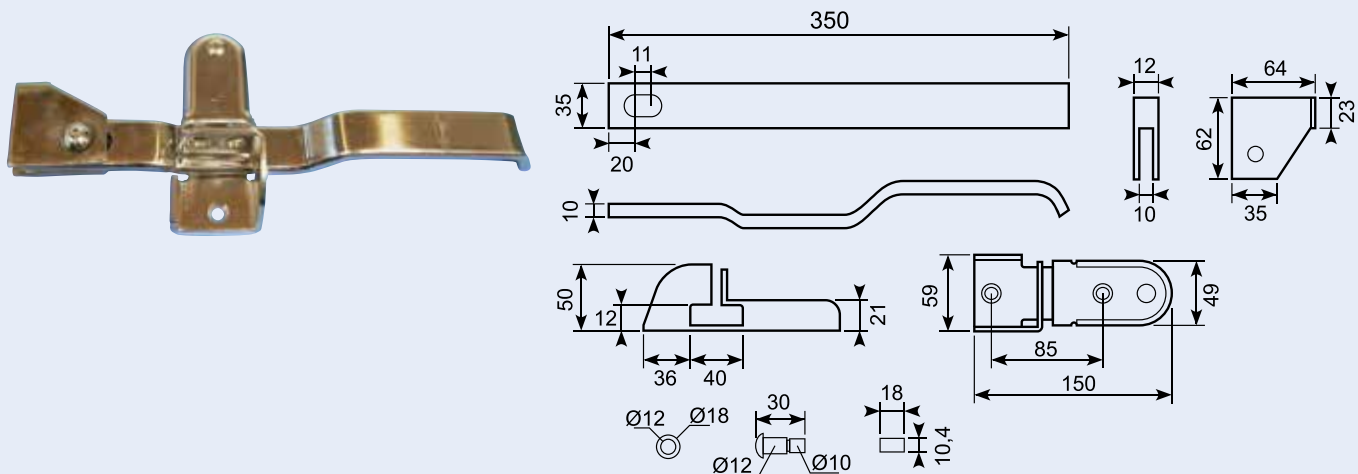
50.DL2170

Lukker til påbygning. Rustfri.
Stainless fasteners.



50.DL2090

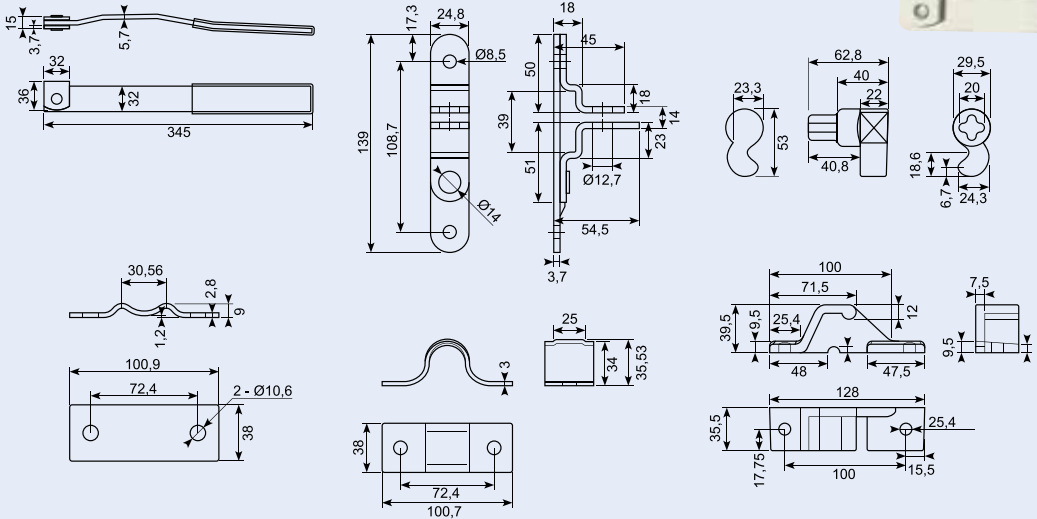
Rustfri lukker til påsvejsning.
Stainless fasteners.



54.9648

Stanghængsel Ø27 mm, galvaniseret. Leveres med: 2 stk. endebeslag, 4 stk. føringer, håndtag, beslag for aflåsning. Rør medleveres ikke. Udgår.

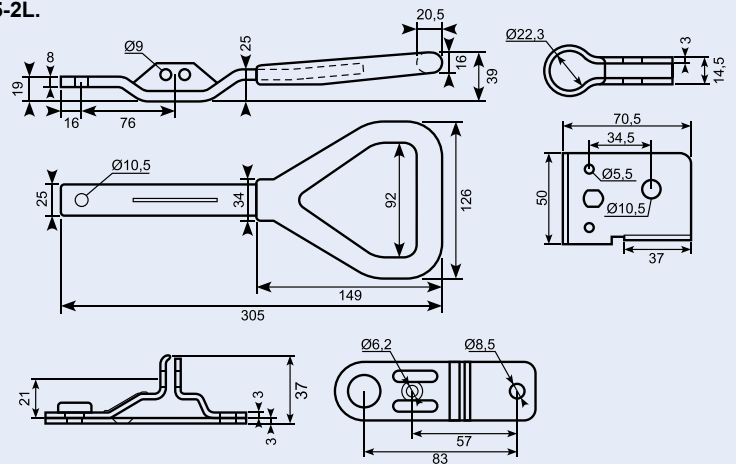
Rod lock, zinc-plated.



50.DL2225-2 (Universal højre/venstre)

Håndtag, rustfri. Skaffevare brug 50.DL2225-2R eller 50.DL2225-2L.

Stainless handle.



50.DL2225-2L (Venstrenyttet)

Rustfri håndtag. Ø22,3 mm.

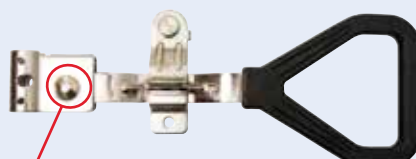
Stainless handle.



50.DL2225-2R (Højrenyttet)

Rustfri håndtag. Ø22,3 mm.

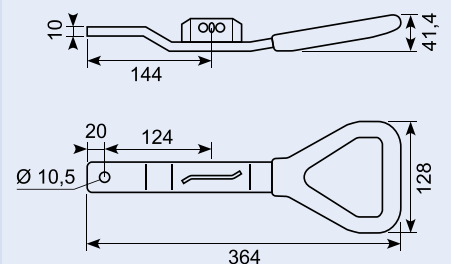
Stainless handle.



50.DL2150-2

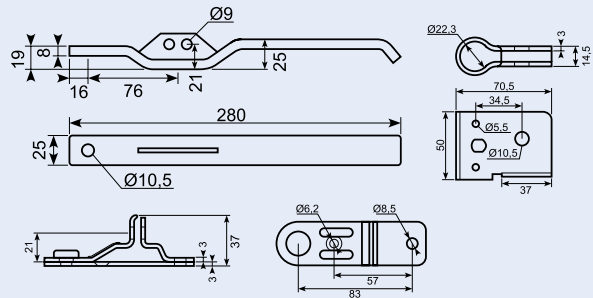
Rustfri håndtag. Ø27 mm.

Stainless handle.



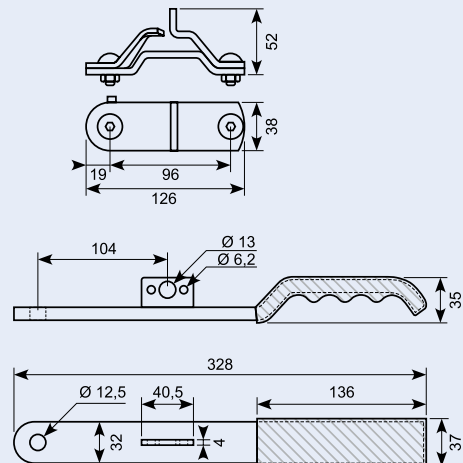
50.DL2220-2

Håndtag, rustfri.
Stainless handle.



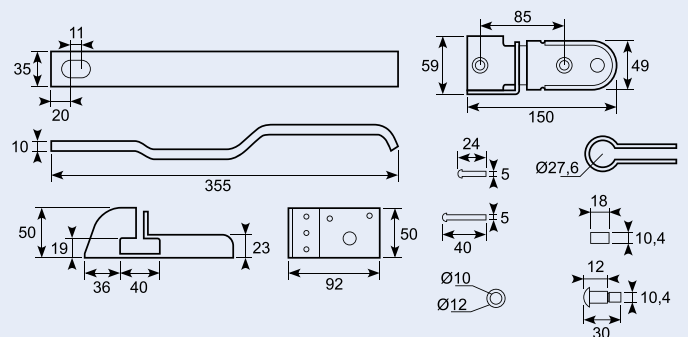
50.DL2100-2L

Rustfri lukker.
328 mm med Ø 22 mm ring med nylon håndtag.
Stainless handle.



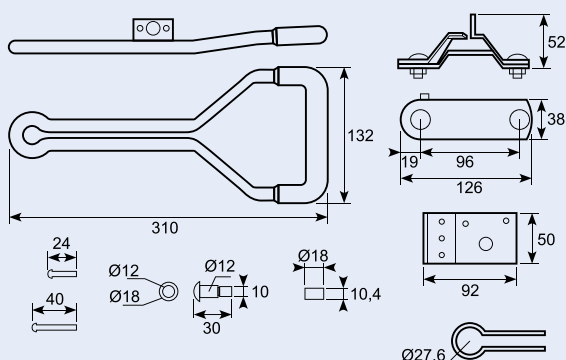
50.DL2080

Rustfri håndtag.
Stainless handle.



50.DL2110

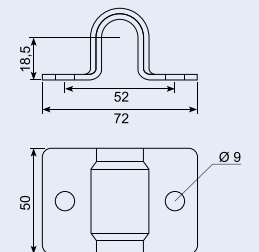
Rustfri lukker.
Stainless fastener.



50.DL3031-2

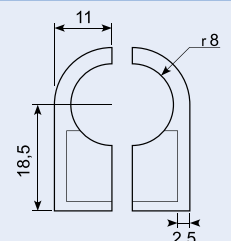
Spændeclempe, rustfri. Passer til PVC-indsats 50.DL3150-2.

Locking clamp.



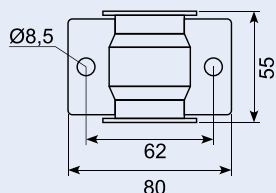
50.DL3150-2

PVC-indsats.
PVC insert.



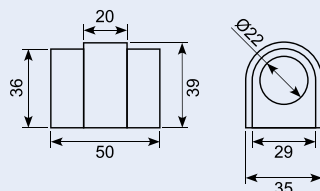
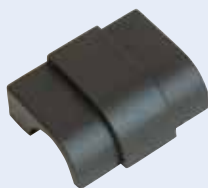
50.DL3030SS

Rustfri spændecamp. Passer til 50.DL3070, Ø 22 mm indsats og 50.DL3060, Ø 27 mm indsats.
Stainless tube clamp/pipe retainer.



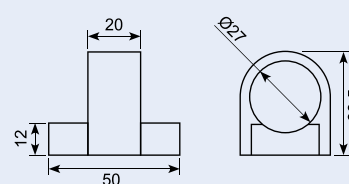
50.DL3070

Ø 22 mm PVC indsats til spændecamp. Passer til spændecamp 50.DL3030SS.
PVC insert for 22 mm, fits 3030.



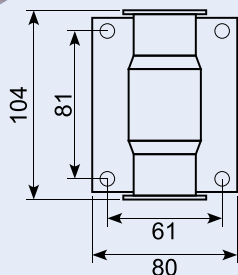
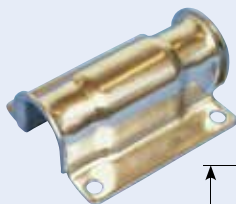
50.DL3060

Ø 27 mm PVC indsats. Passer til spændecamp 50.DL3030SS.
PVC insert.



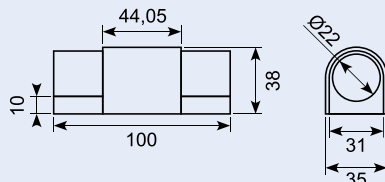
50.DL3010

Rustfri spændecamp, lang model. Passer til 50.DL3050, Ø 22 mm indsats og 50.DL3040, Ø 27 mm indsats.
Stainless clamp for fastening.



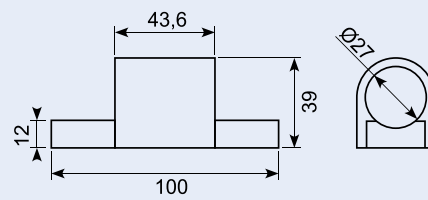
50.DL3050

PVC Ø 22 mm indsats til spændecamp. Passer til lang spændecamp 50.DL3010.
PVC insert.



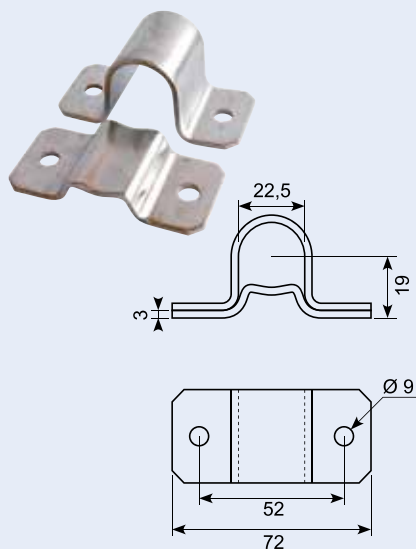
50.DL3040

Ø 27 mm PVC indsats, lang model. Passer til spændecamp 50.DL3010.
PVC insert.



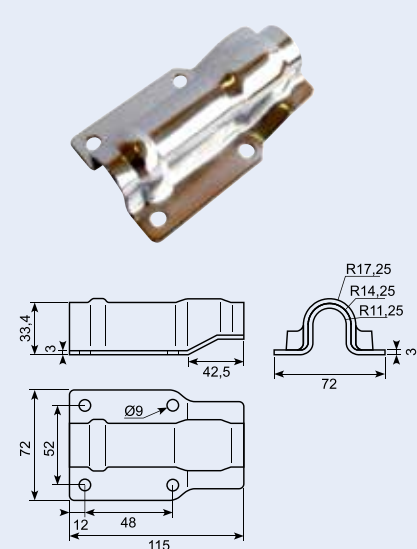
50.DL3075-2

Rustfri clamp til Ø 22 mm.
Stainless clamp for Ø 22 mm.



50.DL3065-2

Rustfri clamp til Ø 22 mm.
Stainless clamp for Ø 22 mm.



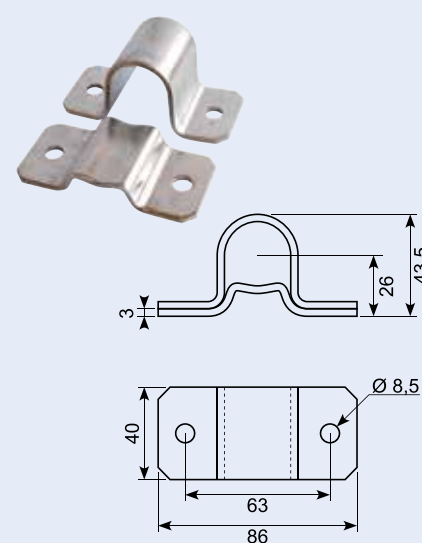
50.DL3145-2

PVC-underlag til Ø 22 mm.
PVC base for Ø 22 mm.



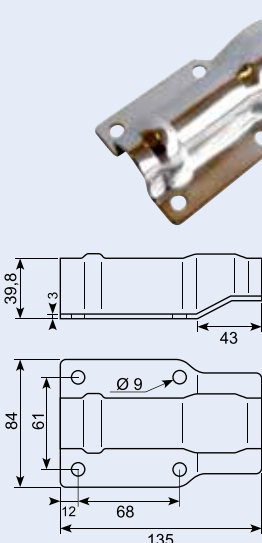
50.DL3070-2

Rustfri clamp til Ø 27 mm.
Stainless clamp for Ø 27 mm.



50.DL3060-2

Rustfri clamp til Ø 27 mm.
Stainless clamp for Ø 27 mm.



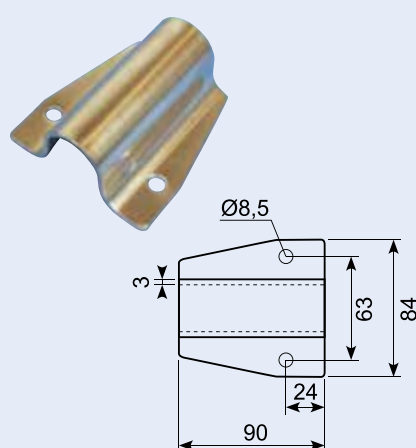
50.DL3140-2

PVC-underlag til Ø 27 mm.
PVC base for Ø 27 mm.



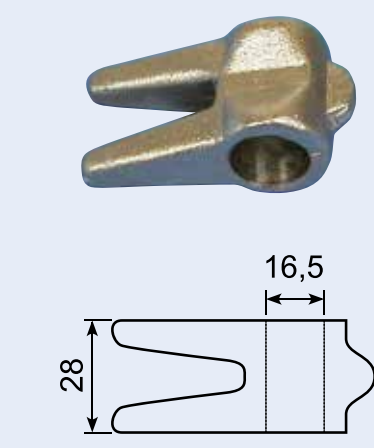
50.DL3020

Rustfri spændecamp til Ø 27 mm rør - direkte montering. Bruges ofte over lås.
Stainless clamp for fastening.



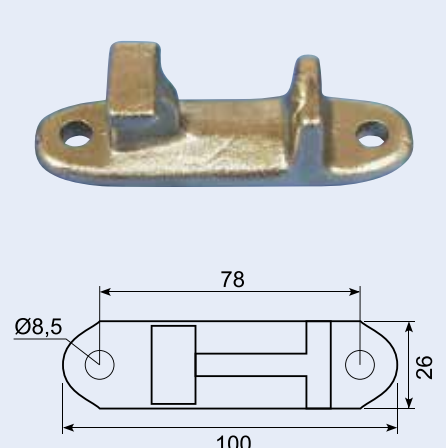
50.DL5082

Rustfri griber. Passer til 50.DL5081.
Stainless hook / cam.



50.DL5081

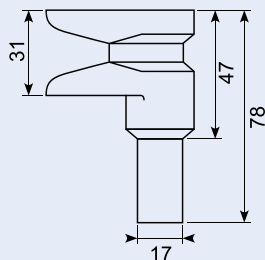
Rustfri fodplade. Passer til 50.DL5082.
Stainless foot plate / keeper.



50.DL5071SS

Rustfri griber til påsvejsning. Kort model. Tap ca 17,5 mm. Til Ø 22 mm rør. Passer til fodstykke 50.DL5051SS.

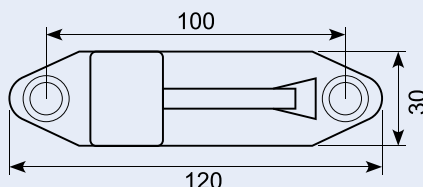
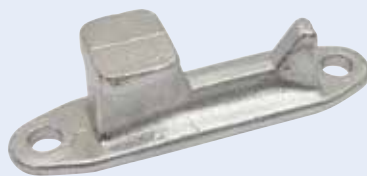
Stainless cam for welding. Short model.



50.DL5051SS

Rustfri fodstykke m. 2 huller. Passer til griber 50.DL5071SS.

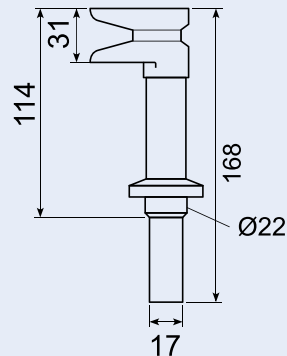
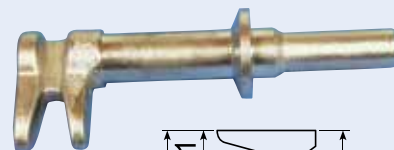
Stainless keeper with 2 holes.



50.DL5061

Rustfri griber til påsvejsning, lang model. Passer til fodstykke 50.DL5051SS.

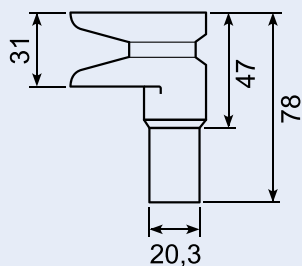
Stainless cam for welding, long model.



50.DL5052

Rustfri griber, kort model. Passer til fodstykke 50.DL5051.

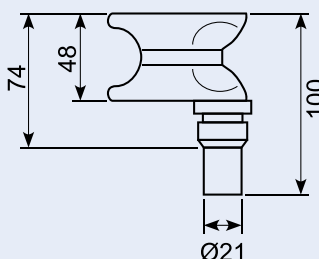
Stainless hook / cam.



50.DL5021

Rustfri griber. Heavy duty. Kort model. Passer til fodstykke 50.DL5011.

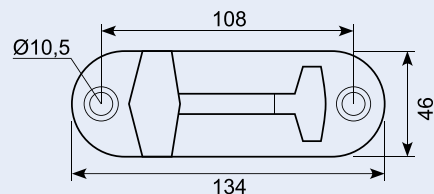
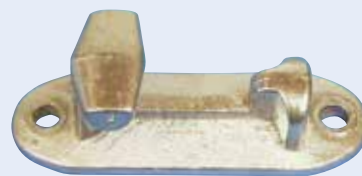
Stainless hook.



50.DL5011

Rustfri fodplade. Heavy duty. Passer til kort griber 50.DL5021 og lang griber 50.DL5012.

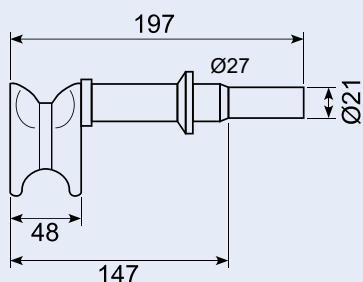
Stainless base plate.



50.DL5012

Rustfri griber. Heavy duty. Lang model. Passer til fodstykke 50.DL5011.

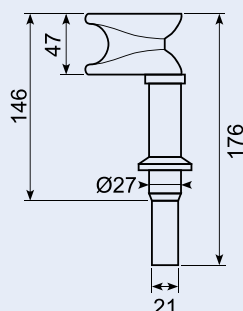
Stainless hook.



50.DL5032

Rustfri griber, lang model. Passer til fodstykke 50.DL5031.

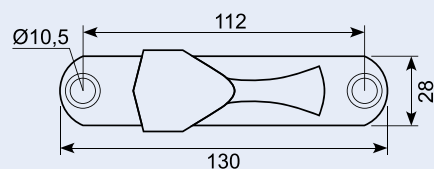
Stainless hook / cam.



50.DL5031

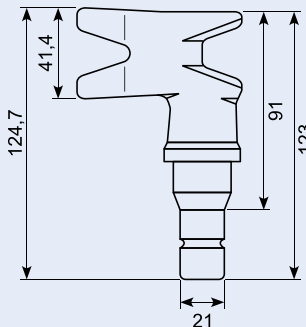
Rustfri fodplade. Passer til griber 50.DL5032.

Stainless base plate / keeper.



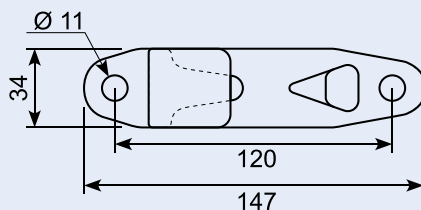
50.DL5102-2

Rustfri griber. Husk fodplade
50.DL5101-2. Ø 27 / Ø 21 mm.
Stainless hook.



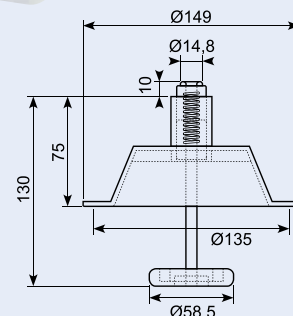
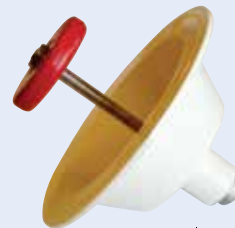
50.DL5101-2

Rustfri fodplade.
Stainless baseplate / keeper.



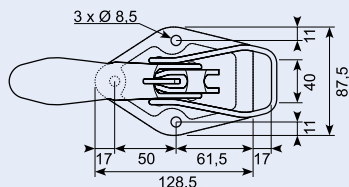
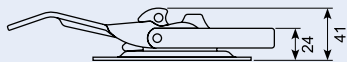
50.DL2162-2

Indvendig åbningsmekanisme til bl.a.
50.DL2121-2.
Inside opening mechanism.



50.1023J

Galvaniseret hægtelukker m. fjederpal.
Fastener with spring catch, zinc-plated.



50.1023JB

Galvaniseret hægtelukker med. Fjederpal
zink 4-5 um. Min. 300 stk.



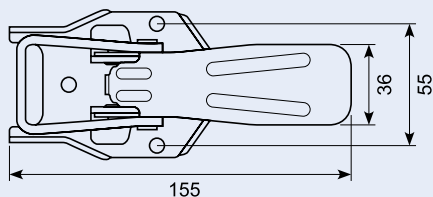
50.900002J

Galvaniseret modhold med buk,
30x140x5.5 mm med buk, 2 huller Ø 8.5
center 45mm Højde 18mm.
Zinc-plated catcher with support, 2 holes.



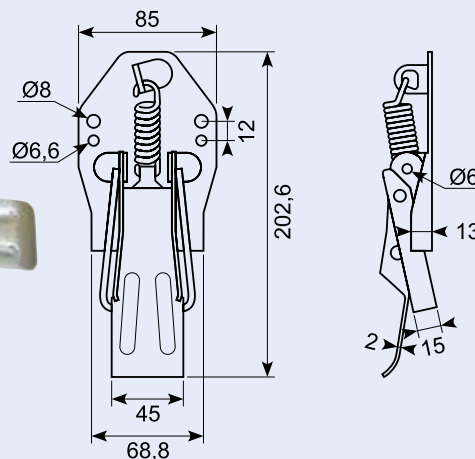
50.9239S

Trailerlukker, galvaniseret. Lille model
155 mm.
Skaffevare. Min. 500 stk.



50.9239

Galvaniseret trailerlukker. Stor model 185 mm.
Zinc-plated trailer lock.



50.9583-1

Galvaniseret lukker. Højre. Med 2 løse nitter og en fjeder.



50.9583-2

Galvaniseret lukker. Venstre. Med 2 løse nitter og en fjeder.



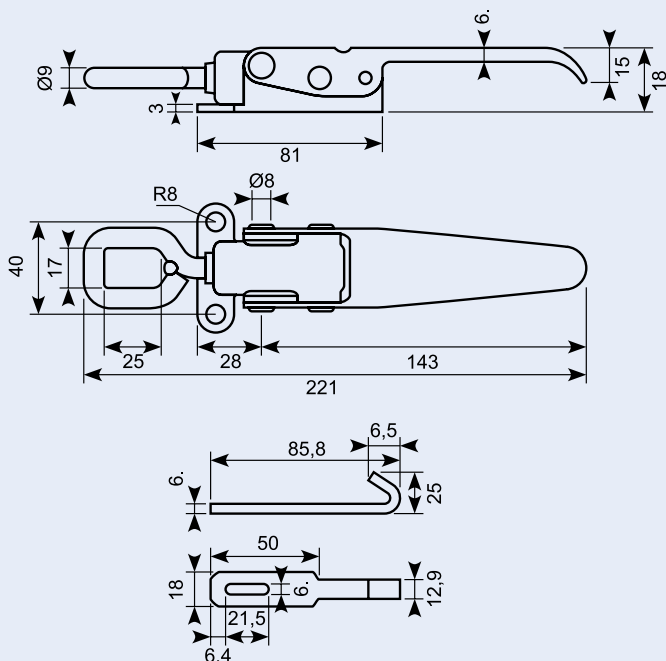
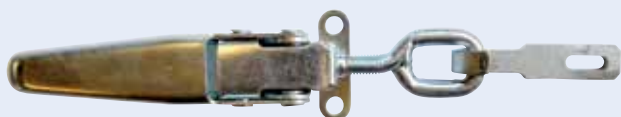
50.9583-3

Sort griber til påsvejsning.



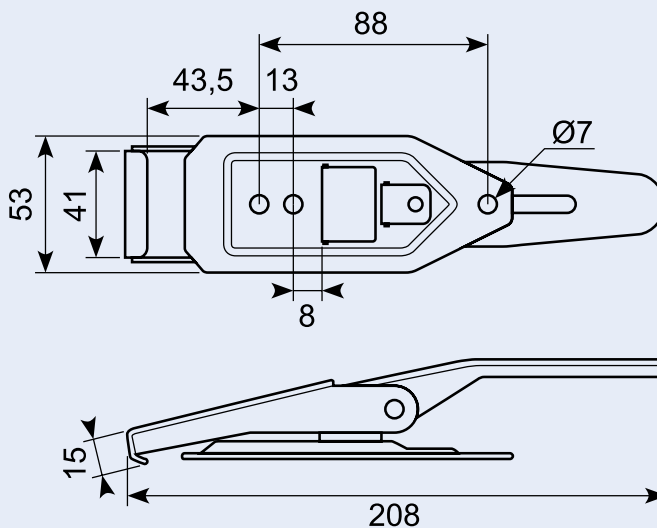
50.15790

Galvaniseret lukketøj med galvaniseret modhold.



50.3195

Galv.lukketøj. Hærdet fjeder. Skaffevare. Min. 500 stk.



50.120 *

Galvaniseret hægtelukker i skål. Uden bagplade. Bule i håndtag. Skaffevare min. 500 stk.



50.121 *

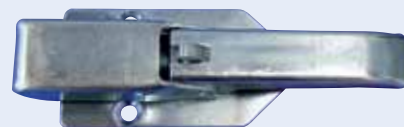
Hægtelukker, galvaniseret, med bule i håndtag. 230 mm. Skaffevare min. 500 stk.



50.121JX

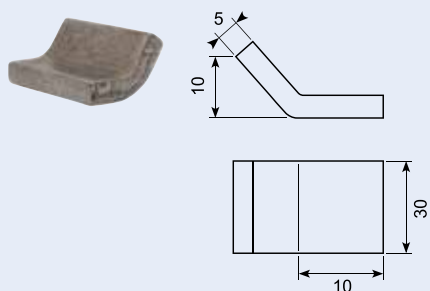
Galvaniseret hægtelukker med sikkerhedspal, uden bagplade. 230 mm. Udgår.

Zinc-plated hook lock with new safety catch, without back plate.



50.0108

K-jern til påsvejsning 45°. Rå.
K-iron for welding-on 45° bend, raw.



50.0116

K-jern til påsvejsning. Rå.
K-iron model 0116 for welding-on for closer in bowl 50.120J, raw.



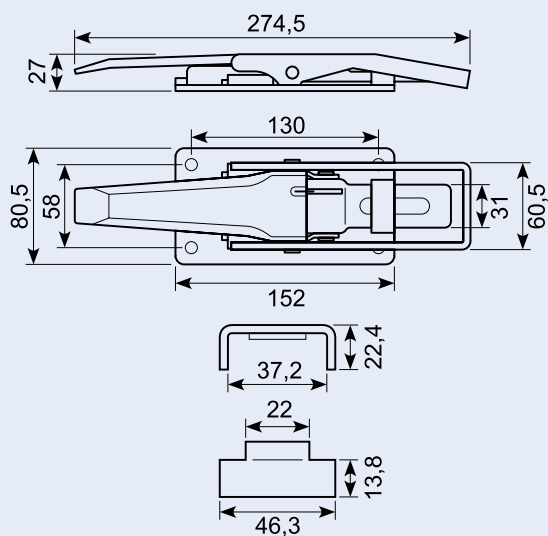
18.2094/000

Container lukkebeslag. Komplet spindelbeslag - ubehandlet støbejern.
Ramp fasteners. Complete spindle fasteners - cast iron.



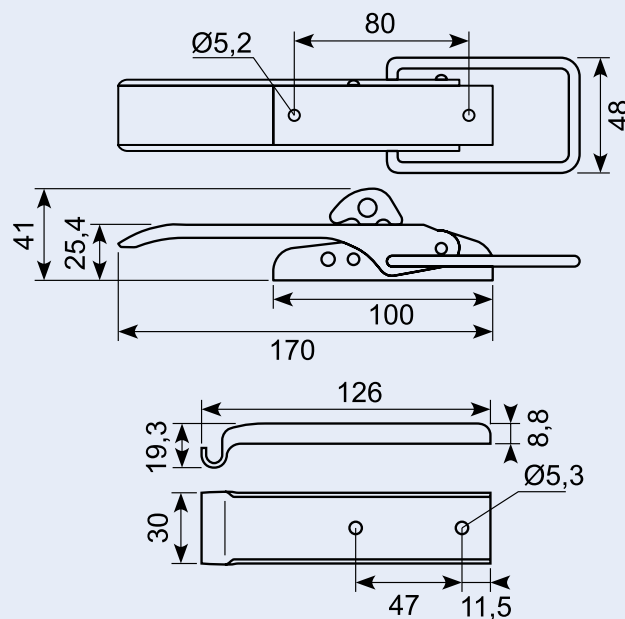
50.1024J

Galv. trailerlukker med modhold, galvanisering Min. 12 my.
Zinc-plated trailer handle + catcher, minimum 12 my zink.



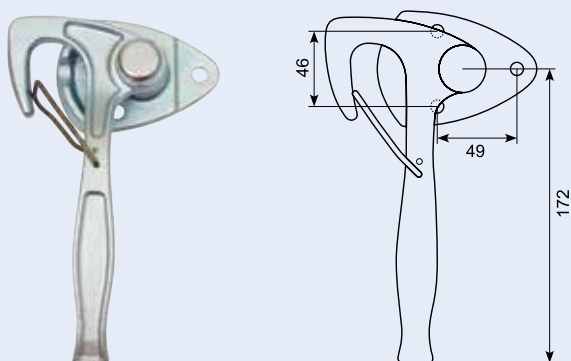
50.12723

Galv. trailerlukker med modhold, 208 mm.
Zinkplated trailer handle + keeper, 208 mm.



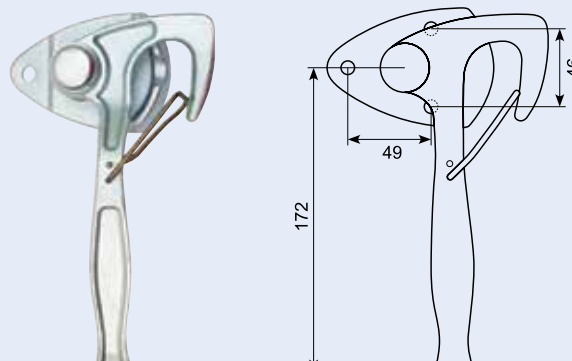
50.13236R

Trailerkrog med fjeder højre. Galvaniseret 12-16my stor model.
Med rustfri fjeder.



50.13236L

Trailerkrog med fjeder venstre. Galvaniseret 12-16my stor model.
Med rustfri fjeder.



50.111497R



50.111497L



50.11495

Til stor trailerkrog..



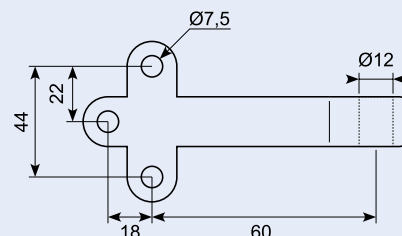
50.13236

Til stor trailerkrog.



50.3026

Modhold/øje til lille trailerkrog Ø12 mm hul til 50.3025R+L 110g (607-str.0)galv.10-12my smedet.



50.14904L

Øre håndtag Vestre galv. med rustfri fjeder 360g.



50.14904R

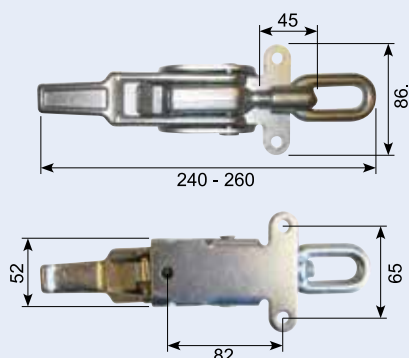
Øre håndtag Højre galv. med rustfri fjeder 360g.



50.10626

Smedet excenterlukker galvaniseret med indst. Øje med sikkerhedslås og kort greb.

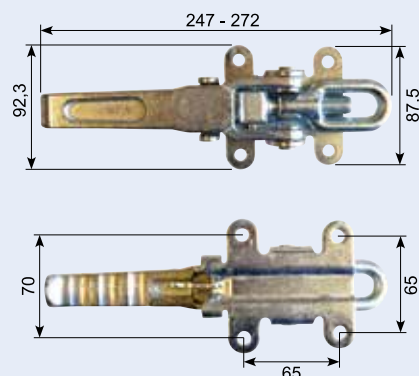
Eccentric lock, forged, zinc-plated with adjustable eye, safety lock and short handle.



50.15794

Containerlukker. Indstillelig øje.

Side board latch with safety device and adjustable eye.



50.15795

Holdekrog til påsvejsning til 50.15794.

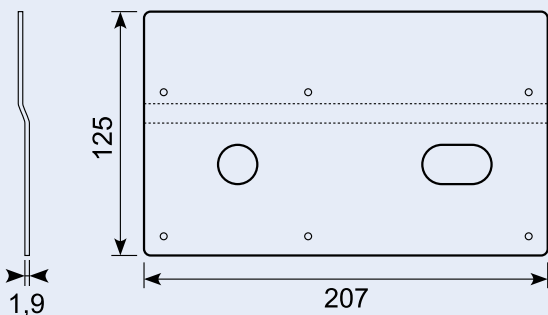
Hook for welding.



50.9576-7

Rustfri plade, 6 huller, AISI 304.

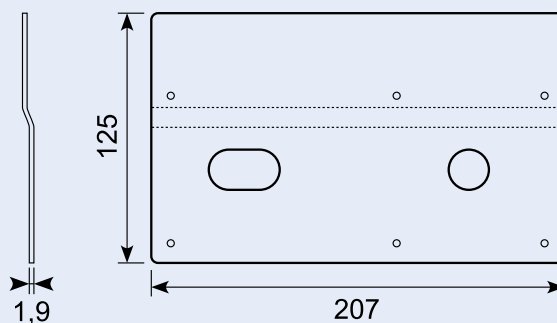
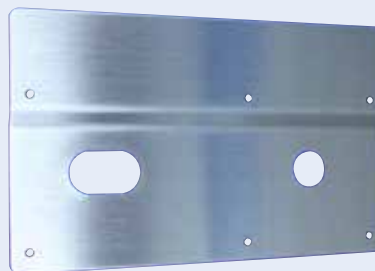
Stainless plate with cover paper, with bend, 8 holes AISI 304, right model, no sharp edges.



50.9576-8

Rustfri plade med buk, 8 huller, AISI 304. Venstre model.

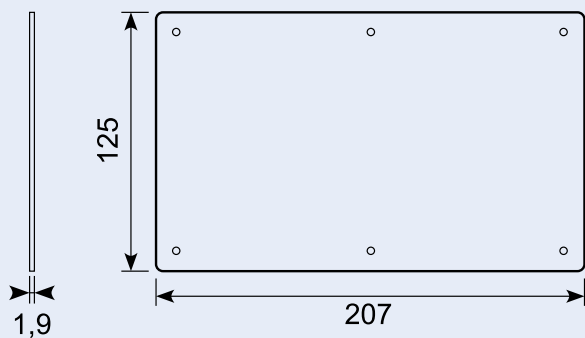
Stainless plate with cover paper, with bend, 8 holes AISI 304, left model, no sharp edges.



50.9576-9

Rustfri plade med buk. 6 huller, AISI 304.

Stainless plate with cover paper, with bend, with 6 holes AISI 304, no sharp edges.



50.9576-6

Rustfri plade med buk, 5 huller, AISI 304.

Stainless plate with cover paper with bend + 5 holes AISI 304, no sharp edges.

