

# Surringsdele

## Lashing parts

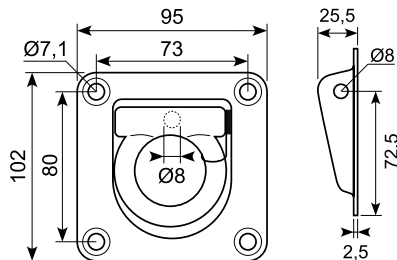


# Surringsdele / Lashing parts

50.039530

Galvaniseret surringsøje med fjeder. Belastning: 1.960 kg. Drænhul: Ø8 mm.

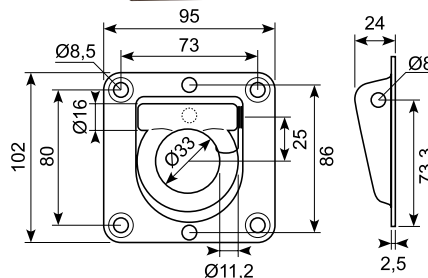
Galvanized lashing eye with spring. Load: 1.960 kg. Drain hole: Ø8 mm.



50.13042V

Varmgalvaniseret surrings-skål med fjeder og drænhul. 80 my.

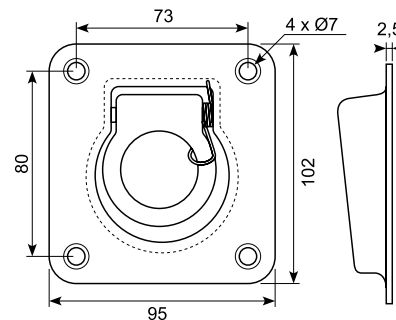
Hot-dip galvanized lashing bowl with spring and drain hole. 80 my.



50.DL8020-2

Rustfri surring i skål.

Stainless lashing ring in bowl.

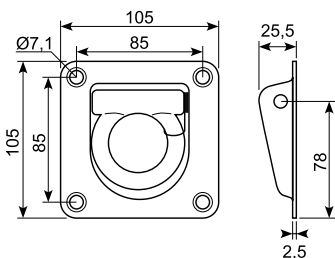


50.039521

Galvaniseret surringsøje med fjeder. Belastning: 2.000 kg. 10 mm ring. **Gammel model.**

Galvanized lashing eye with spring. Load: 2.000 kg. 10 mm ring.

**Old model.**

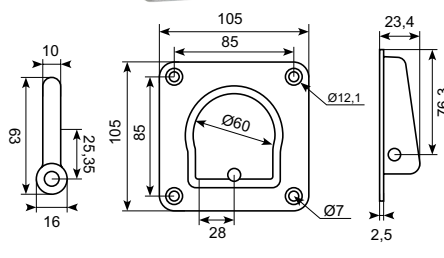


50.039521V

Varmgalvaniseret surringsøje. Med fjeder. Belastning: 2.000 kg. 10 mm ring. **Ny model.**

Hot-dip galvanized lashing eye with spring. Load: 2.000 kg. 10 mm ring.

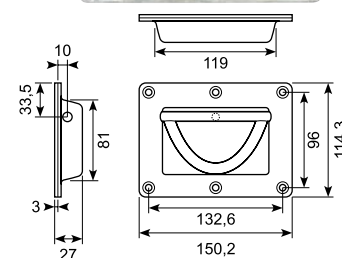
**New model.**



50.9644V

Varmgalvaniseret binding i skål med bagplade. Belastning: 2.000 kg. Med Ø8 mm drænhul.

Hot-dip galvanized load ring in bowl with back plate. Load: 2.000 kg. With Ø8 mm drain hole.



50.70672

Rustfri surringsskål, Ø120 mm.

Huller: 4 x Ø0,5 mm.

Tværpind: Ø6 mm.

Stainless lashing ring, Ø120 mm.

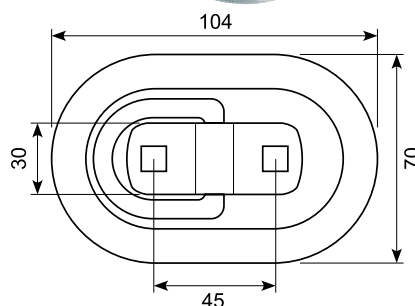
Holes: 4 x Ø5 mm. Cross pin: Ø6 mm.



50.297

Galvaniseret surring i skål. Til nedfældning.

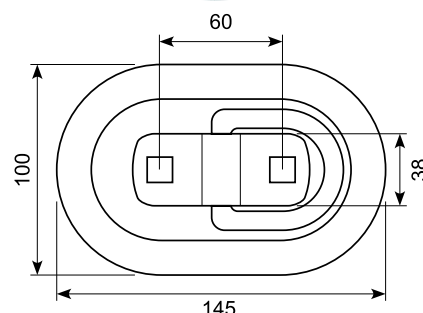
Galvanized lashing ring.



50.296

Galvaniseret surring i skål. Til nedfældning.

Galvanized lashing ring.

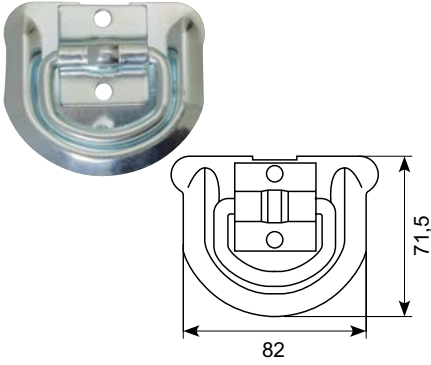


● Godt køb / Best buy

# Surringsdele / Lashing parts

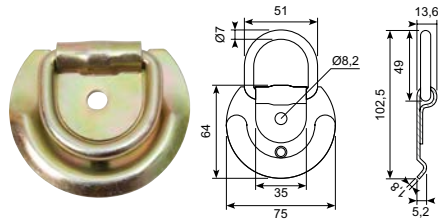
50.11226X

**Galvaniseret surrings-skål.**  
Huller opboret til Ø7 mm.  
Galvanized lashing bowl. Ø7 mm holes.



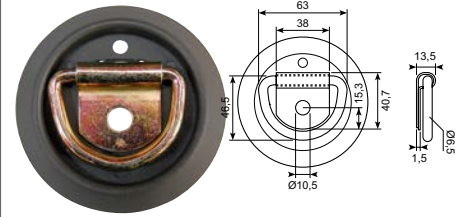
50.27538

**Galvaniseret surring. Skål med gummidut. 12 micron. 01060 TLP+sealer 106. Brudstyrke: 400 kg.**  
Galvanized lashing. Bowl with rubber tip. 12 micron. 01060 TLP+sealer 106.  
Tensile strength: 400 kg.



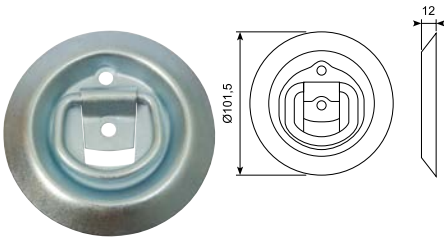
50.295J

**Bindering i sort PVC skål.**  
Maks. belastning: 250 kg.  
Load ring in plastic housing.  
Max. load: 250 kg.



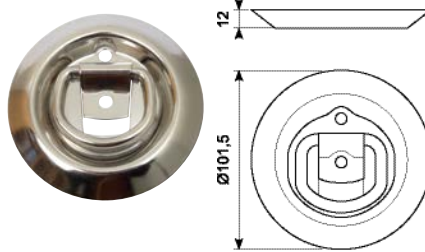
50.295ZP

**Galvaniseret surrings-skål til påbygning. Brudstyrke: 545 kg.**  
Galvanized lashing bowl. Surface mounted. Tensile strength: 545 kg.



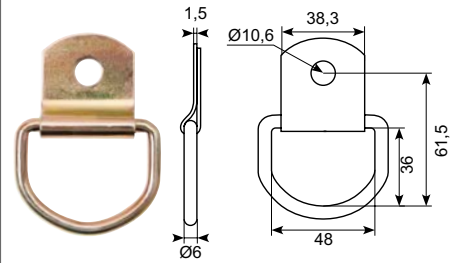
50.295SS

**Rustfri surrings-skål til påbygning. Brudstyrke: 363 kg.**  
Stainless lashing bowl. Surface mounted. Tensile strength: 363 kg.



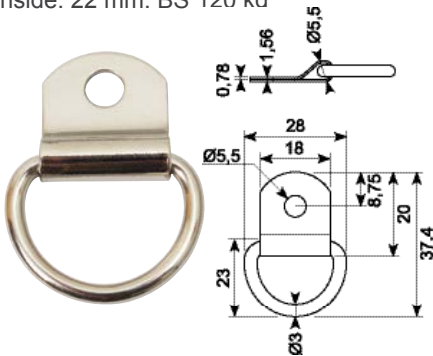
50.295J-1X

**Løst surringsøje med flad bagside.**  
Loose lashing eye with flat back.



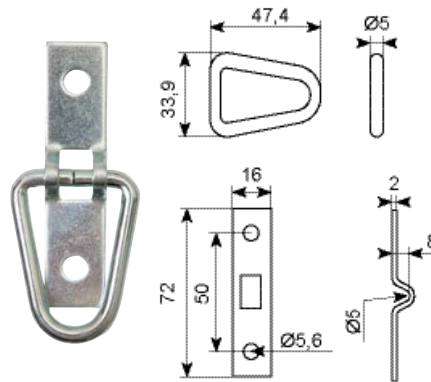
50.9820

**Stål D-Ring, nikkel krom.**  
Indvendig: 22 mm. BS: 120 kg  
Steel D-Ring, nickle chrome.  
Inside: 22 mm. BS 120 ka



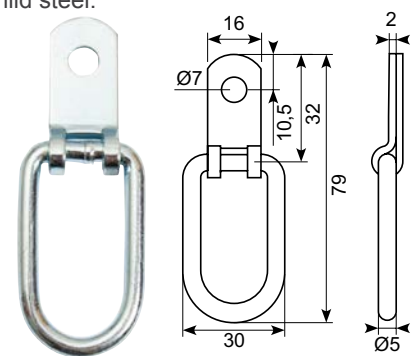
50.9821

**Surringsring med beslag.**  
Lashing ring with bracket.



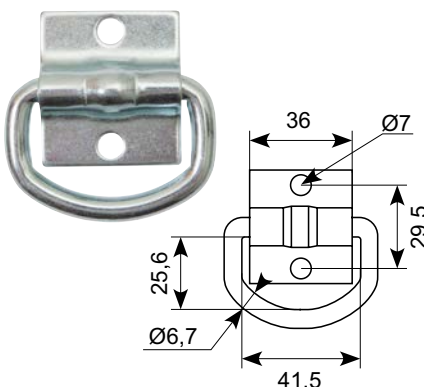
50.298

**Letvægts surringsring. Forzinket, blødt stål.**  
Lightweight lashing ring. Zinc plated, mild steel.



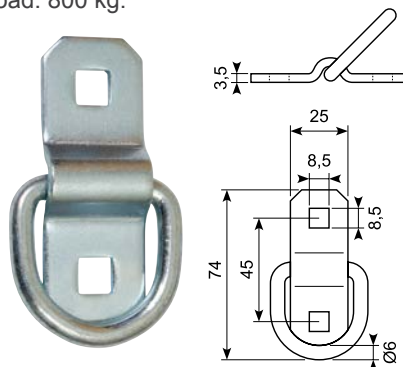
50.11226-1

**Surringsøjer, to-huls flange.**  
Lashing eye, flange with two holes.



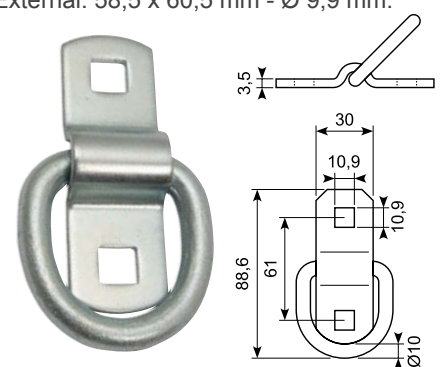
50.297A

**Løst galvaniseret surringsøje med beslag. Belastning: 800 kg.**  
Galvanized lashing eye with bracket.  
Load: 800 kg.



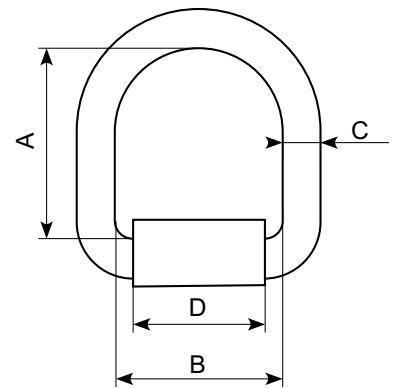
50.12016

**Smedet øje til surring.**  
Udvendig: 58,5 x 60,5 mm - Ø9,9 mm.  
Forged eye for lashing.  
External: 58,5 x 60,5 mm - Ø 9,9 mm.



● **Godt køb / Best buy**

Varenr. Art.	Størrelse Size	BS Kg BS Kg	Dimensioner mm Dimensions mm			
			A	B	C	D
50.1300	1/2"	4.989	63,5	57,15	12,7	44,70
50.1301	5/8"	8.341	76,2	76,2	16,0	62,99
50.1302	3/4"	12.020	76,2	76,2	19,05	62,99
50.1303	1"	21.209	76,2	76,2	25,40	64,01



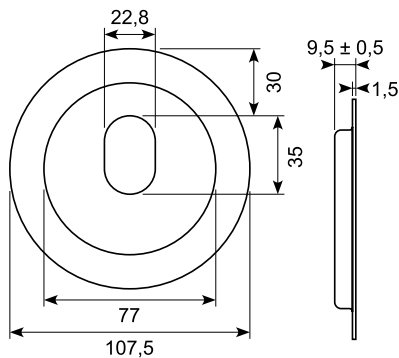
50.14249

50.DL8022-2

50.039060

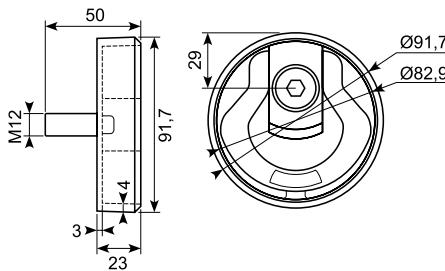
Sortmalet galvaniseret skål til indbygning.

Black painted galvanized bowl for installation.



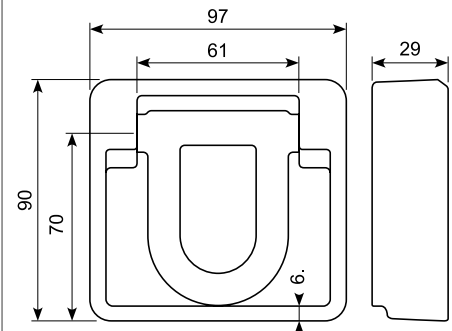
Surringsøje i aluminium til påsvejsning.

Aluminium lashing eye for welding.



Ubehandlet surringsøje.

Untreated lashing eye.

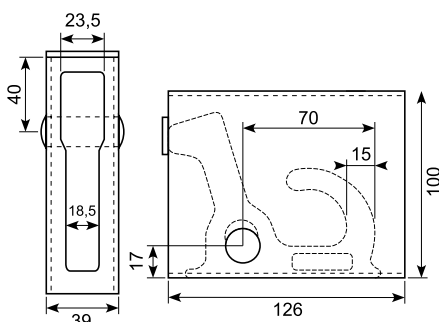


50.DL8021-2

50.039070X

Indbygningskrog til påsvejsning.

Concealed hook for welding.



Ubehandlet surringsøje.

Untreated lashing eye.

