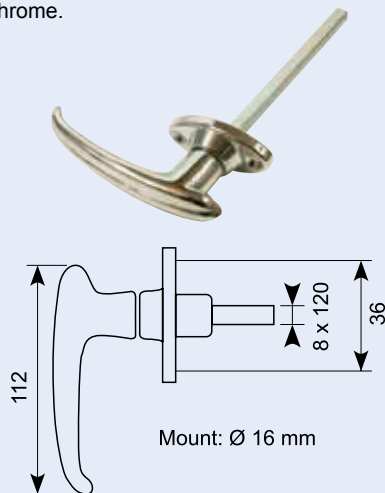


## 10.103

**L-Dørgreb med flange uden lås, rillet, 36 mm, alloy-krom.**

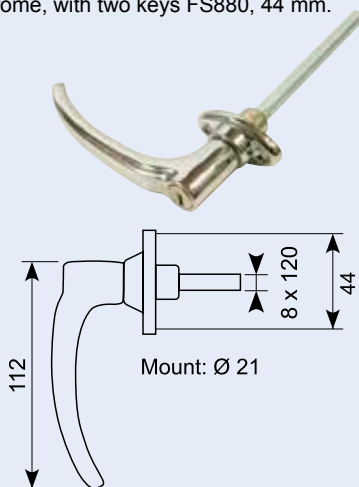
Fluted L-handle, non-locking, 36 mm, alloy-chrome.



## 10.206S

**L-dørgreb med flange og lås alloy-krom, med 2 nøgler FS880, buet, 44 mm.**

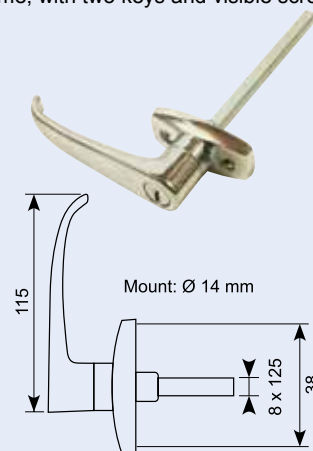
Arched handle with flange, locking alloy-chrome, with two keys FS880, 44 mm.



## 10.134

**L-dørgreb med flange og lås alloy-krom, med synlige skruer, inkl. 2 nøgler, hulcenter 38 mm.**

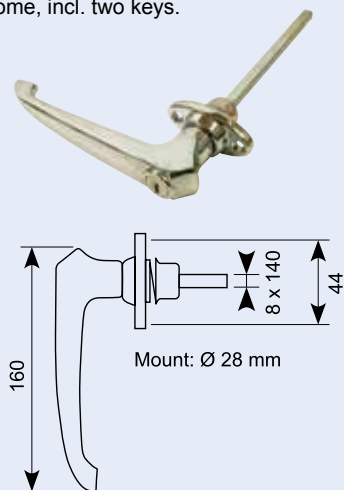
L-handle, locking, open-fixing 38 mm alloy-chrome, with two keys and visible screws.



## 10.224

**L-dørgreb med flange og lås alloy-krom, inkl. 2 nøgler, kraftig model.**

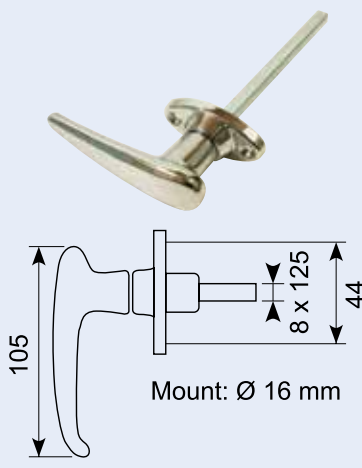
L-handle, heavy-duty model, locking alloy-chrome, incl. two keys.



## 10.451

**L-dørgreb med flange uden lås alloy-krom, 44 mm, standard FS nøgler.**

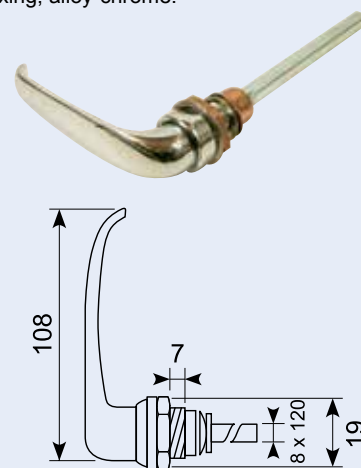
L-handle with flange, non-locking alloy-chrome, 44 mm fixing, FS standard keys.



## 10.501

**L-dørgreb til indboring. Alloy-krom, uden lås.**

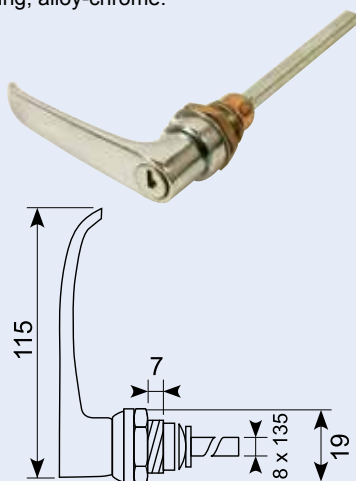
L-handle, non-locking, recess with open fixing, alloy-chrome.



## 10.502

**L-dørgreb til indboring. Alloy-krom, med lås.**

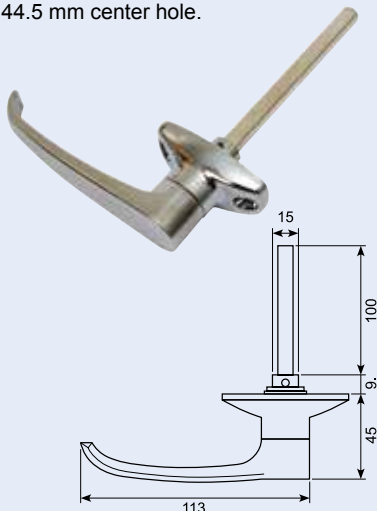
L-handle, locking, recess fitting with open fixing, alloy-chrome.



## 10.204F

**L-Dørgreb med flange. Alloy/krom 44,5 mm hulcenter.**

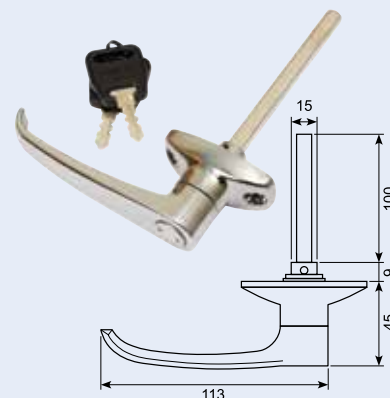
L-door handle with flange. Alloy / chrome 44.5 mm center hole.



## 10.204A

**L-Dørgreb med flange og lås. Alloy/krom, inkl. 2 nøgler 44,5 mm hulcenter enslukkende.**

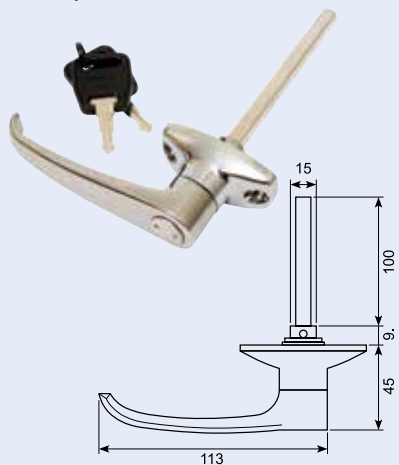
L-handle with flange and lock. Alloy/chrome incl. 2 keys 44.5 mm hole center single pattern key.



## 10.204B

L-Dørgreb med flange og lås. Alloy/krom, incl. 2 nøgler 44,5 mm hulcenter.

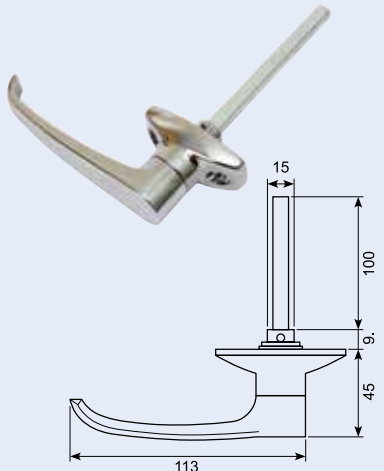
L-handle with flange and lock. Alloy/chrome incl. 2 keys 44.5 mm hole center.



## 10.204E

L-dørgreb med flange. Alloy/krom. 38 mm hulcenter.

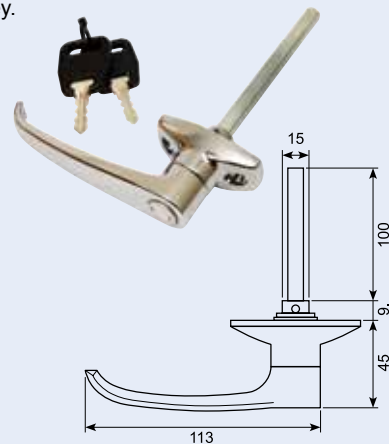
L-handle with flange. Alloy/chrome. 38 mm hole center.



## 10.204C

L-Dørgreb med flange og lås. Alloy/krom, inklusiv 2 nøgler. 38 mm hulcenter enslukkende.

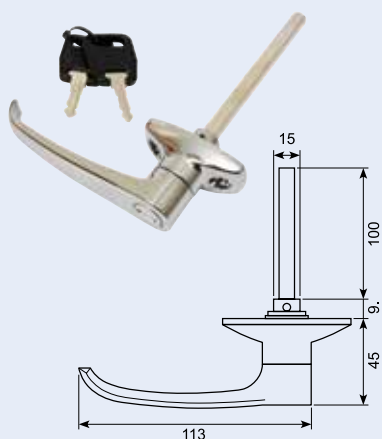
L-handle with flange and lock. Alloy/chrome incl. 2 keys 38 mm hole center single pattern key.



## 10.204D

L-Dørgreb med flange og lås. Alloy/krom, inklusiv 2 nøgler. 38 mm hulcenter.

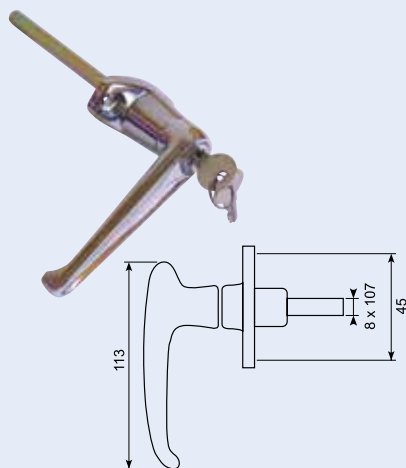
L-handle with flange and lock. Alloy/chrome incl. 2 keys. 38 mm hole center.



## 10.104J / 10.104JC

L-greb 113mm 8x107 90 gr.vandring forskellige koder se 10.204B 10.104JC 10.104JS.

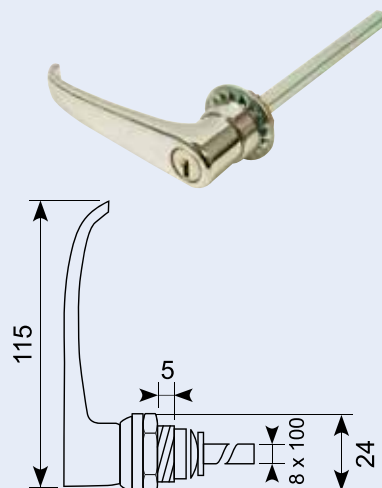
10.104JC på vej.



## 10.504

L-Dørgreb til indboring Alloy/krom, med lås. fs 880

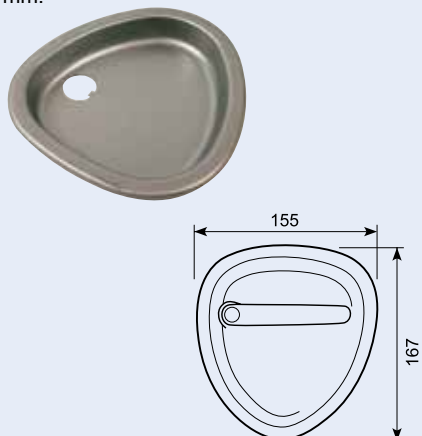
Passer i skål 10.515+10.516



## 10.511

Indbygningsskål til håndtag. Ubehandlet stål. Passer til håndtag 10.502. Venstre - som foto. Dybde 22 mm.

Recess pan for handle. Raw, pierced. Fits handle 10.502. LH - like photo. Depth 22 mm.



## 10.512

Indbygningsskål til håndtag. Ubehandlet stål. Passer til håndtag 10.502. Højre med hul. Dybde 22 mm.

Recess pan for handle. Raw, pierced. Fits handle 10.502. RH - with hole. Depth 22 mm.



## 10.515

Indbygningsskål til håndtag.  
Passer til håndtag 10.504  
Sort, Venstre.



## 10.516

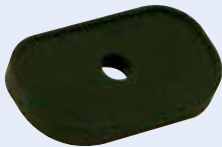
Indbygningsskål til håndtag.  
Passer til håndtag 10.504  
Sort, Højre.



## 10.799A

Lille sort underlag for håndtag, passer til flere modeller.

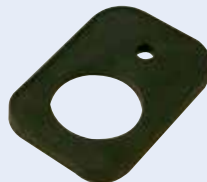
Little base for handle, fits more types.



## 10.799B

Stor sort gummiunderlag for håndtag, passer til flere modeller.

Black Big base for handle, fits more types.



## 17.152

Indvendig håndtag - 112 mm. Forkromet alloy. Til 8 mm dorn, med møtrik.

Interior lock handle - 112 mm. Chrome-plated alloy. Through-going hole for 8 mm pin. With nut.



## 17.303

Roset til traditionelle håndtag. To-delt med fjeder. Forkromet, passer til 17.147.

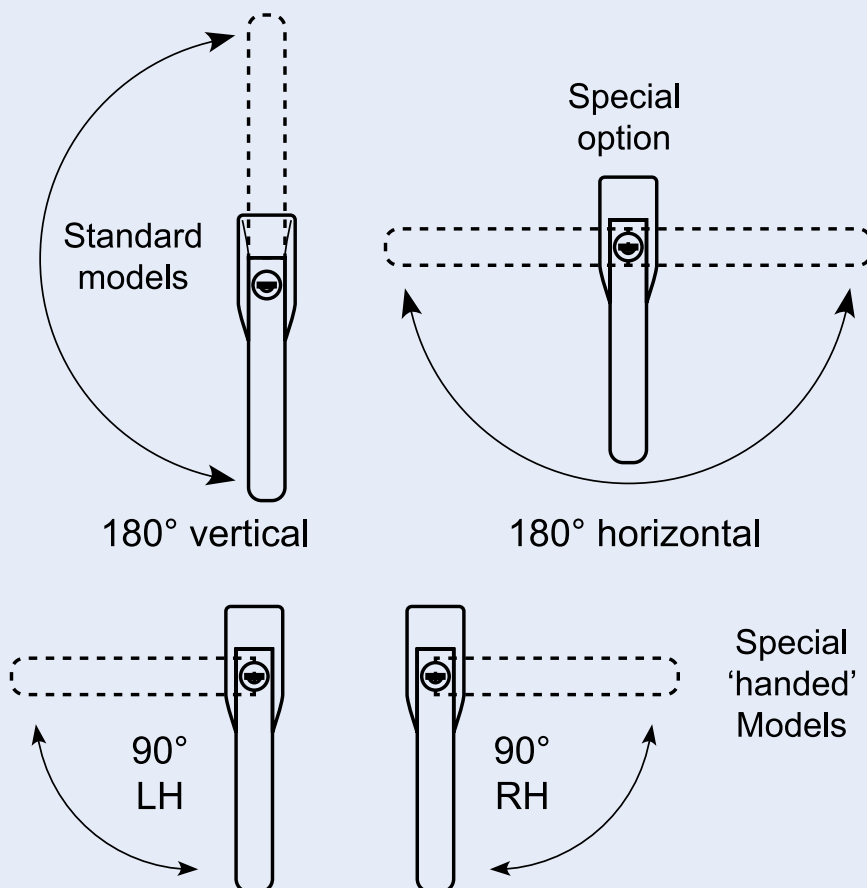
Spring escutcheon for traditional handles. Chrome-plated, fits 17.147.



## 17.147

Indvendig håndtag - 110 mm. Forkromet alloy. Til 8 mm dorn.

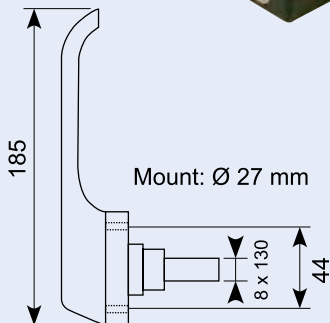
Inside handle - 110 mm. Chrome-plated alloy. For 8 mm pin.



## 10.300

L-håndtag, flangemonteret med lås, 180° inkl. 2 stk. nøgler.

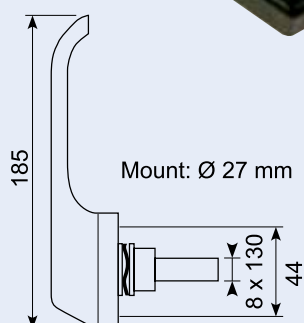
Titan heavy-duty handle, locking, 180°. Incl. 2 keys.



## 10.596

L-håndtag, flangemonteret. Uden lås, højre. 90°.

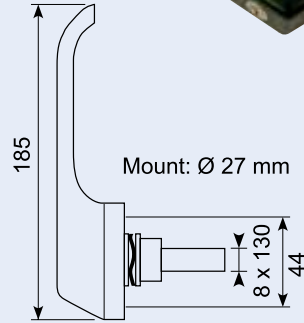
L-handle, flange mounted. Non-locking, right.



## 10.599

L-håndtag, flangemonteret. Med lås, venstre. 90°.

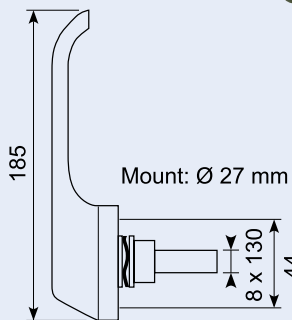
L-handle, flange mounted. With lock, left.



## 10.598

L-håndtag, flangemonteret. Med lås, højre. 90°.

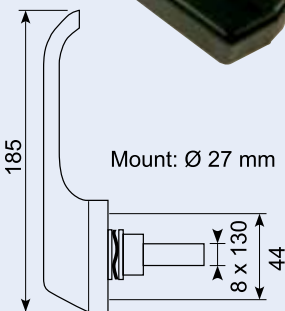
L-handle, flange mounted. With lock, right.



## 10.596

L-håndtag, flangemonteret uden lås - højre 90°. Sort pulverlakeret alloy med skjulte skruer.

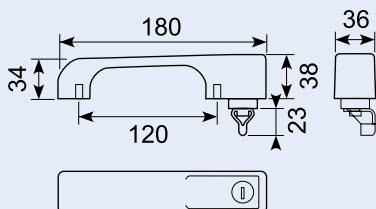
L-handle, non-locking RH 90°. Black, screws fully concealed.



## 10.600A

Trykknopgreb med åbne/lukke og lås inkl. 2 stk. nøgler. Sort kunststof med 23 mm taster. Kan højre- og venstremonteres. Monteret med 3 stk. M6 skruer fra bagsiden. Passer til dørlås 15.501. Med nøgle 1012.

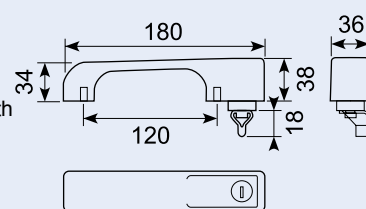
Push button handle with key cylinder. Incl. 2 keys. Black synthetic material. Fixed with 3 x M6 screws from the back. Fits cabdoor latch 15.501. With key 1012.



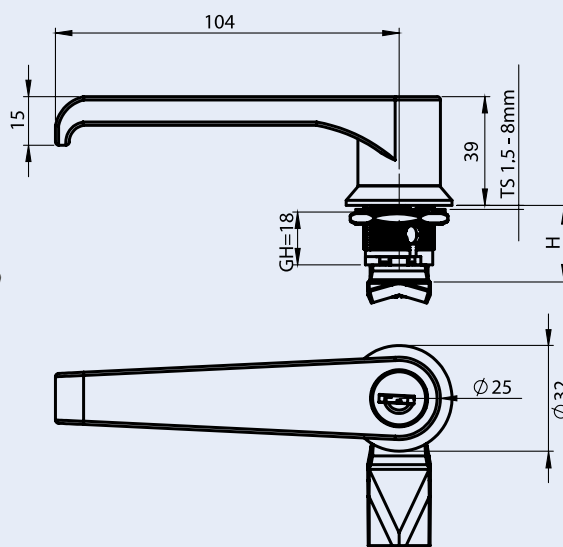
## 10.600S

Trykknopgreb med åbne/lukke og lås inkl. 2 stk. nøgler. Sort kunststof med 18 mm taster. Kan højre- og venstremonteres. Monteret med 3 stk. M6 skruer fra bagsiden. Passer til dørlås 15.501. Med nøgle 1011.

Push button handle with key cylinder and lock incl. 2 keys. Black synthetic material with 18 mm pin. Can be mounted both right and left. Fixed with 3 x M6 screws from the back. Fits cabdoor latch 15.501. With key 1011.



## L-greb / L-handle



4 huls bruges til "Left hand side".  
 Ekstra lang cam 55 mm. 1 punkt  
 Ekstra lang cam 55 mm. 3 punkt

Zink 2 huls	Chrome Plated	Black Coated
Unlocking	56.1205-200-XXX	56.1205-100-XXX
Keyed 3333	56.1205-203-XXX	56.1205-103-XXX

Zink 4 huls	Chrome Plated	Black Coated
Keyed 3333	56.1205-203-XXX-C	56.1205-103-XXX-C

You may choose the XXX part from the first table of cam pages.

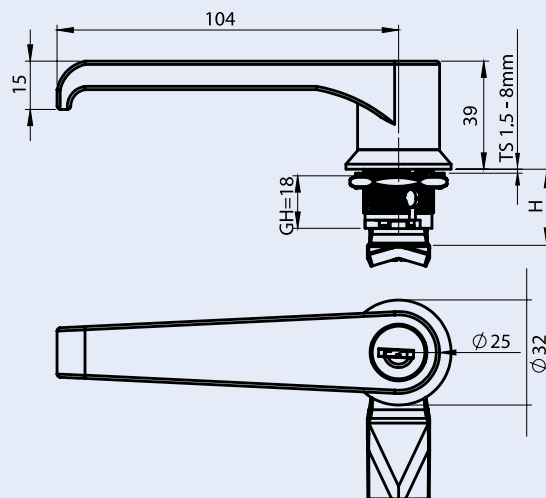
## L-greb / L-handle

Rustfri 2 huls

Material

Housing and L-Handle: Stainless Steel, AISI 316

Cam: Stainless Steel, AISI 304



	Item Number
Non-Locking	56.1255-500-XXX
Keyed 3333	56.1255-503-XXX

Rustfrie tunger. Se side 49.

You may choose the XXX part from the first table of cam pages.