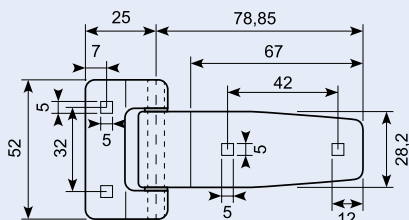
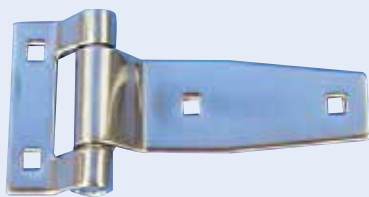


20.216J

Sidedørshængsel. 180°, rustfri.
Godstykkeelse 2,5 mm 52 / 28,2 x 104,8 mm (25 + 79,8 mm)

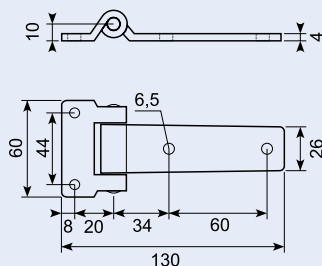
Stainless hinge. Polished.



50.DL1110

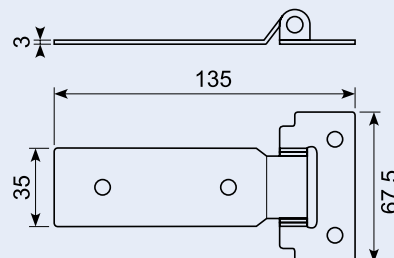
Rustfri bladhængsel. Speciel flad udførelse. 60 / 26 x 130 mm. (28 + 103 mm). Totallængde: 130 mm.

Stainless hinge - flat model.



20.219

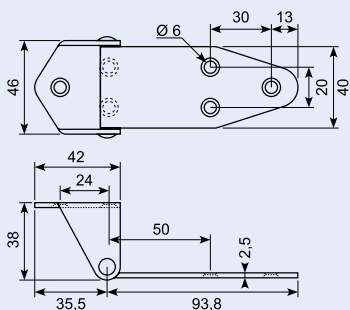
Rustfri hængsel. Flad.
Stainless hinge. Flat.



20.213

Bladhængsel. El-poleret rustfri hængsel.
40 x 95/42 mm. H: 34 mm.

Stainless Roca hinge. Electro polished.

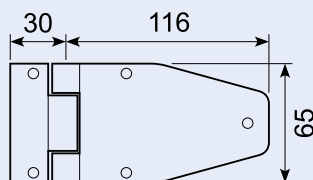


20.207 *

Bladhængsel med smørenippel.
Galvaniseret.

Totallængde: 146 mm.
EU-topkvalitet.

Hinge with grease nipple. Polished stainless steel.



50.013030L

Sidedørshængsel venstre model med smørenippel. Galvaniseret.
33 + 116 mm. Bredde: 65 mm.
Totallængde: 149 mm.

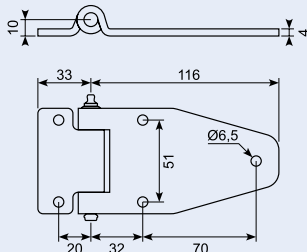
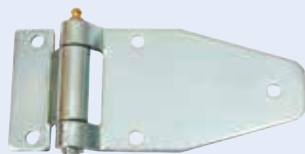
Side door hinge, zinc-plated. With lubricating nipple.



50.013030R

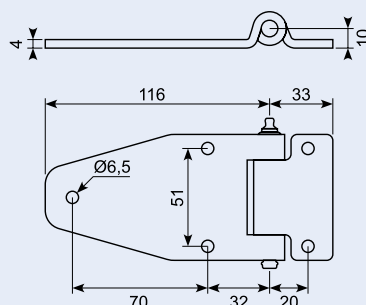
Sidedørshængsel højre model med smørenippel. Galvaniseret.
33 + 116 mm. Bredde: 65 mm.
Totallængde: 149 mm.

Side door hinge, zinc-plated. With lubricating nipple.



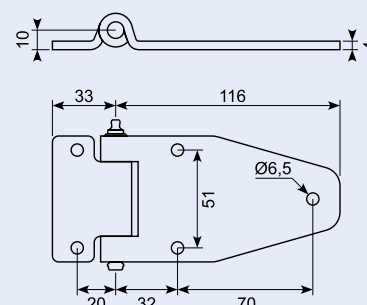
50.013030S-L

Sidedørshængsel, rustfri. M. smørenippel
33+116 mm. Venstre.



50.013030S-R

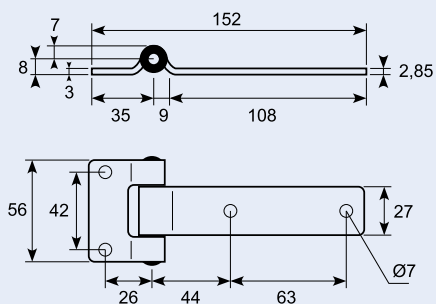
Sidedørshængsel, rustfri. M. smørenippel
33+116 mm. Højre.



20.210J

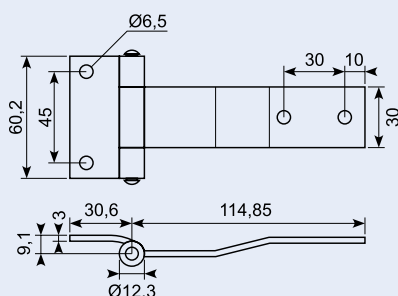
Rustfri bladhængsel.

Hinge. Polished stainless steel.



20.40245

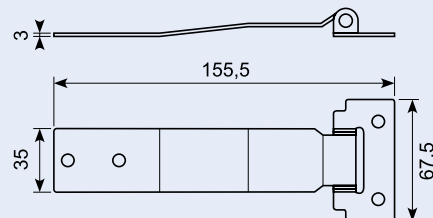
Rustfri bladhængsel. 60/30x30x115x3.



20.220

Rustfri forkrøbet hængsel.

Stainless cranked hinge.

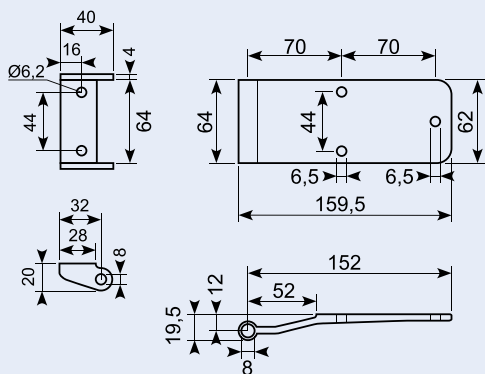


50.11500

Hængsel: rustfri. Blad: poleret aluminium.

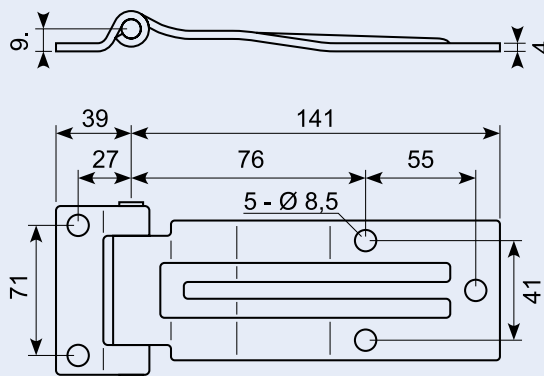
Totallængde: 184 mm.

Stainless hinge. Polished aluminium blade.



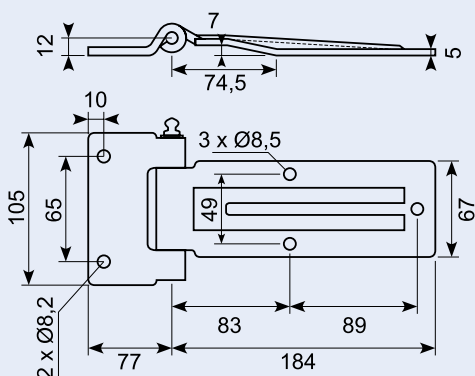
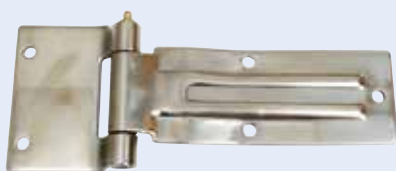
50.113010

Galvaniseret sidedørshængsel. 39 + 141 mm. Total 180 mm.



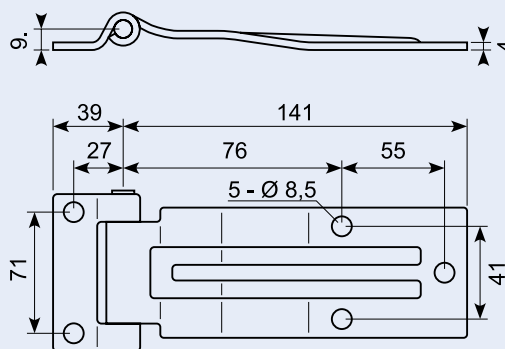
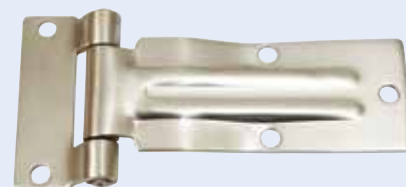
50.DL1510X

Rustfri hængsel. 105 / 67 x 262 mm med smørenippel.



50.113010S

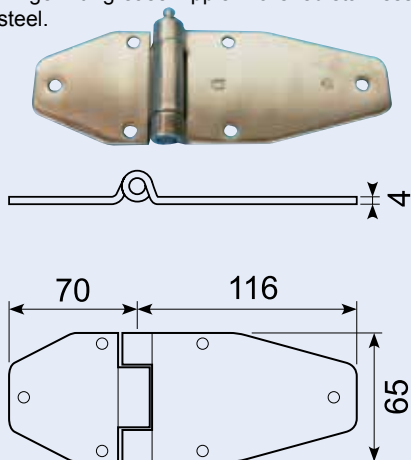
Sidedørshængsel, rustfri 39+141 mm total 180 mm.



20.206

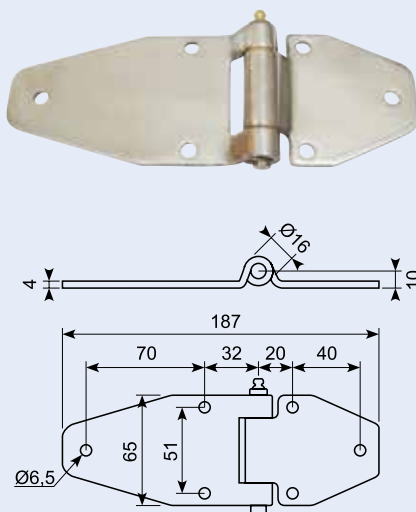
Bladhængsel med smørenippel. Poleret rustfrit stål. Bredde 65 mm. Totallængde: 186 mm. EU-topkvalitet.

Hinge with grease nipple. Polished stainless steel.



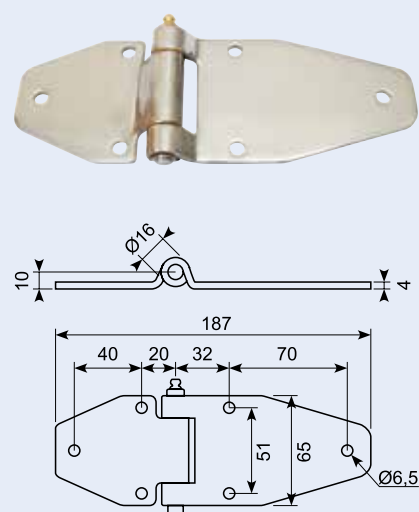
50.013020S-L

Sidedørshængsel, rustfri. M. smørenippel 71+116 mm. Venstre.



50.013020S-R

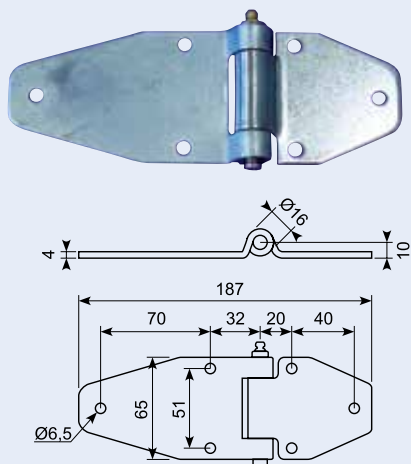
Sidedørshængsel, rustfri. M. smørenippel 71+116 mm. Højre.



50.013020L

Sidedørshængsel m. smørrenippel. Galvaniseret. 71 + 116. Bredde: 65 mm. Totallængde: 187 mm.

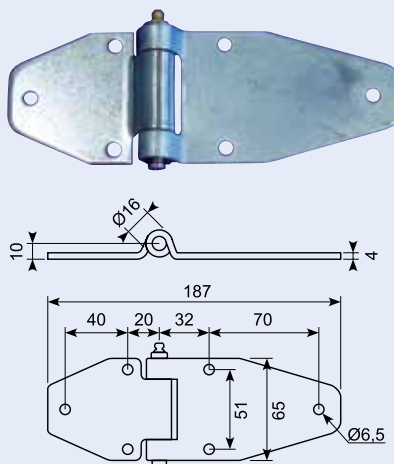
Side door hinge, zinc-plated with lubricating nipple.



50.013020R

Sidedørshængsel m. smørrenippel. Galvaniseret. 71 + 116. Bredde: 65 mm. Totallængde: 187 mm.

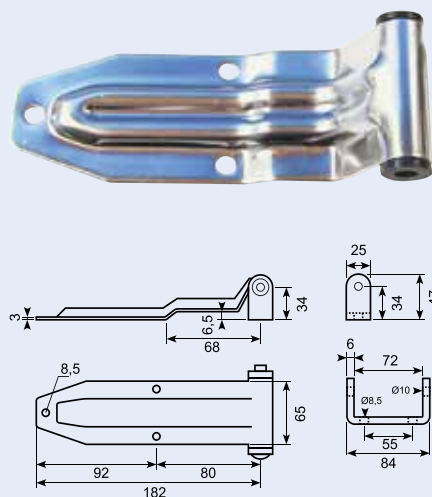
Side door hinge, zinc-plated with lubricating nipple.



50.DL1060

Rustfri bladhængsel. Totallængde: 194,5 mm.

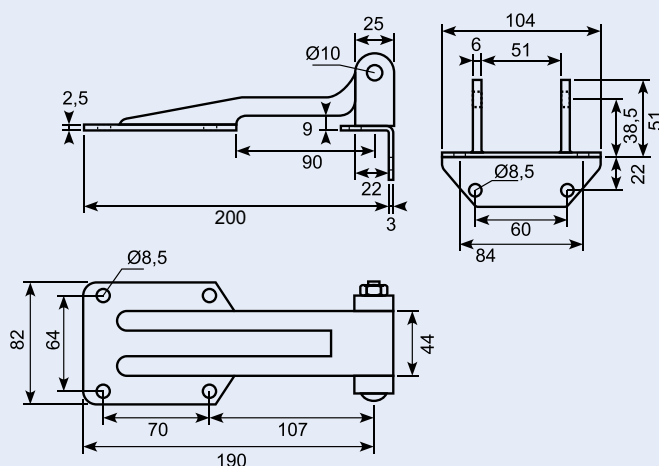
Flap hinge, stainless steel.



50.DL1070

Rustfri bladhængsel. Totallængde: 200 mm.

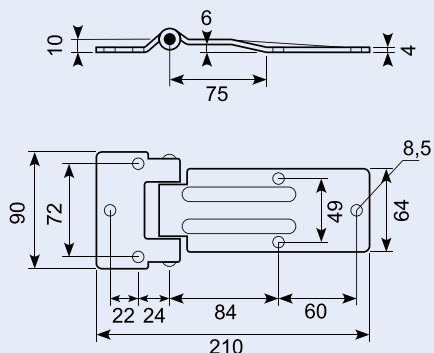
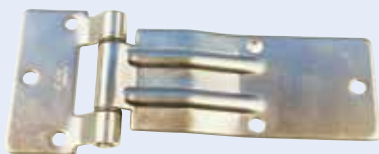
Flap hinge, stainless steel.



50.DL1090

Rustfri bladhængsel.
 Totallængde: 210 mm.

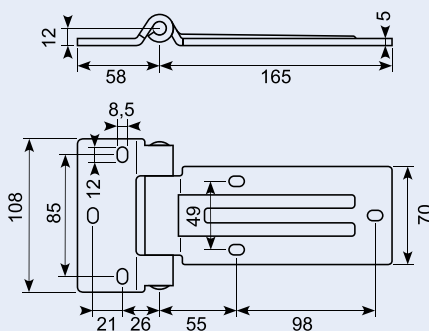
Flap hinge, stainless backdoor hinge.



50.DL1520

Rustfri bladhængsel. Totallængde: 223 mm.

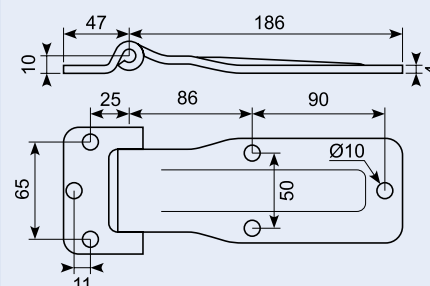
Stainless flap hinge.



50.013070

Sidedørhængsel - lige 180°. Galvaniseret. Totallængde: 232 mm.

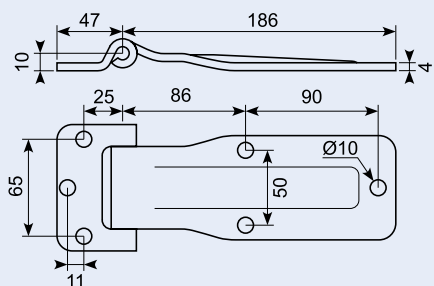
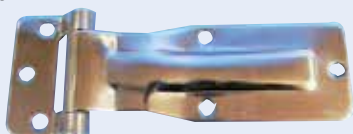
Side door hinge, straight 180°. Zinc-plated.



50.013070S

Sidedørhængsel - lige 180°. Rustfri. Totallængde: 232 mm.

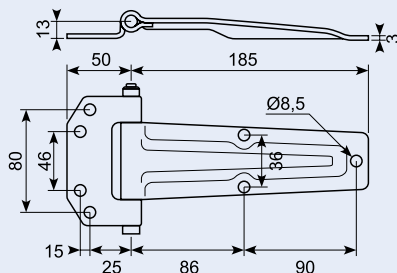
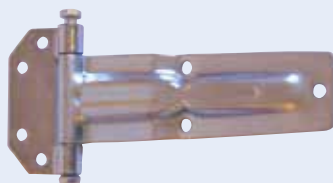
Side door hinge, straight 180°. Stainless steel.



50.013060

Sidedørhængsel - forkrøppet 180°. Galvaniseret. Totallængde: 235 mm.

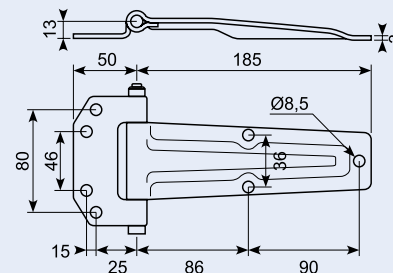
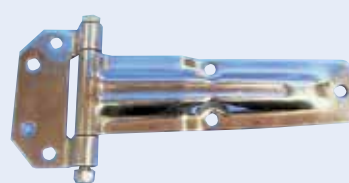
Side door hinge, cranked. Zinc-plated.



50.013060S

Sidedørhængsel - Forkrøppet 180°. Rustfri. Totallængde: 235 mm.

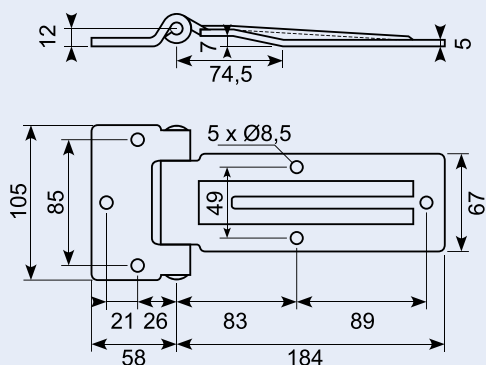
Side door hinge, cranked 180°. Stainless.



50.DL1510

Rustfri bladhængsel.
 Totallængde: 243 mm.

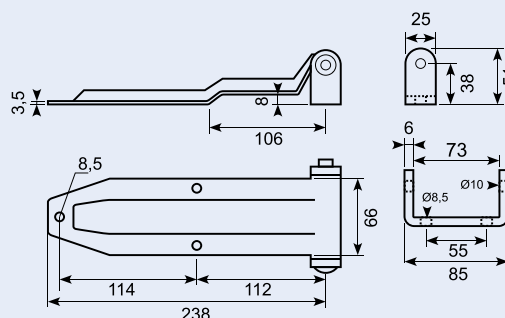
Stainless flap hinge.



50.DL1040

Rustfri bladhængsel. Totallængde: 238 mm.

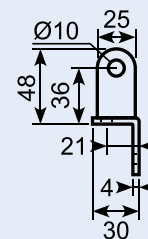
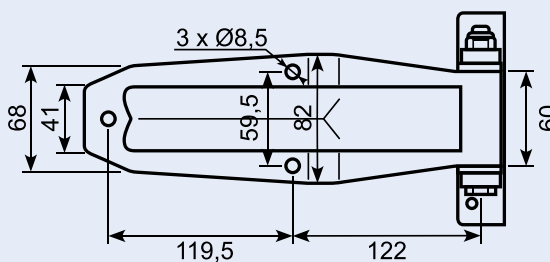
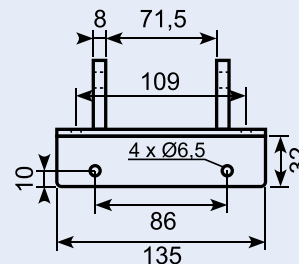
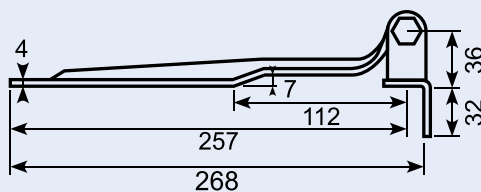
Flap hinge, stainless steel.



50.DL1110-2SS

Rustfri bladhængsel. Totallængde: 268 mm.

Stainless flap hinge.



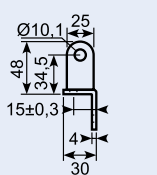
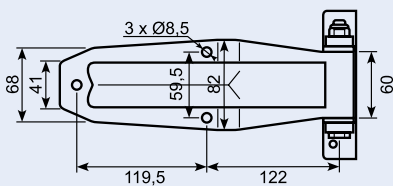
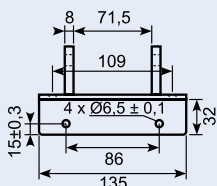
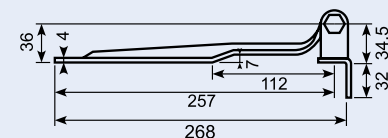
50.DL1110-2CSHU01 *

Galvaniseret
bladhængsel.

Totallængde:
268 mm.

Skaffeverer.

Zinc plated flap
hinge.

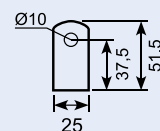
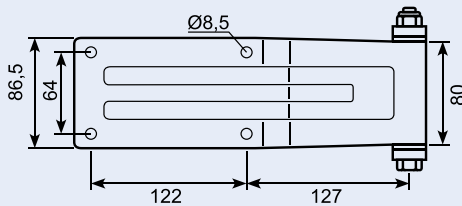
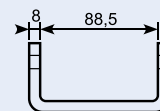
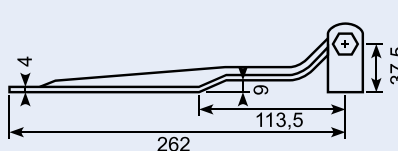


50.DL1090-2

Rustfri hængsel.

Totallængde: 262 mm.

Stainless flap hinge.

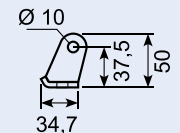
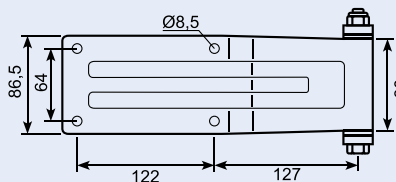
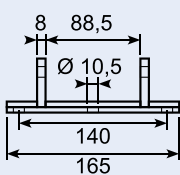
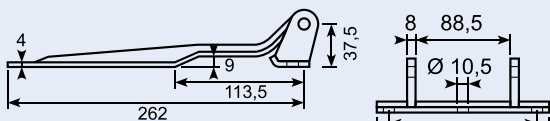
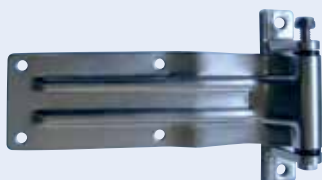


50.DL1090-3

Rustfri hængsel.

Totallængde: 262 mm.

Stainless flap hinge.

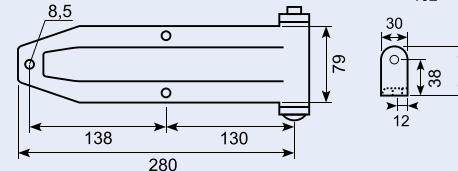
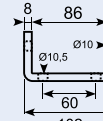
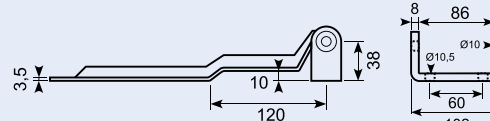
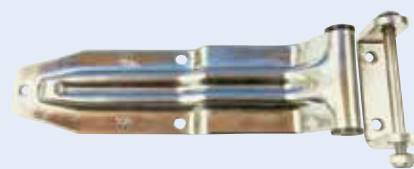


50.DL1010

Rustfri bladhængsel.

Totallængde: 280 mm.

Flap hinge, stainless
steel.



50.536

Galvaniseret hængsel. Komplet m. bolt og møtrik.
Bredde: 75 mm. B: 75 mm. L: 293/280 mm. H: 38 mm.
Totallængde: 293 mm.

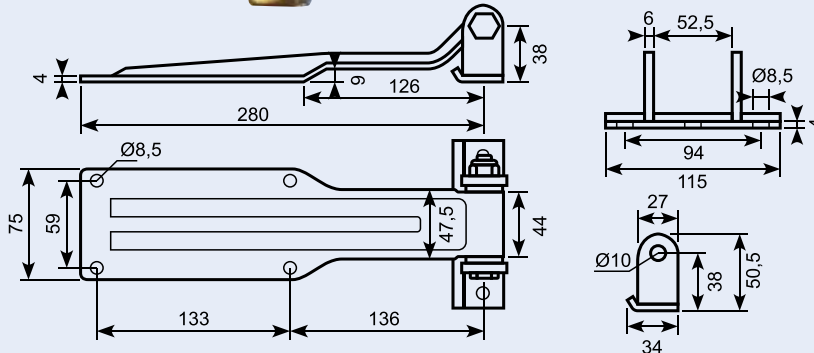
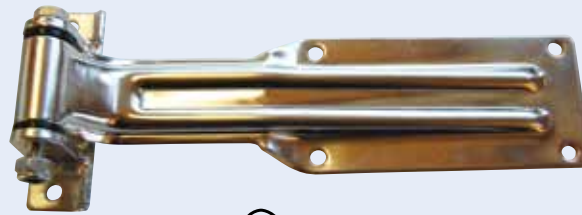
Zinc-plated hinge. Complete with bolt and nut.



50.DL1100-2

Rustfri hængsel.
Totallængde: 280 mm.

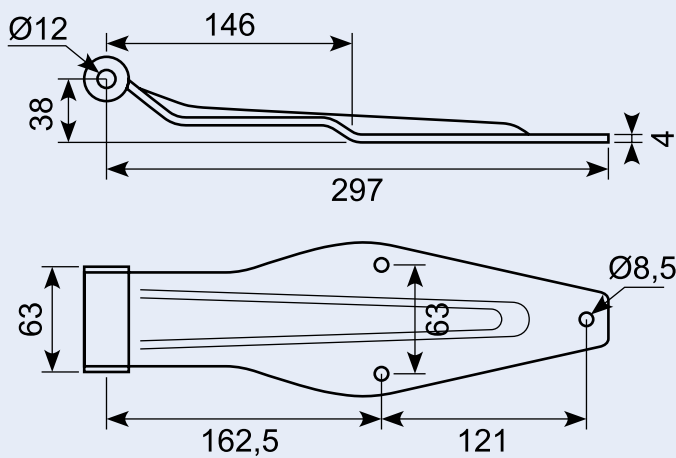
Stainless flap hinge.



50.011081

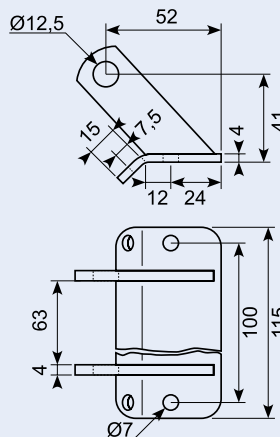
Hængselsblad, galvaniseret.

Hinge bracket, zinc-plated. Straight for welding.



50.9312

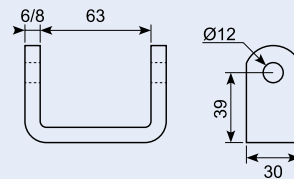
Hængselryg som prøve 38 mm. Til hængsel 50.011081.
Uden bolt+møtrik sandblæst.



50.011082-1

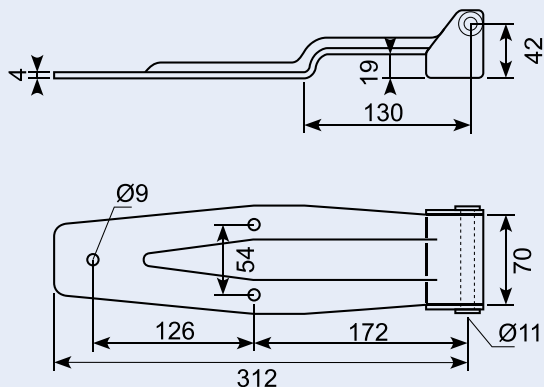
Hængselryg m. bolt og møtrik. Galvaniseret.

Hinge bracket with bolt and nut. Zinc-plated, straight for welding.



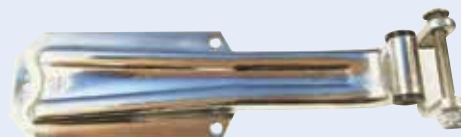
50.DL1030

Rustfri bladhængsel.
Flap hinge, stainless steel.

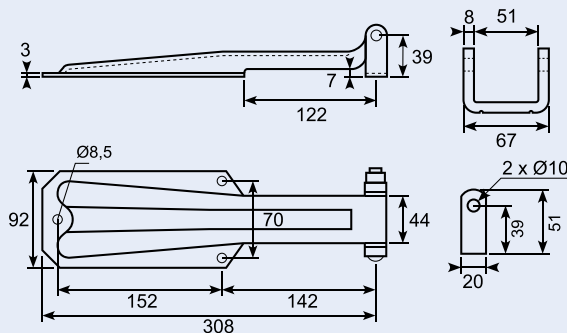


50.DL1020

Bladhængsel.
Galvaniseret jern.
Total længde: 308 mm.

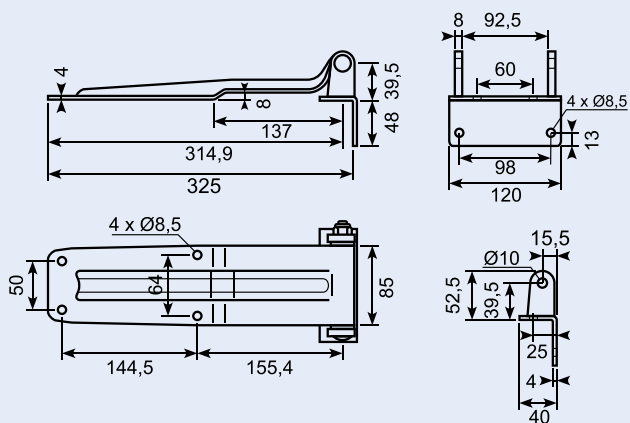


Flap hinge, stainless steel.



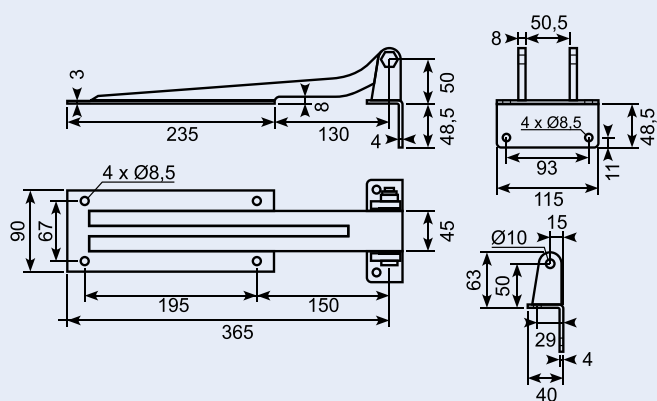
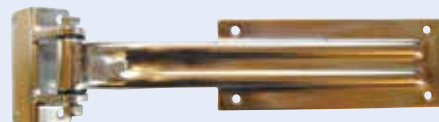
50.DL1020-2

Rustfri bladhængsel.
Total længde: 325 mm. Udgår.
Stainless flap hinge.



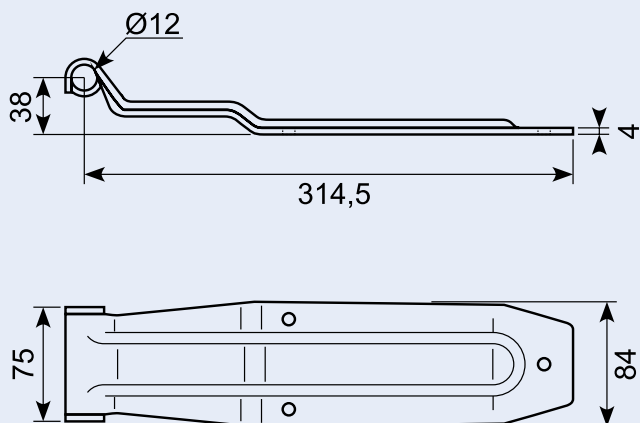
50.DL1050-2

Rustfri hængsel.
Total længde: 365 mm.
Stainless flap hinge.



50.538*

Rustfri hængselblad Ø12bøsning. B=75 mm, L=314,5 mm.
Center 314,5 mm H=38 mm. Skaffevarer.



50.014320-1X

Hængseløje, hun-del smedet
90 x 26 mm,
H=15.5 mm,
center50 mm



50.014320-2X

Hængseløje, han-del smedet
90 x 22 mm,
H=36 mm,
center 70 mm



50.014320-3X

Støtteplade. Galvaniseret.
Supporting plate.



50.014320-1

Hængseløje, hun-del.
Galvaniseret.

Hinge eye, female part.



50.014320-2

Hængseløje, han-del.
Galvaniseret.

Hinge pin, male part.



50.014320-3

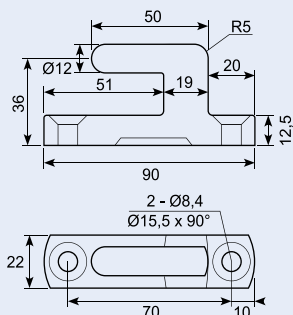
Støtteplade Galvaniseret.
Supporting plate.



50.1028716 *

Smedet hængseløje. Hanpart. Skaffeverer
Min. 5.000.

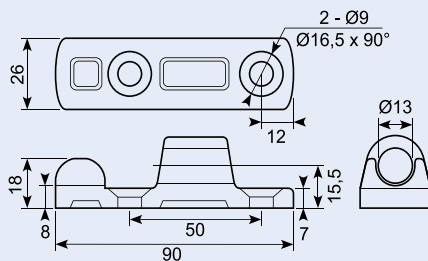
Forged hinge part. Male part.



50.1028717 *

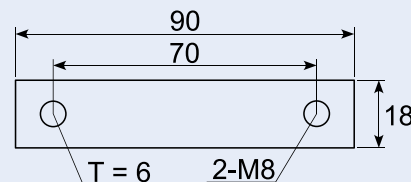
Smedet hængseløje. Hunpart. Skaffeverer
Min. 5.000.

Forged hinge part. Female part.



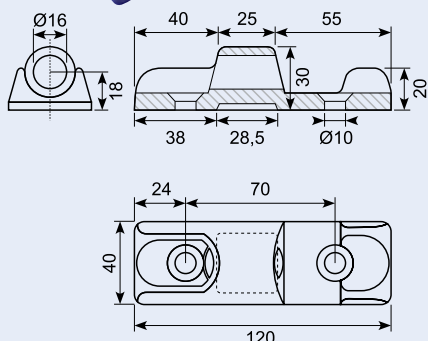
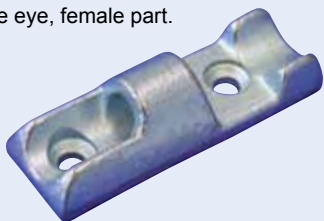
50.1028718

Galvaniseret gevindplade.
Zinc plated threaded plate.



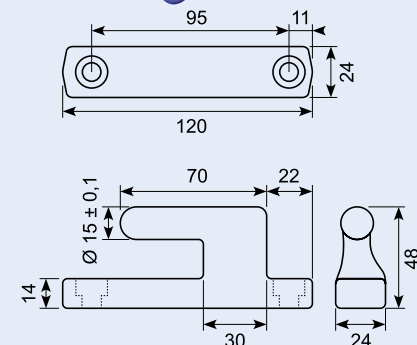
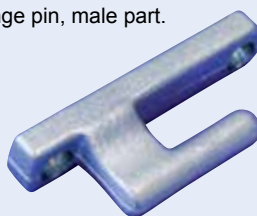
50.014310-1

Hængseløje, hun-del. Galvaniseret stål.
Hinge eye, female part.



50.014310-2

Hængseløje, han-del. Galvaniseret stål.
Hinge pin, male part.



50.014310-3

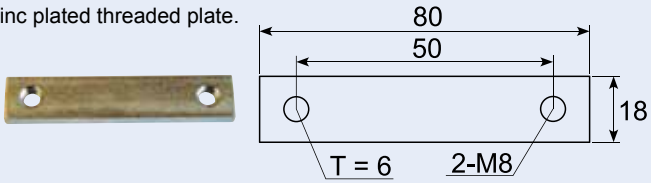
Støtteplade i galvaniseret stål.
Supporting plate.



50.1028719

Galvaniseret gevindplade.

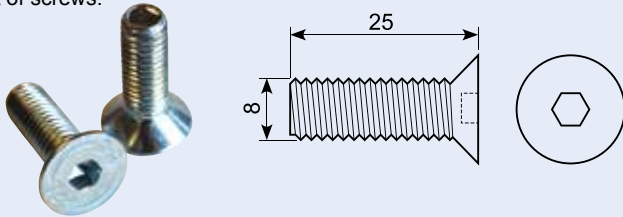
Zinc plated threaded plate.



50.1028718-1

Skruesæt.

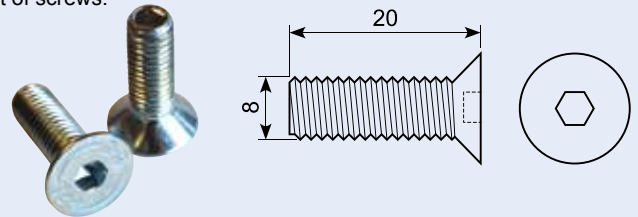
Set of screws.



50.1028719-1

Skruesæt.

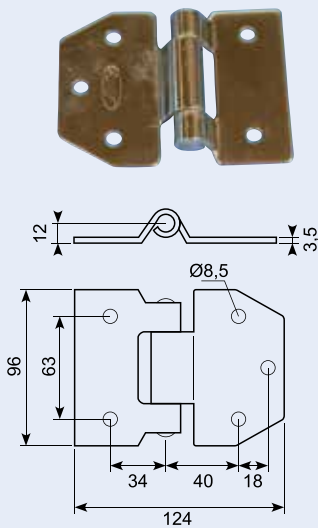
Set of screws.



50.DL1100

Rustfri hængsel. 124 x 96 mm.

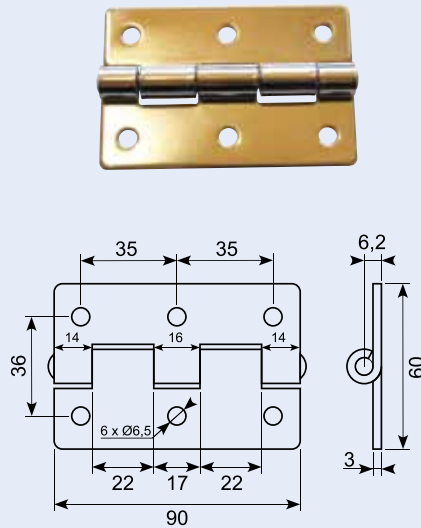
Stainless hinge.



50.DL1590

Rustfri hængsel.

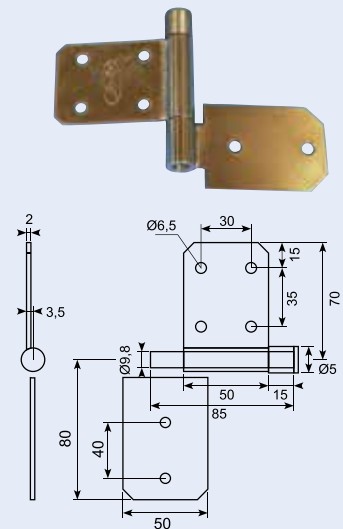
Stainless hinge.



50.DL1130

Rustfri hængsel. 50 x 95 mm.

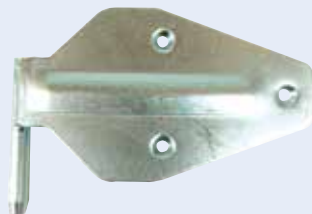
Stainless hinge.



50.981H

Hjertehængsel, galvaniseret, højre. Udgår.

Zinc-plated hinge, RH.



50.981V

Hjertehængsel, galvaniseret, venstre. Udgår.

Zinc-plated hinge, LH.



50.980HV

Hjertehængsel, varmtgalvaniseret, højre.

Hot dip hinge, RH.



50.980VV

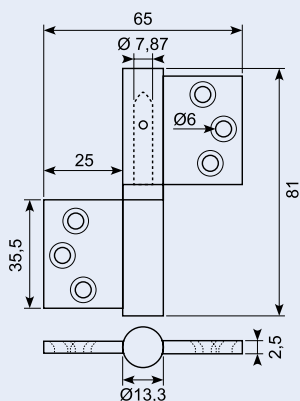
Hjertehængsel, varmtgalvaniseret, venstre.

Hot dip hinge, LH.



50.9576-3

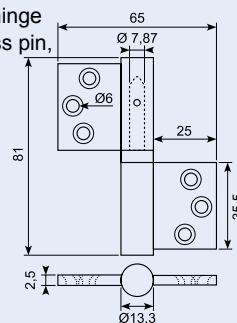
Varmt galv. Hængsel m. messing tap, højre.
Hot dip hinge with brass pin, right model.



50.9576-4

Varmtgalvaniseret hængsel.
Med messingtap, venstre.

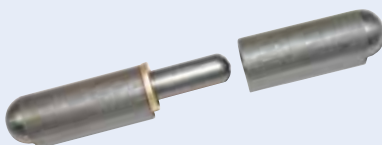
Hot dip hinge
with brass pin,
LH.



Svejsehængsel

Svejsehængsel, stål, stålstift,
messingskive.

Welding hinge, steel, steel pin, brass
washer.

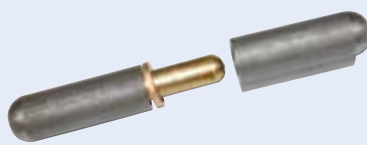


Vare nr. Part no.	Mål/Measures mm
50.034	5 x 40
50.035	5 x 50 Skaffevarer min. 1.000
50.036	6 x 60
50.037	6 x 70
50.038	8 x 80
50.040	10 x 100
50.042	10 x 120
50.043	12 x 135
50.045	13 x 150

Svejsehængsel

Svejsehængsel, stål, messingstift,
messingskive.

Welding hinge, steel, brass pin, brass
washer.



Vare nr. Part no.	Mål/Measures mm
50.034M	5 x 40
50.036M	6 x 60
50.038M	8 x 80
50.040M	10 x 100
50.042M	10 x 120

Svejsehængsel

Svejsehængsel, stål, messingstift,
messingskive samt smørenippel.

Welding hinge, steel, brass pin, brass
washer and lubricating nipple.

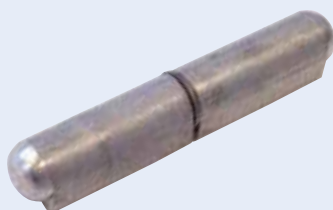


Vare nr. Part no.	Mål/Measures mm
50.038N	8 x 80
50.040N	10 x 100
50.042N	10 x 120
50.043N	12 x 135
50.045N	13 x 150

Svejsehængsel

Svejsehængsel, aluminium, rustfri stift,
messingskive.

Welding hinge, aluminium, stainless pin,
brass washer.

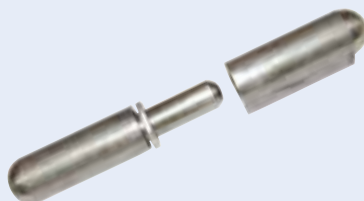


Vare nr. Part no.	Mål/Measures mm
50.038A	8 x 80
50.040A	10 x 100
50.042A	10 x 120
50.043A	13 x 150

Svejsehængsel

Svejsehængsel, rustfri, rustfri stift, rustfri
skive.

Welding hinge, stainless 304, stainless pin,
stainless washer.

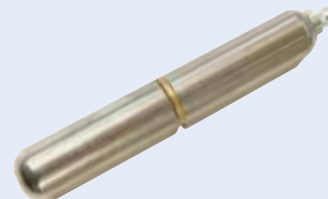


Vare nr. Part no.	Mål/Measures mm
50.036S	6 x 60
50.038S	8 x 80
50.040S	10 x 100
50.042S	10 x 120
50.045S	13 x 150

Svejsehængsel

Svejsehængsler med smørenippel. Med
runde ender og messingdorn.

Weld-on hinges with grease nipple. Ending
round, with brass pin.



Vare nr. Part no.	Mål/Measures mm
20.040N	10 x 100
20.042N	11 x 120
20.050X	16 x 200

Europæiske svejsehængsler

Svejsehængsler med runde ender. Med messingring og ståldorn.

Weld-on hinges - ending round. With brass ring and steel pin.

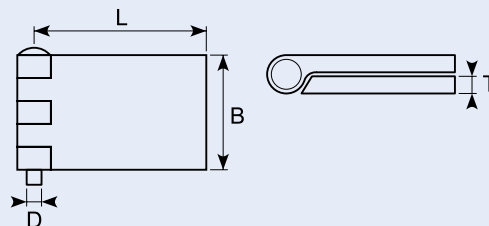


Vare nr. Part no.	Mål/Measures mm
20.034	5 x 40 Skaffevarer
20.035	5 x 50 Skaffevarer
20.036	6 x 60 Skaffevarer
20.037	6 x 70 Skaffevarer
20.038	8 x 80
20.040	10 x 100
20.040M	10 x 100 Skaffevarer Messingdorn
20.042	11 x 120
20.043	12 x 135
20.045	13 x 150

Bladhængsel / Straight hinges

Varmvalset stål. Dorn.

Hot rolled steel.

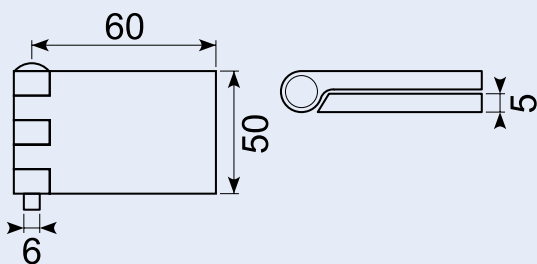


Vare nr. Part no.	B mm	L mm	T mm	D mm
20.136	30	60	5	6
20.144	40	40	3	
20.143	40	30	5	6
20.146	40	60	5	6
20.148	40	80	5	6
20.150	40	100	5	6
20.156	50	60	5	6
20.270	50	80	6	8
20.158	50	80	6	8
20.160	50	100	5	8
20.162	50	120	6	8
20.166	60	60	5	8
20.168	60	80	6	8
20.180	70	100	6	8
20.190	80	100	6	8

20.156S

Bladhængsler.
Varmvalset
stål. Dorn. Med
smørenippel.

Straight hinge. Hot
rolled steel. With
grease nipple.



20.160S

Hængsel med
smørenippel i
varmvalset stål.

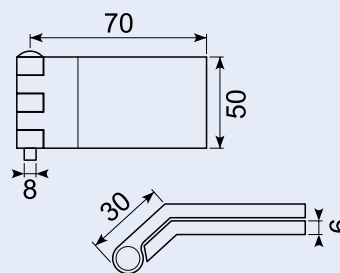
Hinge with grease
nipple.



20.257

Bladhængsel, bøjet af
varmvalset stål.

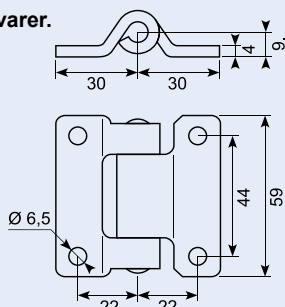
Cranked hinge. Hot rolled steel.



50.DL1650-2 *

Rustfri hængsel 59 x 60 mm. Skaffevarer.

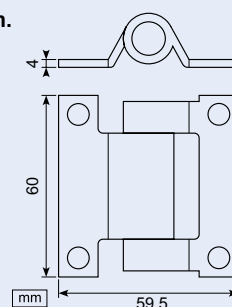
Hinge in stainless steel.



20.222

Rustfri hængsel. Poleret tykkelse 3,6 mm.

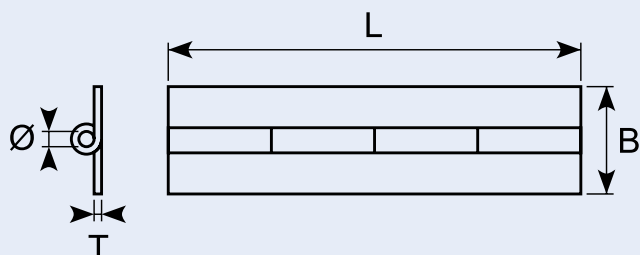
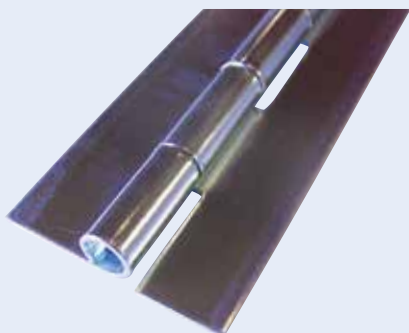
Hinge in stainless steel.



Stanghængsel

Ubehandlet jern.

Piano hinge
- raw iron.

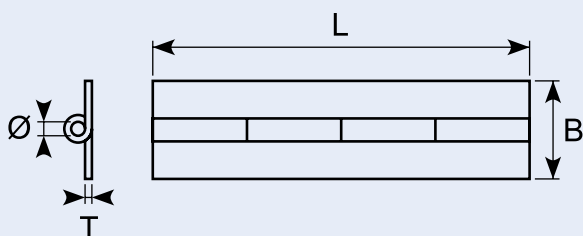
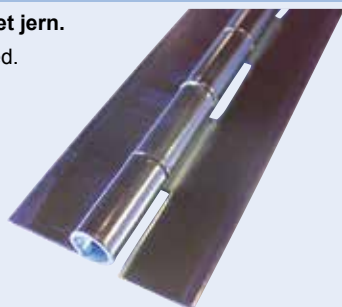


Vare nr. Part no.	L mm	T mm	Ø mm	B mm
20.411	3500	1	1,75	32
20.544	2000	1,5	4	40
20.564	2000	1,5	6	40
20.565	2000	1,5	6	50
20.587	2000	1,5	8	70

Stanghængsel

Stanghængsel - el-galvaniseret jern.

Continuous hinge - electro-plated.

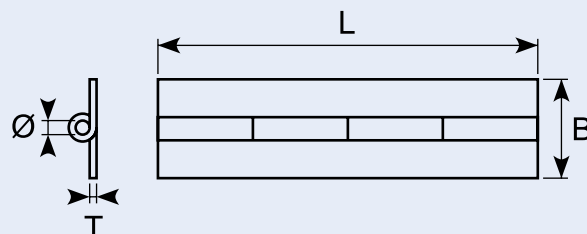
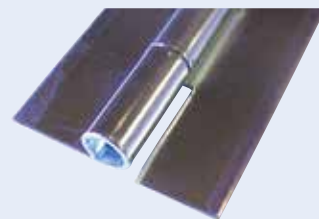


Vare nr. Part no.	L mm	T mm	Ø mm	B mm
20.665	2000	1,5	6	50
20.666	2000	1,5	6	60
20.685A	2000	1,5	8	50
20.686	2000	1,5	8	60
20.687A	2000	1,5	8	70
20.688	2000	1,5	8	80
20.700A	2000	1,5	9,5	100

Stanghængsel

Rustfri. Uden huller.

Continuous hinge
- stainless steel.

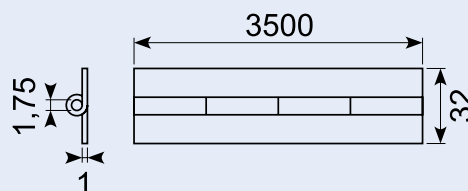
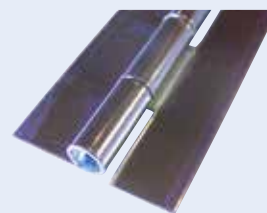


Vare nr. Part no.	L mm	T mm	Ø mm	B mm
20.644S	2000	1,5	4	40
20.664S **	2000	1,5	4	60
20.420	3500	1,0	1,75	32

20.411

Stanghængsel - jern uden huller.

Piano hinge - iron, unpierced.



63.053100

Rustfri pianohængsel.
0,8 x 30 mm.

Piano hinge.



63.053110

Rustfri pianohængsel.
1,5 x 40 mm.

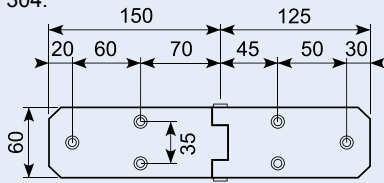
Piano hinge.



20.23233

El-poleret rustfri hængsel. 60 x 275 mm. (150 + 125 mm).

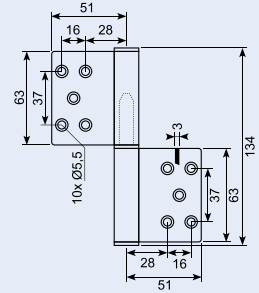
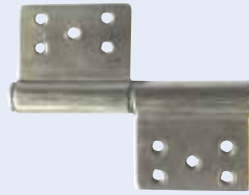
Toolbox hinge. Electro-polished stainless steel 304.



50.DL1120R **

Rustfri hængsel. Højre model. Venstre model: 50.DL1120L

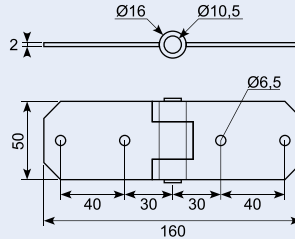
Stainless hinge.



50.DL1140

Rustfri hængsel til værktøjskasser.

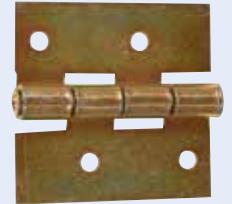
Stainless hinge for toolbox.



20.2830

Hængsel gulkrom. 53 x 50 x 1.5 mm Udgår.

Hinge, yellow chrome.



20.664J

Rustfri hængsel.

132 x 1,5 x 40 mm udslået.

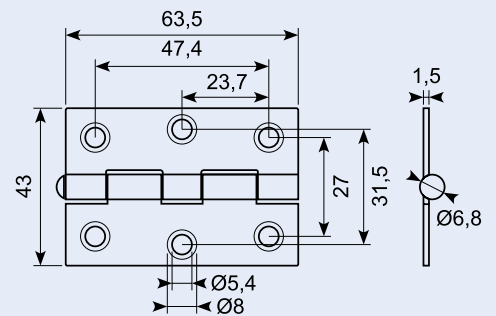
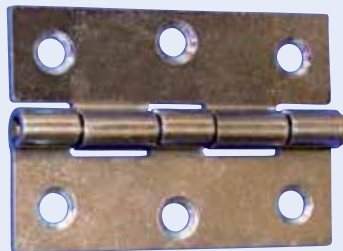


50.9748

Galvaniseret hængsel med messingnap. 6 huller Ø 5,3 mm.

Løs stift. 43 x 63,5 mm.

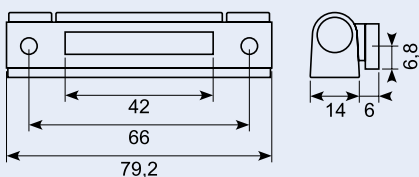
Zinc-plated hinge with brass pin. 6 holes Ø 5,3 mm.



50.9751A

Hvid dørhængsel.

White door hinge.



20.1350

Rudehængsel

- fast.

Fiberforstærket

PVC med

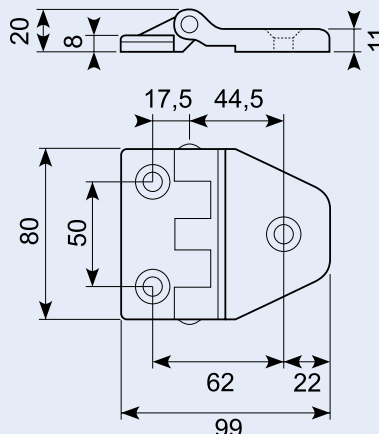
kunststofstift

og gummityld

for 5 mm

glasrude.

PVC Hinge - fixed. With pin made of synthetic material.



20.1360

Rudehængsel -

fast. Sortlakeret

alloy med

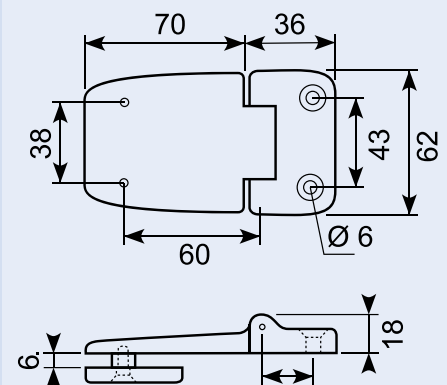
rustfri stift og

gummipakning

for 5 mm

glasrude.

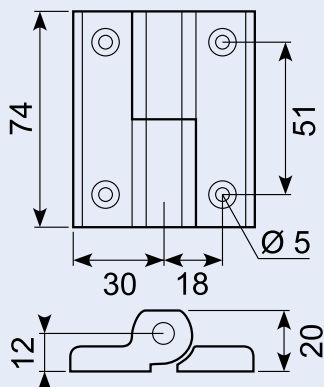
Window/Hatch flat hinge. Black powder-coated with stainless steel pin and rubber gasket.



20.090

Fiberhængsel højre - løst. Med rustfri stålstift. Til plan montage.

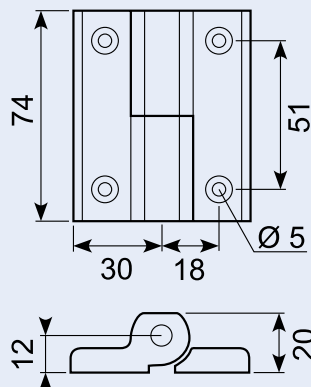
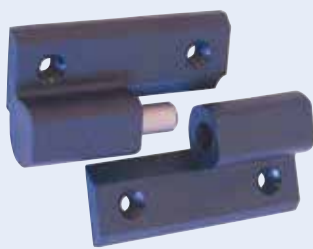
Lift-off moulded hinge, RH. Stainless steel pin.



20.091

Fiberhængsel venstre - løst. Med rustfri stålstift. Til plan montage.

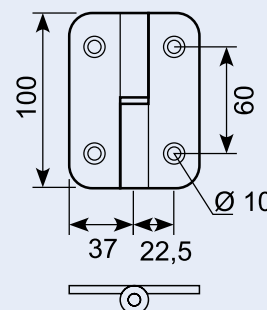
Lift-off moulded hinge, LH. Stainless steel pin.



20.200

Knophængsel - venstre. Poleret rustfrit stål.

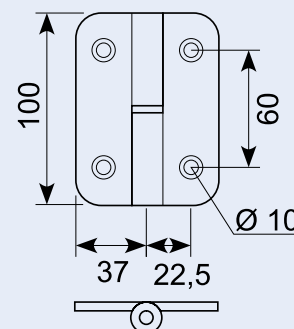
Lift-off hinge - LH. Polished stainless steel.



20.202

Knophængsel - højre. Poleret rustfrit stål.

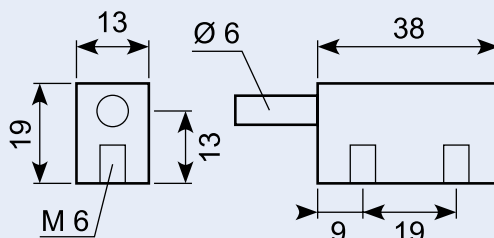
Lift-off hinge - RH. Polished stainless steel.



20.089

Rustfri blokhængsel. Oplukkelig, til påboltning fra bagside.

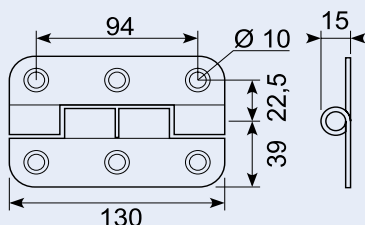
Stainless block hinge. Opening, plant-on fitting.



20.209R

Fast hængsel. Poleret rustfrit stål med aflange huller.

Fixed-pin vertical leaf hinge. Polished stainless steel, elongated holes.



63.052700

Hængsel, rustfri. Særdels eksklusiv finish. Håndpoleret. Større holdbarhed/ stærkere. Mindre slør.

Hinge, stainless steel. Exclusive finish, hand-polished. More durable/stronger. Smaller clearance.



63.052750

Hængsel, rustfri. Særdels eksklusiv finish. Håndpoleret. Større holdbarhed/ stærkere. Mindre slør. 75 x 40 mm.

Hinge, stainless steel. Exclusive finish, hand-polished. More durable/stronger. Smaller clearance.



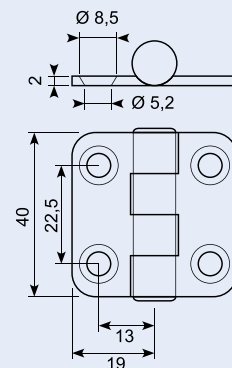
20.10256

Hængsel i forniklet stål. Udgår.
42 x 76 x 2 mm.
Nickel-plated steel.



63.053400J

Hængsel rustfri. 40 x 38 mm. AISI 316 SS.
Stainless hinge.



63.05304

Bladhængsel/RF
pianohængsel.
Krom.
Piano hinge,
chrome.



63.052790

Hængsel, rustfri. Særdeles
eksklusiv finish. Håndpoleret.
Større holdbarhed/stærkere.
Mindre slør. 143 x 38 mm.
Hinge, stainless steel. Exclusive
finish, hand-polished. More
durable/stronger. Smaller
clearance.



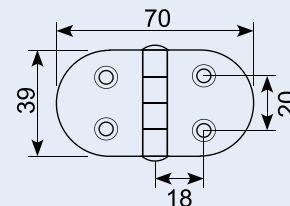
63.053450J

40 x 72 x 2 mm. Aisi 316.



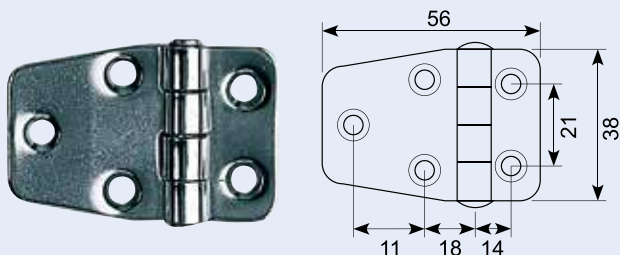
63.05345

Højglanspoleret
hængsel. 316 rustfri
syrefast stål. Lever
op til den bedste
kvalitet på markedet.
Tykkelse 2 mm.
Highly polished hinge.
316 stainless, acid-
proof steel. 2 mm thick.



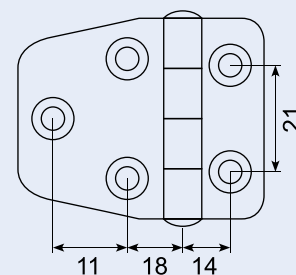
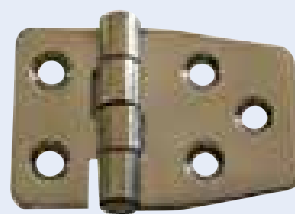
63.053410

Højglanspoleret hængsel. 316 rustfri, syrefast stål. Lever op til
den bedste kvalitet på markedet. Tykkelse 2 mm.
Highly polished hinge. 316 stainless, acid-proof steel. 2 mm thick.



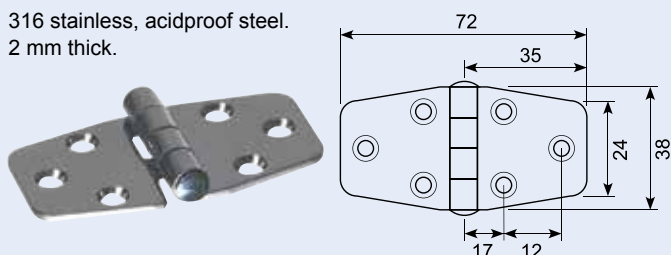
63.053410J

Hængsel rustfri. 60 x 40 mm. AISI 316 SS.
Stainless hinge. AISI 316 SS.



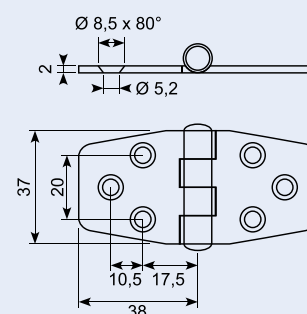
63.05342

Højglanspoleret hængsel. 316 rustfri syrefast stål. Lever op til
den bedste kvalitet på markedet. Tykkelse 2 mm. Highly polished
hinge.
316 stainless, acidproof steel.
2 mm thick.



63.053420J

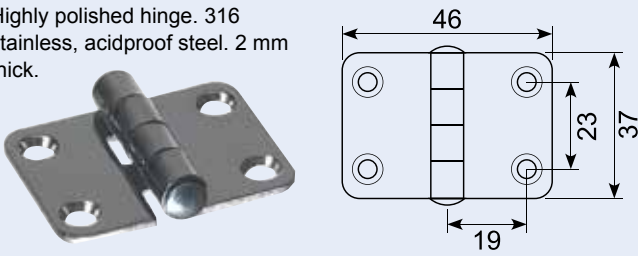
Hængsel rustfri. 37 x 76 mm. AISI 316 SS.
Stainless hinge. AISI 316 SS.



63.053430

Højglanspoleret hængsel. 316 rustfri syrefast stål. Lever op til den bedste kvalitet på markedet. Tykkelse 2 mm

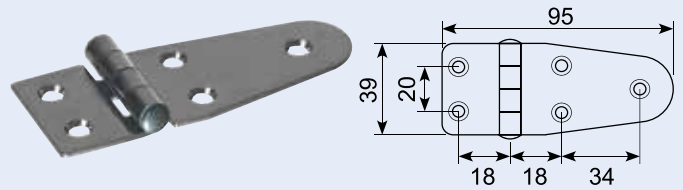
Highly polished hinge. 316 stainless, acidproof steel. 2 mm thick.



63.053440

Højglanspoleret hængsel. 316 rustfri syrefast stål. Lever op til den bedste kvalitet på markedet. Tykkelse 2 mm.

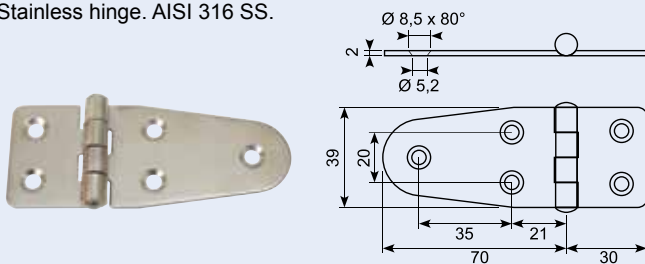
Highly polished hinge. 316 stainless, acid-proof steel. 2 mm thick.



63.053440J

Hængsel rustfri. 39 x 100 mm. AISI 316 SS.

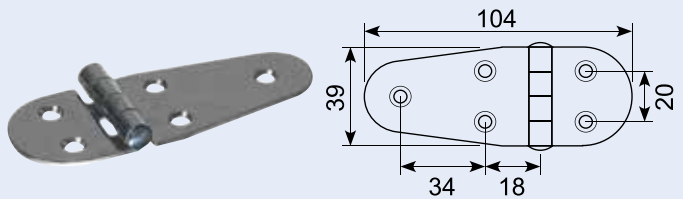
Stainless hinge. AISI 316 SS.



63.053460

Højglanspoleret hængsel. 316 rustfri syrefast stål. Lever op til den bedste kvalitet på markedet. Tykkelse 2 mm.

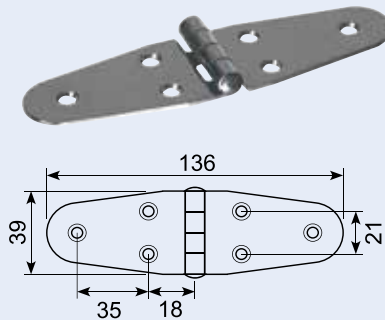
Highly polished hinge. 316 stainless, acid-proof steel. 2 mm thick.



63.053470

Højglanspoleret hængsel. 316 rustfri syrefast stål. Lever op til den bedste kvalitet på markedet. Tykkelse 2 mm.

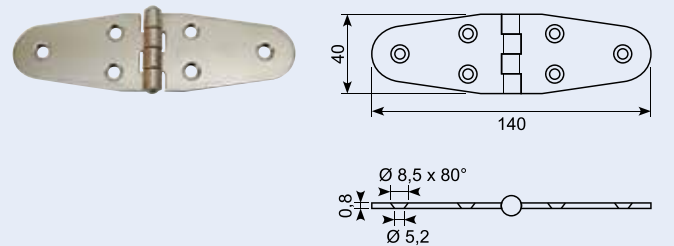
Highly polished hinge. 316 stainless, acid-proof steel. 2 mm thick.



63.053470J

Hængsel rustfri. 40 x 140 mm. AISI 316 SS.

Stainless hinge. AISI 316 SS.



63.053490J

40 x 128 x 2 mm. Aisi 316.



63.053500J

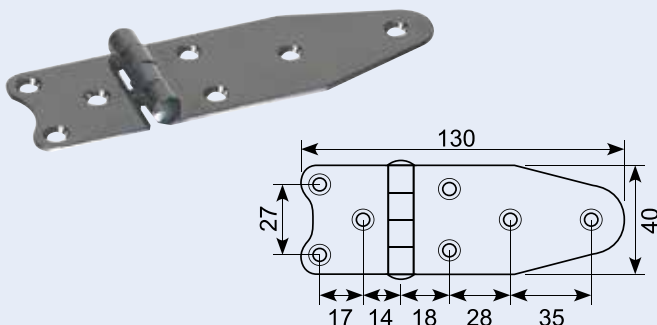
40 x 180 x 2 mm. Aisi 316.



63.053490

Højglanspoleret hængsel. 316 rustfri syrefast stål. Lever op til den bedste kvalitet på markedet. Tykkelse 2mm.

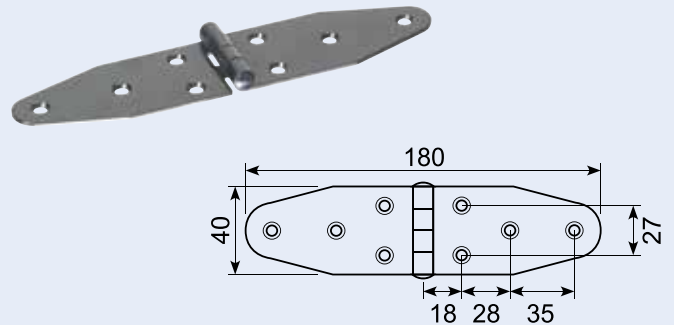
Highly polished hinge. 316 stainless, acid-proof steel. 2 mm thick.



63.053500

Højglanspoleret hængsel. 316 rustfri syrefast stål. Lever op til den bedste kvalitet på markedet. Tykkelse 2 mm.

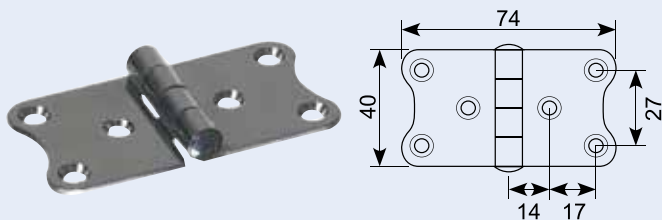
Highly polished hinge. 316 stainless, acid-proof steel. 2 mm thick.



63.05348

Højglanspoleret hængsel. 316 rustfri syrefast stål. Lever op til den bedste kvalitet på markedet. Tykkelse 2 mm.

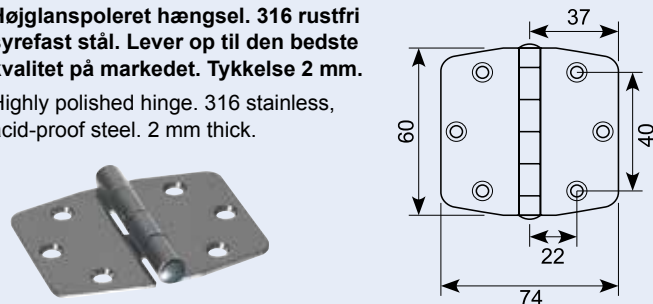
Highly polished hinge. 316 stainless, acid-proof steel. 2 mm thick.



63.053510

Højglanspoleret hængsel. 316 rustfri syrefast stål. Lever op til den bedste kvalitet på markedet. Tykkelse 2 mm.

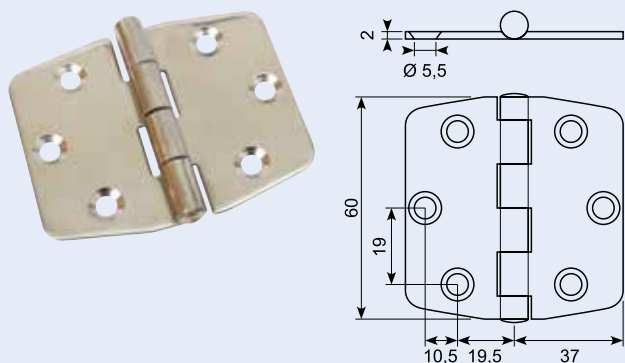
Highly polished hinge. 316 stainless, acid-proof steel. 2 mm thick.



63.053510J

Hængsel rustfri. 60 x 74 mm. AISI 316 SS.

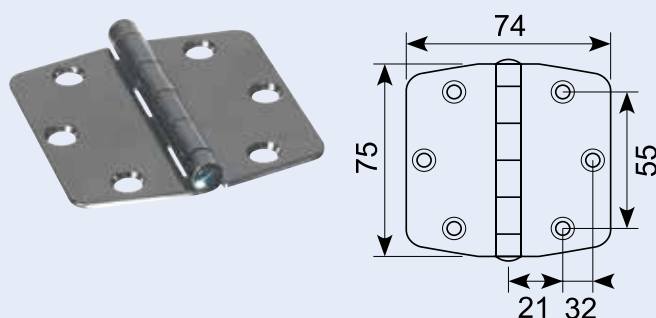
Stainless hinge. AISI 316 SS.



63.053520

Højglanspoleret hængsel. 316 rustfri syrefast stål. Lever op til den bedste kvalitet på markedet. Tykkelse 2 mm.

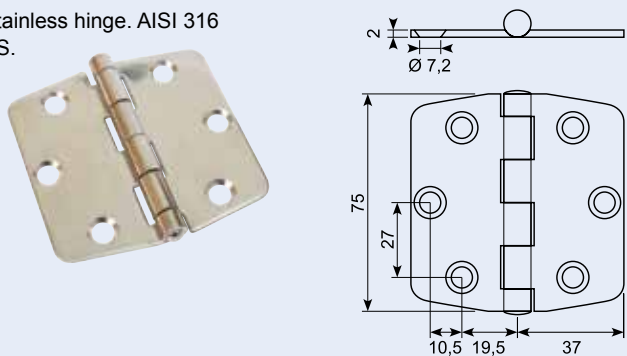
Highly polished hinge. 316 stainless, acid-proof steel. 2 mm thick.



63.053520J

Hængsel rustfri. 75 x 74 mm. AISI 316 SS.

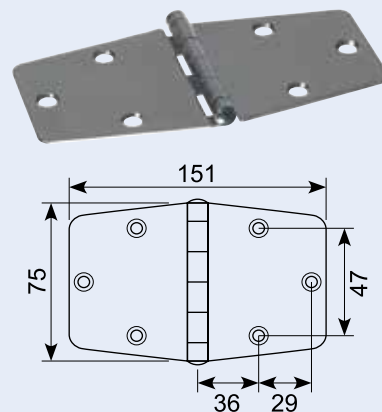
Stainless hinge. AISI 316 SS.



63.053530

Højglanspoleret hængsel. 316 rustfri syrefast stål. Lever op til den bedste kvalitet på markedet. Tykkelse 2 mm.

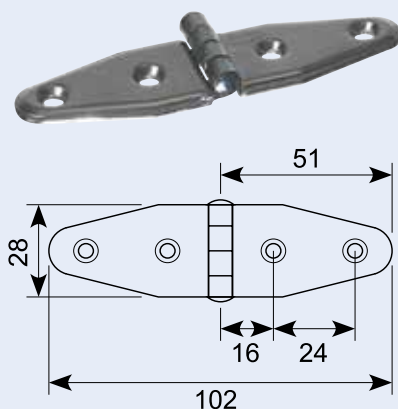
Highly polished hinge. 316 stainless, acid-proof steel. 2 mm thick.



63.053540

Højglanspoleret hængsel. 316 rustfri syrefast stål. Lever op til den bedste kvalitet på markedet. Tykkelse 2 mm.

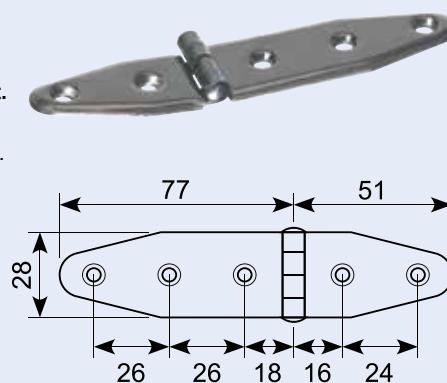
Highly polished hinge. 316 stainless, acid-proof steel. 2 mm thick.



63.053550

Højglanspoleret hængsel. 316 rustfri syrefast stål. Lever op til den bedste kvalitet på markedet. Tykkelse 1,5 mm.

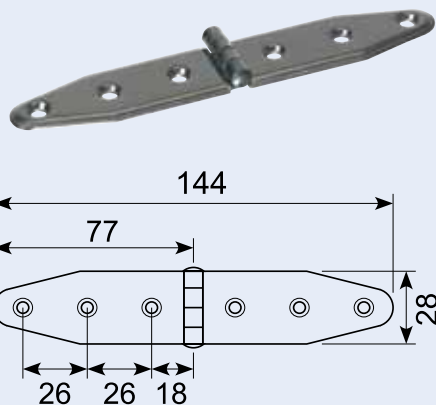
Highly polished hinge. 316 stainless, acid-proof steel. 1,5 mm thick.



63.05356

Højglanspoleret hængsel. 316 rustfri syrefast stål. Lever op til den bedste kvalitet på markedet. Tykkelse 2 mm.

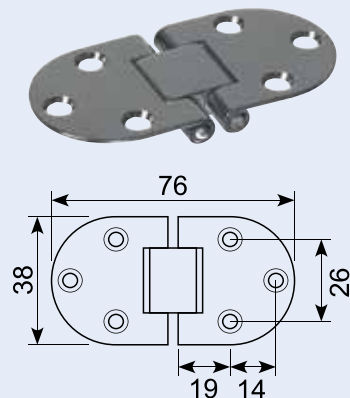
Highly polished hinge. 316 stainless, acid-proof steel. 2 mm thick.



63.053570

Højglanspoleret hængsel. 316 rustfri syrefast stål. Lever op til den bedste kvalitet på markedet. Tykkelse 2 mm. Til nedfældning.

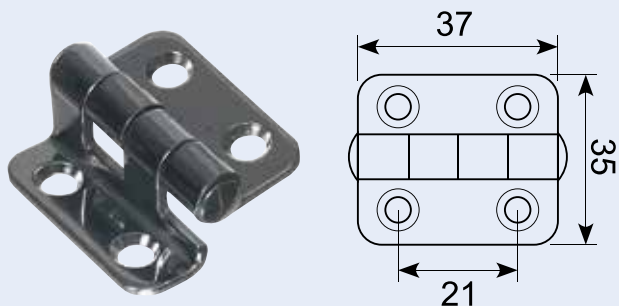
Highly polished hinge. 316 stainless, acid-proof steel. 2 mm thick.



63.053580

Højglanspoleret hængsel. 316 rustfri syrefast stål. Lever op til den bedste kvalitet på markedet. Tykkelse 2 mm.

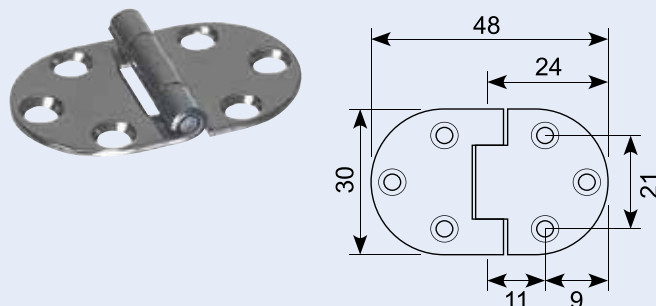
Highly polished hinge. 316 stainless, acid-proof steel. 2 mm thick.



63.053590

Højglanspoleret hængsel. 316 rustfri syrefast stål. Lever op til den bedste kvalitet på markedet. Tykkelse 2 mm.

Highly polished hinge. 316 stainless, acid-proof steel. 2 mm thick.



63.053600J

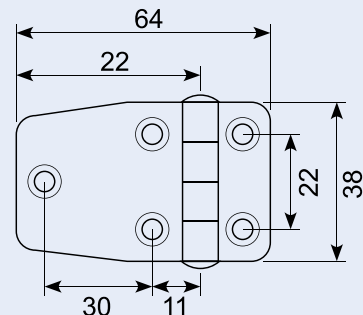
40 x 66 x 2. Aisi 316.



63.053600

Højglanspoleret hængsel. 316 rustfri syrefast stål. Lever op til den bedste kvalitet på markedet. Tykkelse 2 mm.

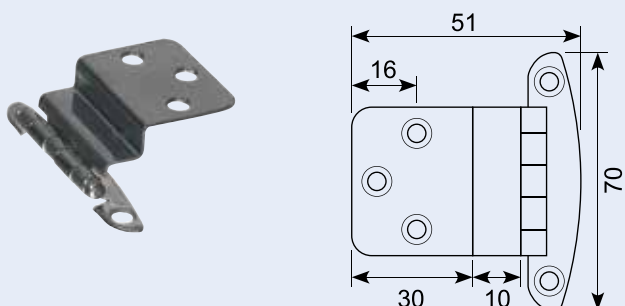
Highly polished hinge. 316 stainless, acid-proof steel. 2 mm thick.



63.05361

Højglanspoleret hængsel. 316 rustfri syrefast stål. Lever op til den bedste kvalitet på markedet. Tykkelse 2 mm.

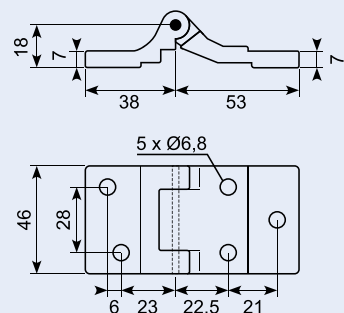
Highly polished hinge. 316 stainless, acid-proof steel. 2 mm thick.



50.DL1660

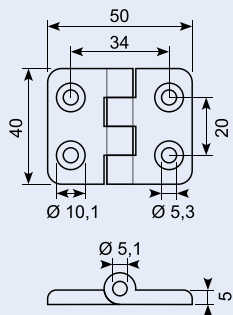
Aluminiumshængsel.

Aluminium hinge.



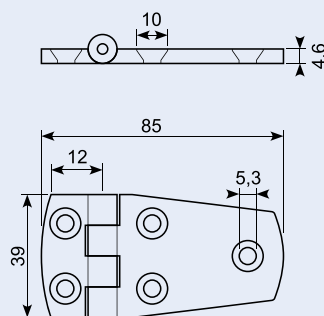
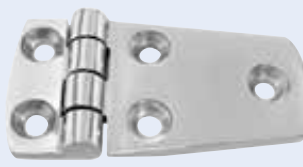
63.052550J

Hængsel rustfri. 40 x 50 mm. AISI 316 SS støbt.
Stainless hinge. AISI 316 SS.



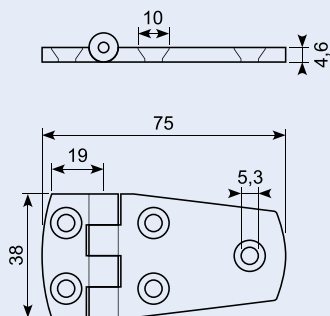
63.052600J

Hængsel rustfri. 39 x 58 mm. AISI 316 SS støbt.
Stainless hinge. AISI 316 SS.



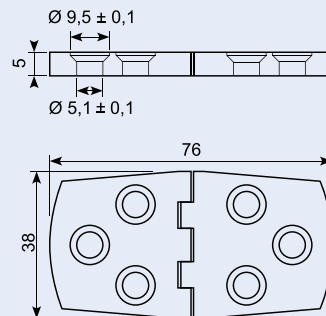
63.052610J

Hængsel rustfri. 38 x 75 mm. AISI 316 SS støbt.
Stainless hinge. AISI 316 SS.



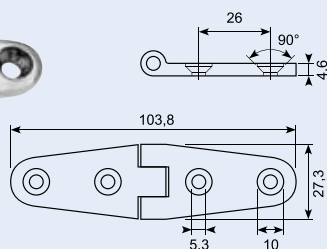
63.052640J

Hængsel rustfri. 38 x 76 mm. AISI 316 SS støbt.
Stainless hinge. AISI 316 SS.



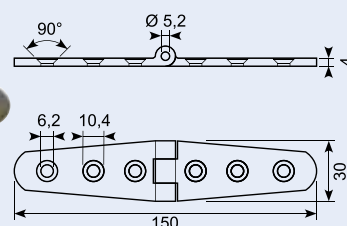
63.052710J

Hængsel rustfri. 27,3 x 103,8 mm. AISI 316 SS støbt.
Stainless hinge. AISI 316 SS.



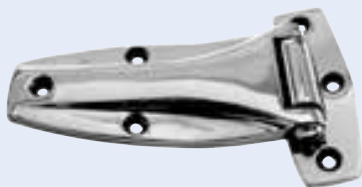
63.052730J

Hængsel rustfri. 30 x 150 mm. AISI 316 SS støbt.
Stainless hinge. AISI 316 SS.



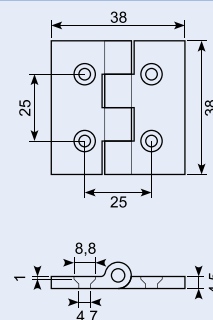
20.1370LR

Hængsel rustfri. 82 / 48 x 138 mm. AISI 316 SS støbt. Universal højre / venstre.
Stainless hinge. AISI 316 SS.



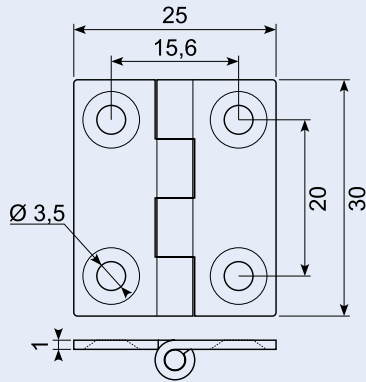
63.052500J

Hængsel rustfri. 38 x 38 mm. AISI 316 SS støbt.
Stainless hinge. AISI 316 SS.



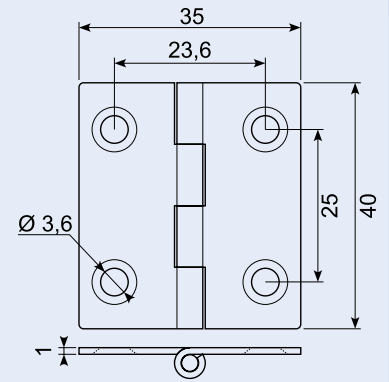
50.330341

Syrefast hængsel.
Acid-proof hinge.



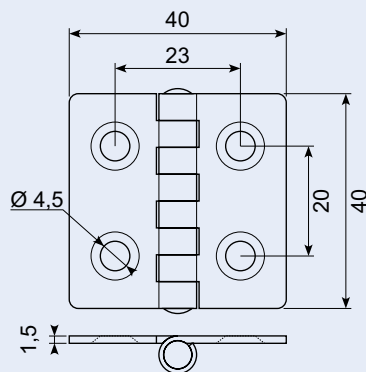
50.330342

Syrefast hængsel.
Acid-proof hinge.



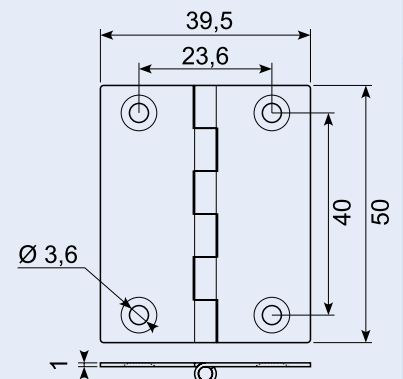
50.330343

Syrefast hængsel.
Acid-proof hinge.



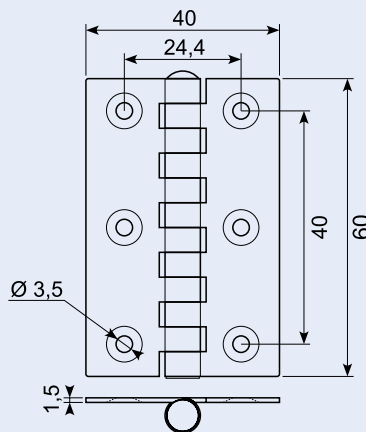
50.330344

Syrefast hængsel.
Acid-proof hinge.



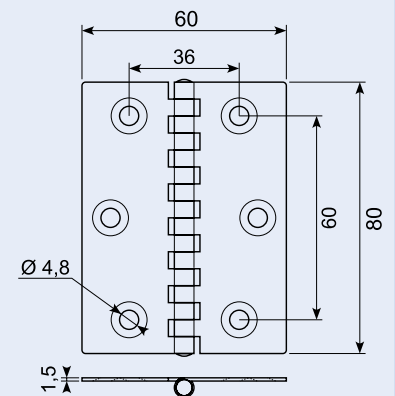
50.330345

Syrefast hængsel.
Acid-proof hinge.



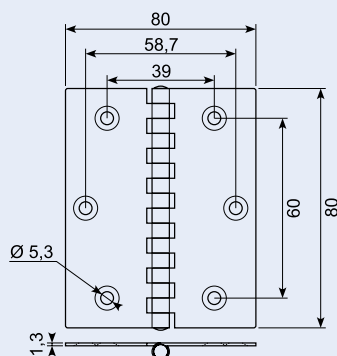
50.330346

Syrefast hængsel.
Acid-proof hinge.



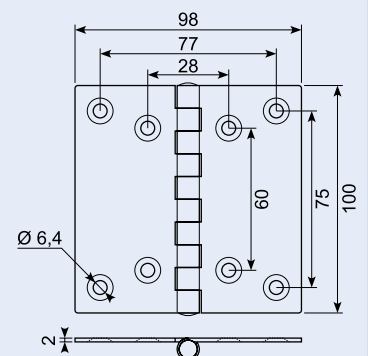
50.330347

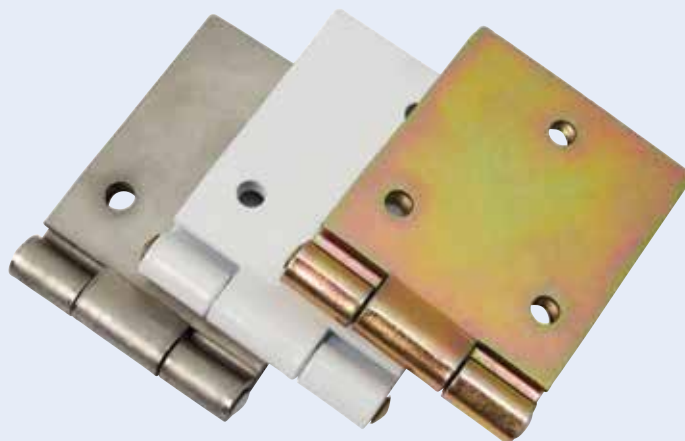
Syrefast hængsel.
Acid-proof hinge.



50.330348

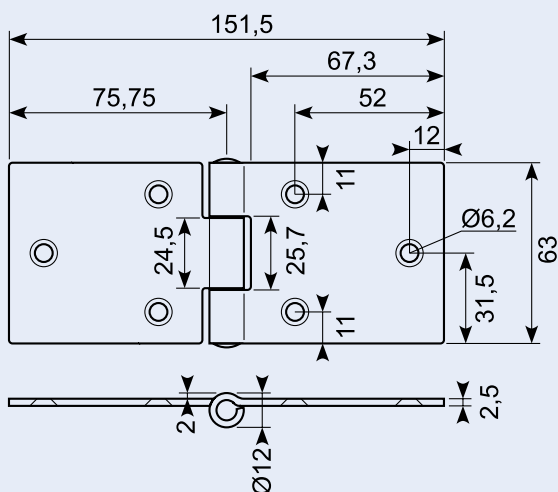
Syrefast hængsel.
Acid-proof hinge.





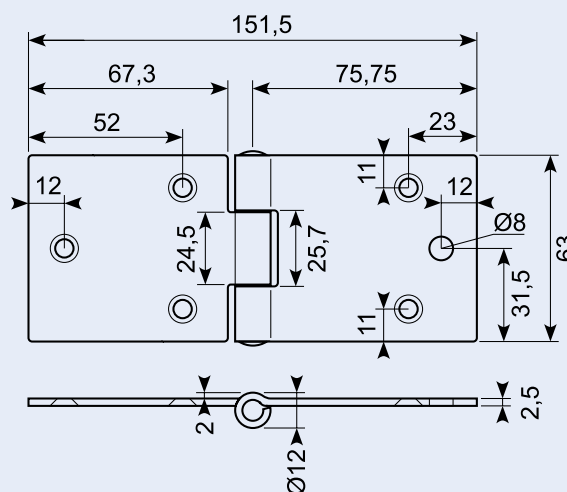
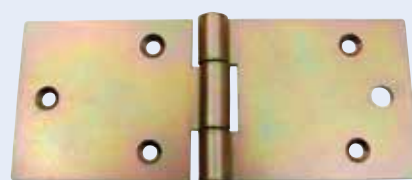
50.13709

Galvaniseret hængsel. 63 x 151,5 x 2,5 mm. Bukket med 2 mm åbning. 10 - 12 micron zink med messing stift.



50.13709A

Galvaniseret hængsel. 63 x 151,5 x 2,5 mm. Bukket med 2 mm åbning. Spec huller. 10 - 12 micron zink med messing stift.



50.13709SS

Rustf.SS304 63x151.5x2.5 mm Bukket med 2 mm åbning 10-12 micron zink med ss stift. Min. 1.000 stk.



50.13709SS316

Rustf.SS316 63x151.5x2.5 mm Bukket med 2 mm åbning 10-12 micron zink med ss stift. Min. 1.000 stk.



50.13709W

Rustf.SS304 63x151.5x2.5 mm Bukket med 2 mm åbning 10-12 micron zink med ss stift.

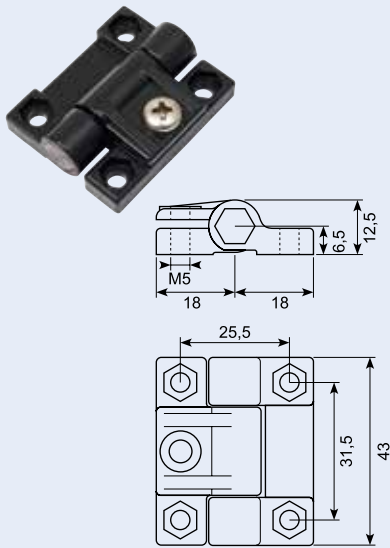


50.13709V

Varmtf.hængsel 63x151.5x2.5 mm Bukket med 2 mm åbning 10-12 micron zink med messingstift. Min. 1.000 stk.

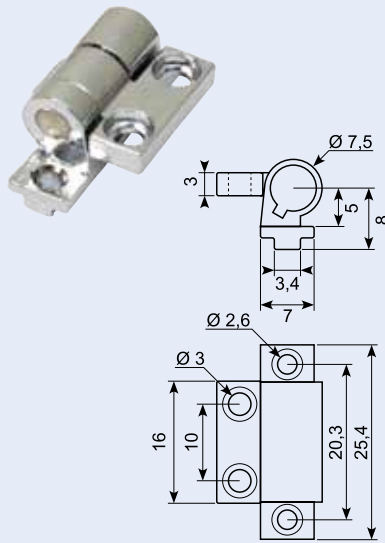
50.14042-1

Friction hinge.



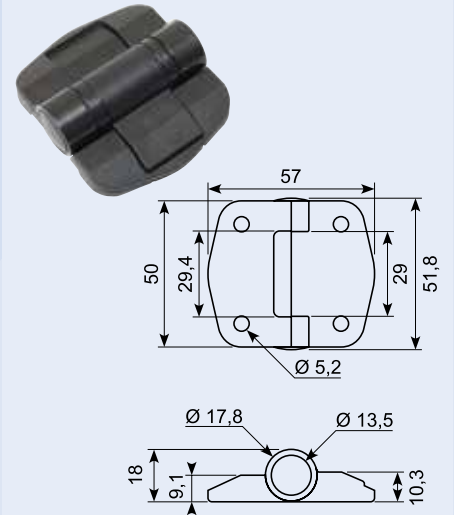
50.14042-3

Friction hinge.



50.14042

Friction hinge.



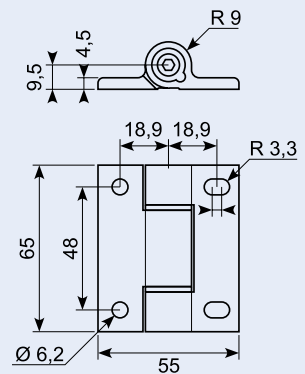
20.13418A

Galvaniseret bladhængsel.
100 x 38 x 2,0 mm.



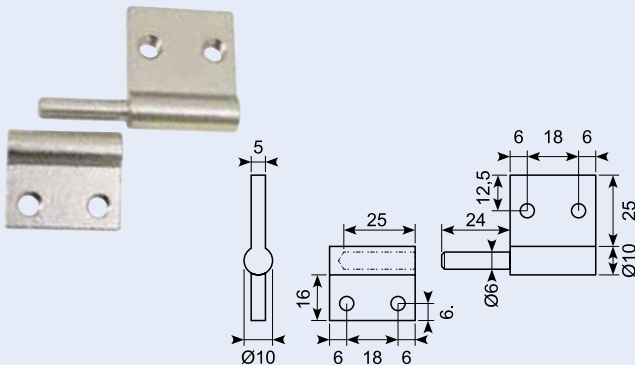
50.14042-2

Friction hinge.



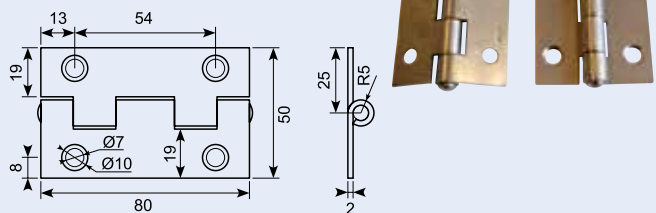
50.12379

Støbt hængsel. Rustfri 304.



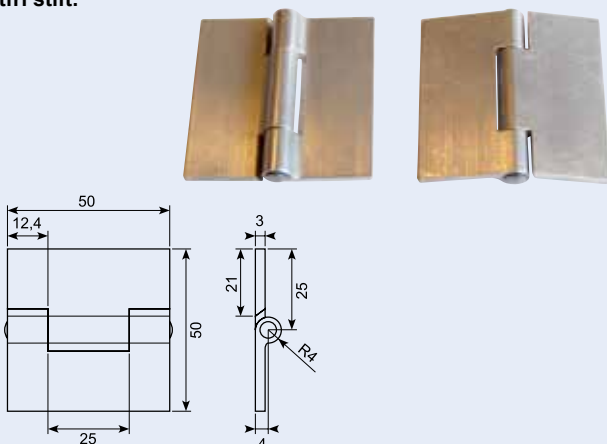
50.13197-2

Rustfri hængsel 50x80 mm. AISI
304 tykkelse 2 mm.



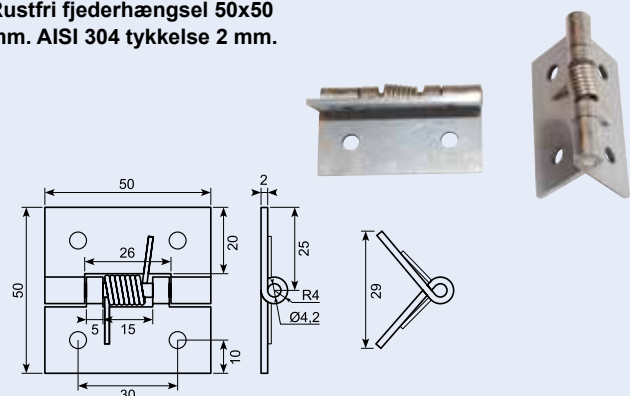
50.13197-1

Alu hængsel 50x50 mm støbt. Uden huller alu T6063. SS304
rustfri stift.



50.13197-3

Rustfri fjederhængsel 50x50
mm. AISI 304 tykkelse 2 mm.



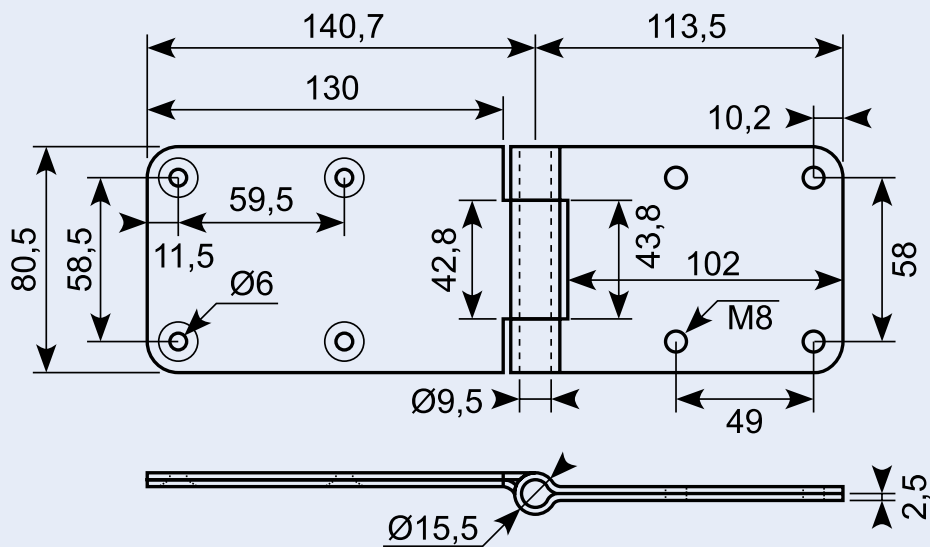
20.199V

Varmtgalv.hængsel m/gevind. Special buk 5 mm tykkelse med oliehus.



20.199SS

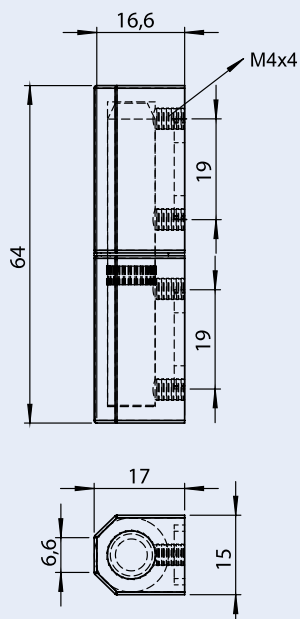
Hængsel med M8 gevind i kort. Part, rustfri. 80.5x254.2 mm. Special bukket 5 mm m/oliehus.



180 Lift off hinge

Housing: Zinc die, chrome plated or black coated
Pin: Steel, Zinc plated

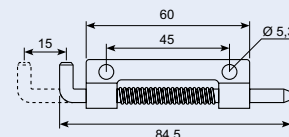
Varenummer	Black Coated	Chrome Plated
	56.3067-210	56.3067-220 *



120° Hinge

Housing: Steel, non plated or zinc plated
Pin: Steel, Zinc plated
Spring: Spring steel

	Black Coated	Chrome Plated
Non Plated	56.3023-300 *	56.3024-300 *
Zinc Plated	56.3023-330 *	56.3024-330 *



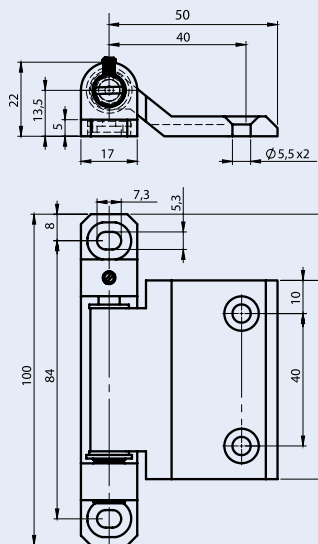
180° Hinge

Housing: Zinc die, chrome plated or black coated

Pin: Steel or stainless steel AISI 304

Washers: Polyamide (PA6 GFR30)

	Black Coated	Chrome Plated
Varenummer	56.3019-210	56.3019-220 *

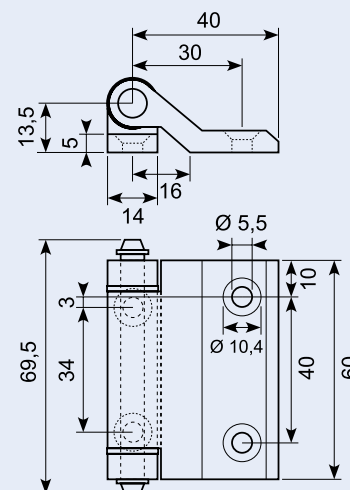


56.3020-500

170° Hinge

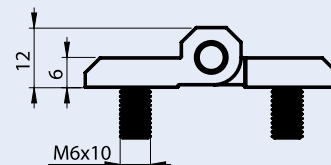
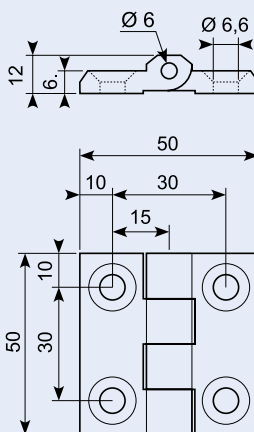
Housing: Stainless Steel AISI 316

Pin: Stainless steel AISI 304



Hængel / Hinge

PA = Nylon PA6 GFR30



	PA, Black	Zinc Die, RAW	Zinc Die, Black Coated	Zinc Die, Chrome Plated
With holes	56.3012-100	56.3011-200 *	56.3011-210S	56.3011-220S
With holes	56.3012-100S			
With screws		56.3011-201 *	56.3011-211S	56.3011-221 *
One side with hole, one side with screw		56.3011-205 *	56.3011-215 *	56.3011-225 *

Varenummer som slutter med "S": Monteringsstift er rustfrit stål AISI 304 (såsom 56.3011-200S)

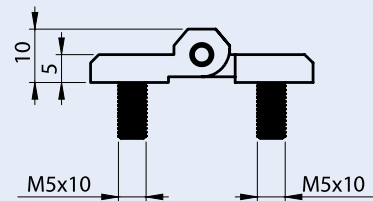
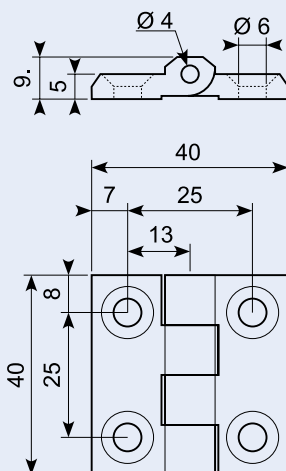
Varenummer som slutter med "SS": Monteringsstift og skruer er rustfrit stål AISI 304 (såsom 56.3011-200SS)

Item Number ends with "S": Assembly Pin is Stainless Steel AISI 304 (such as 56.3011-200S)

Item Number ends with "SS": Assembly Pin and Screws are Stainless Steel AISI 304 (such as 56.3011-200SS)

Hængel / Hinge

PA = Nylon PA6 GFR30

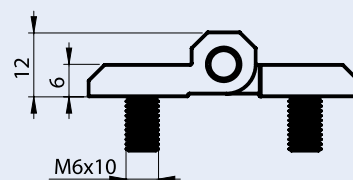
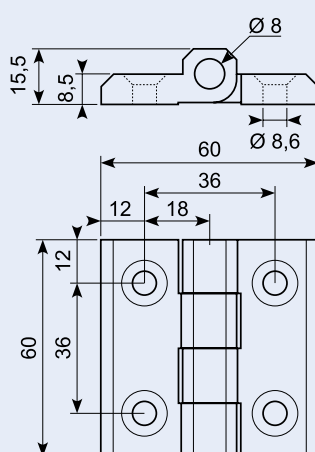


	PA, Black	Zinc Die, RAW	Zinc Die, Black Coated	Zinc Die, Chrome Plated
With Holes	56.3009-100	56.3001-200 *	56.3001-210S	56.3001-220S
With Holes	56.3009-100S			
With Screws		56.3001-201 *	56.3001-211S	
One side with hole, one side with screw		56.3001-205 *	56.3001-215 *	56.3001-225 *

Item Number ends with "S": Assembly Pin is Stainless Steel AISI 304 (such as 56.3011-200S)

Item Number ends with "SS": Assembly Pin and Screws are Stainless Steel AISI 304 (such as 56.3011-200SS)

Hængel / Hinge



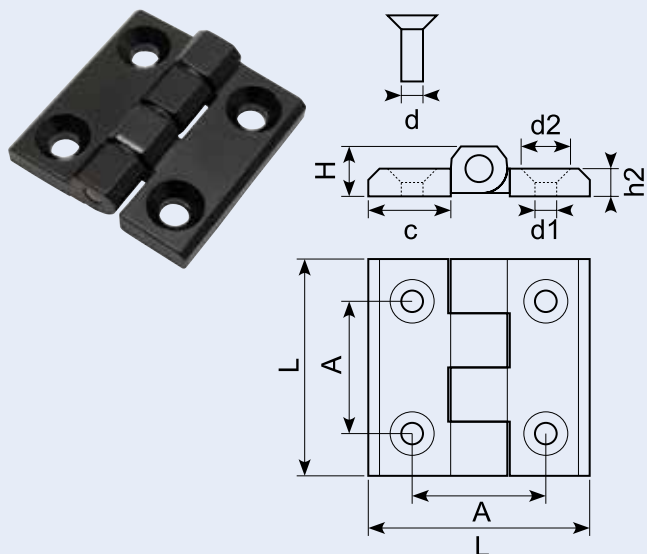
	PA, Black	Zinc Die, RAW	Zinc Die, Black Coated	Zinc Die, Chrome Plated
With holes	56.3013-100	56.3013-200 *	56.3013-210S	56.3013-220S
With holes	56.3013-100S			
With Screws		56.3013-201 *	56.3013-211S	56.3013-221
One side with holes, one side with screws		56.3013-205 *	56.3013-215 *	56.3013-225 *

Item Number ends with "S": Assembly Pin is Stainless Steel AISI 304

Item Number ends with "SS": Assembly Pin and Screws are Stainless Steel AISI 304

Hængel / Hinge

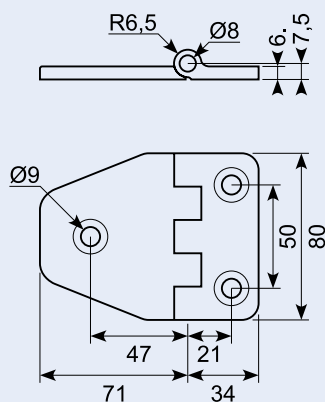
Sort zinkstøbt med rustfri stift. (Kan skaffes med jernstift).
Black zinc alloy with stainless pin. (On demand with steel pin).



Vare nr. Part no.	L mm	A ± 0,25 mm	d mm	d1 mm	d2 mm	h2 mm	H mm	c mm
18.7722222X	40	25	M5	Ø5,5	Ø10,5	5	9	14
18.7722333X	50	30	M6	Ø6,5	Ø12,5	6	11,5	18
18.7722444X	60	36	M8	Ø8,5	Ø16,5	8	15	21

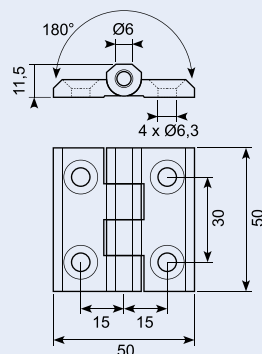
50.34122

Nylon hængsel PA 80x71+34
total 105mm galv pin.



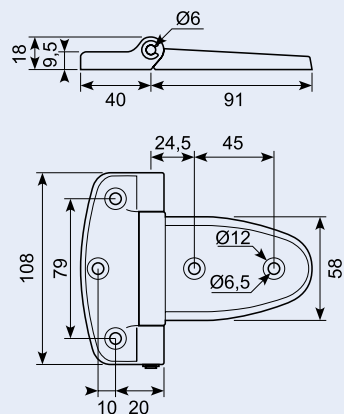
20.1355

Sort hængsel i polyamid. Udgår.
Black hinge.



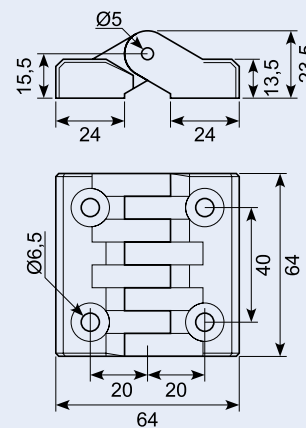
50.34121

Nylon hængsel PA
108/58x40+91 total 131mm
rustfri nickle pin.



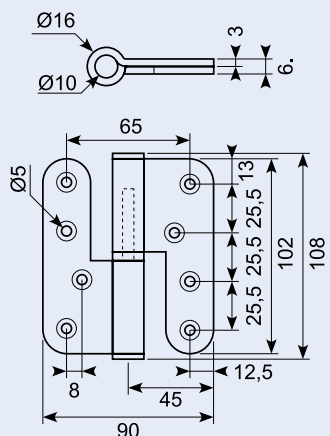
50.34123

Nylon hængsel PA
64x64x13,5/23,5 galv pin.



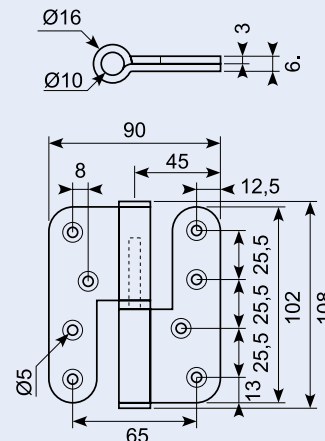
50.34119

Galvaniseret hængsel
108x90x3 mm. LH venstre
model.



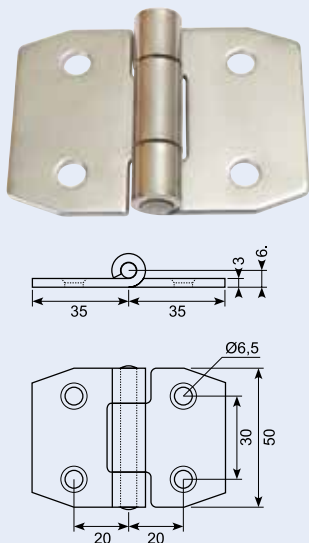
50.34120

Galvaniseret hængsel.
108x90x3mm. RH Højre
model.



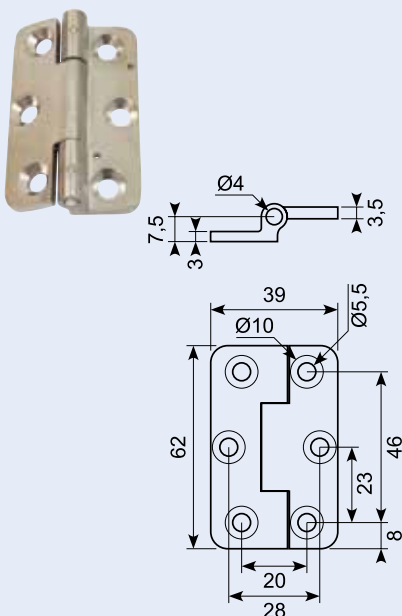
50.15079 **

Hængsel rustfri ss304. 70 x 50 x 3 mm.
4 hulls center 40x30mm.



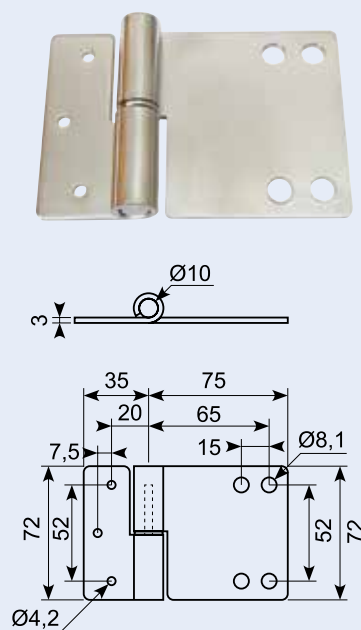
50.34113

Hængsel rustfri støbt. 62x39x3/3,5mm
forkrøbbet 180grader åbningsvinkel.



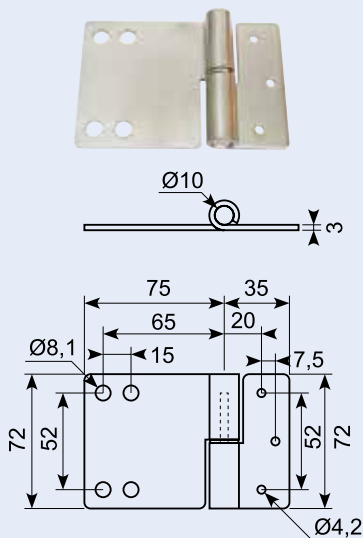
50.34114

Hængsel rustfri poleret 72x35+75 total
110mm LH Venstre model.



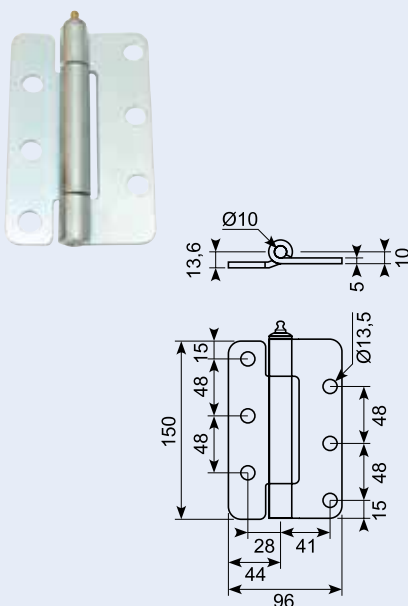
50.34115

Hængsel rustfri poleret 72x35+75 total
110mm. RH Højre model.



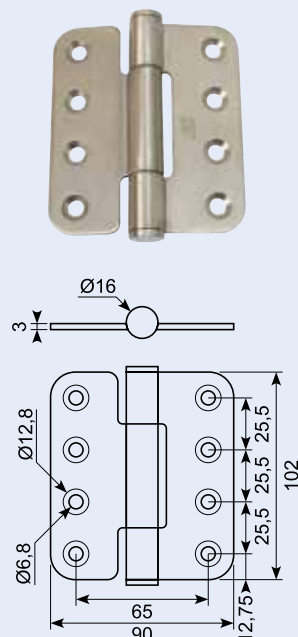
50.34117

Hængsel galv.m/smørenippel 150 x 96 x
5mm forkrøbbet 3,6mm.



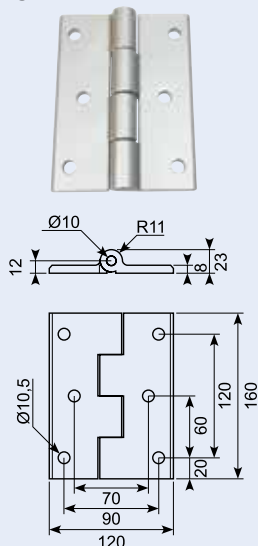
50.34118

Hængsel rustfri børstet. 102x90x3mm.



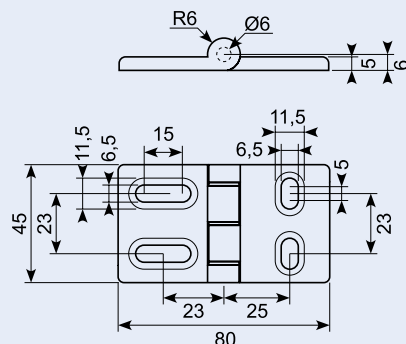
50.34116

Hængsel støbt Sølvgrå 160x120x8 mm.
HEAVY DUTY.



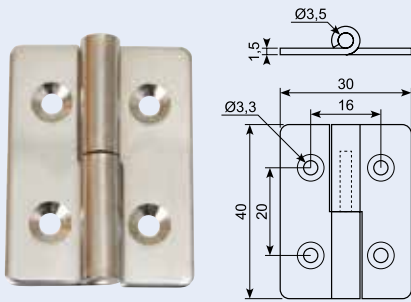
50.34111

Hængsel alu sandblæst.
80x45x5mm. Rustfri pin.



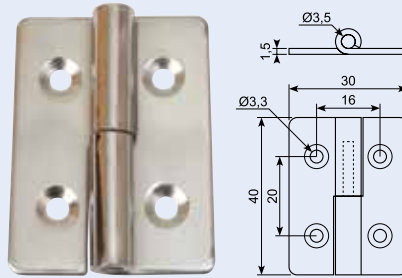
50.34109

Hængsel rustfri poleret. 40 x 30mm lift off LH. center 16x20.



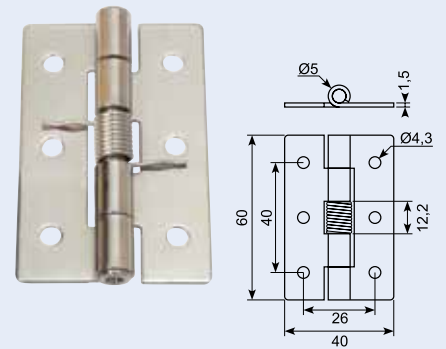
50.34110

Hængsel rustfri poleret. 40x30mm lift off RH. Center 16x20.



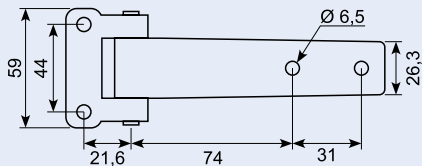
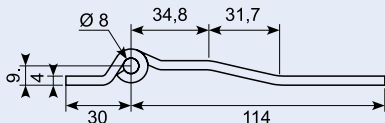
50.34112

Hængsel rustfri med fjeder. 60x40x1,5mm 180grader åbningsvinkel.



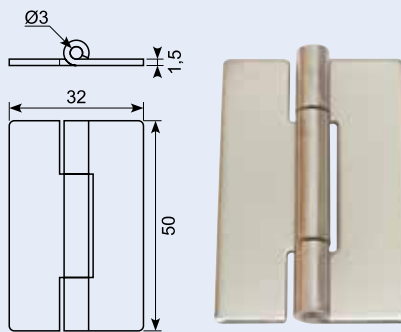
20.217J

RF hængsel 59/26,3x144 mm krøb 30+114=144 mm ryg 44 center blad 60,. Skaffevare brug evt. 20.40245



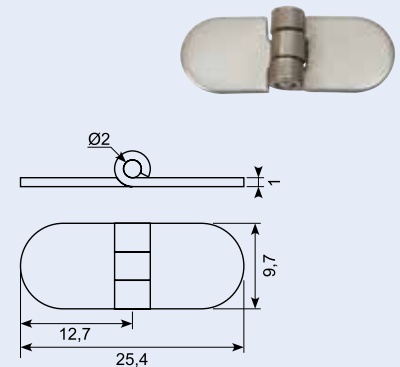
50.34103

Hængsel rustfri poleret 50 x 32 x 1,5 mm. Uden huller.



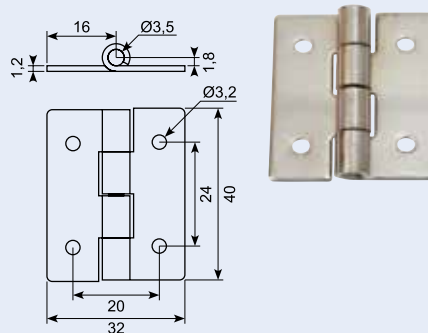
50.34106

Hængsel rustfri poleret 25,4x9,7x1mm uden huller.



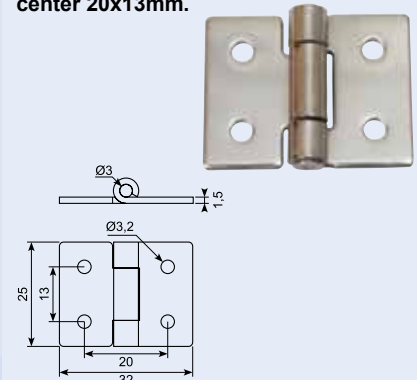
50.34105

Hængsel rustfri poleret. 40x32x1,2mm center 20x24mm.



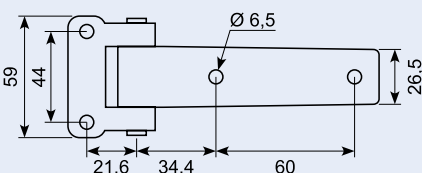
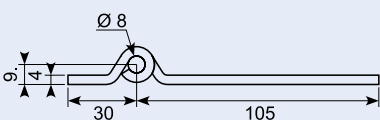
50.34104

Hængsel rustfri poleret 32x25x1,5 mm center 20x13mm.



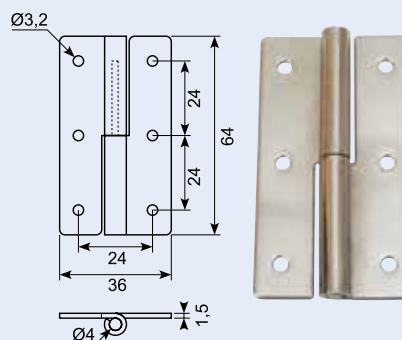
20.215J

RF hængsel 59/26,5x130 mm flad 30+105=135 mm ryg 44 center blad 60. Skaffevare, brug evt.



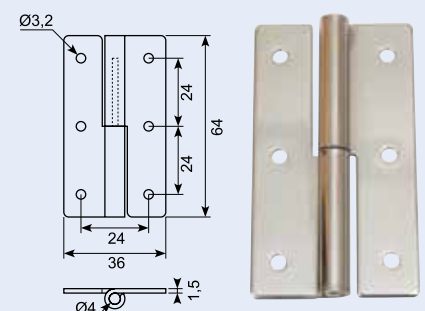
50.34107

Hængsel rustfri poleret 64x36mm lift off RH.



50.34108

Hængsel rustfri poleret 64x36mm lift off LH.



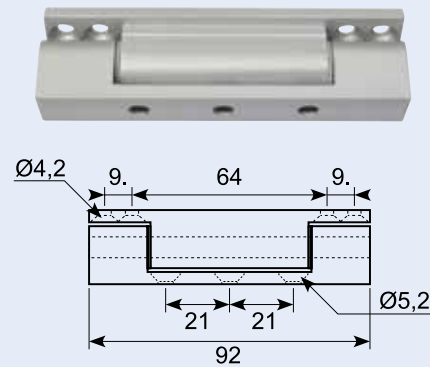
50.14160

Galvaniseret hængsel. 60x74x3.0 mm.
Zinkplating 10-12 micron.



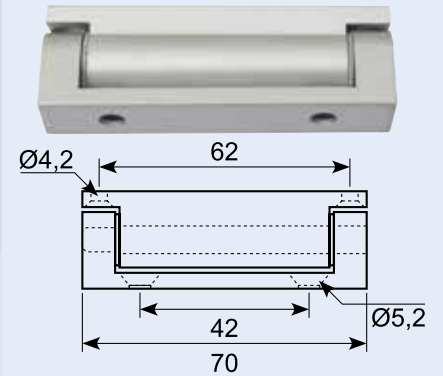
50.9753B

Hængsel Alu eloxeret. 92mm.



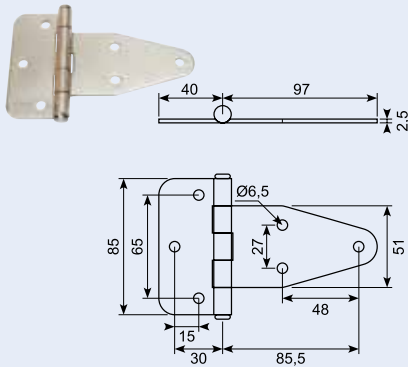
50.9753A

Hængsel Alu eloxeret. 70mm.



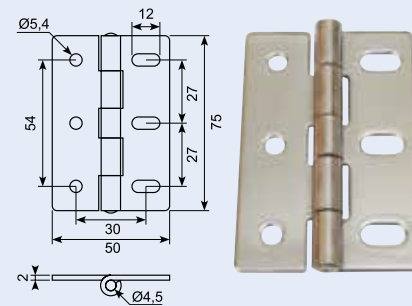
50.34100

Hængsel rustfri poleret. 85/51x40+97 total
137mm.



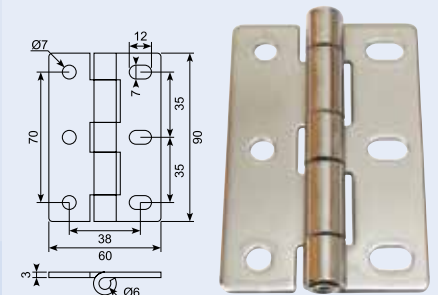
50.34101

Hængsel rustfri poleret 75x50x2mm .



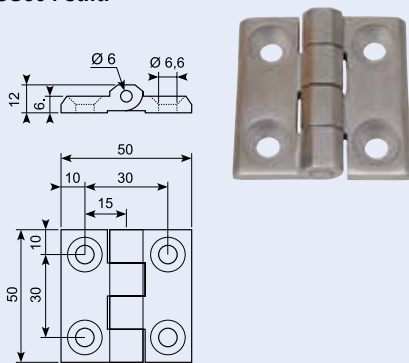
50.34102

Hængsel rustfri poleret 90x60x3mm.



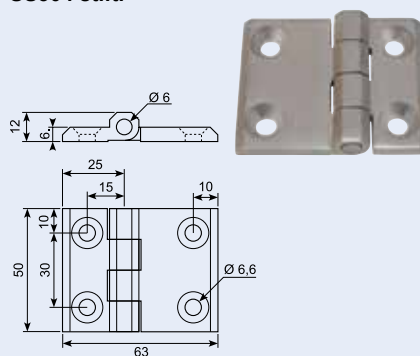
56.3011-500

Rustfri hængsel 50x50 SS316. Rustfri
SS304 stift.



56.3081-500

Rustfri hængsel 50x63 SS316. Rustfri
SS304 stift.



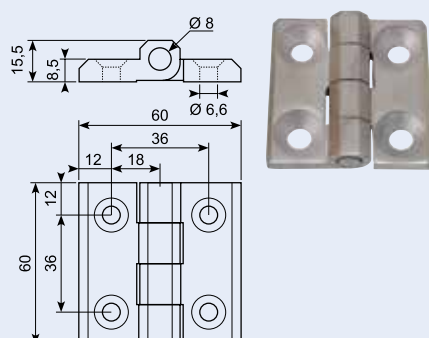
56.3020-500

Rustfri hængsel 69.5/60x40/47. Rustfri
SS304 stift.



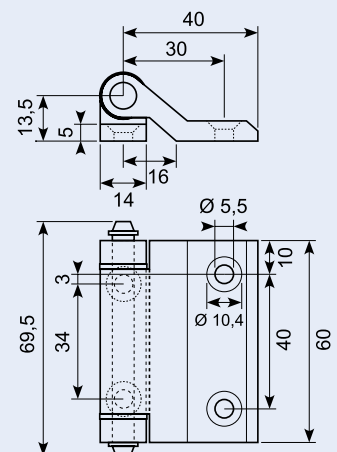
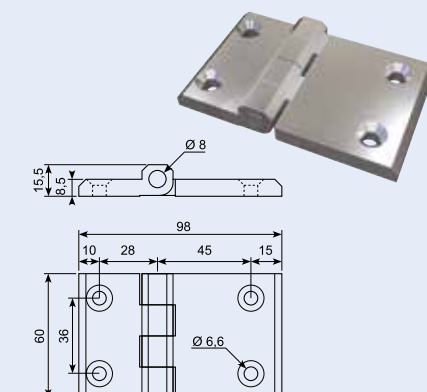
56.3013-500

Rustfri hængsel 60x60 SS316. Rustfri
SS304 stift.



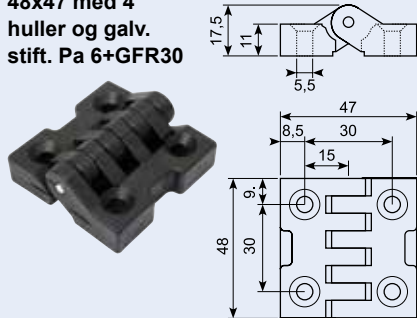
56.3084-500

Rustfri hængsel 60x98 SS316.



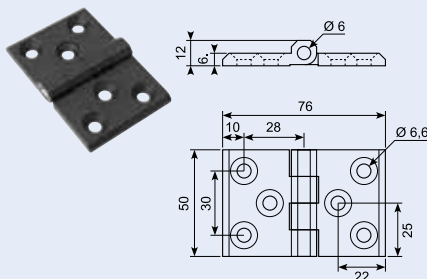
56.3017-100

Nylon hængsel
48x47 med 4
huller og galv.
stift. Pa 6+GFR30



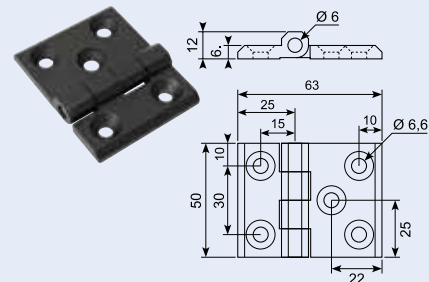
56.3180-210S

Zinkstøbt hængsel 50 x 76 mm sort med
6 huller og ss stift.



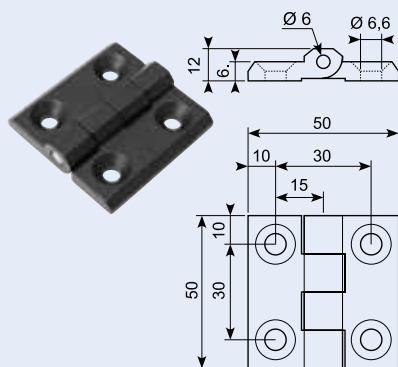
56.3181-210S

Zinkstøbt hængsel 50 x 63 mm sort med
5 huller og rustfri stift.



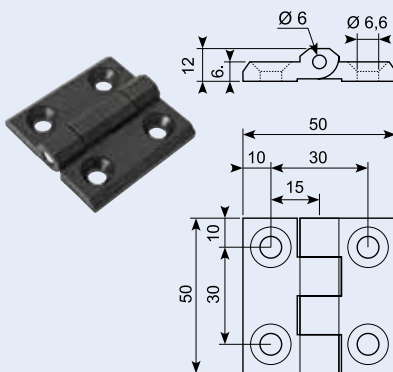
56.3011-210S

Zinkstøbt hængsel 50 x 50 mm sort med
4 huller og rustfri stift.



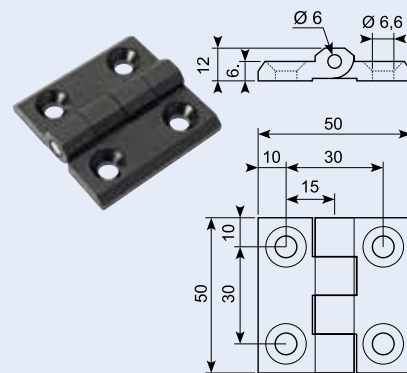
56.3012-100

Nylon PA hængsel 50 x 50 mm galv.
stålstift Pa 6+GFR30.



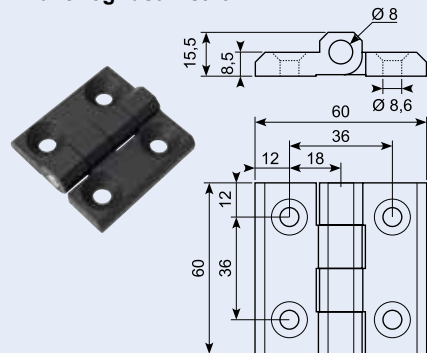
56.3012-100S

Nylon PA hængsel 50 x 50 rustf. stålstift
Pa 6+GFR30.



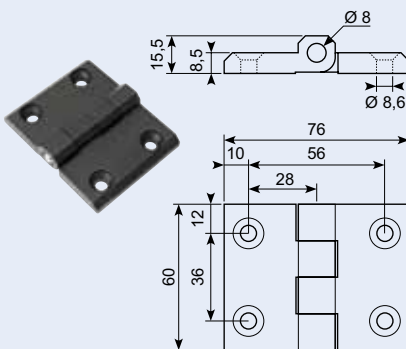
56.3013-210S

Zinkstøbt hængsel 60 x 60 mm sort med
4 huller og rustfri stift.



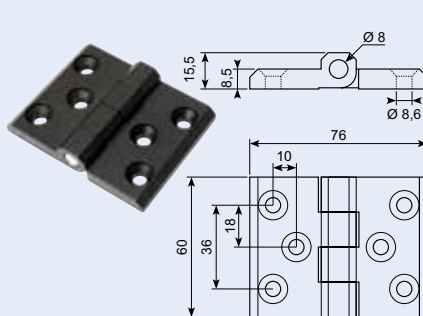
56.3015-210S

Zinkstøbt hængsel 60 x 76 mm sort med
4 huller og rustfri stift.



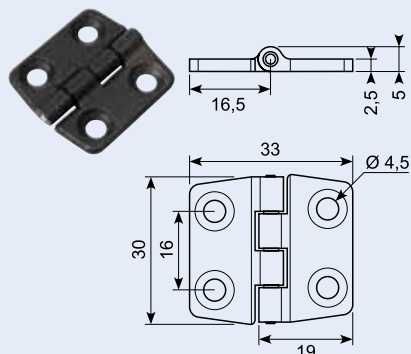
56.3016-210S

Zinkstøbt hængsel 60 x 76 mm sort med
6 huller og rustfri stift.



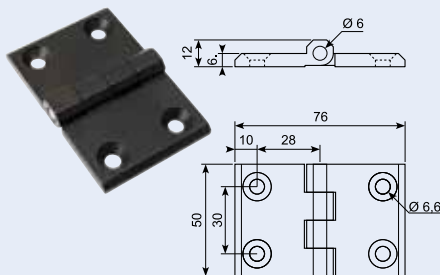
56.3070-210

Zinkstøbt hængsel 30 x 33 mm sort med
4 huller.



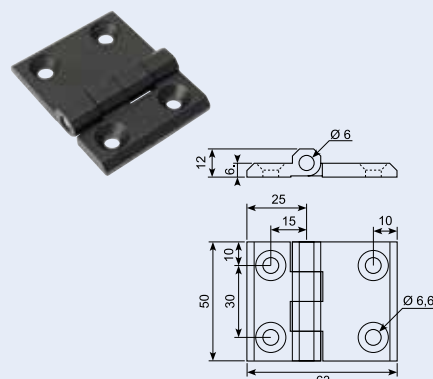
56.3080-210S

Zinkstøbt hængsel 50 x 76 mm sort med
4 huller og rustfri stift.



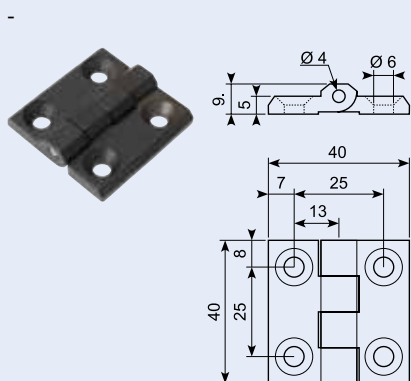
56.3081-210S

Zinkstøbt hængsel 50 x 63 mm sort med
4 huller og rustfri stift.



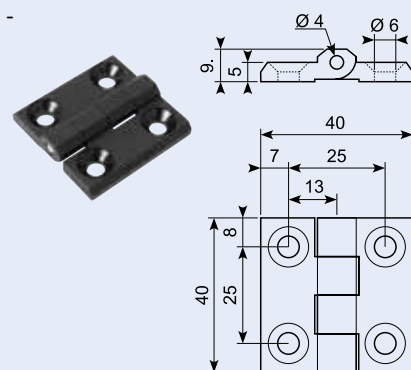
56.3001-210S

Zinkstøbt hængsel 40 x 40 mm sort med 4 huller og rustfri stift.



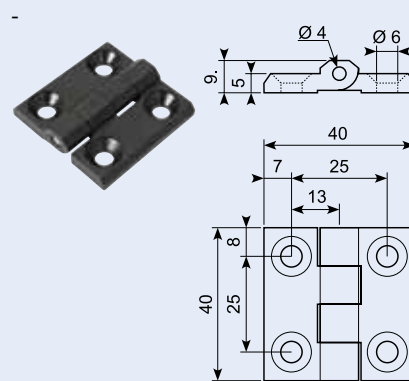
56.3009-100

Nylon PA hængsel 40 x 40 mm. Galvaniseret stift. Pa 6+GFR30.



56.3009-100S

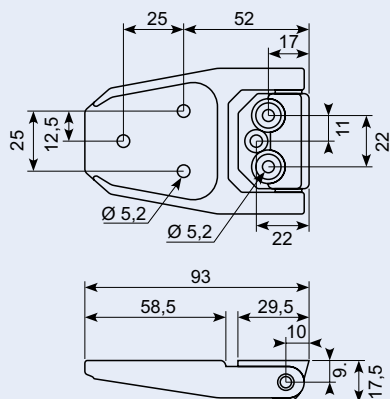
Nylon PA hængsel 40 x 40 mm. Rustfri stift. Pa 6+GFR30.



56.3010-100

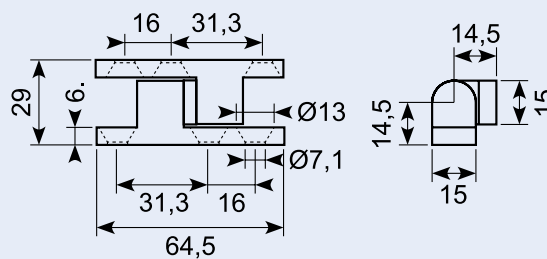
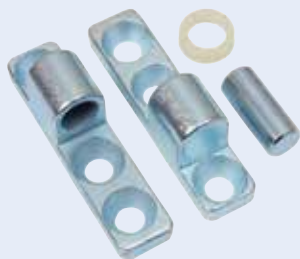
180° Hinge

Housing: Polyamide (PA6 GFR30), black
Pin: Steel, Zinc plated



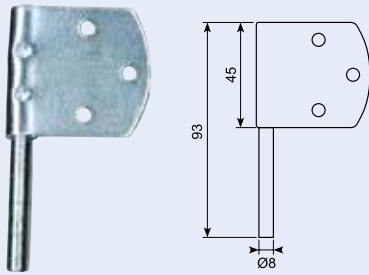
50.9752

Hængsel støbt, galv. 64,5x29mm med nylon bøsning.



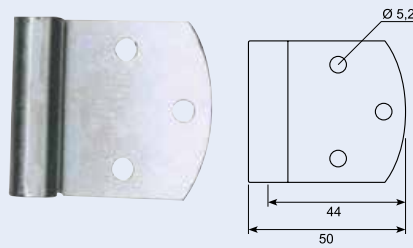
50.14317-1

Trailerhængsel hun-del
Galvaniseret 10-15micron
46G se osse 50.14317-1X.



50.14317-2

Trailerhængsel han-del
Galvaniseret 10-15micron
84G se osse 50.14317-2X.



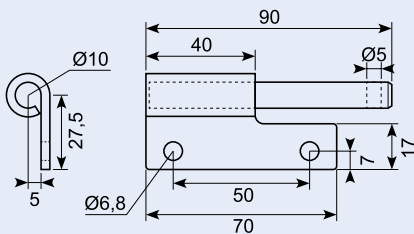
50.13074-3

Galvaniseret hængsel.



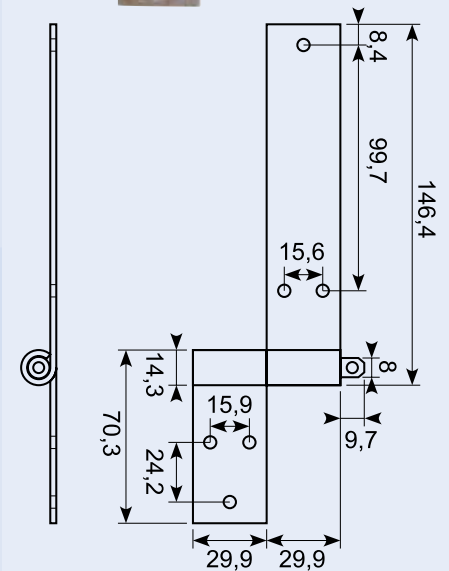
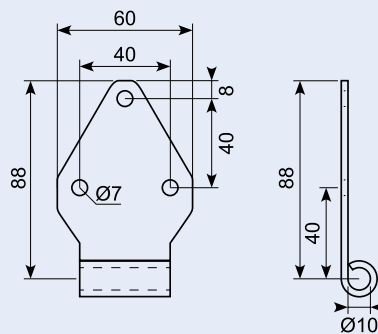
50.10836-1

Ordre min. 1.000 stk.



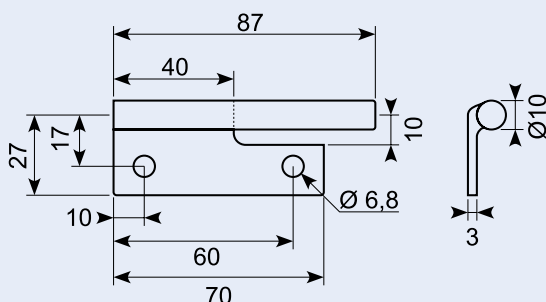
50.10836-2

Ordre min. 1.000 stk.



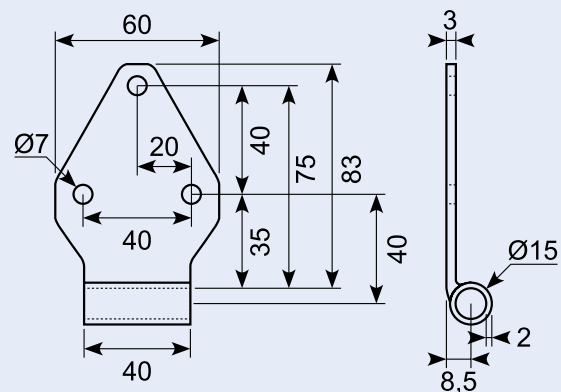
20.10836-2

Hængselpin han del. Iht. tegning nr. 520 175. Galvanisering 12 micron. Ordre min. 10.000 stk.



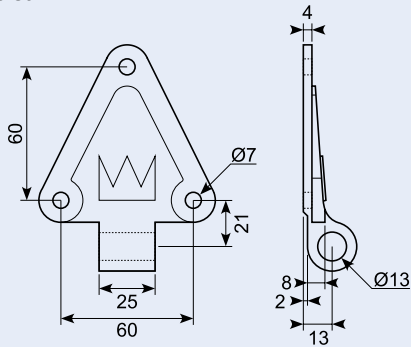
20.10836-1

Hængsel hjerte hun. Iht. tegning nr. 520 173. Galvaniseret 12 micron. Ordre min. 10 .000 stk.



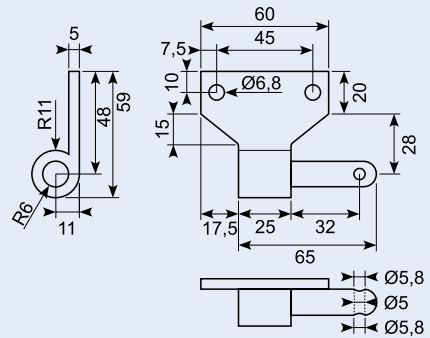
50.12234J

Hængsel flad. Galvaniseret ca 12 micron. Med krone logo. Skaffevare, min. 5.000 stk.



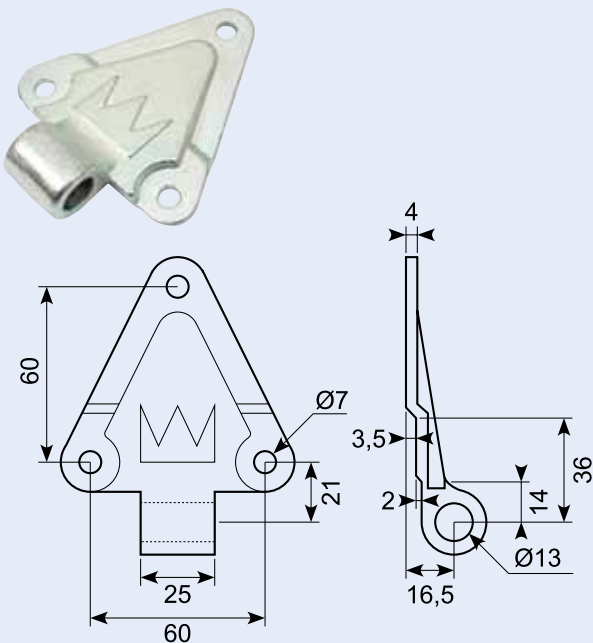
50.01314J

Hængseltap galvaniseret. Ca.12 micron zink. Skaffevare, min. 5.000 stk.



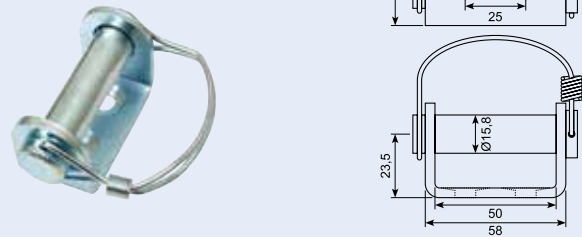
50.12233J

Hængsel forkrøbbet: Galvaniseret. Krone logo.



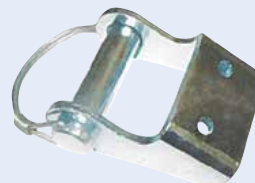
50.12724S

Hængselryg kort med fjederpin.



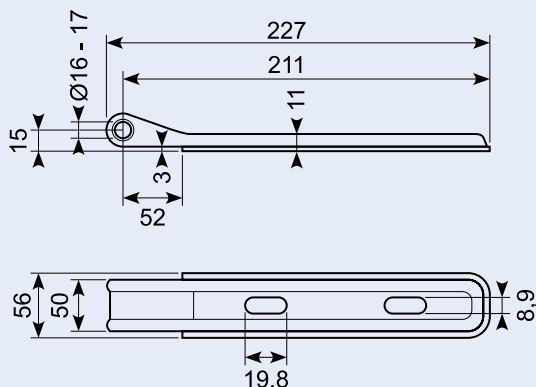
50.12724L

Hængselryg kort med fjederpin.



50.12724-220

Trailerhængsel 220 mm. 10-15 micron.



50.12724-320

Trailerhængsel 320mm. 10-15 micron.

