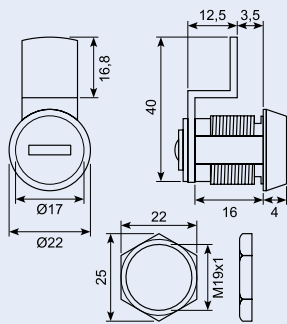


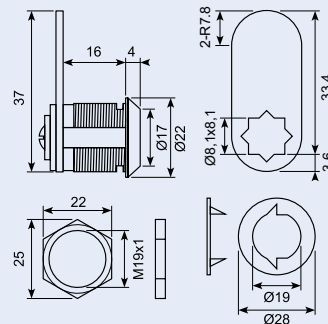
16.401X-3.5

Kabinetlåse. (Skaffevarer min. 2.000 stk.)
Med 200 forskellige nøglekoder
 Cabinet lock. (On demand min. 2.000 pcs.)



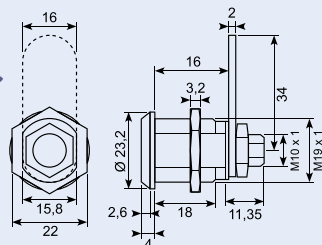
16.401X-16

Kabinetlåse. (Skaffevarer min. 2.000 stk.)
Med 200 forskellige nøglekoder
 Cabinet lock. (On demand min. 2.000 pcs.)



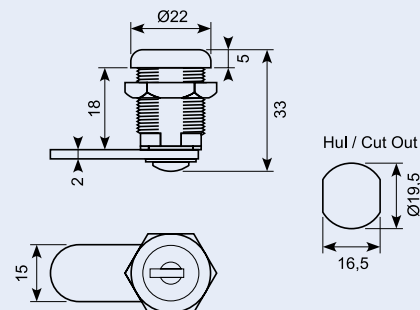
16.401

Kabinetlåse med flad tunge. 2 nøgler og endemøtrik. 200 nøglekombinationer. (Alternativ 16.401X-18).
 Alloy cam lock. Flat tongue. 2 keys and end nut. 200 combinations. (Alternative 16.401X-18).



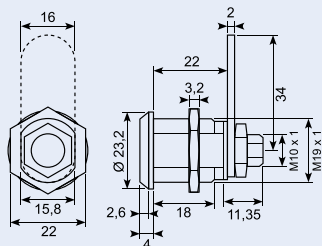
16.401X-18

Kabinetlåse med flad tunge. (Skaffevarer. "Koder undersøges")
Forskellige nøglekoder.
 Cabinet lock. Flat tongue. (On demand. "codes to be examined").



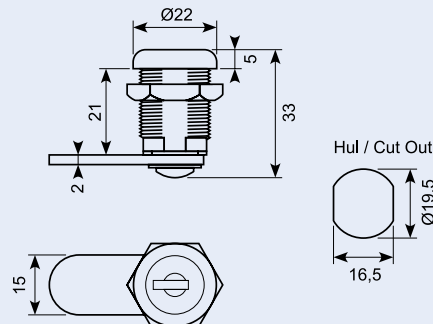
16.403

Kabinetlåse med flad tunge. 2 nøgler og endemøtrik. 200 nøglekombinationer. (Alternativ 16.403X-21).
 Alloy cam lock. Flat tongue. 2 keys and end nut. 200 combinations. (Alternative 16.401X-21).



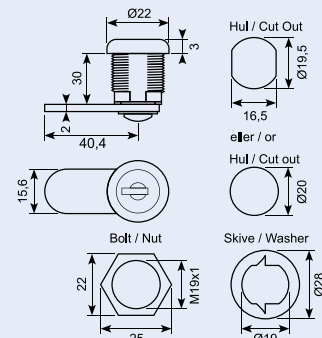
16.403X-21

Kabinetlåse med flad tunge. Forskellige nøglekombinationer. (Skaffevarer. "Koder undersøges").
 Cabinet lock. Flat tongue. (On demand. "codes to be examined").



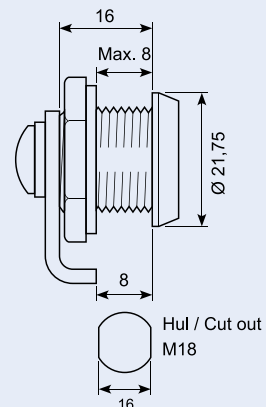
16.405X-30

Kabinetlåse med flad tunge. 180 låsekombinationer.
 Cabinet lock. Flat tongue. 180 key combinations.



50.DL2130-2K

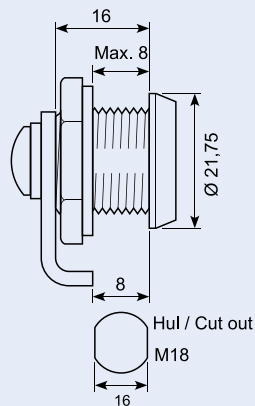
Nøglekit med cylinder, nøgle og cam.
 Key cylinder kit, keys and cam.



50.DL2130-2K

Nøglekit til lås 50.DL2050. rustfri cylinder. 2 nøgler.

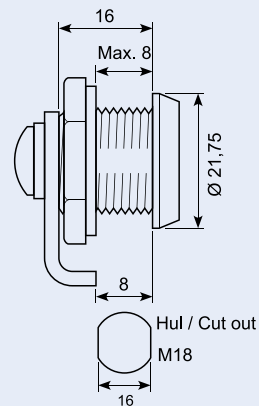
Key cylinder kit for lock 50.DL2050, stainless cylinder, 2 keys.



50.DL2130-2KX

Nøglekit til lås 50.DL2050. rustfri cylinder. 2 nøgler. (Enslukkende)

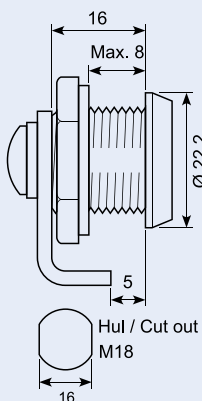
Key cylinder kit for lock 50.DL2050, stainless cylinder, 2 keys. (Closes alike)



50.DL2050-2K

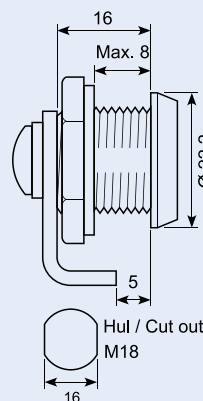
Nøglekit til lås 50.DL2050. rustfri cylinder. 2 nøgler.

Key cylinder kit for lock 50.DL2050, stainless cylinder, 2 keys.



50.DL2050-2KX

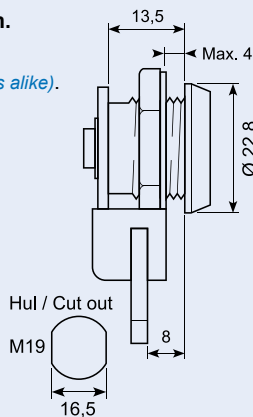
Løs nøglekit til 50.DL2050. Låsecylinder+2 nøgler enslukkende (Samme cylinder som 2130+2140)



50.DL2160-2KX

Nøglekit med nøgler cylinder og cam. (Enslukkende).

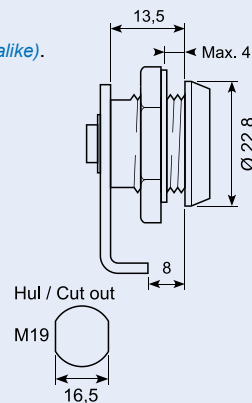
Key cylinder with keys and cam. (Closes alike).



50.DL2200-2KX

Nøglekit med nøgler cylinder og cam. (Enslukkende).

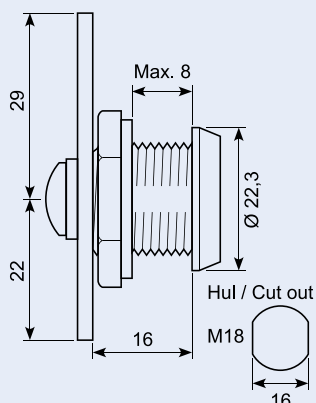
Key cylinder with keys and cam. (Closes alike).



50.DL2140K

Nøglekit til 50.DL2140. Cylinder og 2 nøgler.

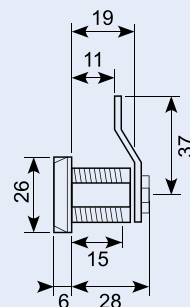
Key set for 50.DL2140. Lock cylinder and 2 keys.



16.362S

Handskerumslås.

Compartment lock.



Kabinet- og handskerumslåse / Compartment locks

50.DL2120-2KX

Nøglekit cylinder+nøgle+cam.
Enslukkende kode. Forkrøbbet tunge.



50.DL2120-2K

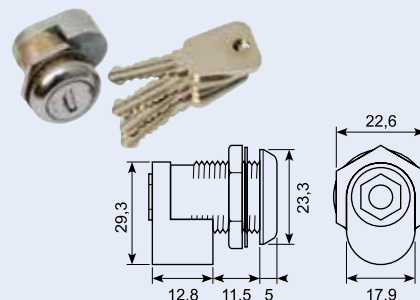
Nøglekit cylinder+nøgle+cam. Forkrøbbet tunge.



15.537J-5

Låsecylinder inkl. 4 nøgler. (10 ens koder x 250 kombinationer. Skaffevare min. 2.500 stk.).

Lock cylinder with 4 keys. (10 codes alike x 250 combinations. On demand min. 2.500 pcs.).



50.DL2600-2K

Nøglekit nøgler+cylinder+cam.
Forskellige nøglekoder.

50.DL2600-2KX

Enslukkende.



Kvartomdrejningslås med cylinder / Quarter Turn with Cylinder

Hus: Forkromet eller sortmalet

Møtrik: Støbt zink, galvaniseret

Tunge: Stål, galvaniseret

Muligheder

Tunger: Side 48 - 49

XXX = uden tunge

Housing: Chrome plated or black coated

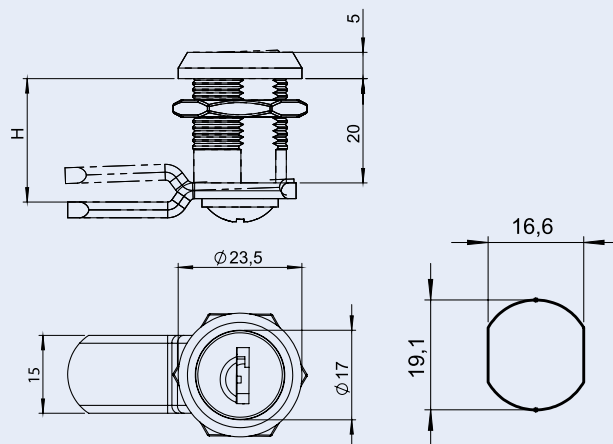
Nut: Zinc die, zinc plated

Cam: Steel, zinc plated

Options

Cams: Page 48 - 49

XXX = without cam



Kvartomdrejningslås med cylinder GH = 20

Quarter Turn with Cylinder GH = 20

Uden tunge / Without cam

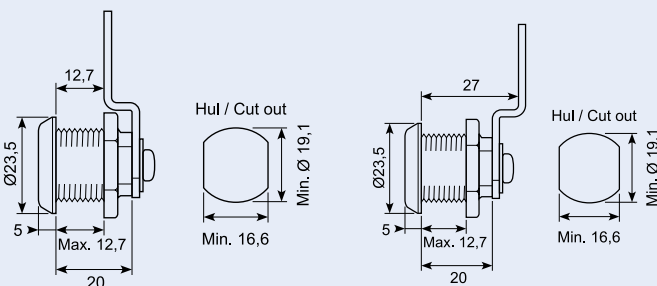
	Forkromet Chrome Plated	Sortmalet Black Coated
Nøglekode / Keyed 3333	56.1004-910-XXX *	56.1004-920-XXX *
Enslukkende / Keyed Same	56.1004-917-XXX *	56.1004-927-XXX *
Forskellige koder med hovednøgle Keyed Differ with Master System	56.1004-918-XXX *	56.1004-928-XXX *

Du kan vælge XXX-delen fra den første tabel på tungsiderne.

You may choose the XXX part from the first table of cam pages.

Med tunge / With cam

	Forkromet Chrome Plated	Højde Height
Keyed 3333	56.1004-910-512.7	H = 12,7
Keyed 3333	56.1004-910-527	H = 27



* Skaffevare / Special order item

00032-6-k201709 - SINDBY HARDWARE 6

Godt køb / best buy

Nylon omdrejningslås med cylinder / Nylon Quarter Turn with Cylinder

Hus: Polyamid (PA6 GFR30), sort trykstøbt zink, forkromet eller sortmalet

Møtrik: Plast eller trykstøbt zink, galvaniseret

Tunge: Plast eller trykstøbt zink, galvaniseret

Muligheder

Tunger: Side 48 - 49

XXX = uden tunge

Housing: Polyamide (PA6 GFR30), black Zinc Die, Chrome plated or Black coated

Nut: Plastic or zinc Die, zinc plated

Cam: Plastic or zinc Die, zinc plated

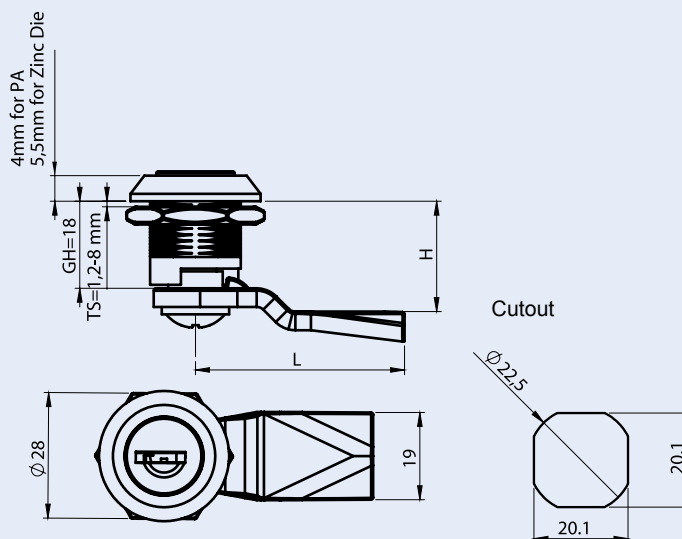
Options

Cams: Page 48 - 49

XXX = without cam



PA6 = Nylon GFR30



Nylon omdrejningslås med cylinder / Nylon Quarter Turn with Cylinder GH=18

	PA	Støbt zink / Zinc die Forkromet / Chrome Plated	Støbt zink / Zinc die Sortmalet / Black Coated
Nøglekode / Keyed 3333	56.1001-900-XXX	56.1011-910-XXX *	56.1011-920-XXX *
Enslukkende / Keyed Same	56.1001-907-XXX *	56.1011-917-XXX *	56.1011-927-XXX *
Forskellige koder / Keyed Differ	56.1001-909-XXX	56.1011-919-XXX *	56.1011-929-XXX *
Forskellige koder med hovednøgle Keyed Differ with Master Key	56.1001-908-XXX *	56.1011-918-XXX *	56.1011-928-XXX *

Du kan vælge XXX-delen fra den første tabel på tungesiderne.

You may choose the XXX part from the first table of cam pages.

Mini kvartomdrejningslås med cylinder / Mini Quarter Turn with Cylinder

Hus: Trykstøbt zink, sortmalet eller forkromet

Indlæg: Trykstøbt zink, sortmalet eller forkromet

Møtrik: Trykstøbt, galvaniseret

Tunge: Stål, galvaniseret

Muligheder

Tunger: Side 48 - 49

Housing: Zinc Die, Black coated or Chrome plated

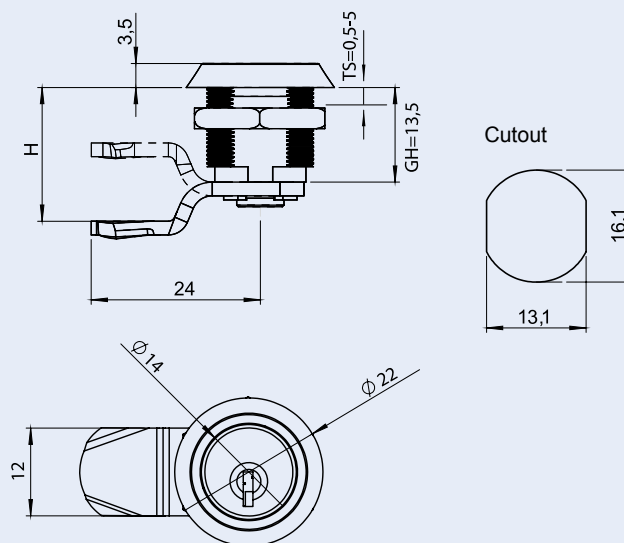
Insert: Zinc Die, Black coated or chrome plated

Nut: Zinc Die, zinc plated

Cam: Steel, zinc plated

Options

Cams: Page 48 - 49



Mini kvartomdrejningslås med cylinder / Mini Quarter Turn with Cylinder GH=13,5

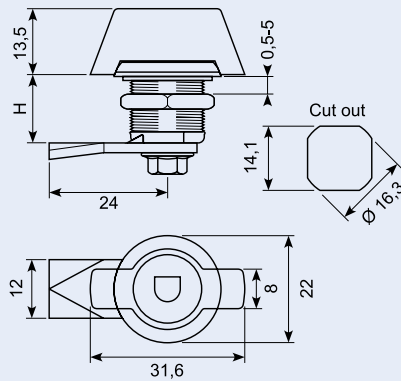
	Chrome Plated	Black Coated
Nøglekode / Keyed 2222	56.1890-910-XXX	56.1825-301-XXX *
Forskellige koder / Keyed Differ	56.1890-919-XXX *	56.1825-303-XXX *

Du kan vælge XXX-delen fra den første tabel på tungesiderne.

You may choose the XXX part from the first table of cam pages.

T-greb / T-handle

Type A



XXX = uden tunge
Tunger: Side 48 - 49

XXX = without cam
Cams: Page 48 - 49

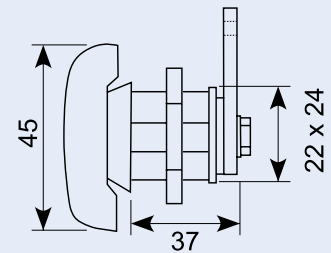
	Forkromet / Chrome Plated	Sortmalet / Black Coated
Uden cylinder / Without Barrel	56.1014-210-XXX	56.1014-220-XXX
Nøglekode / Keyed 2222	56.1014-910-XXX	56.1014-920-XXX
	56.1014-910-602 H=13,5	56.1014-220-602 H=13,5
		56.1014-920-602 H=13,5

Du kan vælge XXX-delen fra den første tabel på tungsiderne.
You may choose the XXX part from the first table of cam pages.

11.240

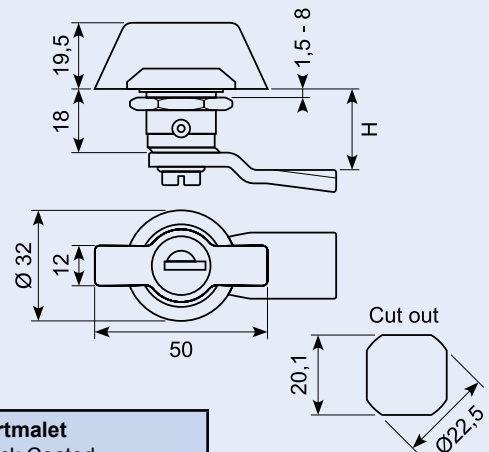
T-greb mini med lås. Alloy-krom. Leveres med 2 nøgler.

Mini T-handle with locking. Alloy-chrome. Incl. 2 keys.



Rotation: 180°

T-greb / T-handle



XXX = uden tunge
Tunger: Side 48 - 49

XXX = without cam
Cams: Page 48 - 49

	PA på støbt zink PA over Zinc Die	Forkromet Chrome Plated	Sortmalet Black Coated
Ikke-låsende / Unlocking	56.1015-100-XXX	56.1015-210-XXX	56.1015-220-XXX
Nøglekode / Keyed 3333	56.1015-900-XXX	56.1015-910-XXX	56.1015-920-XXX
	56.1015-100-222 H=22	56.1015-910-218 H=18	56.1015-220-224 H=24
	56.1015-900-218 H=18		56.1015-920-224 H=24
	56.1015-900-222 H=22		

Du kan vælge XXX-delen fra den første tabel på tungsiderne.
You may choose the XXX part from the first table of cam pages.

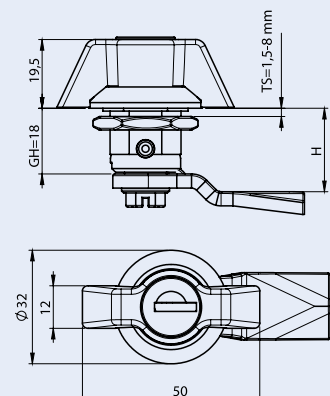
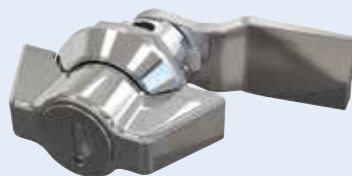
T-greb / T-handle

Hus og indlæg: Rustfrit stål, AISI 316

Tunge: Rustfrit stål, AISI 316

Housing and Insert: Stainless Steel, AISI 316

Cam: Stainless Steel, AISI 304



XXX = uden tunge
Rustfrie tunger: Side 49

XXX = without cam
Stainless cams: Page 49

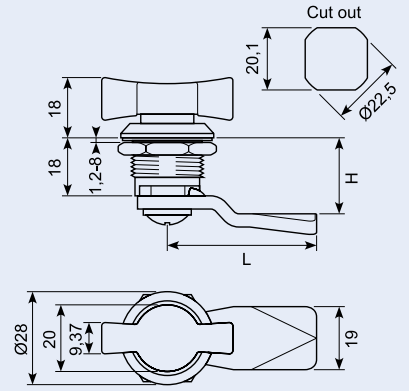
	Varenummer / Item Number
Ikke-låsende / Non-Locking	56.1515-500-XXX
Nøglekode / Keyed 3333	56.1515-503-XXX

T-greb / T-handle

PA = Nylon PA6 6FR30



XXX = uden tunge
 Tunger: Side 48 - 49
 XXX = without cam
 Cams: Page 48 - 49

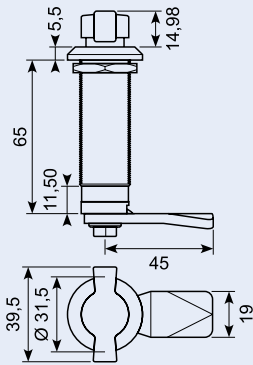


Hus: PA T-greb: PA Housing: PA Wing Knob: PA	Hus: PA T-greb: PA på støbt zink Housing: PA Wing Knob: PA over Zinc Die	Hus: sortmalet støbt zink T-greb: PA på støbt zink Housing: Zinc Die, black coated Wing Knob: PA over Zinc Die
56.1001-200-XXX	56.1001-220-XXX * 56.1001-220-226 H=26	56.1011-320-XXX *

Du kan vælge XXX-delen fra den første tabel på tungesiderne.
 You may choose the XXX part from the first table of cam pages.

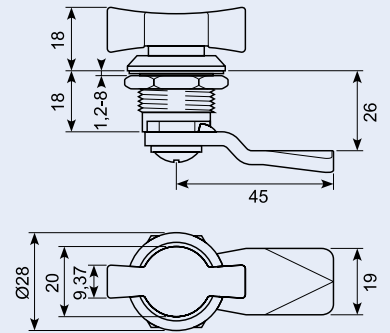
56.1126-295-218

Zink hus+ Nylon 1011A T-greb
 Flad tunge L=45mm
 Huslængde H/h = 64.5mm



56.1001-220-226

Kvartomdrejningslås med T-greb. 45 tunge H26 GH18. 1,2 - 8 mm plade. Nylon PA6 GFR30.
 Quarter turn lock with t-handle. 45 cam H26 GH18 1.2-8 mm plate. Nylon PA6 GFR30.



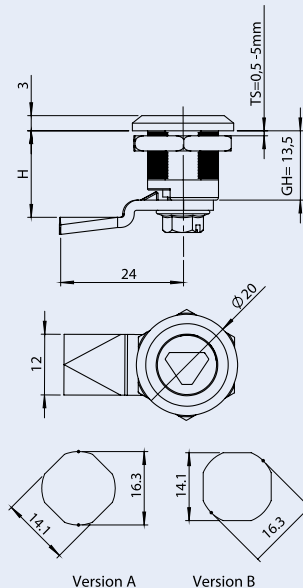
Kvartomdrejnings-mini-T-greb / Mini Wing Knob Quarter Turn

Hus: Sort trykstøbt zink, forkromet eller sortmalet
 Indlæg: Sort trykstøbt zink, forkromet eller sortmalet
 Møtrik: trykstøbt zink, galvaniseret
 Tunge: Galvaniseret stål

Muligheder
 Tunger: Side 48 - 49
 XXX = uden tunge

Housing: Zinc Die, Black coated or Chrome plated
 Insert: Zinc Die, Black coated or Chrome plated
 Nut: Zinc Die, zinc plated
 Cam: Steel, zinc plated

Options
 Cams: Page 48 - 49
 XXX = without cam



GH=13,5

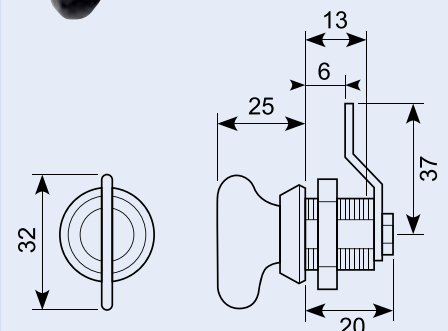
	Chrome Plated	Black Coated
Version A Cutout	56.1825-204-XXX	56.1825-304-XXX
Version B Cutout	56.1824-204-XXX *	56.1824-304-XXX *
		56.1825-304-602 H=13,5

Du kan vælge XXX-delen fra den første tabel på tungesiderne.
 You may choose the XXX part from the first table of cam pages.

16.363

Handskerumslås med rund front og en sortlakeret fast nøgle.

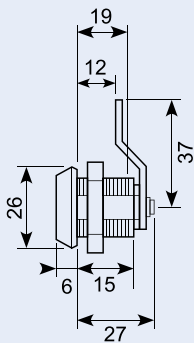
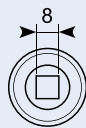
Compartment lock with rounded tongue and black coated fixed key.



16.382

Sortlakeret kabinetlåse med rund front, til 8 mm firkantnøgle.

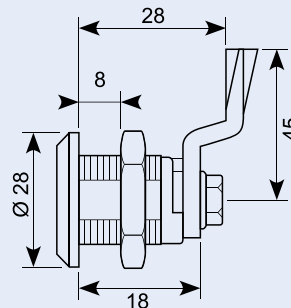
Square-drive lock industrial, black with 8 mm square plug.



16.390

Skabslås med kort hus. Lang tunge. 8 mm firkant.

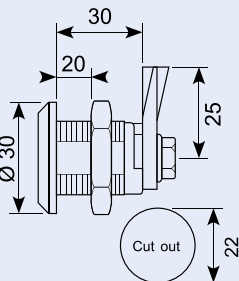
Compartment lock with short house. Long tongue. 8 mm square.



16.395

Skabslås med langt hus. Kort tunge. 8 mm firkant.

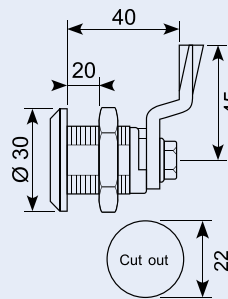
Compartment lock with long house. Short tongue. 8 mm square.



16.398

Skabslås med langt hus. Lang tunge. 8 mm firkant.

Compartment lock with long house. Long tongue. 8 mm square.



50.9785-1

Kabinetlås 8 mm trekant.

(Skaffevarer min. 5.000 stk.)

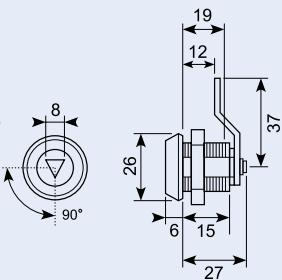
Cabinet spanner lock. 8 mm triangle.
(On demand min. 5.000 pcs.)



16.381

Kabinetlås med rund front. Sortlakeret til trekantnøgle. 8 mm trekant.

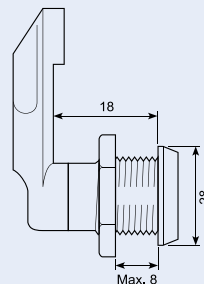
Tri-lock, all-black with triangular plug. 8 mm square.



50.13197-4

Kabinetlås i nylonhus og rustfri tunge. 9 mm trekant. Udgår.

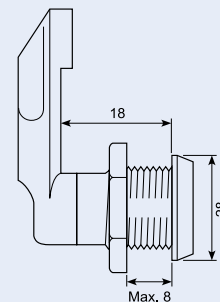
Nylon cabinet lock and stainless tongue. 9 mm triangle.



50.13197-4SS

Rustfri kabinetlås med 9 mm trekant. Udgår.

Stainless cabinet lock with 9 mm triangle.



50.9785-2 *

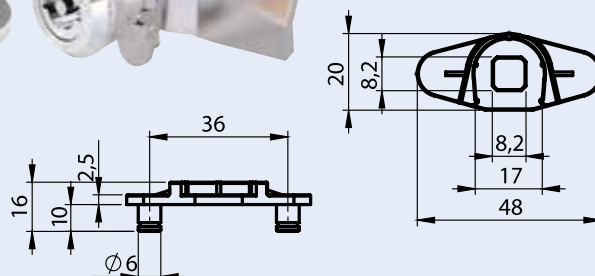
Kabinetlås spec. trekant. (Skaffevarer min. 5.000 stk.)

Cabinet lock special triangle. (On demand min. 5.000 pcs.)



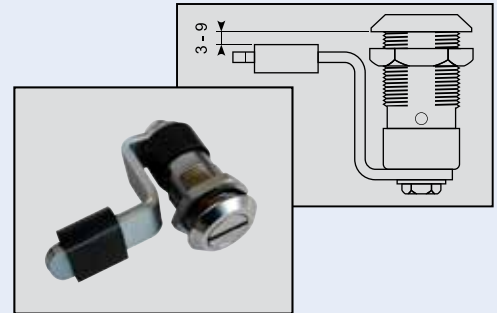
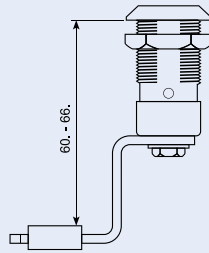
56.2900-405

Cam Adapter. Zinc-die, zinc plated.



16.416

Kabinetlås til Volvo. 1/4 turn. Turn + pull.
 Cabinet lock for Volvo. 1/4 turn. Turn + pull.



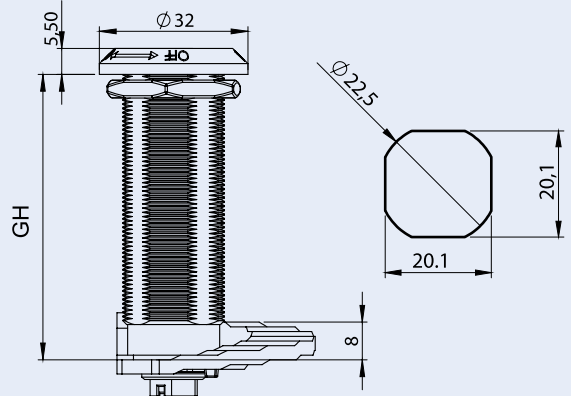
Trinvis kvartomdrejningslås / Stepped Quarter Turn

Hus: Støbt zink, forkromet eller sortmalet
Indlæg: Støbt zink, forkromet eller sortmalet
Møtrik: Støbt zink, galvaniseret

Muligheder
Nøgler: Side 45 - 47

Housing: Zinc die, chrome plated or black coated
 Insert: Zinc die, chrome plated or black coated
 Nut: Zinc die, zinc plated

Options
 Keys: Page 45 - 47



	Indlægstyper / Insert Types	GH=30	GH=40	GH=50	GH=60
⊗	Dobbelt bit / Double Bit 3 mm	56.1023-201 *	56.1024-201 *	56.1025-201 *	56.1026-201 *
⊗	Dobbelt bit / Double Bit 5 mm	56.1023-202 *	56.1024-202 *	56.1025-202 *	56.1026-202 *
△	Trekantet / Triangular 8 mm	56.1023-203 *	56.1024-203 *	56.1025-203 *	56.1026-203 *
△	Trekantet / Triangular 9 mm	56.1023-209 *	56.1024-209 *	56.1025-209 *	56.1026-209 *
◊	Firkantet / Square 7 mm	56.1023-204 *	56.1024-204 *	56.1025-204 *	56.1026-204 *
◊	Firkantet / Square 8 mm	56.1023-205 *	56.1024-205 *	56.1025-205 *	56.1026-205 *
⊘	Kærvet / Slotted	56.1023-208 *	56.1024-208 *	56.1025-208 *	56.1026-208 *
⊘	Østeuropa / Eastern Europe	56.1023-210 *	56.1024-210 *	56.1025-210 *	56.1026-210 *

Kvartomdrejningslås lang / Quarter Turn Long

Hus: Støbt zink, forkromet eller sortmalet
Indlæg: Støbt zink, forkromet eller sortmalet
Møtrik: Støbt zink, galvaniseret

XXX = uden tunge

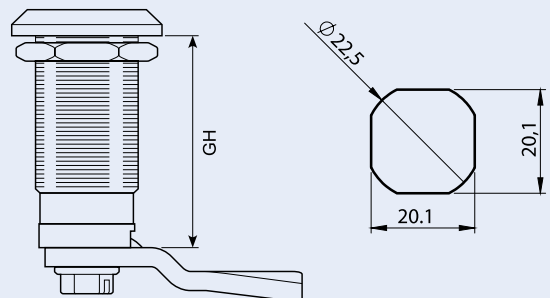
Muligheder
Tunger: Side 48 - 49. Nøgler: Side 45 - 47

Housing: Zinc die, chrome plated or black coated
 Insert: Zinc die, chrome plated or black coated
 Nut: Zinc die, zinc plated

XXX = without cam

Options

Cams: Page 48 - 49. Keys: Page 45 - 47



	Insert types	GH=35	GH=45	GH=55	GH=65
⊗	Dobbelt bit / Double Bit 3 mm	56.1123-201-XXX *	56.1124-201-XXX *	56.1125-201-XXX *	56.1126-201-XXX *
⊗	Dobbelt bit / Double Bit 5 mm	56.1123-202-XXX *	56.1124-202-XXX *	56.1125-202-XXX *	56.1126-202-XXX *
△	Trekantet / Triangular 8 mm	56.1123-203-XXX *	56.1124-203-XXX *	56.1125-203-XXX *	56.1126-203-XXX *
△	Trekantet / Triangular 9 mm	56.1123-209-XXX	56.1124-209-XXX	56.1125-209-XXX	56.1126-209-XXX
◊	Firkantet / Square 7 mm	56.1123-204-XXX *	56.1124-204-XXX *	56.1125-204-XXX *	56.1126-204-XXX *
◊	Firkantet / Square 8 mm	56.1123-205-XXX	56.1124-205-XXX	56.1125-205-XXX	56.1126-205-XXX
⊘	Kærvet / Slotted	56.1123-208-XXX *	56.1124-208-XXX *	56.1125-208-XXX *	56.1126-208-XXX *
⊘	Østeuropa / Eastern Europe	56.1123-210-XXX *	56.1124-210-XXX *	56.1125-210-XXX *	56.1126-210-XXX *

Du kan vælge XXX-delen fra den første tabel på tungesiderne. / You may choose the XXX part from the first table of cam pages.

Rustfri kvartomdrejningslås / Stainless Quarter Turn

Hus og indlæg: Rustfrit stål, AISI 316

Tunge: Rustfrit stål, AISI 316

XXX = uden tunge

Muligheder

Tunger: Side 48 - 49

Nøgler: Side 45 - 47

Housing and Insert: Stainless Steel, AISI 316

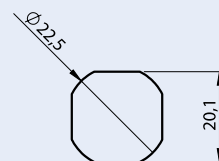
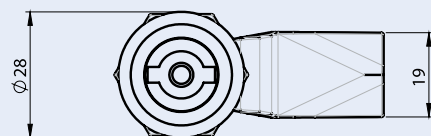
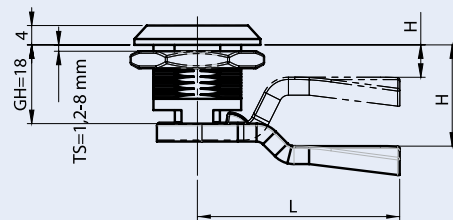
Cam: Stainless Steel, AISI 304

XXX = without cam.

Options

Cams: Page 48 - 49

Keys: Page 45 - 47



GH=18

	Indlægstyper / Insert types	Varenummer / Item Number
⊗	Dobbelt bit / Double Bit 3 mm	56.1511-001-XXX *
⊗	Dobbelt bit / Double Bit 5 mm	56.1511-002-XXX *
⊗	Trekantet / Triangular 8 mm	56.1511-003-XXX *
⊗	Firkantet / Square 8 mm	56.1511-005-XXX *
⊗	Kærvet / Slotted	56.1511-008-XXX *

Du kan vælge XXX-delen fra den første tabel på tungsiderne.

You may choose the XXX part from the first table of cam pages.

	Indlægstype / Insert types	Sortmalet / Black Coated	Højde / Height
⊗	Firkantet / Square 8 mm	56.1511-005-5226	H = 26

Kompressionslås / Compression Latch

Housing: Zinc die, chrome plated or black coated

Insert: Zinc die, chrome plated or black coated

Nut: Zinc die, zinc plated

Cam: Plastic or Steel, zinc plated

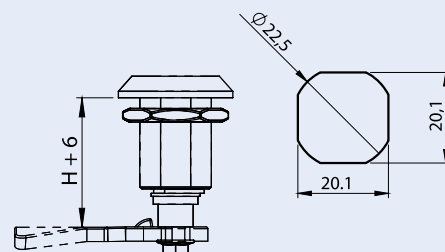
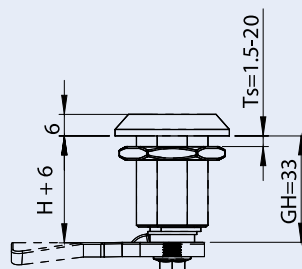
Options

Cams: Page 48 - 49

Tunger: Side 48 - 49

Keys: Page 45 - 47

XXX = uden tunge.



Compression Latch GH=33

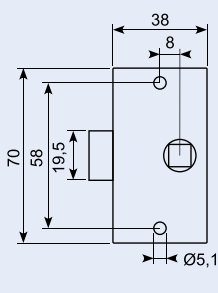
	Indlægstyper / Insert types	Forkromet / Chrome Plated	Sortmalet / Black Coated
⊗	Dobbelt bit / Double Bit 3 mm	56.1044-201-XXX *	56.1044-301-XXX *
⊗	Dobbelt bit / Double Bit 5 mm	56.1044-202-XXX *	56.1044-302-XXX *
⊗	Trekantet / Triangular 8 mm	56.1044-203-XXX	56.1044-303-XXX *
⊗	Trekantet / Triangular 9 mm	56.1044-209-XXX *	56.1044-309-XXX *
⊗	Firkantet / Square 7 mm	56.1044-204-XXX *	56.1044-304-XXX *
⊗	Firkantet / Square 8 mm	56.1044-205-XXX	56.1044-305-XXX *
⊗	Kærvet / Slotted	56.1044-208-XXX *	56.1044-308-XXX *
⊗	Østeuropa / Eastern Europe	56.1044-210-XXX *	56.1044-310-XXX *

Du kan vælge XXX-delen fra den første tabel på tungsiderne. / You may choose the XXX part from the first table of cam pages.

16.111

Rustfri dørlås med 8 mm firkant. Kan skaffes med 14 mm toplængde.

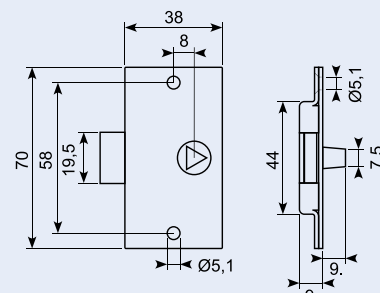
Stainless door lock. Square 8 mm.



16.112

Rustfri dørlås med 8 mm trekant.

Stainless door lock. 8 mm triangle.



* Skaffevare / Special order item

Rustfri kompressionslås / Stainless Compression Latch

Housing and Insert: Stainless Steel, AISI 316

Cam: Stainless Steel, AISI 304

Anti-vibration Washer: Stainless Steel, AISI 304

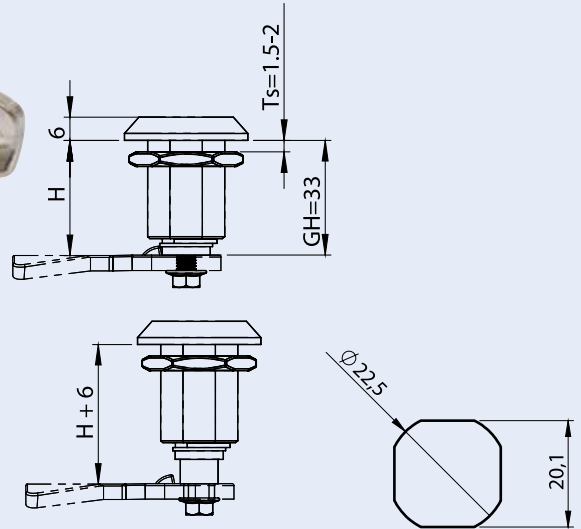
Options

XXX = uden tunge

Tunger: Side 48 - 49

XXX = without cam

Cams: Page 48 - 49



GH=33

	Indlægstype / Insert types	Varenummer / Item number
⊗	Dobbelt bit / Double Bit 3 mm	56.1544-001-XXX *
⊗	Dobbelt bit / Double Bit 5 mm	56.1544-002-XXX
⊗	Trekantet / Triangular 7 mm	56.1544-007-XXX *
⊗	Trekantet / Triangular 8 mm	56.1544-003-XXX *
⊗	Firkantet / Square 8 mm	56.1544-005-XXX *
⊗	Kærvet / Slotted	56.1544-008-XXX *

Du kan vælge XXX-delen fra den første tabel på tungesiderne.

You may choose the XXX part from the first table of cam pages.

	Indlægstype / Insert types	Varenummer / Item number	Højde / Height
⊗	Firkantet / Square 8 mm	56.1544-005-5210	H = 25
⊗	Firkantet / Square 8 mm	56.1544-005-5216	H = 31
⊗	Firkantet / Square 8 mm	56.1544-005-5218	H = 33

Anti-vibrationsspændeskive / Anti-Vibration Washer

Varenummer / Item number	56.1544-100
--------------------------	-------------

Nylon kvartomdrejning / Nylon Quarter Turn

Hus: Polyamid (PA6 GFR30), sort støbt zink, forkromet eller sortmalet

Indlæg: Polyamid (PA6 GFR30), sort støbt zink, forkromet eller sortmalet

Møtrik: Plastik eller galvaniseret støbt zink

Tunge: Plastik eller galvaniseret stål

Muligheder

XXX = uden tunge

Tunger: Side 48 - 49

Nøgler: Side 45 - 47

Housing: Polyamide (PA6 GFR30), black Zinc Die, Chrome plated or Black coated

Insert: Polyamide (PA6 GFR30), black Zinc Die, Chrome plated or Black coated

Nut: Plastic or zinc Die, zinc plated

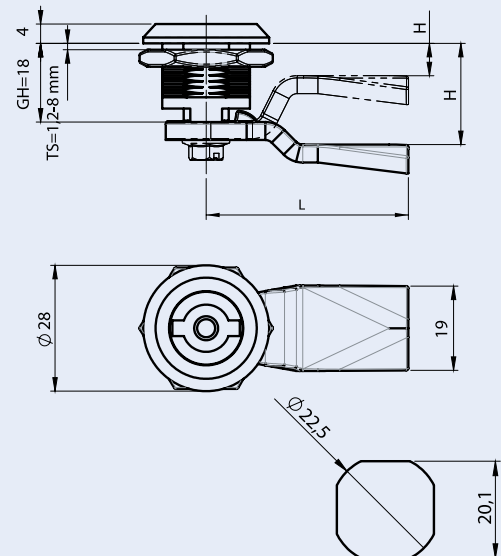
Cam: Plastic or Steel, zinc plated

Options

XXX = without cam

Cams: Page 48 - 49

Keys: Page 45 - 47



PA6 = Nylon GFR30

GH=18

	Indlægstype / Insert types	PA	Forkromet / Chrome Plated	Sortmalet / Black Coated
⊗	Dobbelt bit / Double Bit 3 mm	56.1810-101-XXX *	56.1820-201-XXX *	56.1830-301-XXX *
⊗	Dobbelt bit / Double Bit 5 mm	56.1810-102-XXX *	56.1820-202-XXX *	56.1830-302-XXX *
⊗	Trekantet / Triangular 8 mm	56.1810-103-XXX *	56.1820-203-XXX *	56.1830-303-XXX *
⊗	Trekantet / Triangular 9 mm	56.1810-109-XXX *	56.1820-209-XXX *	56.1830-309-XXX *
⊗	Firkantet / Square 7 mm	56.1810-104-XXX *	56.1820-204-XXX *	56.1830-304-XXX *
⊗	Firkantet / Square 8 mm	56.1810-105-XXX *	56.1820-205-XXX *	56.1830-305-XXX *
⊗	Kærvet / Slotted	56.1810-108-XXX *	56.1820-208-XXX *	56.1830-308-XXX *
⊗	Østeuropa / Eastern Europe	56.1810-110-XXX *	56.1820-210-XXX *	56.1830-310-XXX *

Du kan vælge XXX-delen fra den første tabel på tungesiderne.

You may choose the XXX part from the first table of cam pages.

	Indlægstype / Insert types	PA	Højde / Height
⊗	Dobbelt bit / Double Bit 5 mm	56.1810-102-101	H = 18
⊗	Trekantet / Triangular 8 mm	56.1810-103-101	H = 18
⊗	Firkantet / Square 8 mm	56.1810-105-101	H = 18

* Skaffevare / Special order item

Sikret kvartomdrejningslås / Secure Quarter Turn

Hus: Støbt zink, forkromet eller sortmalet
Indlæg: Støbt zink, forkromet eller sortmalet
Nut: Zinc Die, zinc plated
Cam: Plastic or Steel, zinc plated

Muligheder

Tunger: Side 48 - 49

Nøgler: Side 45 - 47

XXX = uden tunge.

For at låse op, er det nødvendigt, på grund af næsen på huset, at skubbe og dreje kvartomdrejningslåsen. Den kan ikke være åben ved vibrationer.

Housing: Zinc Die, Chrome plated or Black coated

Insert: Zinc Die, Chrome plated or Black coated

Nut: Zinc Die, zinc plated

Cam: Plastic or Steel, zinc plated

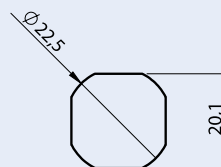
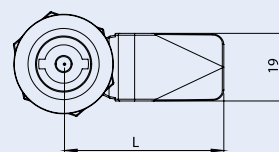
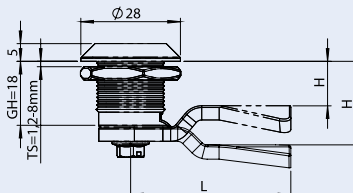
Options

Cams: Page 48 - 49

Keys: Page 45 - 47

XXX = without cam.

Due to the nose on the housing, for unlocking, it is necessary to push and turn the quarter turn. It cannot be open by vibration.



	Indlægstyper / Insert types	Forkromet / Chrome Plated	Sortmalet / Black Coated
⊗	Dobbelt bit / Double Bit 3 mm	56.1842-201-XXX *	56.1852-301-XXX *
⊗	Dobbelt bit / Double Bit 5 mm	56.1842-202-XXX *	56.1852-302-XXX *
△	Trekantet / Triangular 8 mm	56.1842-203-XXX *	56.1852-303-XXX *
△	Trekantet / Triangular 9 mm	56.1842-209-XXX *	56.1852-309-XXX *
◻	Firkantet / Square 7 mm	56.1842-204-XXX *	56.1852-304-XXX *
◻	Firkantet / Square 8 mm	56.1842-205-XXX *	56.1852-305-XXX *
⊘	Kærvet / Slotted	56.1842-208-XXX *	56.1852-308-XXX *
⊘	Østeuropa / Eastern Europe	56.1842-210-XXX *	56.1852-310-XXX *

Du kan vælge XXX-delen fra den første tabel på tungsiderne.

You may choose the XXX part from the first table of cam pages.

Med flad tunge / Straight cam

	Indlægstyper / Insert types	Sortmalet / Black Coated	Højde / Height
⊗	Dobbelt bit / Double Bit 3 mm	56.1852-301-206	H = 6

Kvartomdrejningslås med fjeder / Quarter Turn with Spring

Hus: Støbt zink, forkromet eller sortmalet
Indlæg: Støbt zink, forkromet eller sortmalet
Møtrik: Galvaniseret støbt zink
Tunge: Plastik eller galvaniseret stål

Muligheder

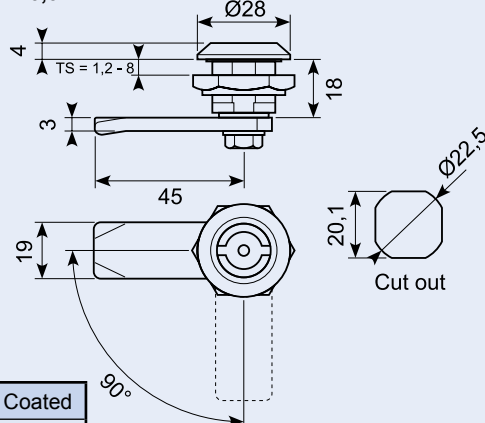
Tunger: Side 48 - 49

Nøgler: Side 45 - 47

XXX = uden tunge.



GH=13,5

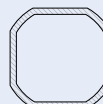


	Indlægstype / Insert types	Forkromet / Chrome Plated	Sortmalet / Black Coated
⊗	Dobbelt bit / Double Bit 3 mm	56.1821-201-XXX	56.1831-301-XXX *
⊗	Dobbelt bit / Double Bit 5 mm	56.1821-202-XXX	56.1831-302-XXX *
△	Trekantet / Triangular 8 mm	56.1821-203-XXX	56.1831-303-XXX *
△	Trekantet / Triangular 9 mm	56.1821-209-XXX	56.1831-309-XXX *
◻	Firkantet / Square 7 mm	56.1821-204-XXX	56.1831-304-XXX *
◻	Firkantet / Square 8 mm	56.1821-205-XXX	56.1831-305-XXX *
⊘	Kærvet / Slotted	56.1821-208-XXX	56.1831-308-XXX *
⊘	Østeuropa / Eastern Europe	56.1821-210-XXX *	56.1831-310-XXX *

	Indlægstyper / Insert types	Forkromet / Chrome Plated
⊗	Dobbelt bit / Double Bit 3 mm	56.1821-201-218
⊗	Dobbelt bit / Double Bit 5 mm	56.1821-202-218
△	Trekantet / Triangular 8 mm	56.1821-203-218
△	Trekantet / Triangular 9 mm	56.1821-209-218
◻	Firkantet / Square 7 mm	56.1821-204-218
◻	Firkantet / Square 8 mm	56.1821-205-218
⊘	Kærvet / Slotted	56.1821-208-218

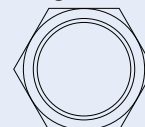
56.YP1299

Pakning til 1801/1821 hus



56.YZE117TCK

Møtrik til 1801/1821 hus galvaniseret



Mini Quarter Turn

Hus: Støbt zink, sortmalet eller forkromet
Indlæg: Støbt zink, sortmalet eller forkromet
Møtrik: Galvaniseret støbt zink
Tunge: Galvaniseret stål

XXX = uden tunge

Muligheder

Tunger: Side 48 - 49

Nøgler: Side 45 - 47

Housing: Zinc Die, Black coated or Chrome plated

Insert: Zinc Die, Black coated or chrome plated

Nut: Zinc Die, zinc plated

Cam: Steel, zinc plated

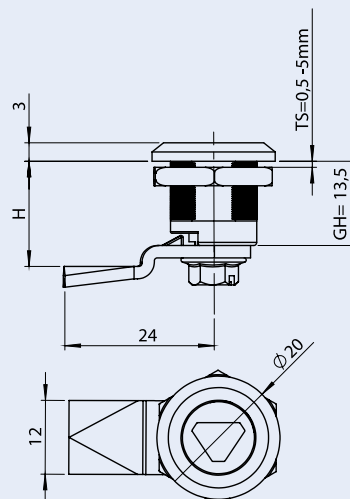
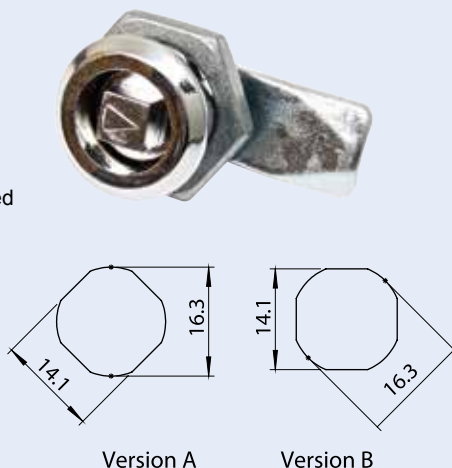
XXX = without cam

Options

Cams: Page 48 - 49

Keys: Page 45 - 47

GH=13,5



Version A Cutout

	Indlægstype / Insert Types	Forkromet / Chrome Plated	Sortmalet / Black Coated
⊕	Firkantet / Square 6 mm	56.1825-201-XXX	56.1825-301-XXX *
⊕	Trekantet / Triangular 6,5 mm	56.1825-202-XXX	56.1825-302-XXX *
⊕	Kærvet / Slottet	56.1825-203-XXX	56.1825-303-XXX *

Version B Cutout

	Indlægstype / Insert Types	Forkromet / Chrome Plated	Sortmalet / Black Coated
⊕	Firkantet / Square 6 mm	56.1824-201-XXX *	56.1824-301-XXX *
⊕	Trekantet / Triangular 6,5 mm	56.1824-202-XXX *	56.1824-302-XXX *
⊕	Kærvet / Slottet	56.1824-203-XXX *	56.1824-303-XXX *

Du kan vælge XXX-delen fra den første tabel på tungesiderne.

You may choose the XXX part from the first table of cam pages.

Gysvsvejser.dk

Se vores hjemmeside med GYS-produkter.

See our homepage for GYS products.

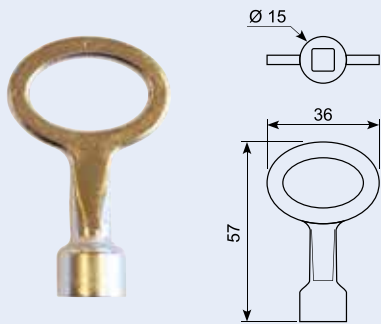


Kontakt os på tlf.: +45 75 88 21 22 eller mail: sindby@sindby.dk

Contact us by phone: +45 75 88 21 22 or mail: sindby@sindby.dk

16.410-1XS

Forkromet nøgle. 7 mm firkant.
Udgår erstattes af 56.1000-820
Key, chrome. 7 mm square.



56.1000-820

47 x 36 mm nøgle. 7 mm firkant. Krom.
47 x 36 mm key. 7 mm square. Chrome.



56.1000-620

81 x 50 mm nøgle. 7 mm firkant. Krom.
81 x 50 mm key. 7 mm square. Chrome.



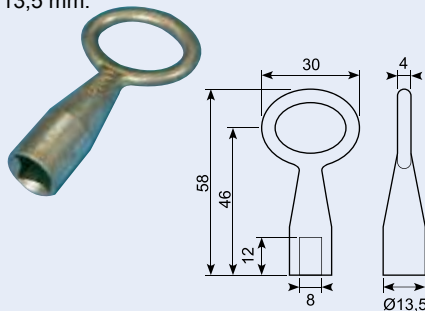
56.1000-614

81 x 50 mm nøgle. 8 mm firkant. Krom.
81x50 mm key. 8 mm square. Chrome.



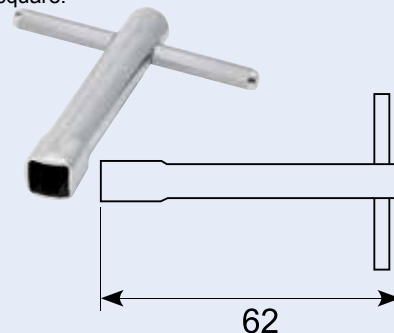
18.0956170

Skabsnøgle. 8 mm firkant.
DSB-model udv. kun 13,5 mm.
Locker key. 8 mm square. Diameter only
13,5 mm.



16.382N

Nøgle til firkantlås. 8 mm firkant.
Key for square-drive lock. Steel, 8 mm
square.



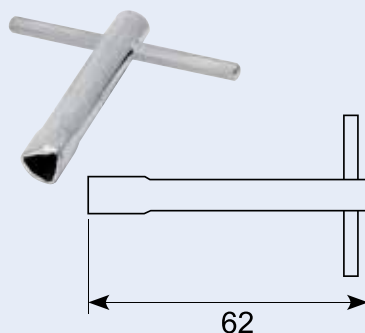
56.1000-814

47 x 36 mm nøgle. 8 mm firkant. Krom.
47 x 36 mm key. 8 mm square, chrome.



16.381N

Nøgle til trekantlås. 8 mm trekant.
Key for tri-lock, steel. 8 mm for 16.381.



56.1000-813

47 x 36 mm nøgle. 8 mm trekant. Krom.
47 x 36 mm key. 8 mm triangle. Chrome.



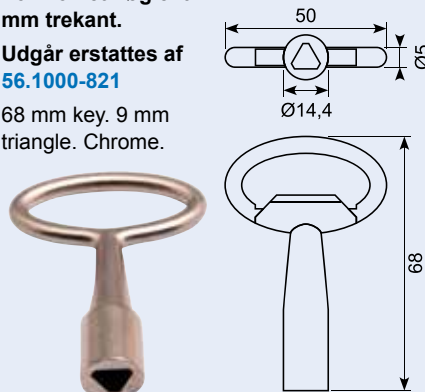
56.1000-613

81 x 50 mm nøgle. 8 mm trekant. Krom.
81 x 50 mm key. 8 mm triangle. Chrome.



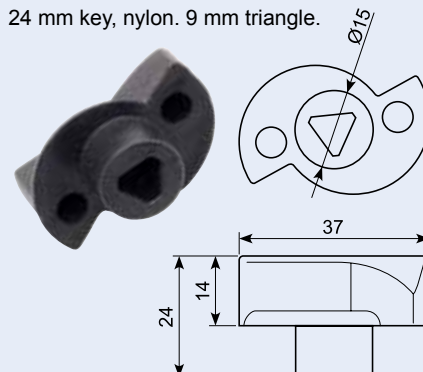
16.413-1X

Forkromet nøgle. 9 mm trekant.
Udgår erstattes af 56.1000-821
68 mm key. 9 mm
triangle. Chrome.



16.413-1XPA

Nøgle i nylon. 9 mm trekant.
Udgår erstattes af 56.1000-521P
24 mm key, nylon. 9 mm triangle.



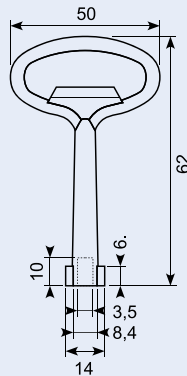
56.1000-612

89 x 55 mm nøgle. 3 mm bits. Krom.
89 x 55 mm key. 3 mm bits. Chrome.



16.414-1X

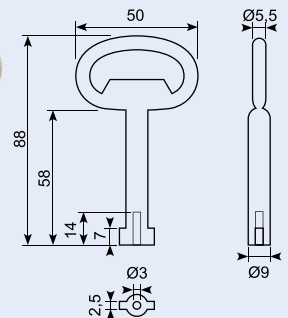
Forkrommet nøgle.
3 mm bits. Udgår
erstatte af 56.1000-
612 / 56.1000-811.
62 mm chrome plated
key. 3 mm bits. Deleted.



18.0956610

Nøgle lavvoltage 3 mm. Alloy. Udgår
erstatte af 56.1000-612.

88 mm key low voltage 3 mm. Alloy. Deleted.



56.1000-611

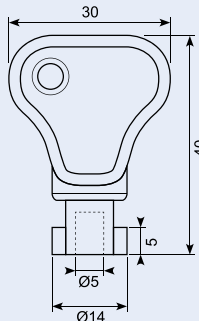
89 x 55 mm nøgle. 5 mm bits. Krom.
89 x 55 mm key. 5 mm bits. Chrome.



16.415-1XPA

Nylnøgle. 5 mm bits. Udgår erstatte af
56.1000-502.

Key, nylon. 5 mm bits.



56.1000-502

40 x 40 mm nøgle. 5 mm bits.
Nylon PA6.

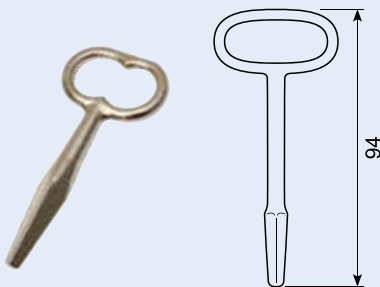
40 x 40 mm key double bit 5 mm. Nylon
PA6, black.



17.508J

Nybygningsnøgle. 5-10 mm. Forniklet.

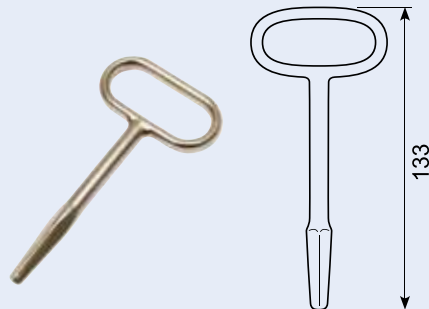
Square key total length 94 mm. 42.6 g nickle
plated 5-10 mm.



17.512J

Nybygningsnøgle. 5,5 - 10 mm. Forniklet.

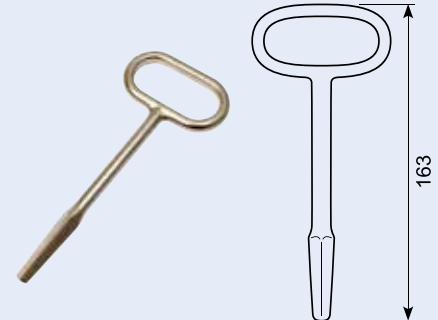
Square key, total length 133 mm. 98 g nickle
plated 5.5-10 mm.



17.515J

Nybygningsnøgle. 6,3 - 10 mm. Forniklet.

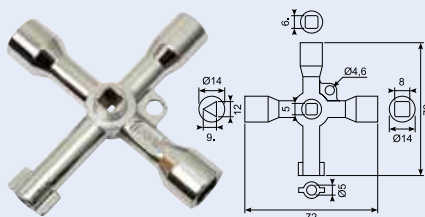
Square key total length 163 mm. 115 g
nickle plated 6.5-10 mm.



18.095646X

Stjernenøgle multi galv. T9-6FK-8FK-D5.

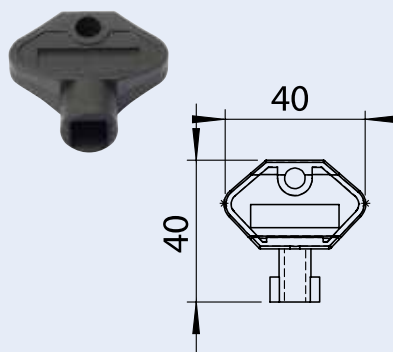
Multi key zinc plated. T9-6 mm square 8
mm. Square D5 bit.



56.1000-504

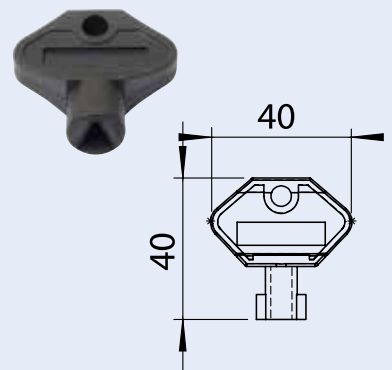
40 x 40 mm. Nøgle. 8 mm FK nylon PA.

-



56.1000-521P

40 x 40 mm nøgle. 9 mm. Trekant. Nylon.



Kabinet- og handskerumslåse / Compartment locks

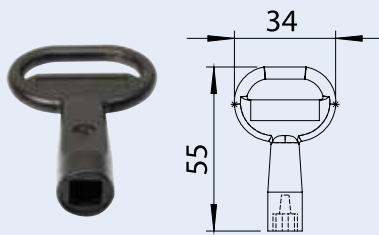
56.1000-621

81 x 50 mm nøgle 9 mm trekant. Crome.



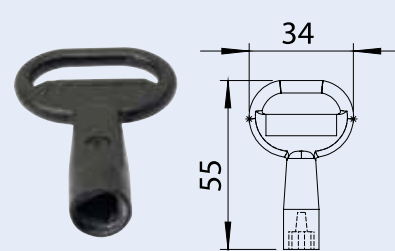
56.1000-518

55 x 34 mm nøgle 6 mm firkantet, sort.



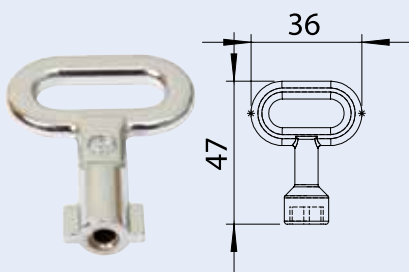
56.1000-517

55 x 34 mm nøgle 6,5 mm trekant sort.



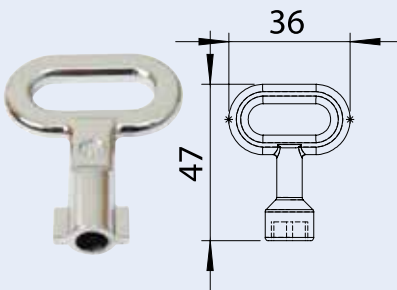
56.1000-811

47 x 36 mm nøgle 3 mm bits crom.



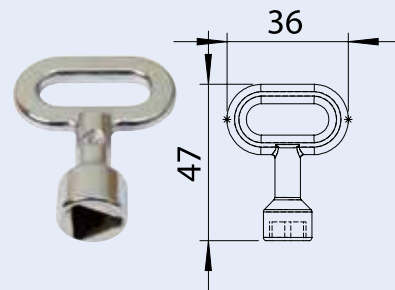
56.1000-812

47 x 36 mm nøgle 5 mm bits crom.



56.1000-821

47 x 36 mm nøgle 9 mm Trekant. Crome.

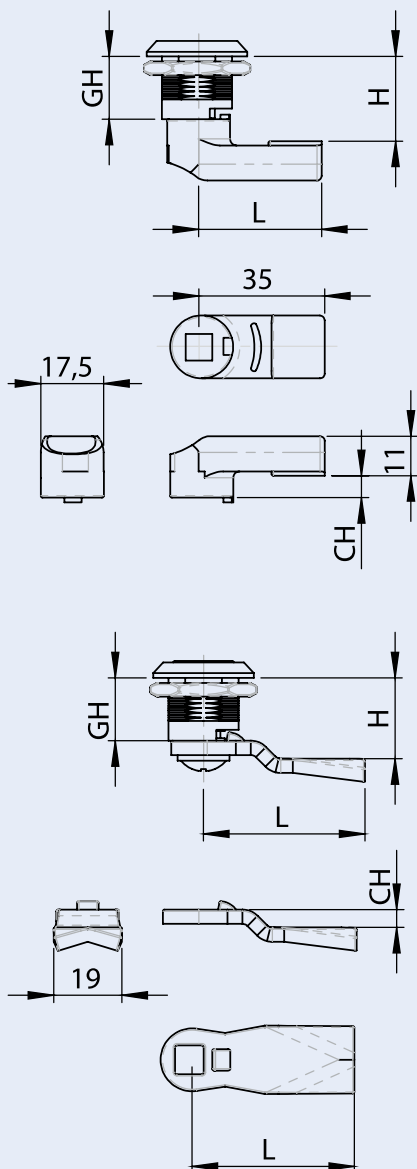


Få vores nyhedsbrev på mail hver måned
Get our newsletter by mail every month



Kontakt os på tlf.: +45 75 88 21 22 eller mail: sindby@sindby.dk
Contact us by phone: +45 75 88 21 22 or mail: sindby@sindby.dk

Tunger / Cams



	Varenummer	XXX	CH (mm)	L (mm)	GH=13,5 H (mm)
	56.1900-604	604	-6	24	7,5
	56.1900-602	602	0	24	13,5
	56.1900-603	603	6	24	19,5

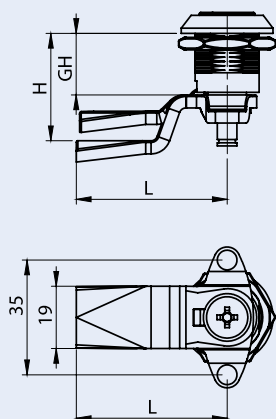
	Varenummer	XXX	CH (mm)	L (mm)	GH=13,5 H (mm)
	56.1900-704 *	704	-6	24	7,5
	56.1900-702 *	702	0	24	13,5
	56.1900-705S *	705S	1,5	30	15
	56.1900-703 *	703	6	24	19,5

	Varenummer	XXX	CH (mm)	L (mm)	GH=15 H(mm)	Gh=18 H(mm)	Gh=20 H(mm)	Gh=30 H(mm)	Gh=40 H(mm)	Gh=50 H(mm)	Gh=60 H(mm)
	56.1900-101*	101	0	35	15	18	30	30	40	50	60
	56.1900-102*	102	4	35	19	22	24	34	44	54	64
	56.1900-104*	104	4	40	19	22	24	34	44	54	64
	56.1900-103*	103	6	35	21	24	26	36	46	56	66
	56.1900-105*	105	6	40	21	24	26	36	46	56	66

	Varenummer	XXX	CH (mm)	L (mm)	GH=15 H(mm)	Gh=18 H(mm)	Gh=20 H(mm)	Gh=30 H(mm)	Gh=40 H(mm)	Gh=50 H(mm)	Gh=60 H(mm)
	56.1900-316*	316	-2	35	13	16	18	28	38	48	58
	56.1900-318*	318	0	35	15	18	20	30	40	50	60
	56.1900-320*	320	2	35	17	20	22	32	42	52	62
	56.1900-322*	322	4	35	19	22	24	34	44	54	64
	56.1900-324*	324	6	35	21	24	26	36	46	56	66
	56.1900-325*	325	7	35	22	25	27	37	47	57	67
	56.1900-326*	326	8	35	23	26	28	38	48	58	68
	56.1900-328*	328	10	35	25	28	30	40	50	60	70
	56.1900-330*	330	12	35	27	30	32	42	52	62	72

	Varenummer	XXX	CH (mm)	L (mm)	GH=15 H(mm)	Gh=18 H(mm)	Gh=20 H(mm)	Gh=30 H(mm)	Gh=40 H(mm)	Gh=50 H(mm)	Gh=60 H(mm)
	56.1900-204	204	-14	45	1	4	6	16	26	36	46
	56.1900-206	206	-12	45	3	6	8	18	28	38	48
	56.1900-210	210	-8	45	7	10	12	22	32	42	52
	56.1900-212	212	-6	45	9	12	14	24	34	44	54
	56.1900-214	214	-4	45	11	14	16	26	36	46	56
	56.1900-218	218	0	45	15	18	20	30	40	50	60
	56.1900-218S	218	0	45	15	18	20	30	40	50	60
	56.1900-220	220	2	45	17	20	22	32	42	52	62
	56.1900-222	222	4	45	19	22	24	34	44	54	64
	56.1900-224	224	6	45	21	24	26	36	46	56	66
	56.1900-225	225	7	45	22	25	27	37	47	57	67
	56.1900-226	226	8	45	23	26	28	38	48	58	68
	56.1900-227	227	9	45	24	27	29	39	49	59	69
	56.1900-228	228	10	45	25	28	30	40	50	60	70
	56.1900-230	230	12	45	27	30	32	42	52	62	72
	56.1900-234	234	16	45	31	34	36	46	56	66	76
	56.1900-235	235	17	45	32	35	37	47	57	67	77
	56.1900-236	236	18	45	33	36	38	48	58	68	78
	56.1900-242	242	24	45	39	42	44	54	64	74	84
	56.1900-244	244	26	45	41	44	46	56	66	76	86

Tunger / Cams



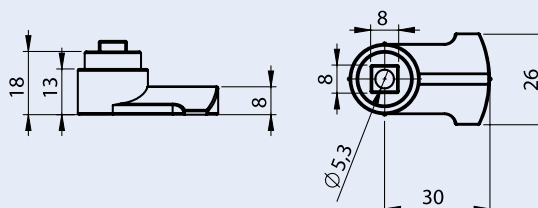
	Varenummer	XXX	CH (mm)	L (mm)	Gh=15 H(mm)	Gh=18 H(mm)	Gh=20 H(mm)	Gh=30 H(mm)	Gh=40 H(mm)	Gh=50 H(mm)	Gh=60 H(mm)
	56.1900-155	418	0	55	15	18	20	30	40	50	60
	56.1900-418	418	0	45	15	18	20	30	40	50	60
	56.1900-420 *	420	2	45	17	20	22	32	42	52	62
	56.1900-422 *	422	4	45	19	22	24	34	44	54	64
	56.1900-424 *	424	6	45	21	24	26	36	46	56	66
	56.1900-425 *	425	7	45	22	25	27	37	47	57	67
	56.1900-426 *	426	8	45	23	26	28	38	48	58	68
	56.1900-428 *	428	10	45	25	28	30	40	50	60	70
	56.1900-430 *	430	12	45	27	30	32	42	52	62	72
	56.1900-432 *	432	14	45	29	32	34	44	54	64	74

	Varenummer	XXX	CH (mm)	L (mm)	Gh=60 H(mm)
	56.1900-801 *	801	0	53,5	20
	56.1900-802 *	802	0	85	20
	56.1900-803 *	803	1	53,5	21
	56.1900-804 *	804	6	63	26
	56.1900-805 *	805	13,5	76	33,5
	56.1900-806 *	806	8	50	28

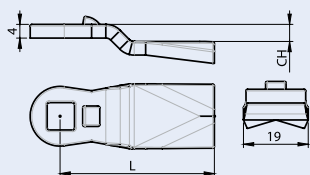
H=25 mm Metal Cam



Varenummer	56.1900-605 *
------------	---------------

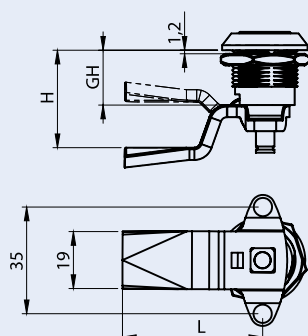


Stainless Steel Cams AISI 304



	Varenummer	XXX	CH (mm)	L (mm)	Gh=60 H(mm)
	56.5900-206 *	5206	-12	45	6
	56.5900-210 *	5210	-8	45	10
	56.5900-214 *	5214	-4	45	14
	56.5900-218	5218	0	45	18
	56.5900-220 *	5220	2	45	20
	56.5900-222 *	5222	4	45	22
	56.5900-224 *	5224	6	45	24
	56.5900-226 *	5226	8	45	26
	56.5900-228	5228	10	45	28

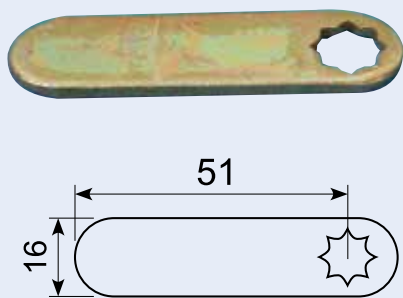
	Varenummer	XXX	CH (mm)	L (mm)	Gh=60 H(mm)
	56.5900-422 *	5422	4	45	22
	56.5900-428 *	5428	10	45	28



* Skaffevare / Special order item

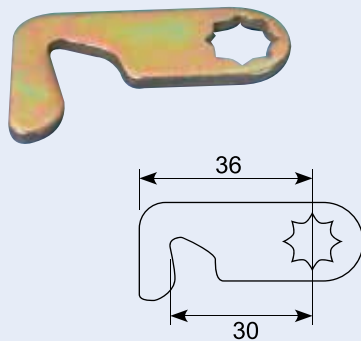
16.370

Låsepal, afrundet og plan. EL-galvaniseret. Stjernehul til 8 mm firkant.
Locking pawl, rounded and straight. Star hole for 8 mm square. EL-galvanized.



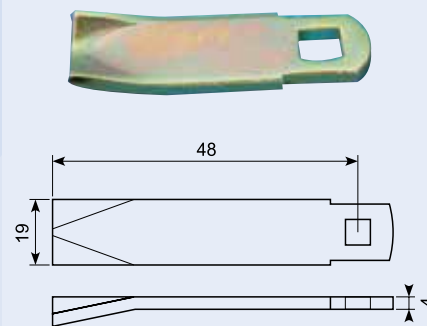
16.367

Plan låsepal med hage, i EL-galvaniseret jern og stjernehul til 8 mm firkant.
Locking pawl with hook. EL-galvanized. Star hole for 8 mm square.



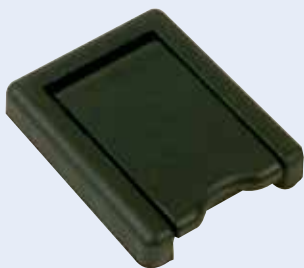
16.369

Låsepal med bøjede hjørner. EL-galvaniseret og firkant hul til 8 mm firkant.
Locking pawl with bent corners. EL-galvanized and square hole for 8 mm square key.

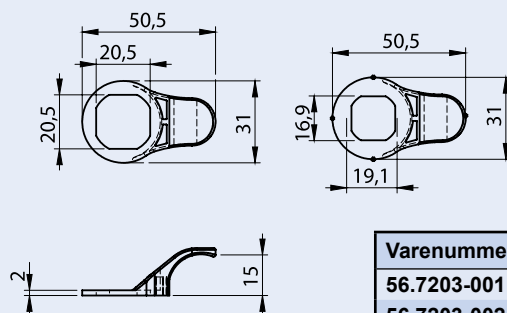


17.62583

Nøglehulsbeskytter - P144.



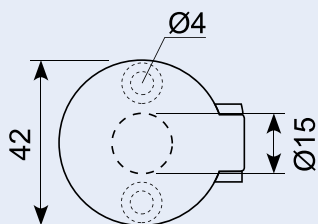
Finger greb / Finger Pull



Varenummer	Applicable Cutouts
56.7203-001	20,1 x 22,5
56.7203-002	14,1 x 16,3 19,1 x 16,6

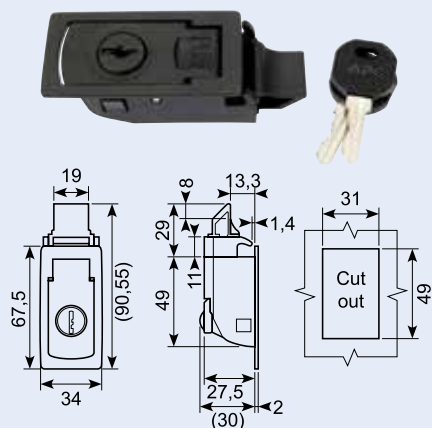
17.622

Nøgleskilt med klap.
Key plate. Chrome plated ZN.



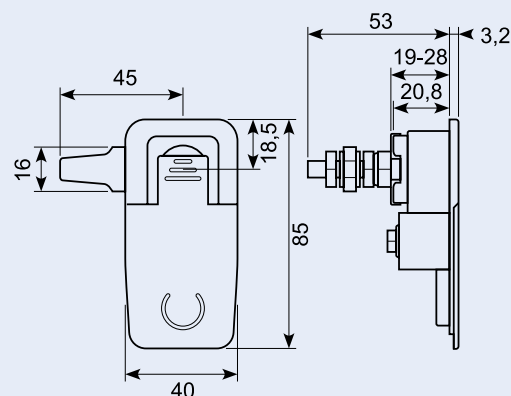
50.9977

Lås sort Nylon PA 67,5x34mm total
90,55mm Dybde 30 click montage.



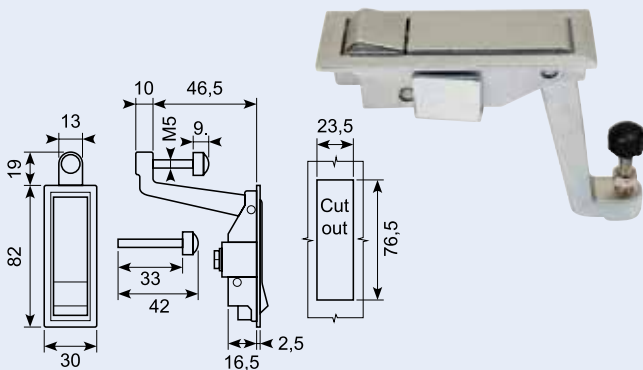
16.501

Lift and turn lås. 85 x 40. Cut out 73 x 30. Justerbar cam. Sort pulverlakeret med tunge.



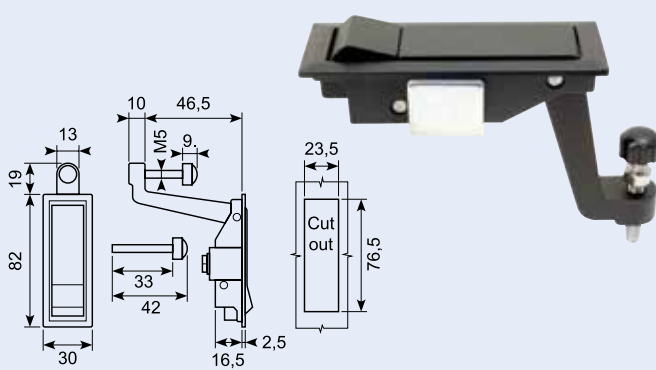
16.510

Kabinetlåse 82x30 mm. Galv. med galv.u-beslag. H = 46.5 mm.



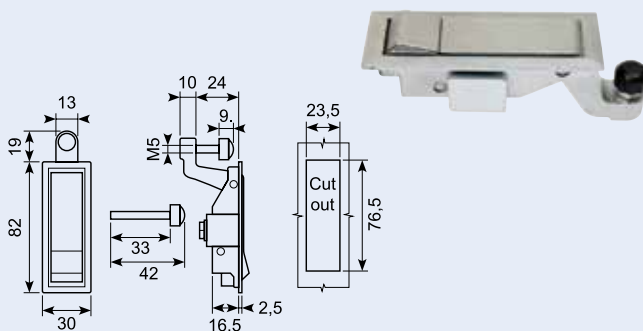
16.510S

Comp.latch 82x30 ZP H = 46.5 no key. Black.



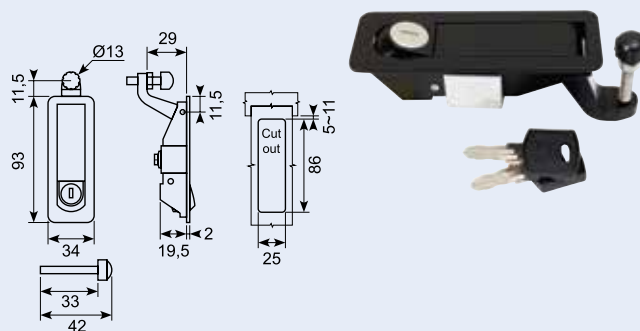
16.512

Kabinetlåse 82x30 mm. Galv. med galv.u-beslag. H = 24 mm.



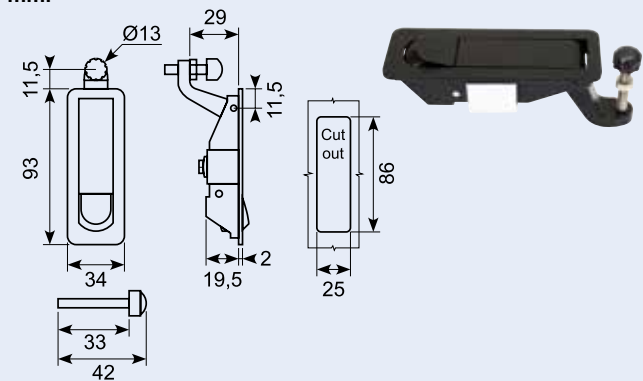
16.514

Kabinetlåse 93x34 mm m/6kt nøgl Sort med galv.u-beslag. A = 29 mm.



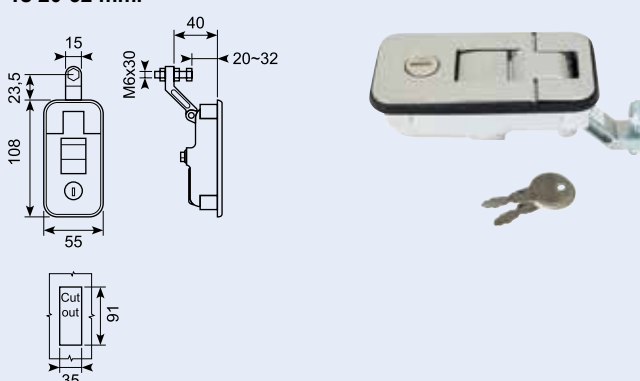
16.516

Kabinetlåse 93x34 mm. U/nøgle, sort med galv. u-beslag. A = 29 mm.



16.521

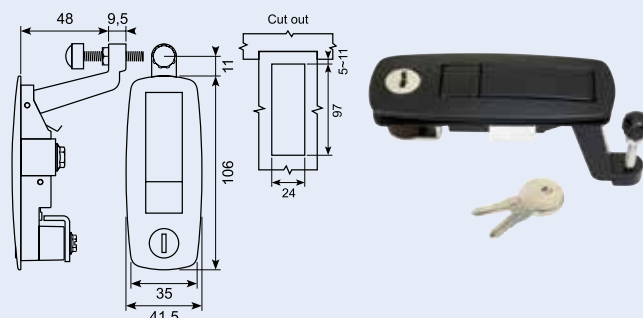
Kabinetlåse 108x55 mm. Kromhus med galv. u-beslag. A = 40 mm Ts 20-32 mm.



16.519

Kabinetlåse. Sort med galv. u-beslag.

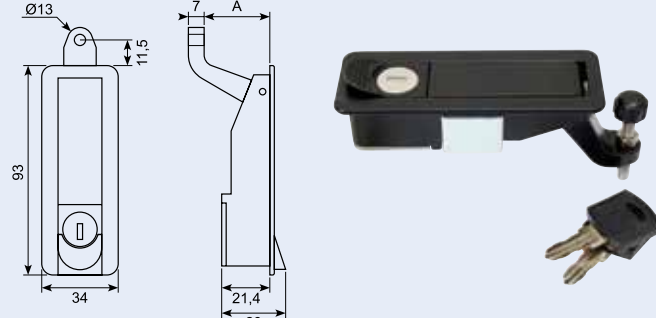
Cabinet lock 106x42 mm. Black coated with zinc plated bracket. A = 48, TS 20-35 mm. Cut-out hole 97x24 mm.



16.514A

Kabinetlåse. Sort. med galv. u-beslag.

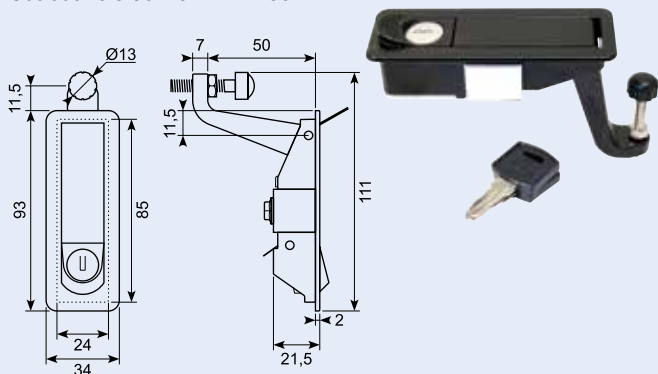
Cabinet lock 93x34 mm. Black coated w/zinc plated bracket. A=29. Cut-out hole 86x25 mm.



16.515A

Kabinetlåse. Sort med galv. u-beslag.

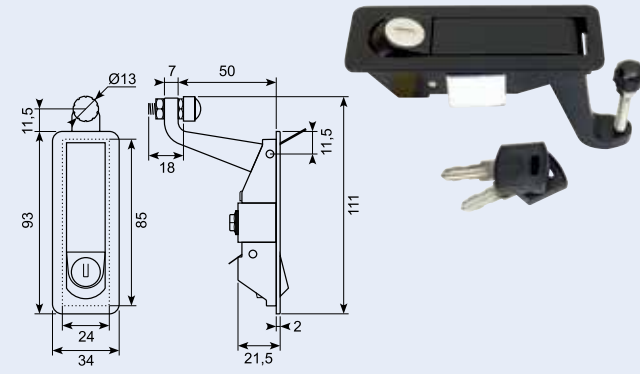
Cabinet lock 93x34 mm. Black coated w/zinc plated bracket. A=29. Cut-out hole 86x25 mm. A=50.



16.515

Kabinetlåse. Sort med galv. u-beslag.

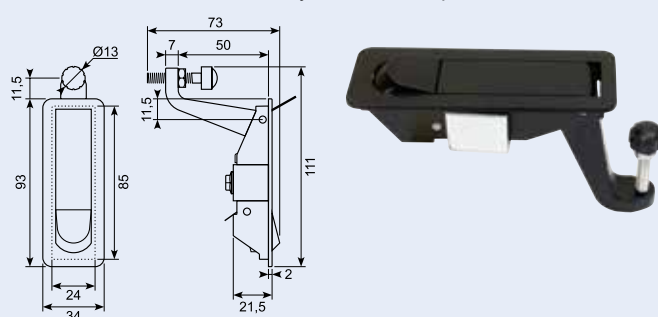
Cabinet lock 93x34 mm. Black coated w/zinc plated bracket. A=50.



16.517

Kabinetlåse. U/nøgle. Sort med galv. u-beslag.

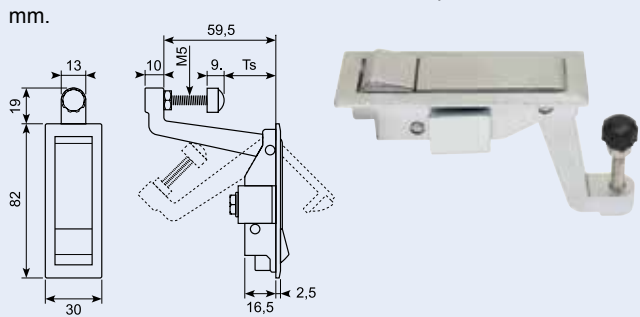
Cabinet lock 93x34 mm. No key, black w/zinc plated bracket. A=50.



16.511

Kabinetlåse. Galv. med galv. u-beslag.

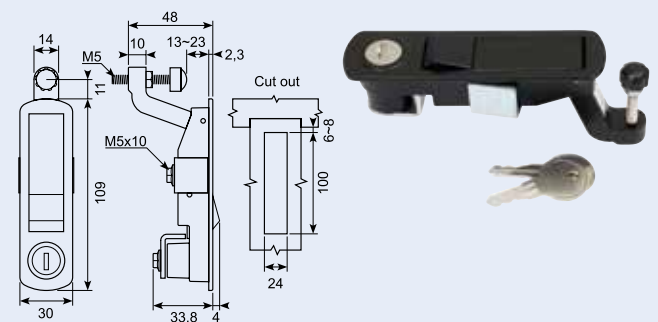
Cabinet lock 82x30 mm. Black coated w/zinc plated bracket. H=59.5 mm.



16.513

Kabinetlåse. Sort. med galv. u-beslag.

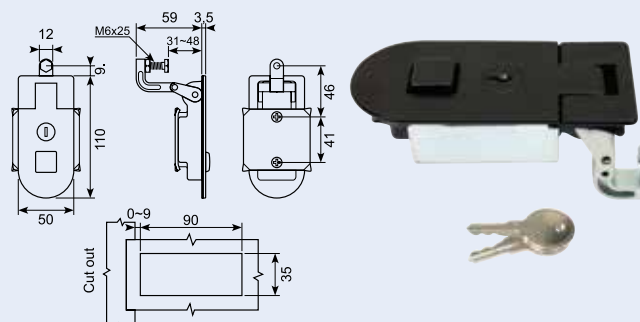
Cabinet lock 109x30 mm. Black coated with zinc plated bracket. TS=13-23 mm. Cut-out hole 100x24 mm.



16.520

Kabinetlåse. Sort med galv. u-beslag.

Cabinet lock 110x50 mm. Black with zinc plated U-bracket. TS 31-48 mm. Cut-out hole 90x35 mm.



16.518

Kabinetlåse. Sort hus med galv. u-beslag.

Cabinet lock 85x40 mm. Black house with zinc plated bracket. A=40, TS 15-30 mm. Cut-out hole 71x25 mm.

