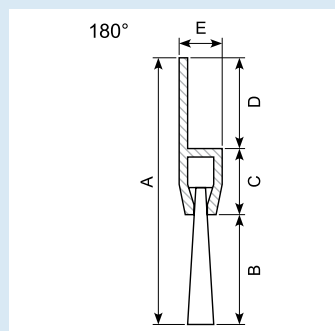
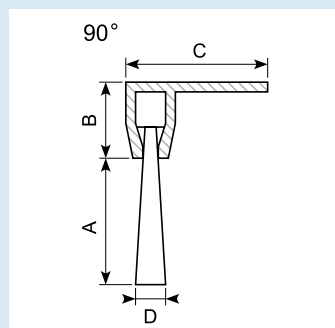


Børste- og flock-lister / Brush sections



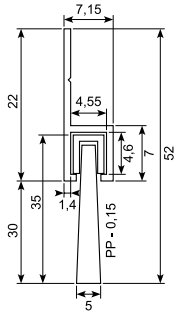
Art.	Type	A mm	B mm	C mm	D mm	E mm	L m
57.400/1 *	A	27	10,3	5,3	11,4	5,2	1
57.400/2	A	27	10,3	5,3	11,4	5,2	2
57.400/3 *	A	27	10,3	5,3	11,4	5,2	3
57.401/1	B	31	13,5	6,7	10,8	6,5	1
57.401/2 *	B	31	13,5	6,7	10,8	6,5	2
57.401/3 *	B	31	13,5	6,7	10,8	6,5	3
57.402/1 *	C	34	15	8,4	10,6	7,7	1
57.402/2	C	34	15	8,4	10,6	7,7	2
57.402/3 *	C	34	15	8,4	10,6	7,7	3
57.403/1 *	D	51,8	23,8	10,8	17,2	10	1
57.403/2 *	D	51,8	23,8	10,8	17,2	10	2
57.403/3 *	D	51,8	23,8	10,8	17,2	10	3
57.404/1 *	E	71	41	11,5	18,5	10,3	1
57.404/2	E	71	41	11,5	18,5	10,3	2
57.404/3	E	71	41	11,5	18,5	10,3	3
57.405/1 *	GS	78,5	44,5	14,5	19,5	13,5	1
57.405/2 *	GS	78,5	44,5	14,5	19,5	13,5	2
57.405/3 *	GS	78,5	44,5	14,5	19,5	13,5	3
57.406/1 *	GM	98,3	64,3	14,5	19,5	13,5	1
57.406/2 *	GM	98,3	64,3	14,5	19,5	13,5	2
57.406/3	GM	98,3	64,3	14,5	19,5	13,5	3
57.407/1 *	GL	135,6	101,6	14,5	19,5	13,5	1
57.407/2 *	GL	135,6	101,6	14,5	19,5	13,5	2
57.407/3 *	GL	135,6	101,6	14,5	19,5	13,5	3

57.401/3BX Brushes for 57.401. 3 m lengths.



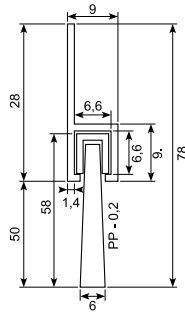
Art.	Type	A mm	B mm	C mm	D mm	L m
57.440/1 *	A	10,3	5,3	14	5,2	1
57.440/2 *	A	10,3	5,3	14	5,2	2
57.440/3 *	A	10,3	5,3	14	5,2	3
57.441/1 *	B	13,5	6,7	17,5	6,5	1
57.441/2 *	B	13,5	6,7	17,5	6,5	2
57.441/3 *	B	13,5	6,7	17,5	6,5	3
57.442/1 *	C	15	8,4	22	8,1	1
57.442/2	C	15	8,4	22	8,1	2
57.442/3 *	C	15	8,4	22	8,1	3
57.443/1 *	D	23,8	10,8	27	10	1
57.443/2 *	D	23,8	10,8	27	10	2
57.443/3 *	D	23,8	10,8	27	10	3
57.444/1 *	E	41	11,5	29	10,3	1
57.444/2 *	E	41	11,5	29	10,3	2
57.444/3 *	E	41	11,5	29	10,3	3
57.445/1 *	GS	44,5	14,5	35	13,5	1
57.445/2 *	GS	44,5	14,5	35	13,5	2
57.445/3 *	GS	44,5	14,5	35	13,5	3
57.446/1 *	GM	64,3	14,5	35	13,5	1
57.446/2	GM	64,3	14,5	35	13,5	2
57.446/3 *	GM	64,3	14,5	35	13,5	3
57.447/1 *	GL	101,6	14,5	35	13,5	1
57.447/2	GL	101,6	14,5	35	13,5	2
57.447/3 *	GL	101,6	14,5	35	13,5	3

57.403/2.5J



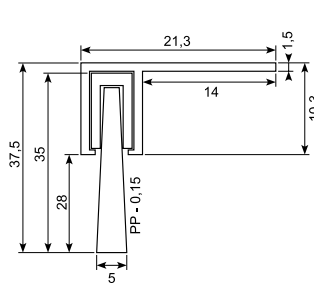
Material: Aluminium with polypropylene brush
Length: 2,5 m

57.405/2J



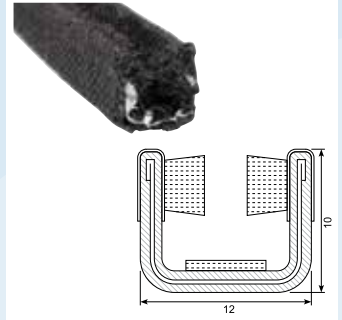
Material: Aluminium with polypropylene brush
Length: 2 m

57.443/2JP



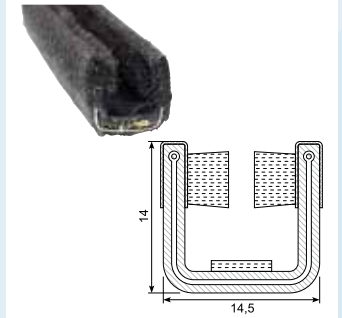
Material: Plastic with polypropylene brush
Length: 2 m

33.621



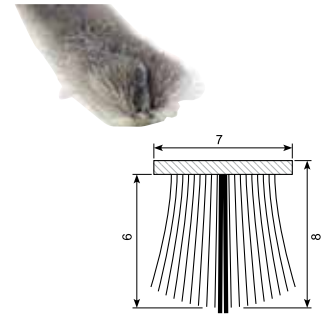
Rubber / fabric / brush
4 - 5 mm glass
Steel

33.623



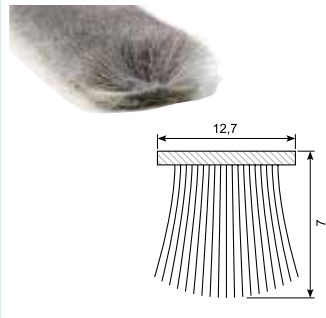
Rubber / fabric / brush
4 - 6 mm glass
Steel

33.611



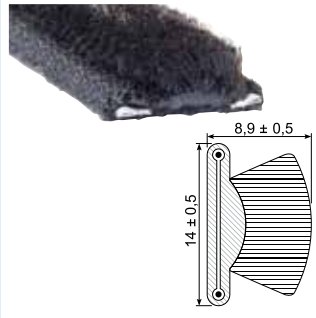
Self-adhesive list with brushes and waterproof center film

33.615

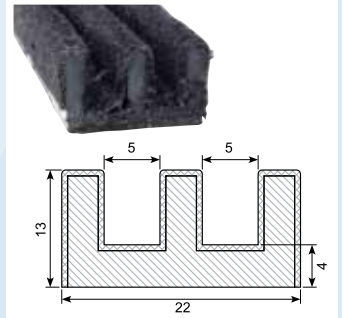


Self-adhesive list with brushes.

33.613

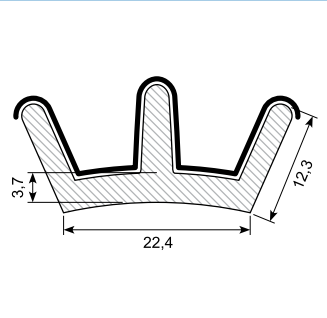


33.670



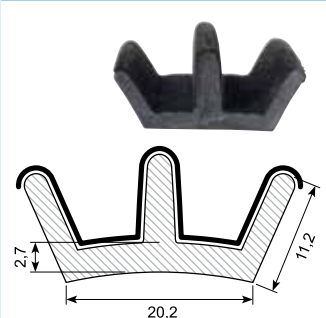
Flocked channel molding

33.671*



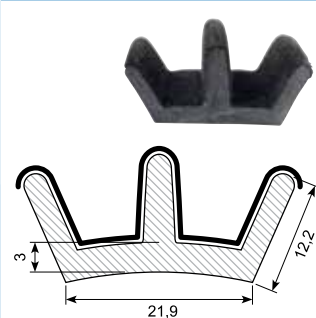
Material: EPDM
Density: 1,28
Hardness: SH 70
Min. order: 2.000 m
Flock: 3,3 dtex

33.672*



Material: EPDM
Density: 1,28
Hardness: SH 70
Min. order: 2.000 m
Flock: 3,3 dtex

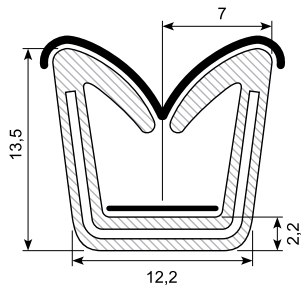
33.673*



Material: EPDM
Density: 1,28
Hardness: SH 70
Min. order: 2.000 m
Flock: 3,3 dtex

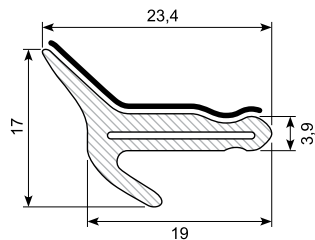
Børste- og flock-lister / Brush sections

33.674 *



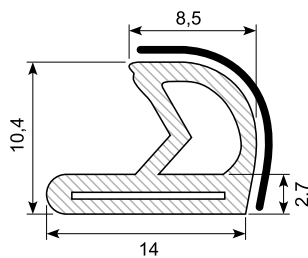
Material: EPDM
Density: 1,28
Hardness: SH 70
Min. order: 3.000 m
Flock: 3,3 dtex

33.675 *



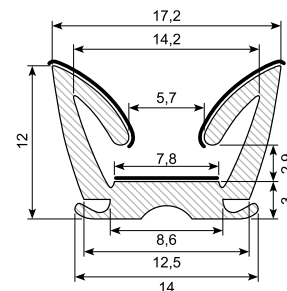
Material: EPDM
Density: 1,28
Hardness: SH 70
Min. order: 3.000 m
Flock: 3,3 dtex

33.676 *



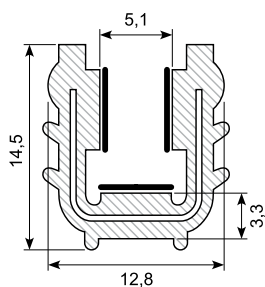
Material: EPDM
Density: 1,28
Hardness: SH 70
Min. order: 3.000 m
Flock: 3,3 dtex

30.13066 *



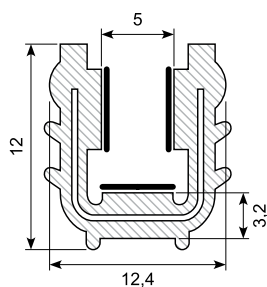
Material: EPDM
Density: 1,28
Hardness: SH 70
Min. order: 3.000 m
Flock: 3,3 dtex
Glass width: 5 mm

33.624 *



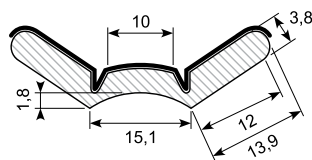
Material: EPDM
Density: 1,28
Hardness: SH 70
Min. order: 3.000 m
Flock: 3,3 dtex

33.625 *



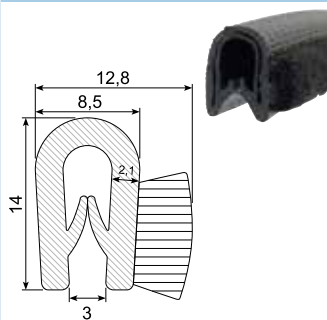
Material: EPDM
Density: 1,28
Hardness: SH 70
Min. order: 3.000 m
Flock: 3,3 dtex

30.14803 *



Material: EPDM
Density: 1,28
Hardness: SH 70
Min. order: 3.000 m
Flock: 3,3 dtex

33.416



Edge trim: PVC with brush
Grip range: 1 - 2,5 mm
Hardness: SH 78
Insert: 25 x 0,48 mm steel
New brush