



NIKE SERIES

POMPE PERISTALTICHE - PERISTALTIC PUMPS



CARATTERISTICHE GENERALI / GENERAL FEATURES

- CASSA IN POLIPROPILENE IGNIFUGA E ANTIACIDO
- INTERRUTTORE ON/OFF COMPLETAMENTE PROTETTO
- PROTEZIONE IP65
- VELOCITÀ VARIABILE 10÷100%
- TRIMMER AD ALTA RISOLUZIONE per la regolazione della velocità e LED Funzionamento/Alimentazione
- DIMENSIONI: 112 x 90 x 90 mm
- TUBO SANTOPRENE 6 x 9
- FIREPROOF AND ANTI-ACID POLYPROPYLENE CASE
- FULLY PROTECTED ON/OFF SWITCH
- IP65 PROTECTION
- VARIABLE SPEED 10 ÷ 100%
- HIGH RESOLUTION TRIMMER for speed adjustment and LED indicator for power supply and operation
- DIMENSIONS: 112 x 90 x 90 mm
- 6 x 9 SANTOPRENE TUBE

| MODELLI MODELS | PORTATE FLOW RATES | PRESSIONI PRESSURES | ALIMENTAZIONE POWER SUPPLY | DISLOCAMENTO PER GIRO DISPLACEMENT PER REVOLUTION | ASSORBIMENTO CONSUMPTION | CONNESSIONE CONNECTION | PESO WEIGHT |
|-------------------|-----------------------|------------------------|-------------------------------|--|-----------------------------|---------------------------|----------------|
| NK.LP 66 | 0,4 ÷ 4 lt/h | 1 bar | 100÷240 Vac 24 Vac | 2,5 ml | 15 Watt | 4x6 | 1,5 kg |
| NK.LP 120 | 0,54 ÷ 7,2 lt/h | 1 bar | 100÷240 Vac 24 Vac | 2,5 ml | 15 Watt | 4x6 | 1,5 kg |
| NK.LP 180 | 0,72 ÷ 10,8 lt/h | 1 bar | 100÷240 Vac 24 Vac | 2,5 ml | 15 Watt | 4x6 | 1,5 kg |



NIKE STEP SERIES

POMPE DOSATRICI PERISTALTICHE AZIONATE DA MOTORE STEPPER
STEPPER MOTOR-DRIVEN PERISTALTIC DOSING PUMPS



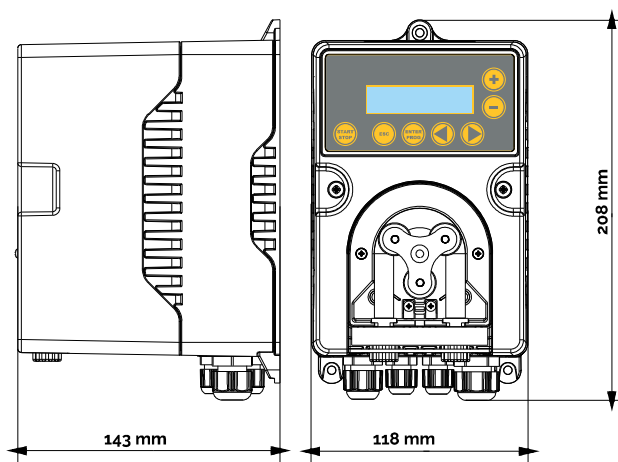
CARATTERISTICHE GENERALI / GENERAL FEATURES

- DOSAGGIO ACCURATO
- Equipaggiata con motore stepper
- Performance fino a 10 l/h e 6 bar
- Firmware specifico per micro dosaggio
- Adatta a prodotti chimici che sviluppano gas
- MOTORE STEPPER
- Funzionamento accurato e bassa rumorosità < 35 db
- Accoppiamento diretto
- TUBI
- Vasta gamma di tubi per specifiche applicazioni
- MODELLO MULTIFUNZIONE
- 6 configurazioni differenti: Manuale, mA, PPM, 1:N, N:1, Batch
- MODELLO CONDUCIBILITÀ
- La pompa NIKE CR ha un controller di conducibilità integrato con 2 diverse configurazioni: 1) Manuale per un dosaggio costante; 2) Misura di conducibilità con range di 100 ÷ 15000 µS con 1% di accuratezza. Sonda di conducibilità K1 (C1)
- KIT INSTALLAZIONE
- Filtro di fondo, valvola di iniezione, tubi di collegamento e supporto a muro inclusi
- ACCURATE DOSING
- Equipped with stepper motor
- Performances up to 10 l/h and 6 bar
- Special firmware for micro dosing
- Suitable for gas-producing chemicals
- STEPPER MOTOR
- Accurate operation and low-noise device <35 db
- Direct coupling
- TUBES
- Wide range of special tubes for specific applications
- MULTIFUNCTION MODEL
- 6 different configurations: Manual, mA, PPM, 1:N, N:1, Batch
- CONDUCTIVITY MODEL
- NIKE CR pump is equipped with an integrated conductivity controller with 2 different configurations: 1) Manual mode (constant dosing); 2) Conductivity measurement (range 100 ÷ 15000 µS with 1% accuracy). Conductivity probe k1 (C1)
- INSTALLATION KIT
- Foot filter, injection valve, tubes and wall mounting support



NIKE STEP SERIES

POMPE DOSATRICI PERISTALTICHE AZIONATE DA MOTORE STEPPER
 STEPPER MOTOR-DRIVEN PERISTALTIC DOSING PUMPS



CARATTERISTICHE GENERALI / GENERAL FEATURES

MODELLO FM

- 6 configurazioni differenti
- Allarme di rottura tubo
- Modi di funzionamento: manual, mA, PPM, 1:N, N:1, batch

FM MODEL

- 6 different configurations
- Tube failure alarm
- Operation modes: manual, mA, PPM, 1:N, N:1, batch

MODELLO CT

- Range misura conduttività: 0÷15 mS (±0,1 mS)
- Relay 250V 8A (Contatto secco) apre/chiude la valvola di scarico
- Alimentazione 100÷240 Vac
- Input segnale frequenza
- Flusso di dosaggio proporzionale 10 L/H at 2 Bar
- Tubo peristaltico PharMED
- Allarme di rottura tubo
- Involucro IP65

CT MODEL

- Conductivity measurement range: 0÷15 mS (±0,1 mS)
- 250V 8A relay (Dry contact) opens/closes drain valve
- Power Supply: 100÷240 Vac
- Frequency signal input
- Proportional dosing flow rate: 10 l/h at 2 Bar
- PharMED Peristaltic Tube
- Tube failure alarm
- IP65 case

MODELLO PR

- Tubo: B-Wall
- Portata: 2 Litri
- PN: 3 Bar
- Settaggio della misura pH o Redox via SW
- Range di misura pH 0-14 o range di misura Redox ±1000 mV

PR MODEL

- Tube: B-Wall
- Flow rate: 2 Liters
- PN: 3 Bar
- pH or Redox measurement setting through SW
- pH measurement range: 0-14 pH / Redox measurement range: ±1000 mV

| MODELLI MODELS | PRESSIONI PRESSURES | PORTATA FLOW RATE | PORTATA MINIMA MINIMUM FLOW RATE | TUBI TUBES | DIAMETRO INTERNO TUBI TUBES INTERNAL DIAMETER |
|--------------------------|------------------------|----------------------|-------------------------------------|---------------|--|
| NKS STD FM 10 | 2 bar | 10 l/h | 10 ml/h | Pharmed® | 6X10 mm |
| NKS STD FM 02 | 3 bar | 2 l/h | 2 ml/h | B Wall | 3X7 mm |
| NKS STD FM 15 | 0,1 bar | 15 l/h | 15 ml/h | Santoprene | 6X10 mm |
| NKS STD RS (Remote Stop) | 2 bar | 10 l/h | 10 ml/h | Pharmed® | 6X10 mm |
| NKS SV FM (Mineral Oil) | 3 bar | 2 l/h | 2 ml/h | Tygon® | 3X8 mm |
| NKS SV FM 25 | 0,1 bar | 25 l/h | 25 ml/h | EPDM | 6,5X12,7 mm |
| NKS SV FM 4H | 4 bar | 4 l/h | 4 ml/h | Santoprene® | 5,5X11,5 mm |
| NKS SV PR | 3 bar | 2 l/h | 2 ml/h | B Wall | 3x7 mm |
| NKS SV CT | 2 bar | 10 l/h | 10 ml/h | Pharmed® | 6X10 mm |