

DEUBLIN[®]
Engineered for Performance

RU 124 P

Catálogo Geral



JUNTAS ROTATIVAS

Água Vapor Ar Óleo hidráulico Termo-fluido Vácuo Líquido refrigerante Aplicações específicas dos clientes



O nosso objectivo: “Fazer todos os esforços para produzir o melhor produto do seu género que se apresenta no mercado”.

Este princípio funciona como incentivo e compromisso em igual medida. A adesão a esta política foi a responsável pelo nosso crescimento desde uma pequena oficina de garagem até ao maior fabricante mundial de Juntas Rotativas com uma vasta rede mundial de vendas e serviços.

As juntas rotativas são utilizadas em grande escala nas mais diversas indústrias, onde há necessidade de conduzir água, vapor, óleo, líquido refrigerante ou outro fluido para partes rotativas de máquinas.

Desenvolvida em 1945 e continuamente melhorada, resultado de necessidades práticas, as juntas rotativas **DEUBLIN** são o topo de gama da tecnologia actual.

Juntas rotativas **DEUBLIN** - referência da indústria. Os nossos clientes podem contar com os nossos especialistas, a nossa capacidade de investigar e desenvolver, as nossas técnicas de fabrico e mais de 60 anos de conhecimento e experiência.

A nossa gama de produtos é permanentemente desenvolvida e expandida. Adicionalmente, oferecemos soluções especiais, alterações especificadas pelo cliente e soluções modulares que nos permitem propor aos utilizadores a solução perfeita para virtualmente todas as aplicações.

O contacto directo com os clientes e uma colaboração próxima com os fabricantes de equipamentos originais dá-nos a base para uma contínua melhoria.

A qualidade envolve a totalidade da nossa empresa. Na **DEUBLIN**, produtos de confiança a preços competitivos e entregas na hora são regra. Claro que isto requer que em todas as áreas da nossa organização se pratique o sistema integrado de qualidade total.

Qualidade é o resultado de trabalho de equipa!



DEUBLIN tem a sua sede em Waukegan, USA. Desde há 30 anos as nossas instalações na Alemanha e Itália têm produzido para a Europa, África e para os países de Leste. Para além de armazéns e locais de venda em quase todos os países da Europa, também temos companhias subsidiárias no Alemanha, Áustria, Brasil, Canadá, China, Coreia do Sul, Espanha, França, Itália, Japão, México, Polónia, Singapura, Suécia, Reino Unido e Rússia.

Os nossos clientes podem ter confiança na nossa rede de fabricação, serviços e vendas, espalhados pelo Mundo.



Graças ao seu Sistema de Gestão de Qualidade Total, **DEUBLIN** foi premiado com a sua primeira Certificação segundo as normas DIN EN ISO 9001 em 1996 pelo Instituto de Normas Alemão. Em Outubro de 2002 a recertificação foi acompanhada pela certificação de Sistema de Gestão Ambiental segundo as normas DIN EN ISO 14001.

Certificado como Operador Económico Autorizado (AEO) desde Março de 2009, a **DEUBLIN** garante que a rede de distribuição é **segura** e fiável. Para os seus clientes significa um mais rápido fluxo de bens e materiais. Isto é uma grande vantagem para os parceiros da **DEUBLIN** em todo o mundo.

DEUBLIN impõe novas regras.



Por favor desdobre par ver lista de selecção DEUBLIN

Lista para selecção das Juntas Rotativas **DEUBLIN**

Commodity
Tariff No. (HS):
84 87 90 90

Tamanho	Série	Max. Cond. de Func.			Características especiais	Páginas
		P bar	T °C	n min ⁻¹		
para Água e Termo-fluido até 120 °C						6 - 22
DN 10 - 50	57	10	90	3.500	rolamentos lubrificados para a vida	6 - 11
DN 10 - 50	55	50	120	3.500	aplicações gerais, standard	7 - 11
DN 40, 50 & 65	555, 655, 755	50	120	1.500	aplicações gerais, standard	12 - 13
DN 65	755	14	120	750	aplicações gerais com rotor flangeado	14
DN 80	57 solo para água	10	120	500	standard com rotor roscado ou flangeado	15 - 16
DN 10 - 40	54	120	71	3.500	com cartucho de reparação	17
DN 50 - 100	6000	10	120	750	para água	18 - 21
DN 125	F	10	120	750	aço inoxidável	22
para Vapor e Termo-fluido até 230 °C						23 - 30
DN 10 & 15	N Vapor sat.	17	200	750	mancais em carvão-grafite e anel de vedação esférico	23
DN 10 & 15	N Termo-fluido	7	230	750	mancais em carvão-grafite e anel de vedação esférico	23
DN 20 - 50	9000 Vapor sat.	10	185	400	mancais em carvão-grafite e anel de vedação esférico	24 - 25
DN 40	HPS Vapor sat.	17	200	400	para corrugadoras	26
DN 20 - 125	H Vapor sat.	10	185	180	mancais em carvão-grafite e anel de vedação esférico	27 - 30
DN 20 - 125	H Termo-fluido	7	230	350	mancais em carvão-grafite e anel de vedação esférico	27 - 30
para Ar e Óleo hidráulico						31 - 45
DN 10 - 50	14000	60	120	1.500	auto-suportada ou montada no eixo	31
DN 6 - 40	1005, 1102, 1115 1205, 2200, 250 355, 452	70	120	3.500	para aplicações standard	32 - 34
					condições de funcionamento individuais ver página 32	32 - 34
DN 6 - 10	1005, 1102, 1115	70	120	3.500	montadas no eixo	34
DN 8 - 40	D	450	120	20	para aplicações em alta pressão	35
DN 8 - 25	AP	400	90	1.500	altas pressões e altas rotações	36
DN 8 - 20	7100	250	60	500	óleo hidráulico a alta pressão	37
DN 8 - 20	1690, 1790, 1890	210	120	250	Modelo tandem	38 - 39
DN 8 & 15	17, 21 & 2117	210	120	250	DEU-PLEX	40
DN 10 & 15	1379, 1479	250	80	250	múltiplas aplicações	41
DN 10	1500	10	120	1.500	DEU-PLEX para ar lubrificado	42
DN 15	1590, 1579	70	120	1.500	DEU-PLEX	43
DN 6 - 10	2620	140	71	12.000	2 passagens para fluidos diferentes	44 - 45
para Líquido refrigerante						46 - 48
DN 6 - 10	1116	70	71	12.000	anéis de empanque fechados para aplicações de refrigeração contínua	46
DN 10	1101	105	71	15.000	Closed Seal altas rotações	47
DN 6 - 10	1109	140	71	20.000	funcionamento a seco (POP-OFF™), auto suportada	48
para Água em Fundições em Laboração Contínua						49
DN 15 - 40	2400	10	120	100	montada no eixo	49
Versões Especiais para Aplicações Específicas						50 - 51
SP0152		8 / 200	70	500	junta de 7 passagens para mesa rotativa (ar compr. e óleo hidráulico)	50
SP0202		210 / 10	80	10	junta de 10 passagens para torres (ar compr. e óleo hidráulico)	50
7100-1010 + SP0077		100 / 400	70	450 / 600	modelo tandem para bobinadoras de aço (fluidos hidr. e massa)	50
SP0231		6 / 3 / 1	80	100	união de 4 passagens com anéis colectores eléctricos (água, ar compr., hélio)	51
6506-230-131032		10	160	1.300	junta de 2 passagens para termo-fluido	51
7000-081		10	93	1.500	instalações ATS (ar comprimido)	51

Atenção!

Para aplicações que excedam os limites e/ou ligações não mencionados nesta lista, contacte a assistência técnica da **DEUBLIN**. Por favor indique o fluido, tamanho, rotação (RPM), pressão, temperatura e ligações que necessita. Por favor veja na página 56 as "Instruções para ligação da mangueira e montagem das Juntas Rotativas **DEUBLIN**" - **Dimensões em mm.**

Sujeito a alterações técnicas e dimensionais sem aviso prévio.

Vedação

As juntas rotativas primitivas usavam a pressão do fluido para manter os elementos de vedação unidos. Pela lógica, quanto maior era a pressão, maior era a força de aperto dos elementos de vedação - mais pressão = aperto, melhor vedação. Por esta razão eram chamadas “juntas de pressão”.

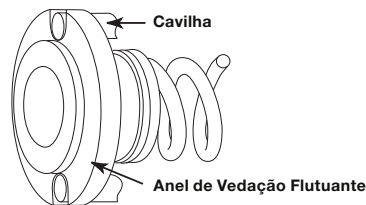
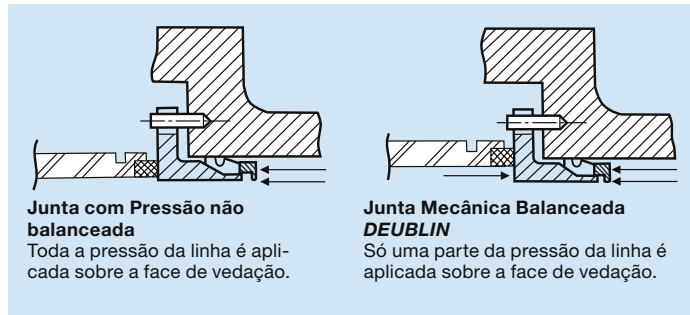
No entanto, mais pressão na face do anel de vedação rotativo significa mais atrito, mais binário e mais desgaste. Como resultado, o tempo de vida não era satisfatório.

DEUBLIN estava ciente dessa desvantagem e passou a utilizar “Tecnologia de Juntas Mecânicas Balanceadas”.

Isto significa que a carga ou pressão entre as faces dos anéis de vedação é mantida num mínimo, independente da pressão do fluido, resultando numa rotação mais livre e numa maior duração da junta.

Um óptimo balanceio permite a formação de um filme de fluido entre as faces dos anéis de vedação que lubrifica.

Para obter vedação num sistema não pressurizado, o anel de vedação flutuante é comprimido por uma mola (ver desenho).



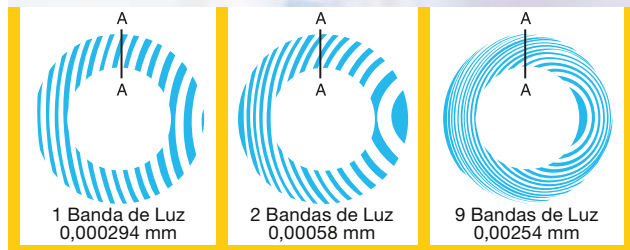
Anel de Vedação Flutuante Cavilhado

Fabricação

Toda a gama de produtos **DEUBLIN** é fabricada utilizando o top da tecnologia, desde o rascunho do desenho até ao final da fabricação. Modernos centros de maquinação CNC transformam materiais de grande qualidade em peças de precisão. Produção a preço efectivo é conseguido com a utilização de novas tecnologias e os mais modernos equipamentos.

Após a montagem, na inspeção final, **TODAS** as juntas rotativas são submetidas a um teste de pressão dinâmico.

Numa junta rotativa a combinação dos anéis de vedação é a parte mais importante. As faces dos anéis de vedação podem ser de aço, carvão grafitado, bronze, material cerâmico, carboneto de tungsténio, carboneto de silício e são micro-lapidadas até uma rugosidade de 0,025 RMS e uma planura óptica de 2 bandas de luz. Para assegurar estas especificações, uma planura quase perfeita, faz-se um teste com luz mono - cromática (ver foto).



Faces de anéis micro - lapidadas



Centro de Maquinação CNC

Especificações de roscados usados neste Catálogo

Símbolo	Descrição	Símbolo	Descrição
1/2 NPT	Roscado de Tubo Nacional (Americano)	G 1/2	ISO 228 (DIN 259) Rosca gás (roscado paralelo)
5/8-18 UNF	Thread – Roscado Cónico Fino	M 22x1,5	ISO Roscado Métrico
1-14 UNS	Roscado cónico Fino Especial	R 1/8	ISO 7/1 (DIN 2999) Tubo Roscado (cónico no exterior)
RH or LH	Roscado direito ou roscado esquerdo	Rc 3/4	ISO 7/1 (DIN 2999) Tubo Roscado (cónico no interior)
Rp 1/2	ISO 7/1 (DIN 2999) Tubo Roscado (cilíndrico no interior)		

Fiabilidade

A experiência de muitos anos, constante diálogo com os clientes e inovações diversas, têm permitido à **DEUBLIN** oferecer juntas rotativas fiáveis, topo de gama da tecnologia. Uma correcta combinação de elementos de vedação para o fluido a conduzir, garante tempo de vida máximo para cada aplicação.

Um bom armazenamento, limpo e eficiente, assim como o transporte das juntas é um pré-requisito para os nossos clientes aderirem às especificações da **DEUBLIN**.

O mercado exige mais produtos com uma duração cada vez maior, com parâmetros mais extremos.

Além dos novos desenvolvimentos e a constante modificação dos produtos existentes, é acima de tudo a combinação de anéis de vedação que confere melhor resistência ao desgaste, que responde às exigências do mercado. **DEUBLIN** oferece esta combinação de anéis sob a designação de E.L.S. (Extended Life Sealing) (maior duração dos anéis).



Serviço

Para a **DEUBLIN** serviço orientado para os clientes significa: Adaptações às necessidades dos clientes e/ou desenvolvimento de novas juntas para exigências especiais, uma total envolvimento dos serviços técnicos para a seleção de juntas, seja pelas instalações da **DEUBLIN** ou no terreno por um dos nossos representantes, um curto espaço de tempo para a entrega de qualquer componente e, finalmente, a rápida resolução de todo e qualquer problema.

Longas paragens de máquinas são coisa do passado.

Uma grande variedade de uniões é produzida para stock e pode ser obtida rapidamente. Um sistema de armazenamento automático permite a localização rápida e efectiva dos componentes

que se pretendem.

O tempo orientativo para a execução de produtos especiais não é muito longo, pois a nossa moderna e otimizada produção e montagem garante tempos de processamento muito curtos.

Sistemas CAD de alta performance garantem a realização de exigências especiais tal como a modificação de uma junta que já existe ou o desenvolvimento de novos modelos. Num curto espaço de tempo o cliente recebe uma proposta com o preço e o desenho. A execução das juntas rotativas começa no momento em que o cliente confirma o desenho e o devolve às instalações da **DEUBLIN**.

Reparação

Praticamente todas as Juntas Rotativas **DEUBLIN** podem ser recuperadas na fábrica.

Nas nossas instalações são desmontadas, limpas e todas as peças gastas são substituídas por novas. Depois de montadas e testadas as juntas regressam ao cliente como novas e com todas as garantias.

Para ter direito a garantia, a junta deve ser-nos enviada por abrir. Será averiguada a causa para a falha e se o cliente desejar ser-lhe-á enviado um relatório. A análise da causa do problema decide

se a reparação terá ou não custos para o cliente.

Vários produtos **DEUBLIN** podem ser reparados pelo cliente.

Para cada grau de desgaste há a correspondente reparação ou kit de reparação à disposição. Estes kits podem ser adquiridos



nas instalações da **DEUBLIN** com as respectivas instruções (veja os comentários em sistema de numeração).

Sistema de numeração

Os números de pedido **DEUBLIN** para juntas rotativas standard consiste em grupos de 2, 3 ou 4 números. Cada grupo descreve uma característica particular como a aplicação, combinação dos anéis de vedação ou sistema de ligação do rotor (veja exemplo de pedido).

Os números dos kits de reconstrução ou de reparação diferem dos números das respectivas juntas rotativas pela inserção de uma letra (B ou C) a qual descreve a extensão da reparação. A letra B representa um kit de reconstrução e a letra C um kit de reparação (veja exemplo de pedido).

Desde 2009 todos os modelos das séries 54,55 e 57 estão disponíveis para utilização em atmosferas potencialmente explosivas "ATEX". Juntas rotativas que reúnem as condições ATEX podem ser identificadas por um "X" entre os dois primeiros grupos de números.

Exemplo de pedido:

255-000-284

└─ rotor
└─ combinação dos anéis de vedação
└─ modelo/ série/ tamanho

250-681

└─ cotovelo para junta dupla passagem desenho
└─ série/ tamanho

255-000B284

└─ kit de reconstrução

257-000C

└─ kit de reparação

255X000-284

└─ Series ATEX



DEUBLIN

Juntas Rotativas Série 57 com Anéis de Vedação em Carbo- neto de Silício para Água, DN 10 - 50

- formato simples passagem e dupla passagem
- junta rotativa auto-suportada
- ligação radial ao corpo
- juntas mecânicas balanceadas
- anel vedante do rotor, cavilhado
- fácil e rápida substituição dos componentes de vedação (anel de vedação do rotor, anel de vedação flutuante)
- rolamentos de esferas lubrificadas para toda vida)
- para água de baixa qualidade
- 3 furos para respiro
- corpo em latão forjado
- rotor em aço inoxidável
- opções especiais:
furos de respiro roscados
rolamentos com vedação à água,
versões niqueladas

Condições de funcionamento

Max. pressão de água		150 PSI	10 bar
Max. Rotação, Rotor com			
Rosca direita:	Modelo	57-257	3,500 RPM 3.500 min ⁻¹
		357	3,000 RPM 3.000 min ⁻¹
		527-557	2,500 RPM 2.500 min ⁻¹
		657	750 RPM 750 min ⁻¹

Max. Temperatura 90 °C > 90 °C consulte DEUBLIN

Para mais informações por favor contacte a **DEUBLIN** ou o representante mais próximo.

Torques nominais Série 57

DN	ft.lbs	Nm
10	0.18	0,25
15	0.37	0,50
20	0.74	1,00
25	1.48	2,00
32	1.62	2,20
40	2.14	2,90
50	3.32	4,50

Combinação dos elementos de vedação - Standard

- Carvão Grafitado/ Carboneto de Silício
- Longa duração

Combinação dos elementos de vedação-E.L.S.

- Carboneto de Silício/ Carboneto de Silício para condições severas (água suja)

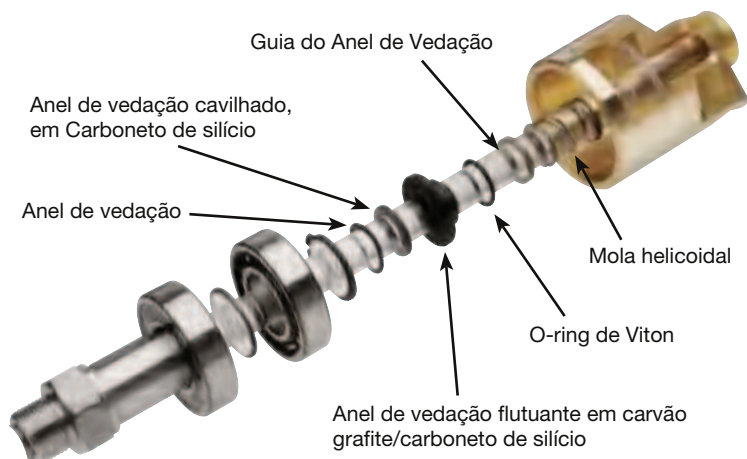
Desde 2009 todos os modelos das séries 54,55 e 57 estão disponíveis para utilização em atmosferas potencialmente explosivas "ATEX".

Reparação da junta rotativa

A Série 57 é desenhada para uma fácil e rápida substituição do anel de vedação flutuante e do anel de vedação rotativo.

Os anéis de vedação da série 57 são fixados no alojamento da extremidade do veio. O anel de vedação gasto sai facilmente e coloca-se um novo. Desde que não seja necessário substituir ou relapidar todo o rotor a reparação é rápida, fácil e feita no local. Como só são substituídos os anéis de vedação, o custo da reparação é muito baixo.

Veja na página 5 os números de pedido dos kits de reparação.



DEUBLIN

Juntas Rotativas Série 55 para Aplicações Gerais, DN 10 - 50



Condições de funcionamento

Max. Pressão de água	Modelo 55 -555	750 PSI	50 bar
Max. Pressão de água	Modelo 655	200 PSI	14 bar
Max. Pressão de vapor saturado (intermitente)		14 PSI	1 bar
Max. Pressão de termo-fluido		100 PSI	6,6 bar
Max. Rotação, Rotor com Rosca direita:	Modelo 55 -255	3,500 RPM	3.500 min ⁻¹
	355	3,000 RPM	3.000 min ⁻¹
	525 -555	2,500 RPM	2.500 min ⁻¹
	655	750 RPM	750 min ⁻¹

Max. Temperatura 120 °C > 120 °C consulte **DEUBLIN**

- formato simples passagem e dupla passagem
- junta rotativa auto-suportada
- ligação radial ao corpo
- juntas mecânicas balanceadas
- 3 furos para respiro
- corpo em latão forjado
- rotor em aço inoxidável
- opções especiais:
 - furos de respiro roscados
 - rolamentos com vedação à água,
 - versões niqueladas
 - e/ou formato baixo binário
- Instruções para lubrificação na pág. 52

Para mais informações por favor contacte a **DEUBLIN** ou o representante mais próximo.

Torques nominais Série 55

DN	ft.lbs	Nm
10	0.25	0,34
15	0.35	0,50
20	0.50	0,68
25	1.25	1,80
32	1.25	1,80
40	2.50	3,40
50	3.00	4,07

Combinação dos Anéis de vedação - Standard

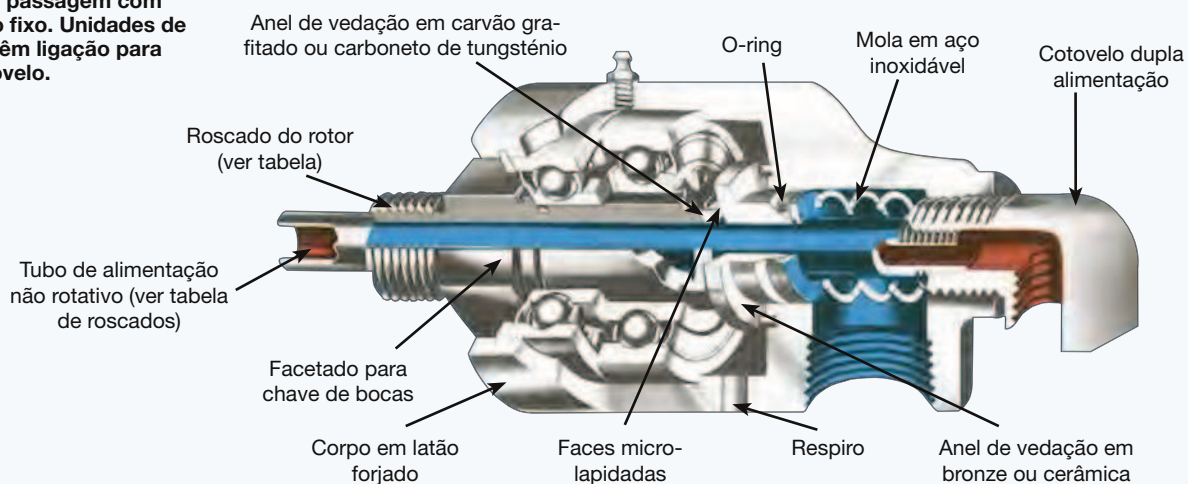
- Carvão-grafite/Bronze para água
- múltiplas aplicações
- opções:**
- Carvão Grafitado/Cerâmica para termo-fluido, água quente e vapor saturado

Combinação dos Anéis de Vedação-E.L.S.

- Carboneto de Tungstênio/ Cerâmica para condições severas (água suja), 90° temperatura máxima

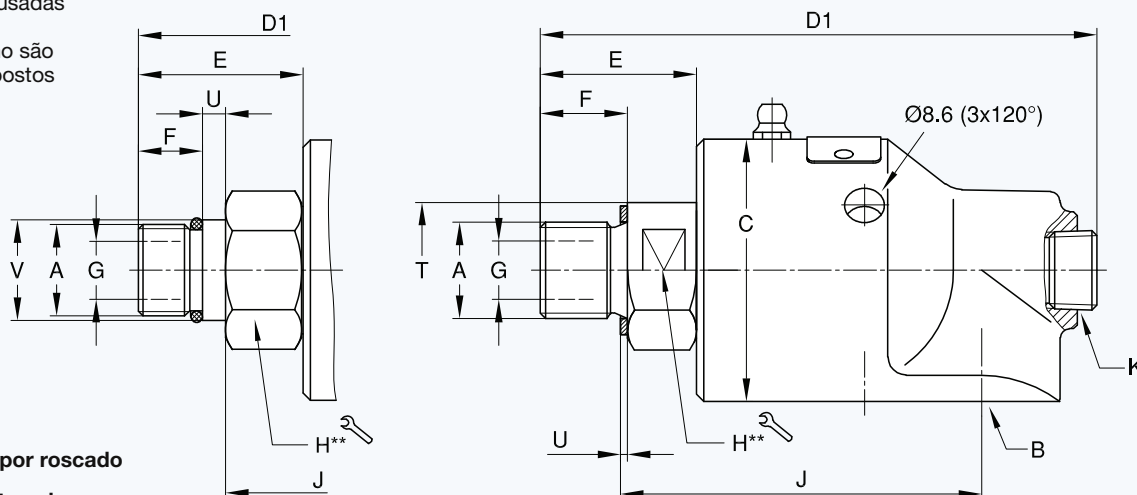
Desde 2009 todos os modelos das séries 54,55 e 57 estão disponíveis para utilização em atmosferas potencialmente explosivas "ATEX".

Figura mostra dupla passagem com tubo de alimentação fixo. Unidades de simples passagem têm ligação para tubo em vez de cotovelo.



Série 57 e 55 – Juntas Rotativas Simples Passagem DN 10 - 50

Juntas rotativas de simples passagem são usadas quando as linhas de alimentação e retorno são ligadas aos lados opostos do cilindro ou rolo.



Rotor com fixação por roscado

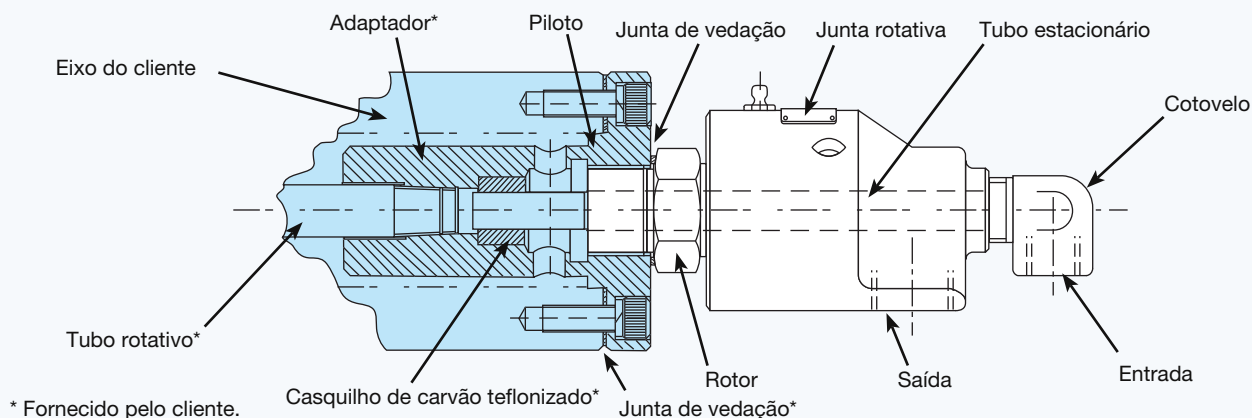
** DN 10 - 20 = sextavado
 DN 25 - 50 = dois facetados para chave de bocas

DN	B	N.º de pedido (Modelos base)				A	C	D1	E	F	G	H	J	K	T	U	V	kg
		Modelo 57 STD	Modelo 57 E.L.S.	Modelo 55 STD	Modelo 55 E.L.S.													
10	G 3/8	57-130-094	57-145-094	55-655-094	55-842-192	G 3/8 RH	45	100	26	16	9,5	22	64	1/4	-	1,5	-	0,6
	G 3/8	57-130-095	57-145-095	55-655-095	55-842-193	G 3/8 LH	45	100	26	16	9,5	22	64	1/4	-	1,5	-	0,6
	3/8 NPT	57-000-094	57-050-094	55-000-094	55-147-192	G 3/8 RH	45	100	26	16	9,5	22	64	1/4	-	1,5	-	0,6
	3/8 NPT	57-000-095	57-050-095	55-000-095	55-147-193	G 3/8 LH	45	100	26	16	9,5	22	64	1/4	-	1,5	-	0,6
15	G 1/2	157-130-151	157-145-151	155-122-151	155-754-252	G 1/2 RH	57	119	35	19	12,7	30	79	3/8	-	1,5	-	1,2
	G 1/2	157-130-152	157-145-152	155-122-152	155-754-253	G 1/2 LH	57	119	35	19	12,7	30	79	3/8	-	1,5	-	1,2
	G 1/2	157-130-738	157-145-738	155-122-738	155-754-739	M 20 x 1,5 RH	57	121	37	14	12,7	30	79	3/8	-	5	22g6	1,2
	G 1/2	157-130-835	157-145-835	155-122-835	155-754-833	M 20 x 1,5 LH	57	121	37	14	12,7	30	79	3/8	-	5	22g6	1,2
	1/2 NPT	157-000-151	157-050-151	155-000-151	155-208-252	G 1/2 RH	57	119	35	19	12,7	30	79	3/8	-	1,5	-	1,2
	1/2 NPT	157-000-152	157-050-152	155-000-152	155-208-253	G 1/2 LH	57	119	35	19	12,7	30	79	3/8	-	1,5	-	1,2
20	G 3/4	257-130-284	257-145-284	255-269-284	255-421-445	G 3/4 RH	73	136	34	19	17,5	36	95	1/2	-	2	-	2,1
	G 3/4	257-130-285	257-145-285	255-269-285	255-421-446	G 3/4 LH	73	136	34	19	17,5	36	95	1/2	-	2	-	2,1
	G 3/4	257-130-014	257-145-014	255-269-014	255-421-469	M 35 x 1,5 RH	73	140	38	15	17,5	41	102	1/2	-	2	-	2,2
	G 3/4	257-130-015	257-145-015	255-269-015	255-421-470	M 35 x 1,5 LH	73	140	38	15	17,5	41	102	1/2	-	2	-	2,2
	G 3/4	257-130-048	257-145-048	255-269-458	255-421-936	M 27 x 1,5 RH	73	137	35	15	17,5	36	92	1/2	-	6	28g6	2,1
	G 3/4	257-130-104	257-145-104	255-269-459	255-421-937	M 27 x 1,5 LH	73	137	35	15	17,5	36	92	1/2	-	6	28g6	2,1
	3/4 NPT	257-000-284	257-050-284	255-000-284	255-052-445	G 3/4 RH	73	136	34	19	17,5	36	95	1/2	-	2	-	2,1
	3/4 NPT	257-000-285	257-050-285	255-000-285	255-052-446	G 3/4 LH	73	136	34	19	17,5	36	95	1/2	-	2	-	2,1
25	G 1	357-130-222	357-145-222	355-204-222	355-215-378	G 1 RH	83	163	42	22	25	36	108	3/4	45	2	-	3,1
	G 1	357-130-223	357-145-223	355-204-223	355-215-379	G 1 LH	83	163	42	22	25	36	108	3/4	45	2	-	3,1
	G 1	357-130-235	357-145-235	355-204-235	355-215-381	M 35 x 1,5 RH	83	157	36	15	25	36	108	3/4	45	2	-	3,1
	G 1	357-130-236	357-145-236	355-204-236	355-215-382	M 35 x 1,5 LH	83	157	36	15	25	36	108	3/4	45	2	-	3,1
	1 NPT	357-000-222	357-050-222	355-000-222	355-064-378	G 1 RH	83	163	42	22	25	36	108	3/4	45	2	-	3,1
	1 NPT	357-000-223	357-050-223	355-000-223	355-064-379	G 1 LH	83	163	42	22	25	36	108	3/4	45	2	-	3,1
32	G 1 1/4	527-130-054	527-145-054	525-301-054	525-398-122	G 1 1/4 RH	91	189	54	28	31,8	46	119	1	58	2	-	4,1
	G 1 1/4	527-130-055	527-145-055	525-301-055	525-398-123	G 1 1/4 LH	91	189	54	28	31,8	46	119	1	58	2	-	4,1
	1 1/4 NPT	527-000-054	527-050-054	525-000-054	525-097-122	G 1 1/4 RH	91	189	54	28	31,8	46	119	1	58	2	-	4,1
	1 1/4 NPT	527-000-055	527-050-055	525-000-055	525-097-123	G 1 1/4 LH	91	189	54	28	31,8	46	119	1	58	2	-	4,1
40	G 1 1/2	557-130-198	557-145-198	555-385-198	555-378-288	G 1 1/2 RH	108	228	72	29	38	55	149	1 1/4	65	2	-	6,7
	G 1 1/2	557-130-199	557-145-199	555-385-199	555-378-289	G 1 1/2 LH	108	228	72	29	38	55	149	1 1/4	65	2	-	6,7
	G 1 1/2	557-130-200	557-145-200	555-385-200	555-378-418	M 50 x 1,5 RH	108	222	66	23	38	55	149	1 1/4	65	2	-	6,5
	G 1 1/2	557-130-201	557-145-201	555-385-201	555-378-419	M 50 x 1,5 LH	108	222	66	23	38	55	149	1 1/4	65	2	-	6,5
	1 1/2 NPT	557-000-198	557-050-198	555-000-198	555-033-288	G 1 1/2 RH	108	228	72	29	38	55	149	1 1/4	65	2	-	6,7
	1 1/2 NPT	557-000-199	557-050-199	555-000-199	555-033-289	G 1 1/2 LH	108	228	72	29	38	55	149	1 1/4	65	2	-	6,7
50	G 2	657-130-124	657-145-124	655-527-124	655-930-124	G 2 RH	118	248	65	29	47,6	60	165	1 1/4	70	2,5	-	7,6
	G 2	657-130-125	657-145-125	655-527-125	655-930-125	G 2 LH	118	248	65	29	47,6	60	165	1 1/4	70	2,5	-	7,6
	2 NPT	657-000-124	657-050-124	655-500-124	655-502-124	G 2 RH	118	248	65	29	47,6	60	165	1 1/4	70	2,5	-	7,6
	2 NPT	657-000-125	657-050-125	655-500-125	655-502-125	G 2 LH	118	248	65	29	47,6	60	165	1 1/4	70	2,5	-	7,6

Montagem do Tubo de Alimentação em Junta Duplo Fluxo

As Juntas Rotativas **DEUBLIN** para água podem ser adaptadas para aplicações com dupla circulação onde um único fluido circula através e à volta do tubo de alimentação. Estão disponíveis 3 modelos de cotovelos de dupla circulação para permitir uma variedade de diferentes sistemas de alimentação. As orientações apresentadas a seguir devem ser cuidadosamente estu-

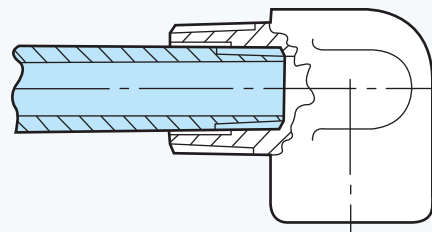
dados. Um sistema de alimentação mal implementado pode contribuir para uma deterioração prematura da junta. Quando existem tubos longos ou altas rotações, deve ser utilizado um adaptador para evitar a transmissão de cargas de tubos pesados, ou de quedas de água, ou vibrações à junta. Apresentamos um adaptador típico.



Tubo Roscado

Um maior tubo de alimentação roscado permite um fluxo máximo para um determinado tamanho de junta rotativa. Cargas na rosca do tubo pode parti-lo e fazer com que o tubo caia no interior do rolo.

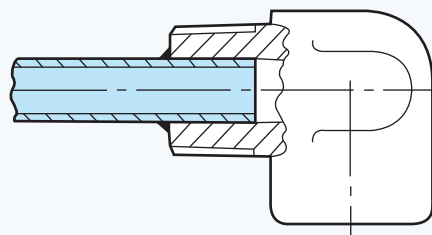
Por esta razão devem evitar-se comprimentos de tubo superiores a 4 comprimentos da junta (4xD1) e rotações superiores a 1000 r.p.m.



Tubo Fixo

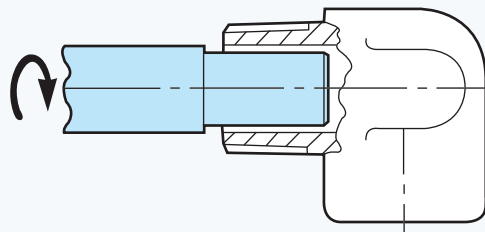
Com um tubo em aço inox, parede fina, soldado a prata ao cotovelo dupla passagem consegue-se uma montagem robusta e leve. O tubo com parede fina permite maiores fluxos do que o tubo roscado.

Para um determinado tamanho de junta, conseguem-se maiores fluxos se a secção de passagem do tubo for maior. O comprimento do tubo é normalmente limitado a 6 comprimentos da união (6xD1). A velocidade de rotação pode atingir as 3500 r.p.m.



Tubo Rotativo

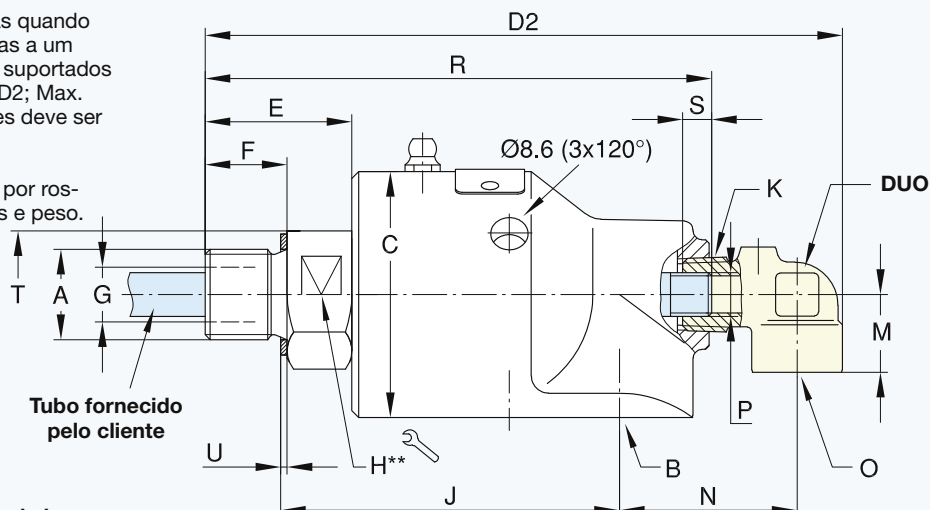
Nas juntas com tubo rotativo o tubo é fixado no interior do rolo rotativo. O cotovelo de dupla circulação ajuda a suportar o tubo e diminui a interferência entre passagens. O tubo deve ser direito e alinhado com a linha de eixo para evitar sobrecarga na junta. A junta deve ter também o rotor com rosca alinhada (Exemplo 1"-14" UNS) em vez de tubo roscado para garantir concentricidade. Devem ser evitadas velocidades de rotação acima das 1000 r.p.m.



Série 57 e 55 – Cotovelo DN 10 – 50 para Tubo de Alimentação Roscado

Juntas rotativas dupla passagem são usadas quando a linha de alimentação e retorno estão ligadas a um lado de um cilindro ou rolo; para tubos não suportados o comprimento não deve ser superior a 4 x D2; Max. rotação 1.000 RPM; para rotações superiores deve ser usado tubo de alimentação dividido.

Para juntas rotativas com rotor com fixação por rosca, ver na pág. 8 modelos base adicionais e peso.



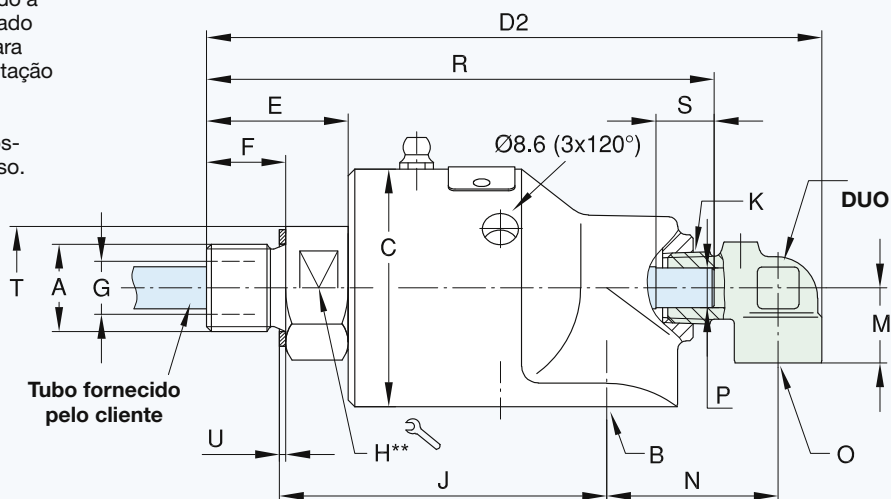
** DN 10 - 20 = sextavado
DN 25 - 50 = dois facetados para chave de bocas

DN	O	Fixada por rosca				Rotativa				Dividida N.º de pedido DUO	+ Auto-centrado N.º de pedido DUO	L	P Ø H9	Q	S	D ₂	M	N
		N.º de pedido DUO	P Tubo	R	S	N.º de pedido DUO	P Tubo Ød11	R	S									
10	G 1/4	55-121	M 6	99	8	55-807	5,8	103	20	55-843	---	171	6	5	55	124	18	36
	G 1/4	55-121	M 6	99	8	55-807	5,8	103	20	55-843	---	171	6	5	55	124	18	36
	1/4 NPT	55-120	M 6	99	8	55-446	5,8	103	20	55-445	---	171	6	5	55	124	18	36
	1/4 NPT	55-120	M 6	99	8	55-446	5,8	103	20	55-445	---	171	6	5	55	124	18	36
15	G 3/8	155-581	G 1/8	118	8	155-709	9,8	124	30	150-232	155-981	201	10	8	60	147	18	40
	G 3/8	155-581	G 1/8	118	8	155-709	9,8	124	30	150-232	155-981	201	10	8	60	147	18	40
	G 3/8	155-581	G 1/8	120	8	155-709	9,8	124	30	150-232	155-981	201	10	8	60	149	18	40
	G 3/8	155-581	G 1/8	120	8	155-709	9,8	124	30	150-232	155-981	201	10	8	60	149	18	40
	3/8 NPT	155-199	G 1/8	118	8	155-471	9,8	124	30	155-470	155-797	201	10	8	60	147	18	40
	3/8 NPT	155-199	G 1/8	118	8	155-471	9,8	124	30	155-470	155-797	201	10	8	60	147	18	40
20	G 1/2	251-351	G 1/4	137	12	251-352	12,8	143	32	251-551	251-371	208	13	11	60	171	26	46
	G 1/2	251-351	G 1/4	137	12	251-352	12,8	143	32	251-551	251-371	208	13	11	60	171	26	46
	G 1/2	251-351	G 1/4	141	12	251-352	12,8	146	32	251-551	251-371	208	13	11	60	174	26	46
	G 1/2	251-351	G 1/4	141	12	251-352	12,8	146	32	251-551	251-371	208	13	11	60	174	26	46
	G 1/2	251-351	G 1/4	137	12	251-352	12,8	143	32	251-551	251-371	208	13	11	60	172	26	46
	G 1/2	251-351	G 1/4	137	12	251-352	12,8	143	32	251-551	251-371	208	13	11	60	172	26	46
	1/2 NPT	250-368	G 1/4	137	12	250-681	12,8	143	32	250-680	250-994	208	13	11	60	171	26	46
	1/2 NPT	250-368	G 1/4	137	12	250-681	12,8	143	32	250-680	250-994	208	13	11	60	171	26	46
25	G 1/2	350-912	G 3/8	161	12	350-772	15,8	171	35	350-990	351-173	272	16	14	60	200	28	59
	G 1/2	350-912	G 3/8	161	12	350-772	15,8	171	35	350-990	351-173	272	16	14	60	200	28	59
	G 1/2	350-912	G 3/8	155	12	350-772	15,8	165	35	350-990	351-173	272	16	14	60	194	28	59
	G 1/2	350-912	G 3/8	155	12	350-772	15,8	165	35	350-990	351-173	272	16	14	60	194	28	59
	1/2 NPT	350-255	G 3/8	161	12	350-347	15,8	171	35	350-366	350-974	272	16	14	60	200	28	59
	1/2 NPT	350-255	G 3/8	161	12	350-347	15,8	171	35	350-366	350-974	272	16	14	60	200	28	59
32	G 3/4	525-594	G 1/2	186	14	525-480	21,8	196	40	525-931	525-926	285	22	20	60	234	35	72
	G 3/4	525-594	G 1/2	186	14	525-480	21,8	196	40	525-931	525-926	285	22	20	60	234	35	72
	3/4 NPT	525-079	G 1/2	186	14	525-237	21,8	196	40	525-236	525-592	285	22	20	60	234	35	72
	3/4 NPT	525-079	G 1/2	186	14	525-237	21,8	196	40	525-236	525-592	285	22	20	60	234	35	72
40	G 3/4	451-171	G 3/4	223	16	451-173	25,8	238	44	451-274	451-175	319	26	24	60	270	38	76
	G 3/4	451-171	G 3/4	223	16	451-173	25,8	238	44	451-274	451-175	319	26	24	60	270	38	76
	G 3/4	451-171	G 3/4	216	16	451-173	25,8	232	44	451-274	451-175	319	26	24	60	264	38	76
	G 3/4	451-171	G 3/4	216	16	451-173	25,8	232	44	451-274	451-175	319	26	24	60	264	38	76
	3/4 NPT	450-221	G 3/4	223	16	450-468	25,8	238	44	450-467	451-162	319	26	24	60	270	38	76
	3/4 NPT	450-221	G 3/4	223	16	450-468	25,8	238	44	450-467	451-162	319	26	24	60	270	38	76
50	G 1 1/4	450-534	G 1	252	26	450-612	32,1	253	50	655-174	655-707	382	34	31	60	312	45	96
	G 1 1/4	450-534	G 1	252	26	450-612	32,1	253	50	655-174	655-707	382	34	31	60	312	45	96
	1 1/4 NPT	451-242	G 1	252	26	450-625	31,8	253	50	655-966	655-968	382	34	31	60	312	45	96
	1 1/4 NPT	451-242	G 1	252	26	450-625	31,8	253	50	655-966	655-968	382	34	31	60	312	45	96

Série 57 e 55 – Cotovelo DN 10 – 50 para Tubo de Alimentação Rotativo

Juntas rotativas dupla passagem são usadas quando a linha de alimentação e retorno estão ligadas a um lado de um cilindro ou rolo; max. rotação 1.000 RPM; para rotações superiores deve ser usado tubo de alimentação dividido.

Para juntas rotativas com rotor com fixação por rosca, ver na pág. 8 modelos base adicionais e peso.

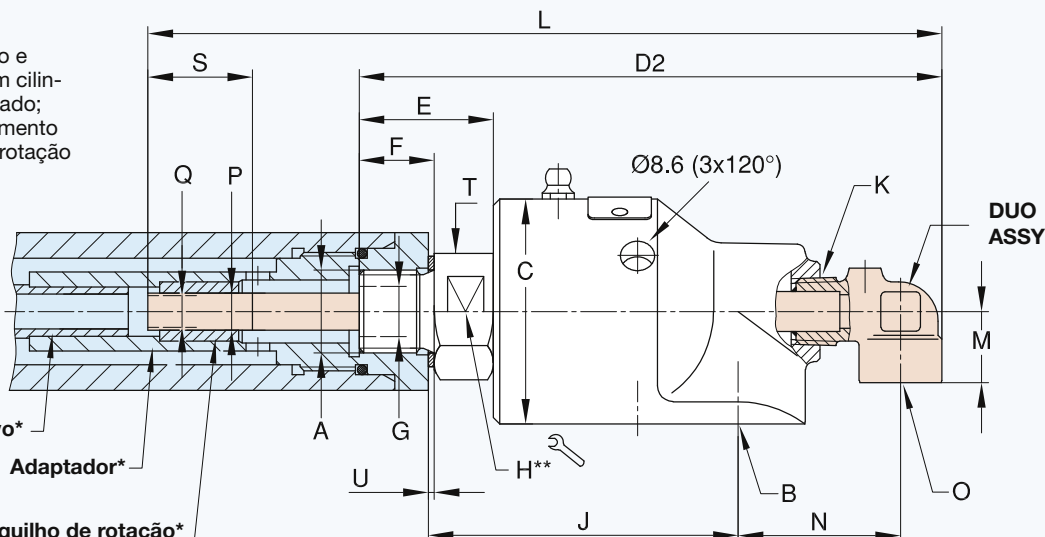


** DN 10 - 20 = sextavado
 DN 25 - 50 = dois facetados para chave de bocas

Série 57 e 55 – Cotovelo DN 10 – 50 para Tubo de Alimentação Dividido

Juntas rotativas dupla passagem são usadas quando a linha de alimentação e retorno estão ligadas a um lado de um cilindro ou rolo; tubo de alimentação soldado; para tubos não suportados o comprimento não deve ser superior a 4 x D2; max. rotação 3.500 RPM;

Para juntas rotativas com rotor com fixação por rosca, ver na pág. 8 modelos base adicionais e peso.

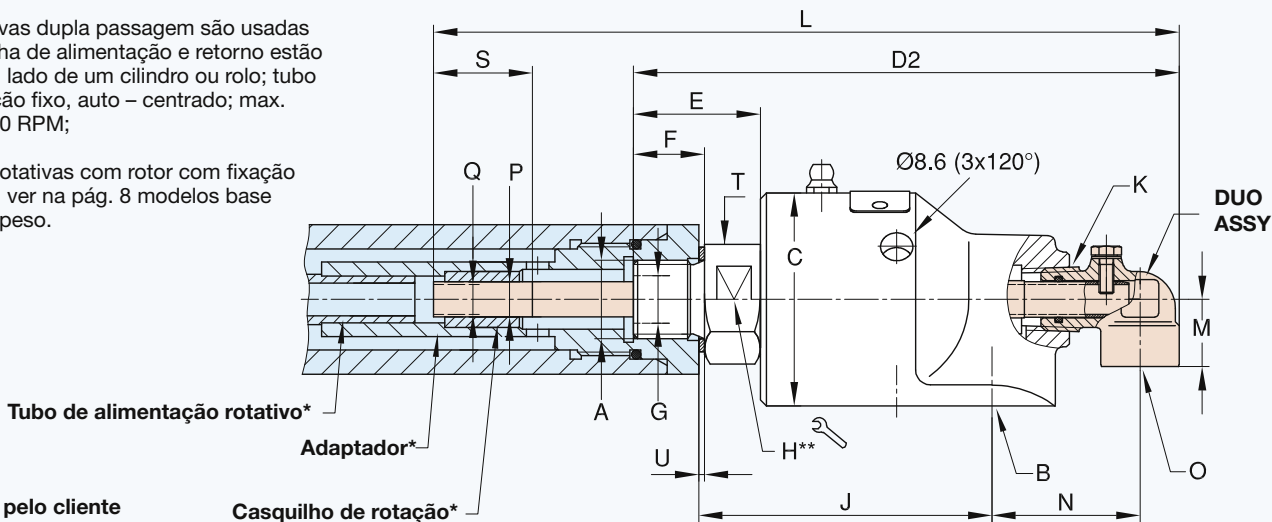


* Fornecido pelo cliente
 ** DN 10 - 20 = sextavado
 DN 25 - 50 = dois facetados para chave de bocas

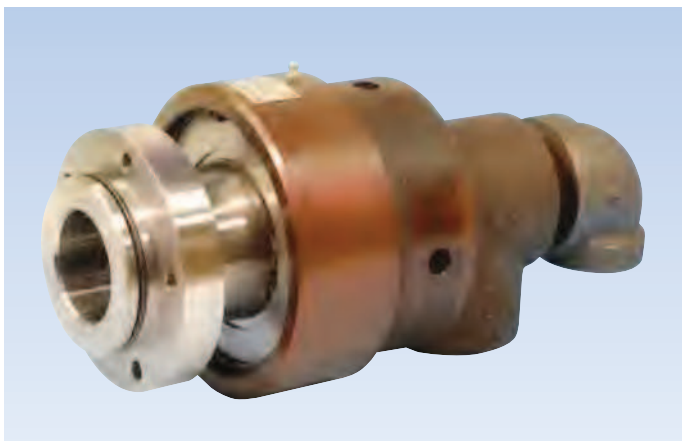
Série 57 e 55 – Cotovelo DN 10 – 50 para Tubo de Alimentação Rotativo Dividido e Auto - Centrado

Juntas rotativas dupla passagem são usadas quando a linha de alimentação e retorno estão ligadas a um lado de um cilindro ou rolo; tubo de alimentação fixo, auto - centrado; max. rotação 3.500 RPM;

Para juntas rotativas com rotor com fixação por rosca, ver na pág. 8 modelos base adicionais e peso.



* Fornecido pelo cliente
 ** DN 10 - 20 = sextavado
 DN 25 - 50 = dois facetados para chave de bocas



DEUBLIN

Junta Rotativa com Rotor Flangeado DN 40, 50 e 65

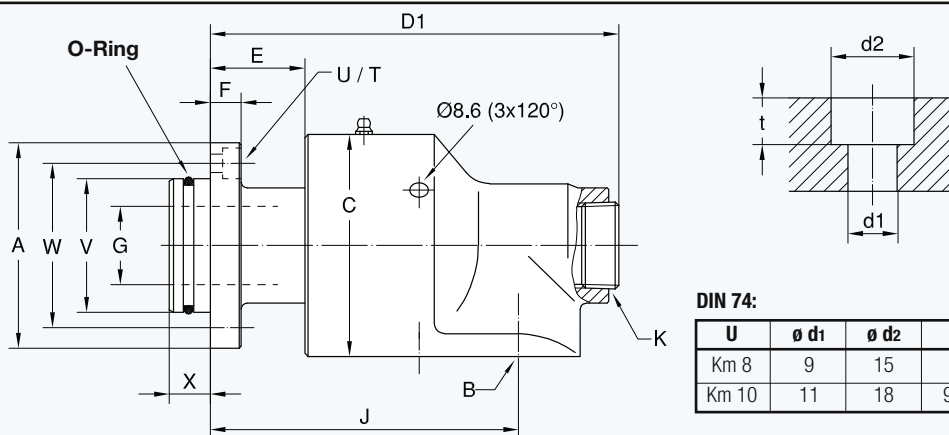
- formato simples passagem e dupla passagem
- junta rotativa auto-suportada
- ligação radial ao corpo
- juntas mecânicas balanceadas
Carvão grafitado/Bronze ou Carvão grafitado/Cerâmica – standard;
- 3 ou 4 respiros
- corpo em latão forjado (DN 40 e 50) e corpo em ferro fundido (DN 65)
- rotor em aço
- Instruções para lubrificação na pág. 52

Condições de funcionamento

Max. Pressão de água	Modelo 555	730 PSI	50 bar
	655,755	200 PSI	14 bar
Max. Pressão de Vapor Saturado (intern.)		14 PSI	1 bar
Max. Rotação	Modelo 555	1,500 RPM	1.500 min ⁻¹
	655-755	1,000 RPM	1.000 min ⁻¹
Max. Temperatura	120 °C	> 120 °C consulte DEUBLIN	

Para mais informações por favor contacte a **DEUBLIN** ou o representante mais próximo.

Junta Rotativa de Simples Passagem



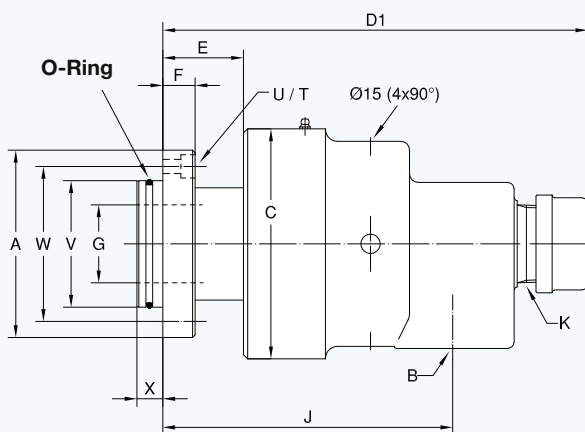
O – Ring da Flange
(fornecido pela **DEUBLIN**) para:
Modelo Dimensões do O-Ring
555 58 x 4 Viton
655 73 x 4 Viton

DIN 74:

U	ø d1	ø d2	t
Km 8	9	15	8
Km 10	11	18	9,5

DN	B	N.º de pedido	A ø	C ø	D1	E	F	G ø	J	K NPT	T	U DIN 74	V _{f7} ø PT	W ø	X	kg
40	G 1½	555-385-765	100	108	202	46	15	38	150	1¼	5 x 72°	Km 8	65	80	20	7,3
50	G 2	655-527-421	125	118	229	46	15,5	47,6	172	1¼	5 x 72°	Km 10	80	100	20	8,8

Junta Rotativa de Simples Passagem



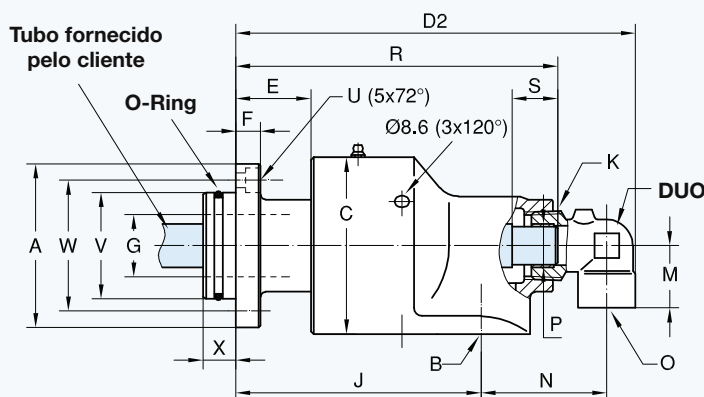
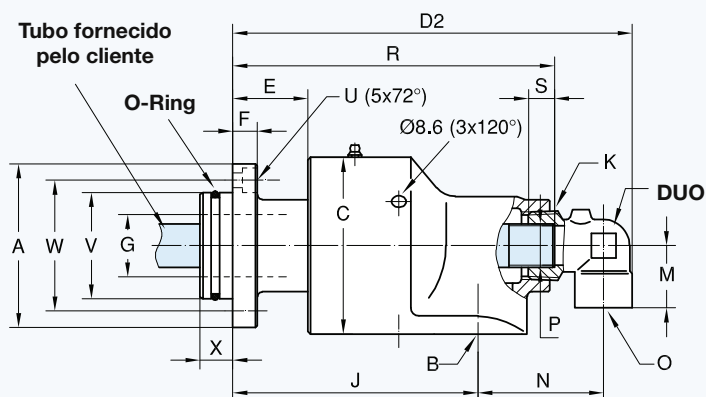
O – Ring da Flange
(fornecido pela **DEUBLIN**) para:
Modelo Dimensões do O-Ring
755 90 x 4 Viton

DN	B NPT	N.º de pedido		A ø	C ø	D1	E	F	G ø	J	K NPT	T	U DIN 74	V _{f7} ø PT	W ø	X	kg
		STD	E.L.S.														
65	2½	755-713-495	755-726-495	145	178	317	63	26	60,3	225	2	5 x 72°	Km 10	98	120	20	22

**Junta Rotativa Duplo Fluxo
para Tubo de Alimentação Roscado**

**Junta Rotativa Duplo Fluxo
para Tubo de Alimentação Rotativo**

O – Ring da Flange
(fornecido pela **DEUBLIN**) para:
Modelo Dimensões do O-Ring
555 58 x 4 Viton
655 73 x 4 Viton

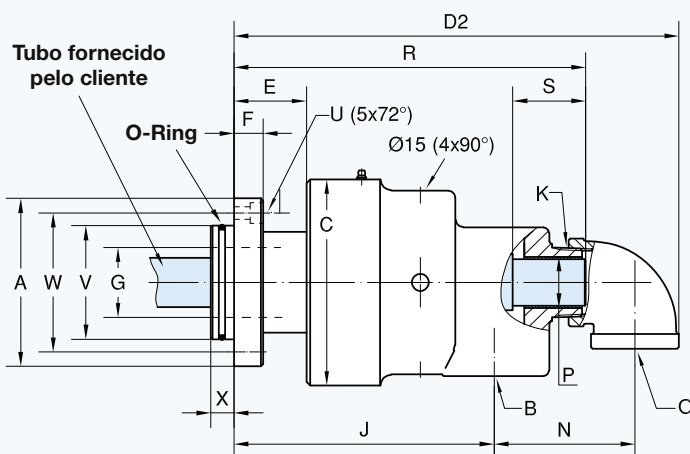
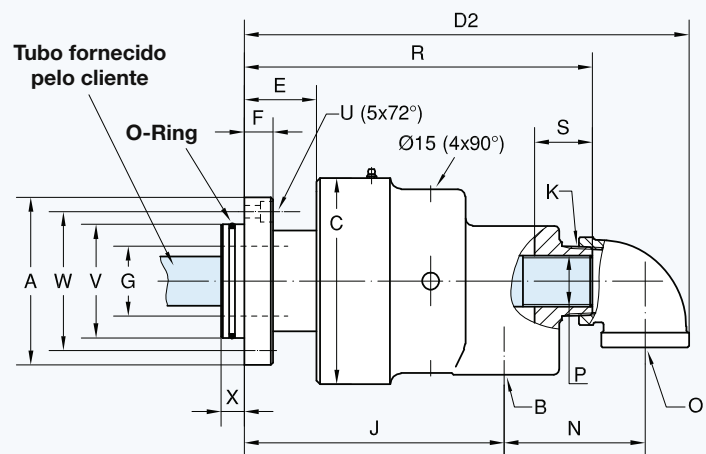


DN	B	O	N.º de pedido	DUO	A ø	C ø	D2	E	F	G ø	J	K NPT	M	N	P Tubo	R	S	U** DIN 74	V _{f7} øPT	W ø	X	kg
40	G 1 1/2	G 3/4	555-385-765	451-171	100	108	244	46	15	38	150	1 1/4	38	76	G 3/4	196	16	Km 8	65	80	20	7,6
	G 1 1/2	G 3/4	555-385-765	451-173	100	108	244	46	15	38	150	1 1/4	38	76	ø 25,8 h 13	212	44	Km 8	65	80	20	7,6
50	G 2	G 3/4	655-527-421	451-171	125	118	271	46	15,5	47,6	172	1 1/4	38	82	G 3/4	223	16	Km 10	80	100	20	9
	G 2	G 3/4	655-527-421	451-173	125	118	271	46	15,5	47,6	172	1 1/4	38	82	ø 25,8 h 13	238	44	Km 10	80	100	20	9
	G 2	G 1 1/4	655-527-421	450-534	125	118	293	46	15,5	47,6	172	1 1/4	45	96	G 1	233	26	Km 10	80	100	20	9,1
	G 2	G 1 1/4	655-527-421	450-612	125	118	293	46	15,5	47,6	172	1 1/4	45	96	ø 32,1 h 13	234	50	Km 10	80	100	20	9,1

**Junta Rotativa Duplo Fluxo
para Tubo de Alimentação Roscado**

**Junta Rotativa Duplo Fluxo
para Tubo de Alimentação Rotativo**

O – Ring da Flange
(fornecido pela **DEUBLIN**) para:
Modelo Dimensões do O-Ring
755 90 x 4 Viton



DN	B NPT	O NPT	N.º de pedido		A ø	C ø	D2	E	F	G ø	J	K NPT	N	P Tubo	R	S	U** DIN 74	V _{f7} øPT	W ø	X	kg
			STD	E.L.S.																	
65	2 1/2	1 1/4	755-727-495-117	755-728-495-117	145	178	372	63	26	60,3	225	2	109	1 NPT	288	13	Km 10	98	120	20	23
	2 1/2	1 1/2	755-713-495-139	755-726-495-139	145	178	372	63	26	60,3	225	2	112	G 1 1/2	301	45	Km 10	98	120	20	23
	2 1/2	1 1/2	755-729-495-139	755-730-495-139	145	178	372	63	26	60,3	225	2	112	ø 39,9 h 13	308	70	Km 10	98	120	20	23

** Ver pág. 12, tabela DIN 74

DEUBLIN

Juntas Rotativas para Aplicações Gerais, DN 65

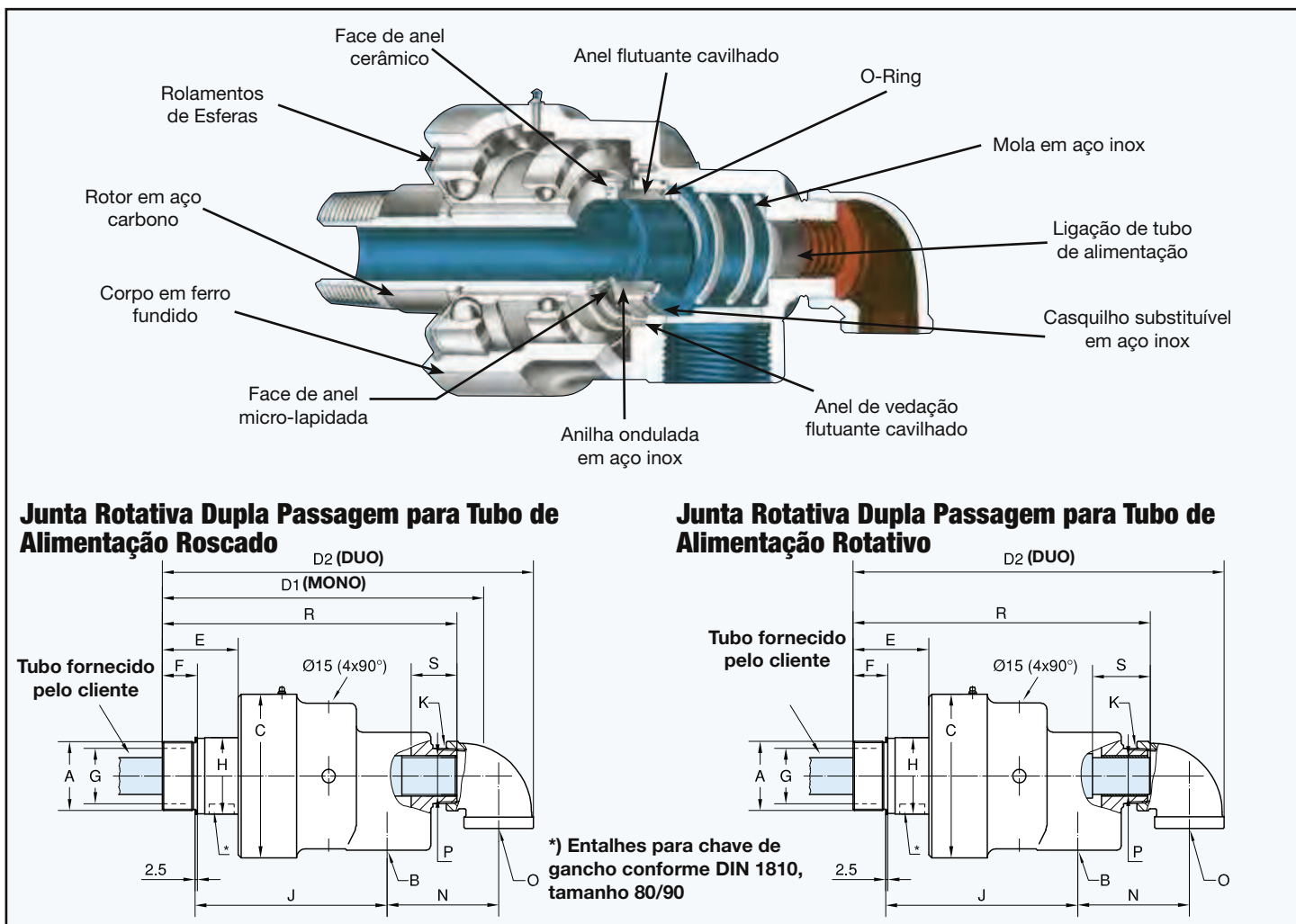


Condições de funcionamento

Max. Pressão de água	200 PSI	14 bar
Max. Pressão de vapor sat. (intermitente)	14 PSI	1 bar
Max. Rotação	750 RPM	750 min ⁻¹
Torque a 120 PSI/8 bar	4 FT.LBS	5,4 Nm
Max. Temperatura	120 °C	> 120 °C consulte DEUBLIN

- formato simples passagem e dupla passagem
- junta rotativa auto-suportada
- ligação radial ao corpo
- juntas mecânicas balanceadas:
Carvão grafitado/Cerâmica – standard;
Carboneto de tungstênio/Cerâmica – E.L.S.
- 4 respiros
- corpo em ferro fundido
- rotor em aço
- opções especiais:
modelo níquelado
respiros roscados
- Instruções para lubrificação na pág. 52

Para mais informações por favor contacte a **DEUBLIN** ou o representante mais próximo.



DN	B NPT	O NPT	Ordering No.		A Ligações do rotor	C ø	D1	D2	E	F	G ø	H ø	J	K NPT	N	P Tubo	R	S	kg	
			STD	E.L.S.																
65	2 1/2	1 1/4	755-700-330-117+	755-701-330-117+	G 2 1/2	RH	178	336	381	82	38	60,3	83	208	2	108	1 NPT	308	13	20
	2 1/2	1 1/4	755-700-411-117+	755-701-411-117+	G 2 1/2	LH	178	336	381	82	38	60,3	83	208	2	108	1 NPT	308	13	20
	2 1/2	1 1/2	755-707-330-139+	755-731-330-139+	G 2 1/2	RH	178	336	391	82	38	60,3	83	208	2	112	G 1 1/2	320	45	20
	2 1/2	1 1/2	755-707-411-139+	755-731-411-139+	G 2 1/2	LH	178	336	391	82	38	60,3	83	208	2	112	G 1 1/2	320	45	20
	2 1/2	1 1/2	755-732-330-139+	755-733-330-139+	G 2 1/2	RH	178	-	391	82	38	60,3	83	208	2	112	ø 39,9 h 13	328	70	20
	2 1/2	1 1/2	755-732-411-139+	755-733-411-139+	G 2 1/2	LH	178	-	391	82	38	60,3	83	208	2	112	ø 39,9 h 13	328	70	20

+ Para modelo simples passagem omitir sufixo – 117 ou - 139

DEUBLIN

Junta Rotativa Série 57 para Água, DN 80

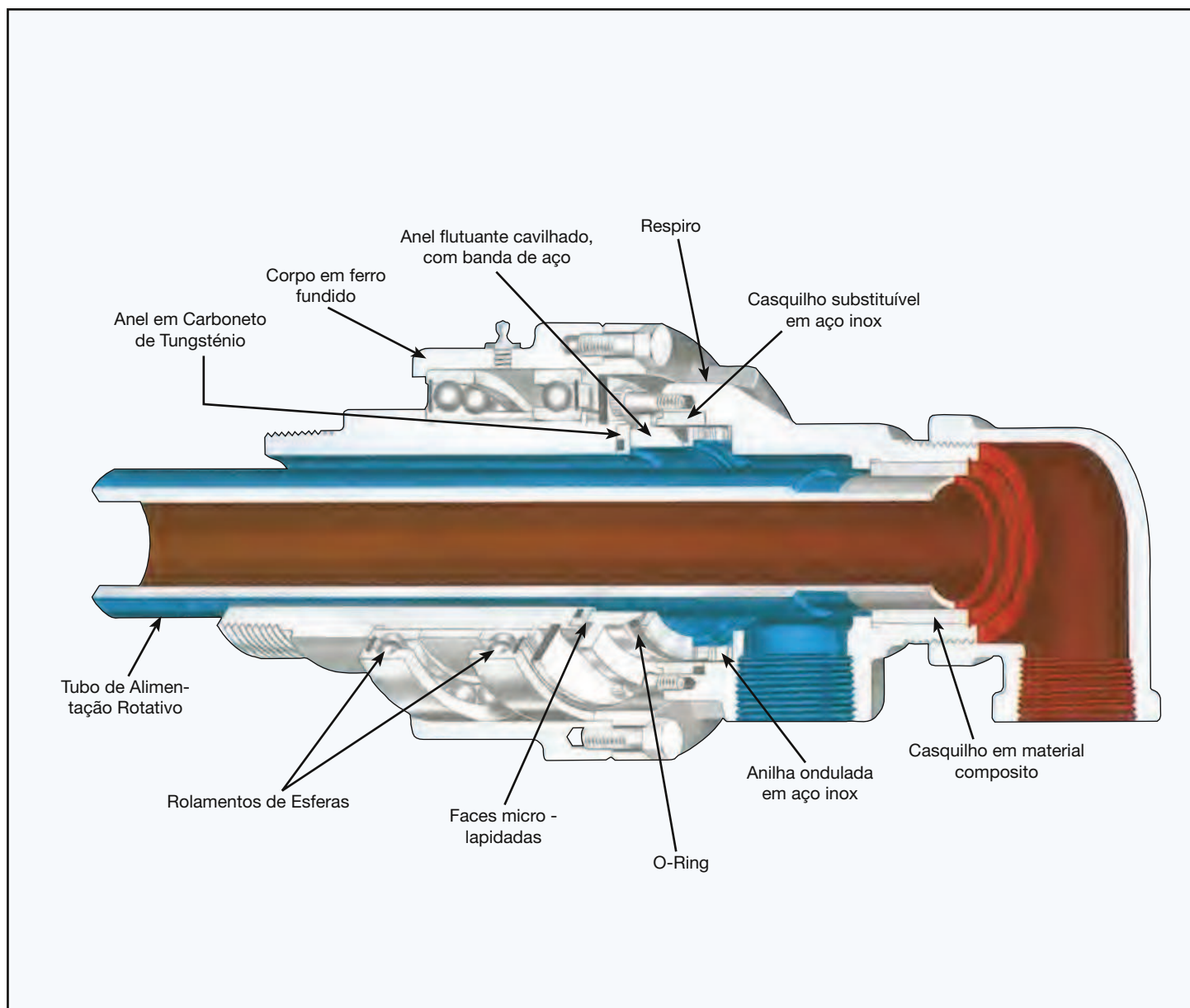


Condições de funcionamento

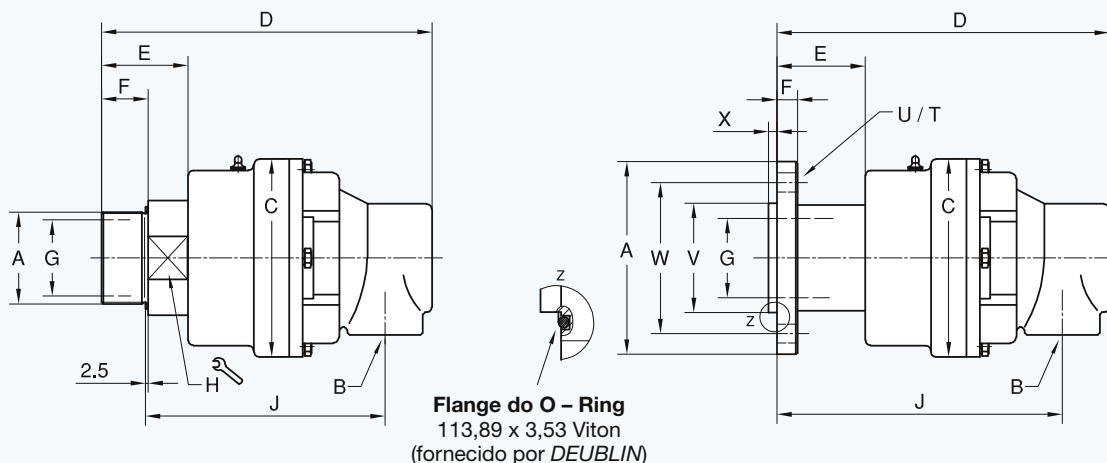
Max. Pressão de água	150 PSI	10 bar
Max. Pressão de Vapor Saturado (interm.)	14 PSI	1 bar
Max. Rotação	500 RPM	500 min ⁻¹
Torque 150 PSI/10 bar	6 FT.LBS	8,2 Nm
Max. Temperatura	120 °C	> 120 °C consulte DEUBLIN

- formato simples passagem e dupla passagem
- junta rotativa auto-suportada
- ligação radial ao corpo
- juntas mecânicas balanceadas
Carvão grafitado/Carboneto de Tungstênio
- Passagem plena de fluido
- subst. fácil e rápida dos componentes de vedação (anel do rotor, anel flutuante)
- respiros
- corpo em ferro fundido
- rotor em aço
- Instruções para lubrificação na pág. 52

Para mais informações por favor contacte a **DEUBLIN** ou o representante mais próximo.

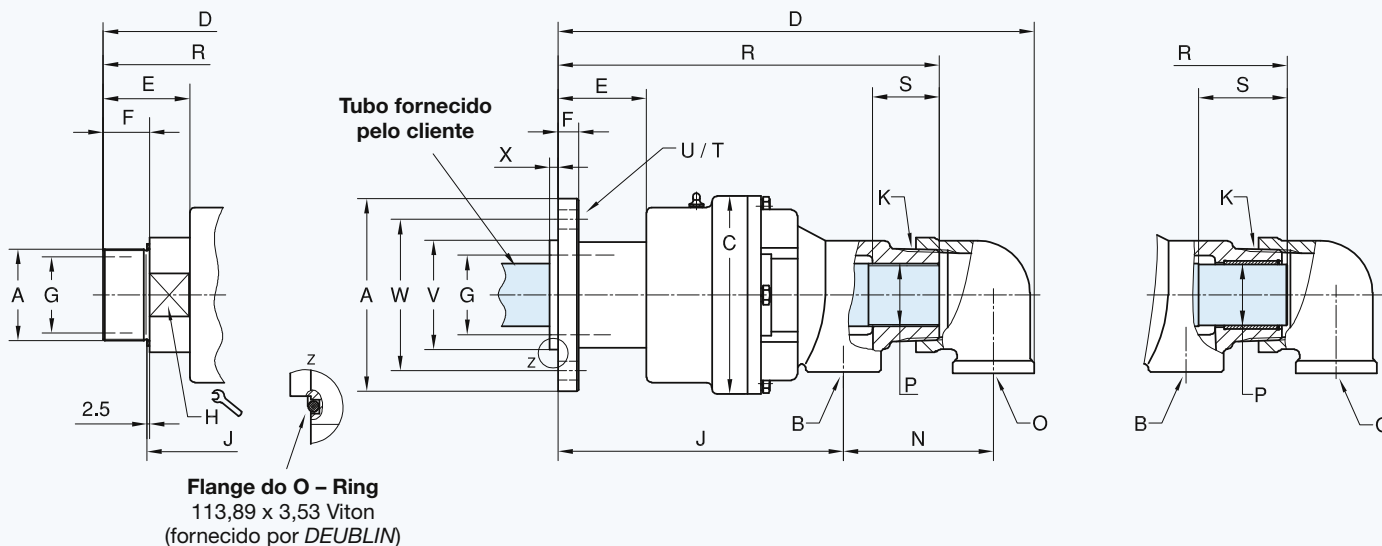


Junta Rotativa de Simples Passagem



Junta Rotativa Dupla Passagem para Tubo de Alimentação Roscado

Desenho de Tubo de Alimentação Rotativo



Junta Rotativa de Simples Passagem

DN	B NPT	N.º de pedido	A Ligações do rotor		C ø	D	E	F	G ø	H	J	T	U ø	V øPT	W ø	X	kg
80	3	857-000-118	G 3	RH	190	345	84	45	73	102	247	-	-	-	-	-	23
	3	857-000-119	G 3	LH	190	345	84	45	73	102	247	-	-	-	-	-	23
	3	857-000-145	Flange ø 185		190	346	85	20	73	-	291	4 x 90°	18	105,00 104,95	145	8	27

Junta Rotativa Dupla Passagem

DN	B + O NPT	N.º de pedido	A Ligações do rotor		C ø	D	E	F	G ø	H	J	K NPT	N	P	R	S	T	U ø	V øPT	W ø	X	kg
80	2 x 2	857-011-118	G 3	RH	190	453	84	45	73	102	228	3	144	G 2	362	28	-	-	-	-	-	25
	2 x 2	857-011-119	G 3	LH	190	453	84	45	73	102	228	3	144	G 2	362	28	-	-	-	-	-	25
	2 x 2	857-011-145	Flange ø 185		190	454	85	20	73	-	271	3	144	G 2	363	28	4 x 90°	18	105,00 104,95	145	8	29
	2 x 2	857-002-118	G 3	RH	190	453	84	45	73	102	228	3	144	58,7 h13	364	85	-	-	-	-	-	25
	2 x 2	857-002-119	G 3	LH	190	453	84	45	73	102	228	3	144	58,7 h13	364	85	-	-	-	-	-	25
	2 x 2	857-002-145	Flange ø 185		190	454	85	20	73	-	271	3	144	58,7 h13	365	85	4 x 90°	18	105,00 104,95	145	8	29

DEUBLIN

Juntas Rotativas Série 54

Aço Inoxidável, DN 10 - 40

- formato simples passagem e dupla passagem
- junta rotativa auto-suportada
- ligação ao corpo, radial ou axial
- peças em contacto com o fluido em aço inoxidável (de 1.4571)
- passagem plena de fluido
- disponíveis para utilização em atmosferas potencialmente explosivas "ATEX"

Para mais informações por favor contacte a **DEUBLIN** ou o representante mais próximo.



Condições de funcionamento

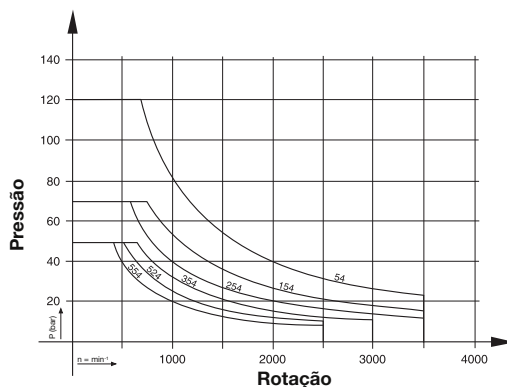
Ver pressão e rotação máxima no diagrama

Max. Temperatura 71 °C > 71 °C consulte **DEUBLIN**

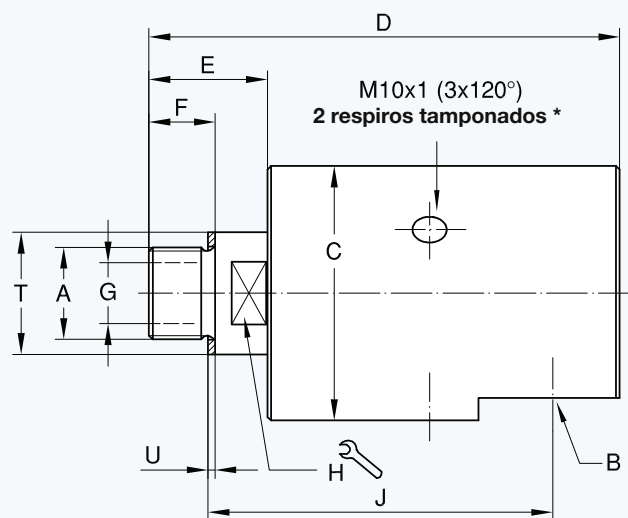
Temperatura > 71°C - max. 90 °C só se
Pressão Max. ≤ 10 bar (150 PSI)

A temperaturas > 70°C (160°F) o fluido deve estar líquido (não vaporizado)

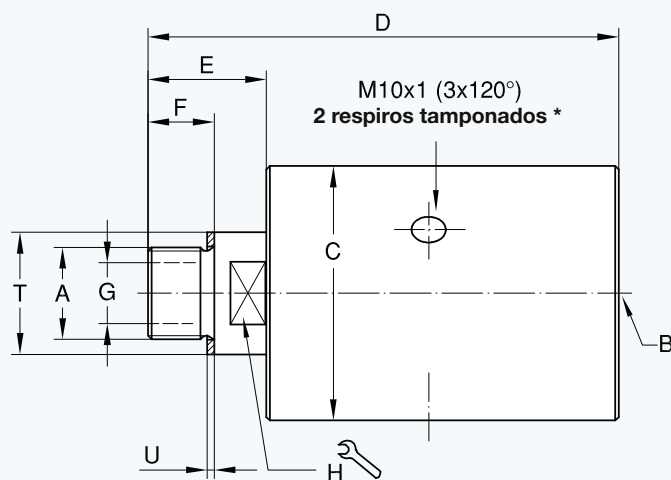
Anéis de vedação são em Carboneto de Tungsténio/Cerâmica



Junta Rotativa de Simples Passagem com Ligação Radial Roscada



Junta Rotativa de Simples Passagem com Ligação Axial Roscada



* Monte o respire aberto para baixo ou troque o tampão

Junta Rotativa de Simples Passagem

DN	B G	N.º de pedido		A Ligações do rotor	C ∅	D	E	F	G ∅	H ∅	J	T ∅ h11	U	kg
		Radial	Axial											
10	G 3/8	54-000-110	54-010-110	G 3/8 RH	49	101	26	16	9,5	19	71,5	22	1,5	1,1
	G 3/8	54-000-111	54-010-111	G 3/8 LH	49	101	26	16	9,5	19	71,5	22	1,5	1,1
15	G 1/2	154-000-110	154-010-110	G 1/2 RH	64	123	34	19	12,7	24	89	30	1,5	1,8
	G 1/2	154-000-111	154-010-111	G 1/2 LH	64	123	34	19	12,7	24	89	30	1,5	1,8
20	G 3/4	254-000-110	254-010-110	G 3/4 RH	73	137	36	19	17,5	30	100	35	2	2,6
	G 3/4	254-000-111	254-010-111	G 3/4 LH	73	137	36	19	17,5	30	100	35	2	2,6
25	G 1	354-000-110	354-010-110	G 1 RH	94	161	43	22	25	36	117	45	2	5,1
	G 1	354-000-111	354-010-111	G 1 LH	94	161	43	22	25	36	117	45	2	5,1
32	G 1 1/4	524-000-110	524-010-110	G 1 1/4 RH	99	182	54	27	31,8	41	127	50	2	6
	G 1 1/4	524-000-111	524-010-111	G 1 1/4 LH	99	182	54	27	31,8	41	127	50	2	6
40	G 1 1/2	554-000-110	554-010-110	G 1 1/2 RH	108	200	58	29	38	50	138	60	2	8,2
	G 1 1/2	554-000-111	554-010-111	G 1 1/2 LH	108	200	58	29	38	50	138	60	2	8,2



DEUBLIN

Junta Rotativa Série 6000 para Água, DN 50 - 100

- formato simples passagem e dupla passagem
- junta rotativa auto-suportada
- ligação radial ao corpo
- juntas mecânicas balanceadas
Carvão grafitado/Carboneto de Tungstênio – standard e Carboneto de silício/Carboneto de Tungstênio – E.L.S.
- Anel flutuante com banda de aço
- substituição fácil e rápida dos anéis de vedação (anel de vedação do rotor, anel de vedação flutuante)
- Passagem plena de fluido
- respiros
- corpo em ferro fundido
- rotor em aço
- Instruções para lubrificação na pág. 52

Condições de funcionamento

Max. Pressão de água	150 PSI	10 bar
Max. Rotação	750 RPM	750 min ⁻¹
Torque para	modelo 6200	4 FT.LBS 5,4 Nm
	6250	7 FT.LBS 9,5 Nm
	6300	8 FT.LBS 10,9 Nm
	6400	10 FT.LBS 13,6 Nm
Max. Temperatura	120 °C	> 120 °C consulte DEUBLIN

Para aplicações acima de 120 °C por favor peça informações sobre modelos da série 6005 e da nova série HT.

Para mais informações por favor contacte a **DEUBLIN** ou o representante mais próximo.

Cartucho de Reparação na Máquina, Exclusivo **DEUBLIN**

Os anéis de vedação são subst. fácil e rapidamente. Não há necessidade de desligar os tubos de ligação ou usar ferramentas especiais. Certifique-se de que o sistema está frio e sem pressão!

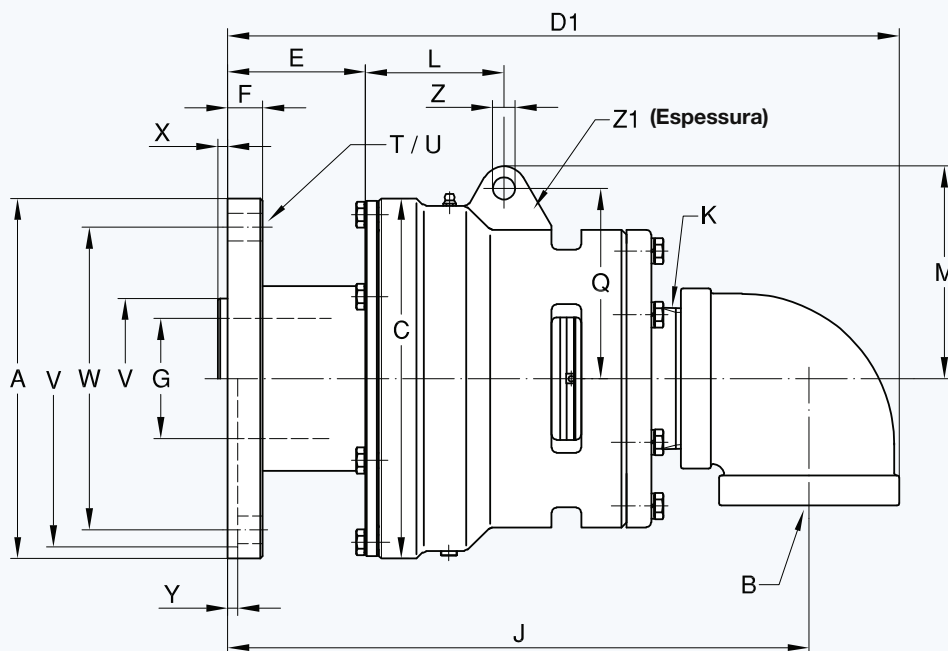
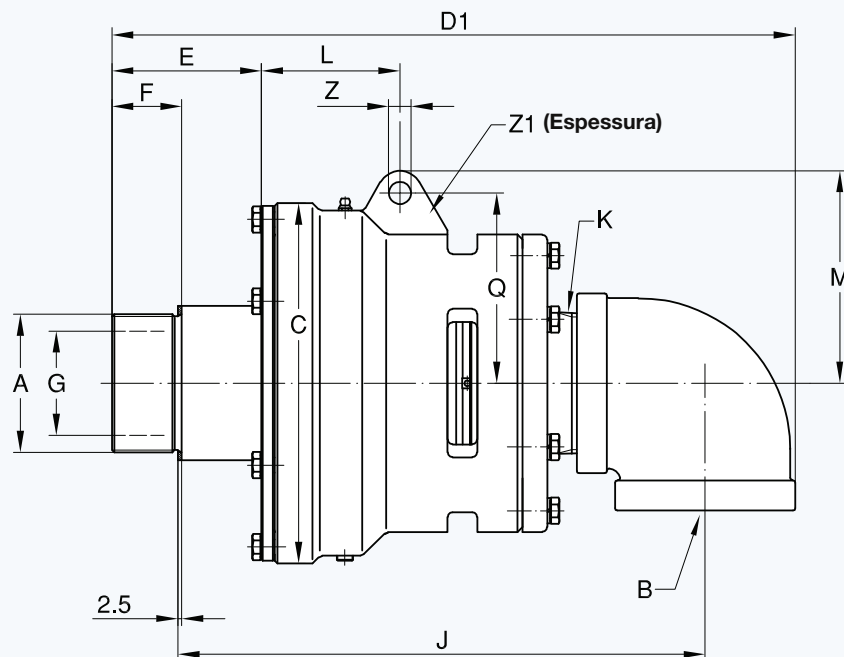
Tire os parafusos umbrako e a tampa. Retire o cartucho do anel flutuante e o anel do rotor e substitua-os por novos. O anel do rotor é cavilhado e vedado ao rotor por um O-ring. Recoloque a tampa, os parafusos umbrako e o arame de segurança.

A **DEUBLIN** fornece instruções detalhadas.

Anel de Vedação do Rotor, Substituível

Anel de Vedação Flutuante, Substituível

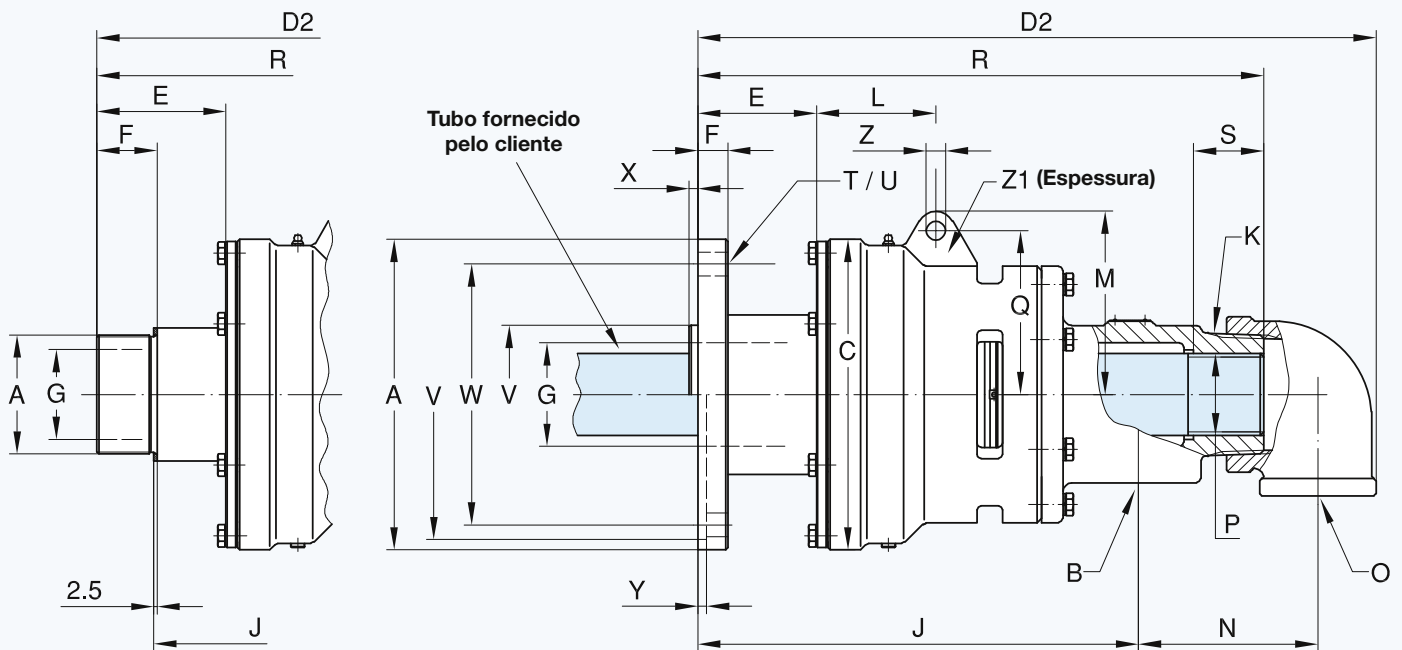
Junta Rotativa de Simples Passagem



O - Ring da Flange
 (fornecido pela DEUBLIN) para:
 Modelo Dimensões do O-Ring
 6200 94,6 x 5,33 Viton
 6250 94,6 x 5,33 Viton
 6300 126,4 x 5,33 Viton
 6400 151,8 x 5,33 Viton

DN	B	N.º de pedido		A	C	D1	E	F	G	J	K	L	M	Q	T	U	V	W	X	Y	Z	Z1	kg	
		NPT	STD																					E.L.S.
50	2	6200-001-137	6200-016-137	G 2	RH	133	292	66	29	47,6	228	2	73	90	78	-	-	-	-	-	-	12,7	25,4	9,5
	2	6200-001-139	6200-016-139	G 2	LH	133	292	66	29	47,6	228	2	73	90	78	-	-	-	-	-	-	12,7	25,4	9,5
	2	6200-001-115	6200-016-115	Flange		133	308	82	25,4	47,6	270	2	73	90	78	4 x 90°	17,5	211,25 211,20	162	-	6,4	12,7	25,4	16,5
65	2 1/2	6250-001-121	6250-018-121	G 2 1/2	RH	178	367	84	38	60,3	283	2 1/2	95	113	98	-	-	-	-	-	-	14,3	25,4	23
	2 1/2	6250-001-123	6250-018-123	G 2 1/2	LH	178	367	84	38	60,3	283	2 1/2	95	113	98	-	-	-	-	-	-	14,3	25,4	23
	2 1/2	6250-001-300	6250-018-300	Flange		178	373	90	25,4	60,3	325	2 1/2	95	113	98	4 x 90°	17,5	211,25 211,20	162	-	6,4	14,3	25,4	27,7
80	3	6300-001-161	6300-015-161	G 3	RH	229	432	96	45	73	336	3	87	135	121	-	-	-	-	-	-	14,3	25,4	45,5
	3	6300-001-162	6300-015-162	G 3	LH	229	432	96	45	73	336	3	87	135	121	-	-	-	-	-	-	14,3	25,4	45,5
	3	6300-001-103	6300-015-103	Flange		229	424	88	22,2	76,2	370	3	87	135	121	6 x 60°	17,5	101,70 101,65	192	6,4	-	14,3	25,4	52
100	4	6400-030-330	6400-042-330	Flange		280	483	78	22,2	101,6	411	4	94	156	133	6 x 60°	20,6	120,62 120,55	228,6	7,5	-	16	32	77

Juntas Rotativas Dupla Passagem para Tubos de Alimentação Roscados



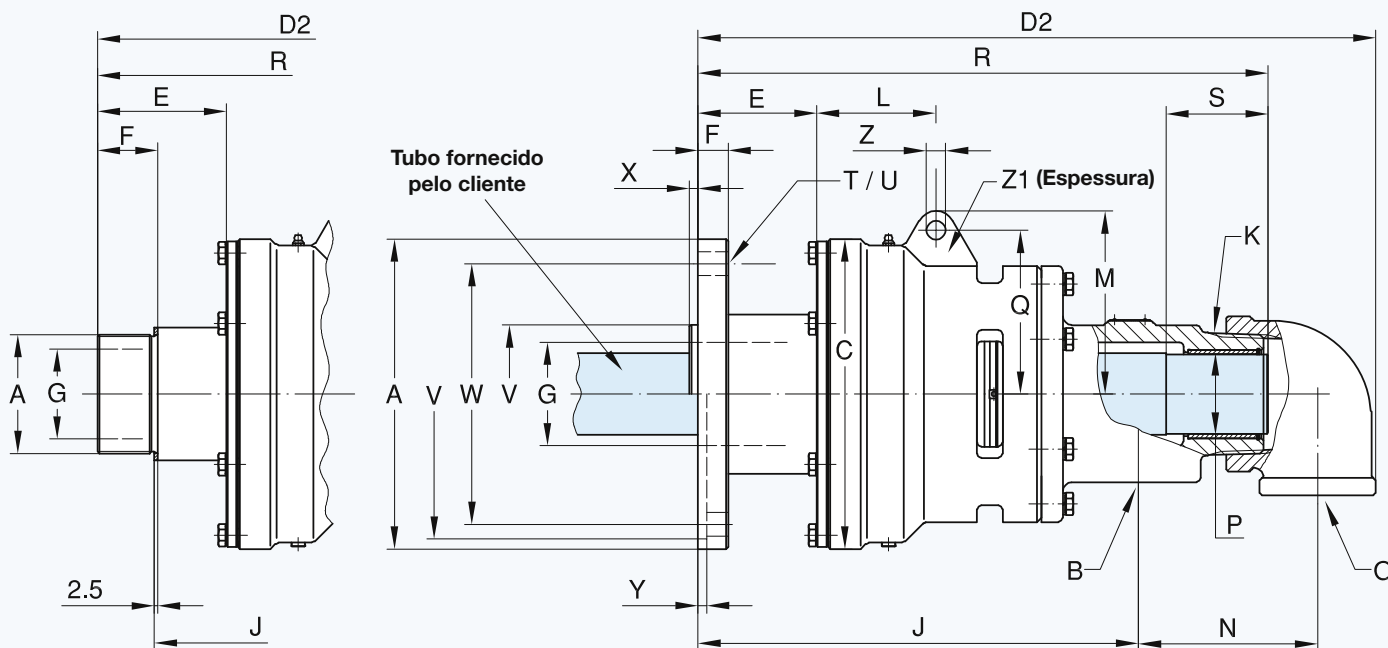
Juntas Rotativas Dupla Passagem para Tubos de Alimentação Roscados

DN	B + 0 NPT	N.º de pedido		A		C ∅	D ₂	E	F	G ∅	J	K NPT
		STD	E.L.S.	Ligações do rotor								
50	2 x 1	6200-013-137	6200-020-137	G 2	RH	133	321	66	29	47,6	181	2
	2 x 1	6200-013-139	6200-020-139	G 2	LH	133	321	66	29	47,6	181	2
	2 x 1	6200-013-115	6200-020-115	Flange ∅ 228,6		133	337	82	25,4	47,6	223	2
65	2 x 1½	6250-025-121	6250-035-121	G 2½	RH	178	412	84	38	60,3	233	2½
	2 x 1½	6250-025-123	6250-035-123	G 2½	LH	178	412	84	38	60,3	233	2½
	2 x 1½	6250-025-300	6250-035-300	Flange ∅ 228,6		178	420	90	25,4	60,3	275	2½
80	2 x 2	6300-025-161	6300-035-161	G 3	RH	229	507	96	45	73	289	3
	2 x 2	6300-025-162	6300-035-162	G 3	LH	229	507	96	45	73	289	3
	2 x 2	6300-025-103	6300-035-103	Flange ∅ 228,6		229	499	88	22,2	76,2	324	3
100	2 x 2½	6400-053-330	6400-055-330	Flange ∅ 276		280	549	78	22,2	101,6	351	4

Junta Rotativa Dupla Passagem para Tubo de Alimentação Rotativo

DN	B + 0 NPT	N.º de pedido		A		C ∅	D ₂	E	F	G ∅	J	K NPT
		STD	E.L.S.	Ligações do rotor								
50	2 x 1	6200-002-137	6200-030-137	G 2	RH	133	321	66	29	47,6	181	2
	2 x 1	6200-002-139	6200-030-139	G 2	LH	133	321	66	29	47,6	181	2
	2 x 1	6200-002-115	6200-030-115	Flange ∅ 228,6		133	337	82	25,4	47,6	223	2
65	2 x 1½	6250-002-121	6250-030-121	G 2½	RH	178	412	84	38	60,3	233	2½
	2 x 1½	6250-002-123	6250-030-123	G 2½	LH	178	412	84	38	60,3	233	2½
	2 x 1½	6250-002-300	6250-030-300	Flange ∅ 228,6		178	420	90	25,4	60,3	275	2½
80	2 x 2	6300-002-161	6300-030-161	G 3	RH	229	507	96	45	73	289	3
	2 x 2	6300-002-162	6300-030-162	G 3	LH	229	507	96	45	73	289	3
	2 x 2	6300-002-103	6300-030-103	Flange ∅ 228,6		229	499	88	22,2	76,2	324	3
100	2 x 2½	6400-040-330	6400-052-330	Flange ∅ 276		280	549	78	22,2	101,6	351	4

Junta Rotativa Dupla Passagem para Tubo de Alimentação Rotativo



L	M	N	P	Q	R	S	T	U	V	W	X	Y	Z	Z ₁	kg	DN
			Tubo					∅	∅ PT	∅			∅			
73	90	95	G 1	78	267	25	-	-	-	-	-	-	12,7	25,4	13,2	50
73	90	95	G 1	78	267	25	-	-	-	-	-	-	12,7	25,4	13,2	
73	90	95	G 1	78	284	25	4 x 90°	17,5	211,25 211,20	162	-	6,4	12,7	25,4	18,2	
95	113	103	G 1 1/2	98	346	25	-	-	-	-	-	-	14,3	25,4	25,2	65
95	113	103	G 1 1/2	98	346	25	-	-	-	-	-	-	14,3	25,4	25,2	
95	113	103	G 1 1/2	98	352	25	4 x 90°	17,5	211,25 211,20	162	-	6,4	14,3	25,4	31,8	
87	135	135	G 2	121	424	28	-	-	-	-	-	-	14,3	25,4	47,7	80
87	135	135	G 2	121	424	28	-	-	-	-	-	-	14,3	25,4	47,7	
87	135	135	G 2	121	416	28	6 x 60°	17,5	101,70 101,65	192	6,4	-	14,3	25,4	55	
94	156	146	G 2 1/2	133	446	40	6 x 60°	20,6	120,62 120,55	228,6	7,6	-	16	32	77	100

L	M	N	P	Q	R	S	T	U	V	W	X	Y	Z	Z ₁	kg	DN
			Tubo ∅ h13					∅	∅ PT	∅			∅			
73	90	95	31,6	78	267	48	-	-	-	-	-	-	12,7	25,4	13,2	50
73	90	95	31,6	78	267	48	-	-	-	-	-	-	12,7	25,4	13,2	
73	90	95	31,6	78	284	48	4 x 90°	17,5	211,25 211,20	162	-	6,4	12,7	25,4	18,2	
95	113	103	47,6	98	346	54	-	-	-	-	-	-	14,3	25,4	25,2	65
95	113	103	47,6	98	346	54	-	-	-	-	-	-	14,3	25,4	25,2	
95	113	103	47,6	98	352	54	4 x 90°	17,5	211,25 211,20	162	-	6,4	14,3	25,4	31,8	
87	135	135	58,7	121	424	75	-	-	-	-	-	-	14,3	25,4	47,7	80
87	135	135	58,7	121	424	75	-	-	-	-	-	-	14,3	25,4	47,7	
87	135	135	58,7	121	416	75	6 x 60°	17,5	101,70 101,65	192	6,4	-	14,3	25,4	55	
94	156	146	74,8	133	450	100	6 x 60°	20,6	120,62 120,55	228,6	7,6	-	16	32	77	100



DEUBLIN

Junta Rotativas Série F para Água, DN 125

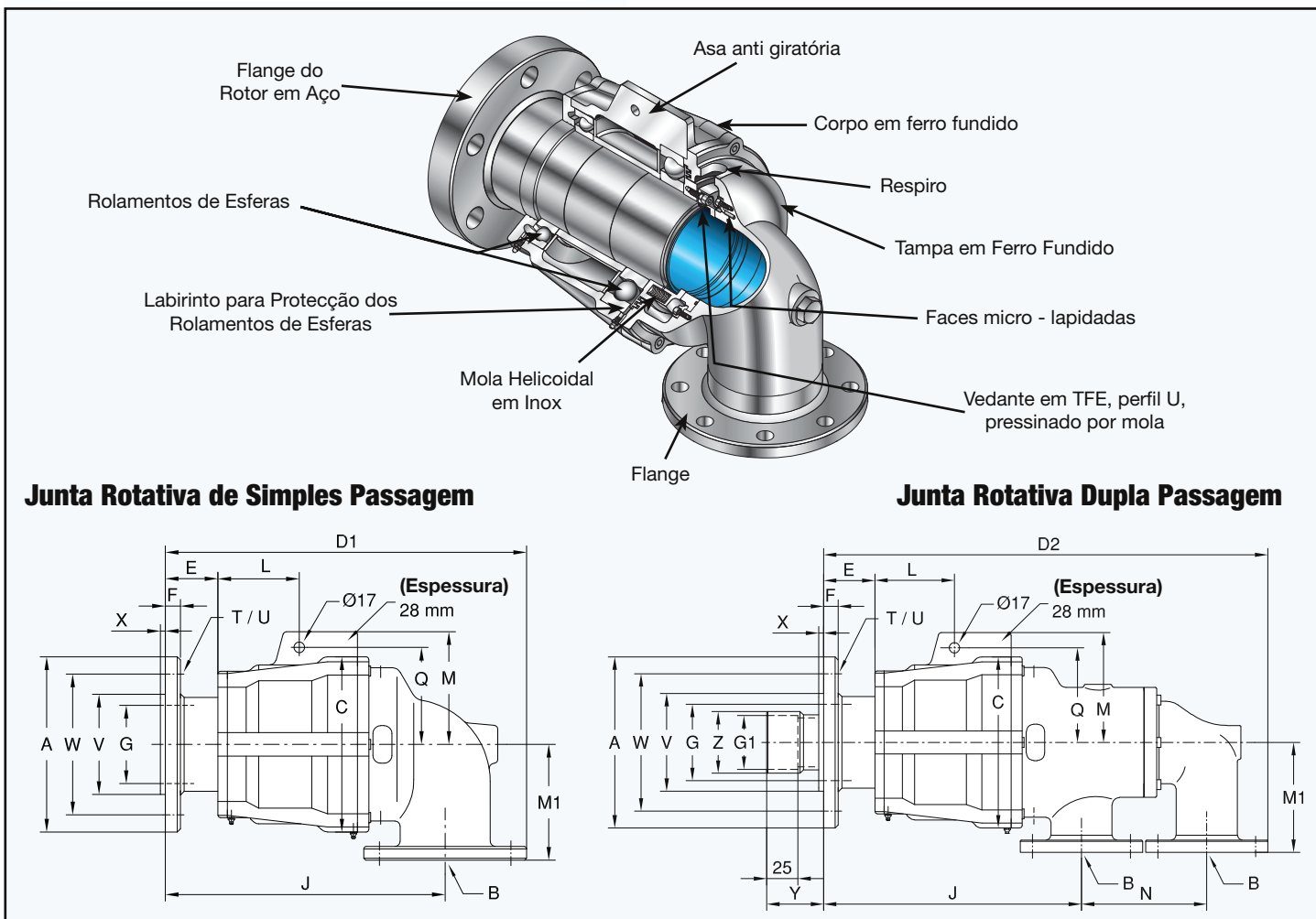
- formato simples passagem e dupla passagem
- junta rotativa auto-suportada
- juntas mecânicas balanceadas:
Carvão grafitado/Carboneto de Tungstênio
- dois rolamentos de esferas bastante espaçados
- vedação por labirinto protege os rolamentos
- corpo em ferro fundido níquelado
- grande resistência à corrosão
- flange do rotor em aço
- possibilidade de reparação da junta, na máquina
- flange de entrada/saída:
Standard DIN
ANSI, JIS por opção
- modelos especiais até **DN 300** sob pedido

Condições de funcionamento

Max. Pressão de água*	150 PSI	10 bar
Max. Rotação*	750 RPM	750 min ⁻¹
Max. Temperatura	120 °C	> 120 °C consulte DEUBLIN

* Não é permitido o funcionamento à pressão e velocidade máximas. Para condições de funcionamento próximas do máximo, por favor consulte o nosso Departamento de Engenharia

Para mais informações por favor contacte a **DEUBLIN** ou o representante mais próximo.



Junta Rotativa de Simples Passagem

DN	B Flange	N.º de pedido	A Ø	C Ø	D1	E	F	G Ø	J	L	M	M1	Q	T	U Ø	V Ø PT 1/8	W Ø	X	kg
125	DN 125	F127-055-200	280	280	577	84	25	125	447	130	180	185	155	6 x 60°	18	160	225	8	100

Junta Rotativa Dupla Passagem

DN	B Flange	N.º de pedido	A Ø	C Ø	D2	E	F	G Ø	G1 Ø	J	L	M	M1	N	Q	T	U Ø	V Ø PT 1/8	W Ø	X	Y	Z Ø	kg
125	2 x DN 80	F127-053-204701	280	280	727	84	25	125	88,3 +0,1	422	130	180	180	205	155	6 x 60°	18	160	225	8	93	101	120

DEUBLIN

Modelos Especiais para Aplicações dos Clientes

Modelo SP0231



Juntas Rotativas 4 Passagens para Água, fluídos gasosos e colector de anel adicional

- versão compacta
- passagem central aberta para passagem dos condutores eléctricos do colector com 12 pinos max.
- versão flangeada
- combinação de diferentes técnicas de selagem

Aplicações possíveis:

Tecnologia de camada fina, Foto voltaica, Sistemas de Processo Modular

Condições de funcionamento

Fluido	Água / Ar Comprimido / Hélio	
Rotação Máx.	100 min ⁻¹	100 RPM
Pressão Máx.	Água	6 bar 87 PSI
	Ar Comprimido	3 bar 43.5 PSI
	Hélio	1 bar 14.5 PSI
Caudal Máx.	Água / Ar Comprimido	13 l/min 3.5 GPM
	Hélio	227 NI/min 8 SCFM
	Temperatura Máx.	80 °C

Modelo 6506-230-131032



Juntas Rotativas 2 Passagens para aplicações Óleo Hidráulicas na Indústria dos Plásticos

- versão suportada por rolamento
- utilização de rolamentos de esferas com tratamento térmico de estabilização lubrificadas com massa de alta temperatura
- fácil de instalar devido às conexões do corpo para (SAE) flanges e rotores de flange

Aplicações possíveis:

Aplicação de termo-fluido até 160 °C e altas rotações, por exemplo produção de chapa

Condições de funcionamento

Fluido	Termofluido	
Rotação Máx.	1.300 min ⁻¹	1,300 RPM
Pressão Máx.	10 bar	145 PSI
Caudal Máx.	135 l/min	36.5 GPM
Temperatura Máx.	160 °C	320 °F

Modelo 7000-081



Juntas Rotativas 1 Passagem Montagem “à volta do eixo”

- aplicação em alta velocidade
- concebido para ar seco

Aplicações possíveis:

Embalagem e industria têxtil

Condições de funcionamento

Fluido	Ar Comprimido	
Rotação Máx.	1.500 min ⁻¹	1,500 RPM
Pressão Máx.	10 bar	145 PSI
Temperatura Máx.	93 °C	200 °F

Guia para Relubrificação das Juntas Rotativas **DEUBLIN**

Toda as Juntas Rotativas **DEUBLIN** são lubrificadas e testadas na fábrica, prontas a instalar. Juntas sem grassér são lubrificadas para a vida da junta e não necessitam de manutenção. Juntas com grassér podem necessitar de lubrificação periódica. Lubrificante em excesso pode provocar tantos danos como a falta de lubrificação, principalmente nas utilizações a alta rotação. A periodicidade de lubrificação e a quantidade de massa depende do tamanho da junta, da temperatura, da rotação, do grau de humidade, etc. A seguinte tabela e diagramas indicam a frequência de lubrificação e quantidade de massa para condições de serviço leves e moderadas.

Para relubrificar Junta Rotativas **DEUBLIN** use a massa lubrificante da Kluber, Petamo GHY 133N. Só devem ser usadas bombas de massa de baixa pressão para evitar danificar rolamentos e juntas. Estas são orientações gerais que devem ser usadas judiciosamente. O utilizador deve ajustar-se à realidade. Para informações mais detalhadas deve contactar o seu fornecedor de lubrificante.

Relubrificação

Modelo	Quantidade de massa (gr)	Modelo	Quantidade de massa (gr)
55	3,5	655	18
155	5,5	755 / 857	42
255	10	6200	18
355	10	6250	42
525	12	6300	68
555	18	6400	90

Para mais informações por favor peça o nosso Guia de Lubrificação.

Intervalo de Relubrificação

Serviço Ligeiro

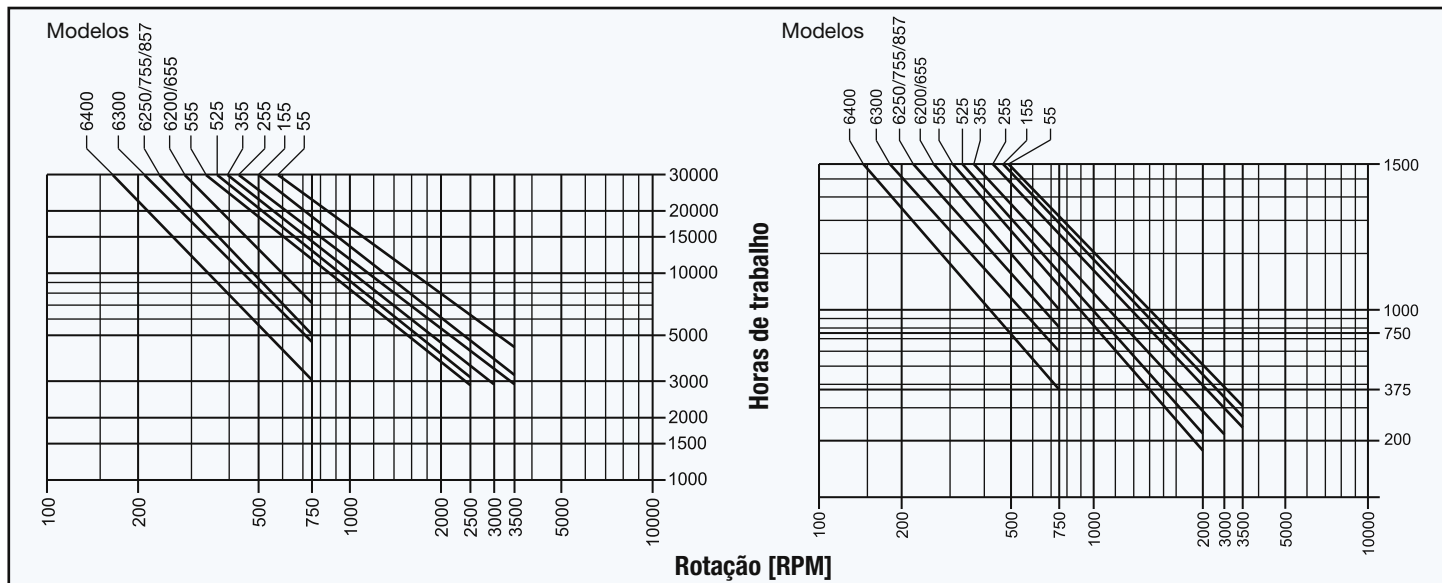
Temperaturas até 75 °C

Pouca, se existir, vibração e humidade

Serviço moderado

Temperaturas 75 °C – 120 °C

Alguma vibração e humidade



Informação Importante

Uma Junta **DEUBLIN** é um equipamento de precisão que deve ser tratado com cuidado.

A vedação entre o rotor e o estátor é efectuada principalmente pelo anéis de vedação flutuantes. Uma utilização incorrecta pode resultar em fugas ou avarias prematuras. Embora as Juntas **DEUBLIN** sejam da mais alta qualidade e precisão, são, pela sua natureza, um produto sujeito a desgaste. É importante verificá-las periodicamente. Quando os anéis de vedação se desgastam, a junta deve ser substituída ou reparada para evitar subsequente fuga. Uma junta começando a verter, é soberano repará-la imediatamente. Nunca trabalhe com juntas a verter!

As Junta **DEUBLIN** nunca devem ser usadas em aplicações fora das especificadas no catálogo. É expressamente proibido utilizar uma Junta **DEUBLIN** com hidrocarbonetos ou outros fluidos inflamáveis porque uma fuga pode resultar num incêndio ou explosão. A aplicação dos nossos produtos para fluidos exóticos ou corrosivos é expressamente proibida sem a nossa aprovação prévia. Para aplicações para além das apresentadas no catálogo, deve ser contactado o Departamento de Engenharia da **DEUBLIN** para obter melhores informações.

Estas informações são dadas pela **DEUBLIN** como orientações gerais e não contêm informações exaustivas sobre a instalação, uso ou manutenção das juntas.

Estão disponíveis na língua alemã e inglesa, instruções de operação e manuais de instalação, para a maior parte dos produtos **DEUBLIN**. Os compradores e utilizadores das Juntas **DEUBLIN** devem certificar-se de que reviram todas as informações sobre produtos **DEUBLIN**. As instruções de instalação e utilização devem ser seguidas rigorosamente, ao instalar Juntas **DEUBLIN**.

Testes na Fábrica

Todas as Juntas **DEUBLIN** são testadas à pressão na fábrica, antes do embarque. Este procedimento assegura que cada Junta **DEUBLIN** está completamente operacional quando a recebe e pode - na maior parte dos casos - ser instalada sem outras considerações.

Garantia

O comprador tem todas as garantias sobre o produto que recebe, desde que na sua recepção o inspecione e se notar algum defeito o reporte por escrito à **DEUBLIN**, imediatamente ou no máximo duas semanas depois. Os defeitos escondidos devem ser reportados imediatamente por escrito à **DEUBLIN**, depois de detectados. A garantia extingue-se se a Junta Rotativa **DEUBLIN** for adulterada ou lhe for dado um mau uso. Caso contrário os nossos Termos Gerais de Venda e Entrega são válidos. Não se pode realçar o suficiente de que todos os componentes dinâmicos de vedação são peças de desgaste.

A **DEUBLIN** não pode ser responsabilizada por danos resultantes de um uso indevido, mau armazenamento, mau manuseamento, má montagem do utilizador, pelo uso de acessórios ou peças de reserva inadequadas e pelo desgaste natural. Por favor peça os nossos Termos Gerais de Venda e Entrega.

Lubrificação e Manutenção

Dependendo das Séries do produto **DEUBLIN** e dos parâmetros de funcionamento, todas as Juntas **DEUBLIN** são lubrificadas para toda a vida ou têm de ser relubrificadas ou assistidas a espaços de tempo especialmente definidos. Por favor siga as respectivas instruções de operação ou as "Instruções Gerais de Relubrificação" para as Juntas Rotativas **DEUBLIN**.

Filtração

O tempo de vida dos anéis de vedação assim como o perfeito funcionamento da junta é fortemente determinado pela qualidade do filtro. Recomendamos uma filtração de 60 µm. Devemos dizer que todas as instruções de instalação e operação devem ser cuidadosamente vistas e aplicadas.

Serviço de Reparação e Manutenção da Juntas **DEUBLIN** pela **DEUBLIN**

Use somente peças de reparação **DEUBLIN** para reparar as Juntas Rotativas **DEUBLIN**. Antes de reparar contacte a **DEUBLIN** ou um representante autorizado **DEUBLIN**. Pode encontrar o representante local **DEUBLIN** no seguinte site da internet: www.deublin.com

A maior parte das juntas podem ser recondiçionadas no campo usando os Kits de Reparação e Reconstrução **DEUBLIN** (ver pag. 5). Geralmente recomendamos ter as juntas rotativas **DEUBLIN** reparadas pela **DEUBLIN**. Os serviços de reparação são possíveis em todas as fábricas **DEUBLIN**. A reconstrução na fábrica dá uma garantia de nova.

Montagem sem tensão

Ao instalar as juntas rotativas deve ter muita atenção para que a mangueira fique flexível e sem torções. Para mais sugestões por favor veja as nossas instruções de montagem.

	Unidades	Unidades de medida normalmente utilizadas:							Factores de conversão
	SI	USA	D	E	F	I	NL	S	
Rotação	1/s	RPM	min ⁻¹	r.p.m.	t/min	g/min	min ⁻¹	min ⁻¹	1 RPM = min ⁻¹ = 1/60 h
Temperatura	K (Kelvin)	°F	°C	°C	°C	°C	°C	°C	(°F-32) 5/9 ± °C ± K+273
Pressão	Pa	PSI	bar	bar	bar	bar	bar	bar	14,5 PSI ± 1 bar ± 1,02 kg/cm ² ± 100 kPa
Vácuo	Pa	"Hg	kPa	cmHg	cmHg	kPa	bara	kPa	28" Hg (Vac) ± 2" Hg ± 5,08 cmHg ± 6,75 kPa ≈ 0,07 bara
Peso	kg	# (lbs)	kg	kg	kg	kg	kg	kg	2,2 # ± 1,0 kg

Binário de Aperto dos Rotores

Rotor Roscado	Binário de Aperto [Nm]	Pressão de funcionamento [bar]
5/16 - 24 UNF	5	70
3/8 - 24 UNF	7	70
7/16 - 20 UNF	10	70
9/16 - 20 UNF	20	70
5/8 - 18 UNF	35	70
3/4 - 16 UNF	40	50
1 - 14 UNS	90	50
1 1/4 - 12 UNF	170	50
G 1/8 A	10	105
G 1/4 A	15	105
G 3/8 A	25	50
G 1/2 A	50	50
G 3/4 A	100	50
G 1 A	150	50
G 1 1/4 A	200	50
G 1 1/2 A	250	50
G 2 A	300	14
G 2 1/2 A	350	14
G 3 A	400	10

Rotor Roscado	Binário de Aperto [Nm]	Pressão de funcionamento [bar]
M 8x1	4	140
M 10x1	10	105
M 12x1	15	140
M 12x1,25	15	140
M 12x1,5	15	140
M 12x1,75	15	70
M 14x1,5	25	70
M 15x1	30	140
M 16x2	35	70
M 16x1,5	35	140
M 18x1	40	70
M 20x2,5	50	10
M 20x1,5	50	50
M 22x1,5	80	70
M 27x1,5	115	50
M 35x1,5	250	50
M 50x1,5	350	50
M 65x1,5	350	10

Nota: Os binários de aperto correspondem a veios em aço e aplicam-se a rotores vedados com elastómeros.

Exceção: : Rotores com rosca BSP (G 1/8A até G 3A), normalmente vedados com juntas de vedação segundo normas DIN 7603.

Binário de Aperto para Corpo da Junta

Porta B Roscada	Material do corpo ou Tampa		
	Latão	Liga de alumínio	Aço Inox
	Binário de Aperto [Nm]		
G 1/8	5	10	15
G 1/4	10	15	25
G 3/8	25	30	50
G 1/2	50	80	125
G 3/4	100	120	200
G 1	150	300	400
G 1 1/4	200	350	500
G 1 1/2	250	400	600
G 2	300	400	400
G 2 1/2	400	400	400

Nota: O binário de aperto corresponde a acessórios com vedações segundo normas DIN 7603!

Binário de aperto de acessórios com rosca NPT usando o método FFFT

- Enrole na rosca do acessório, no sentido dos ponteiros do relógio, começando pelo fim da rosca, 1 1/2 a 2 voltas de fita teflon. Se usar algum produto de vedação não o aplique no primeiro ou segundo filete do roscado.
- Atarraxe o acessório firme, à mão.
- Com um marcador faça uma marca numa das faces do sextavado.
- No mesmo alinhamento faça uma marca no corpo ou na tampa.
- Aperte o acessório com uma chave usando o método FFFT (= Flats From Finger Tight = faces a partir do aperto à mão) para atarraxar até ao necessário número de faces (Veja tabela à direita).

Dimensão da rosca NPT	Número de faces do sextavado (FFFT)
1/8 - 27	2,0 - 3,0
1/4 - 18	2,0 - 3,0
3/8 - 18	2,0 - 3,0
1/2 - 14	2,0 - 3,0
3/4 - 14	2,0 - 3,0
1 - 11 1/2	1,5 - 2,5
1 1/4 - 11 1/2	1,5 - 2,5
1 1/2 - 11 1/2	1,5 - 2,5
2 - 11 1/2	1,5 - 2,5

Atenção! Nunca desatarraxe o acessório para alcançar um ajuste!

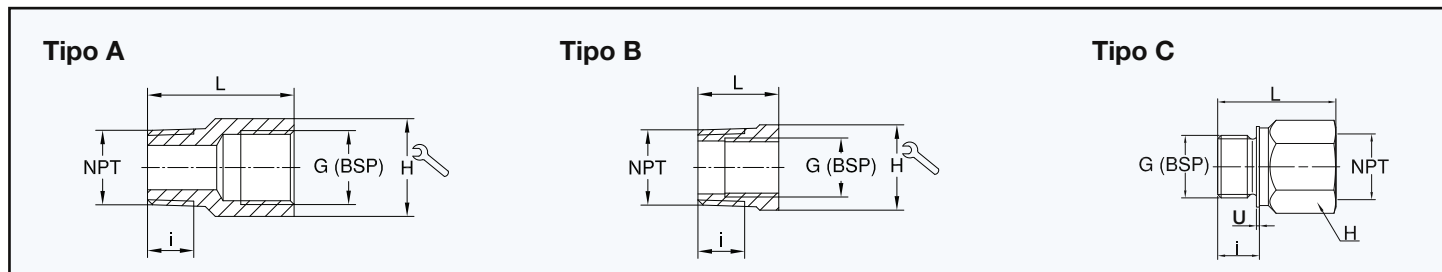
Devem ser atarraxados 3 1/2 a 6 filetes de rosca.

Alguns desvios indicam pouco aperto ou demasiado aperto para além dos limites tolerados.

No caso de ligações por rosca mal apertadas reaperte até ao máximo admissível.

Adaptadores NPT → G (BSP) em aço inoxidável

As Juntas Rotativas **DEUBLIN** estão equipadas com rosca G (BSP) e NPT. Devido à intercambialidade mundial os nossos adaptadores permitem a montagem de mangueiras com rosca NPT ou G (BSP)



NPT → G (BSP)

Ordem Não.	NPT	G (BSP)	L	i	H	Tipo	Ordem Não.	NPT	G (BSP)	L	i	H	Tipo
6301-012	1/8	1/4	28	6,7	17	A	6301-065	1	3/4	31	17,3	36	B
6301-022	1/4	1/4	31	10,2	17	A	6301-066	1	1	48	17,3	41	A
6301-032	3/8	1/4	18	10,4	19	B	6301-075	1 1/4	3/4	30	18	46	B
6301-033	3/8	3/8	33	10,4	22	A	6301-077	1 1/4	1 1/4	51	18	50	A
6301-042	1/2	1/4	24	13,6	22	B	6301-085	1 1/2	3/4	34	18,4	50	B
6301-043	1/2	3/8	28	13,6	22	B	6301-088	1 1/2	1 1/2	53	18,4	55	A
6301-044	1/2	1/2	37	13,6	27	A	6301-097	2	1 1/4	50	19,2	65	B
6301-054	3/4	1/2	26	13,9	27	B	6301-099	2	2	70	19,2	65	A
6301-055	3/4	3/4	41	13,9	32	A	6301-108	2 1/2	1 1/2	80	22,5	75	B
6301-064	1	1/2	31	17,3	36	B	6301-1010	2 1/2	2 1/2	80	22,5	90	A

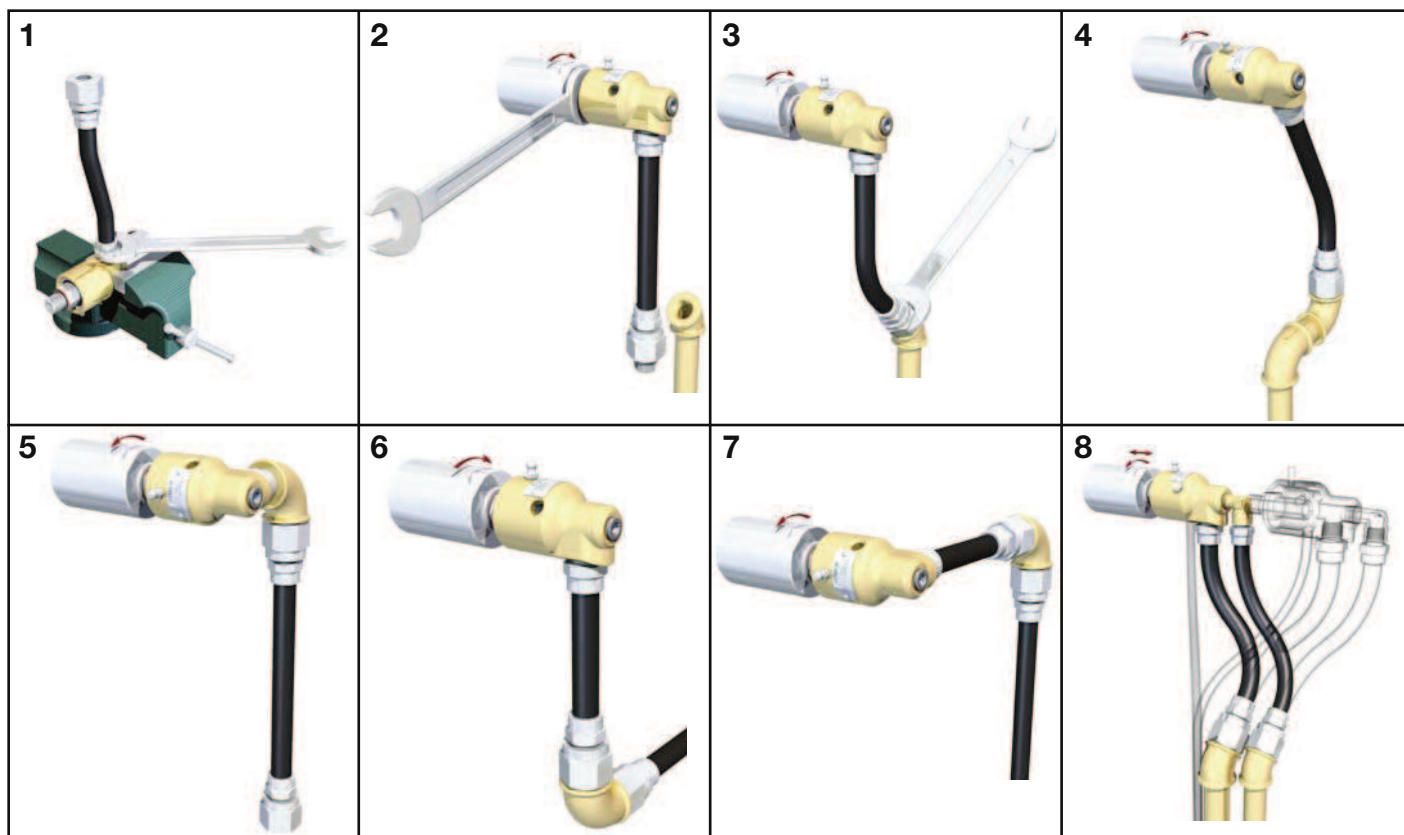
G (BSP) → NPT

Ordem Não.	G (BSP)	NPT	L	i	H	U
6301-133	3/8	3/8	33	12	22	1,5
6301-144	1/2	1/2	40	14	27	1,5
6301-155	3/4	3/4	42	16	32	2
6301-166	1	1	48	18	41	2
6301-177	1 1/4	1 1/4	51	20	50	2
6301-188	1 1/2	1 1/2	54	22	55	2
6301-199*	2	2	58	24	70	2,5

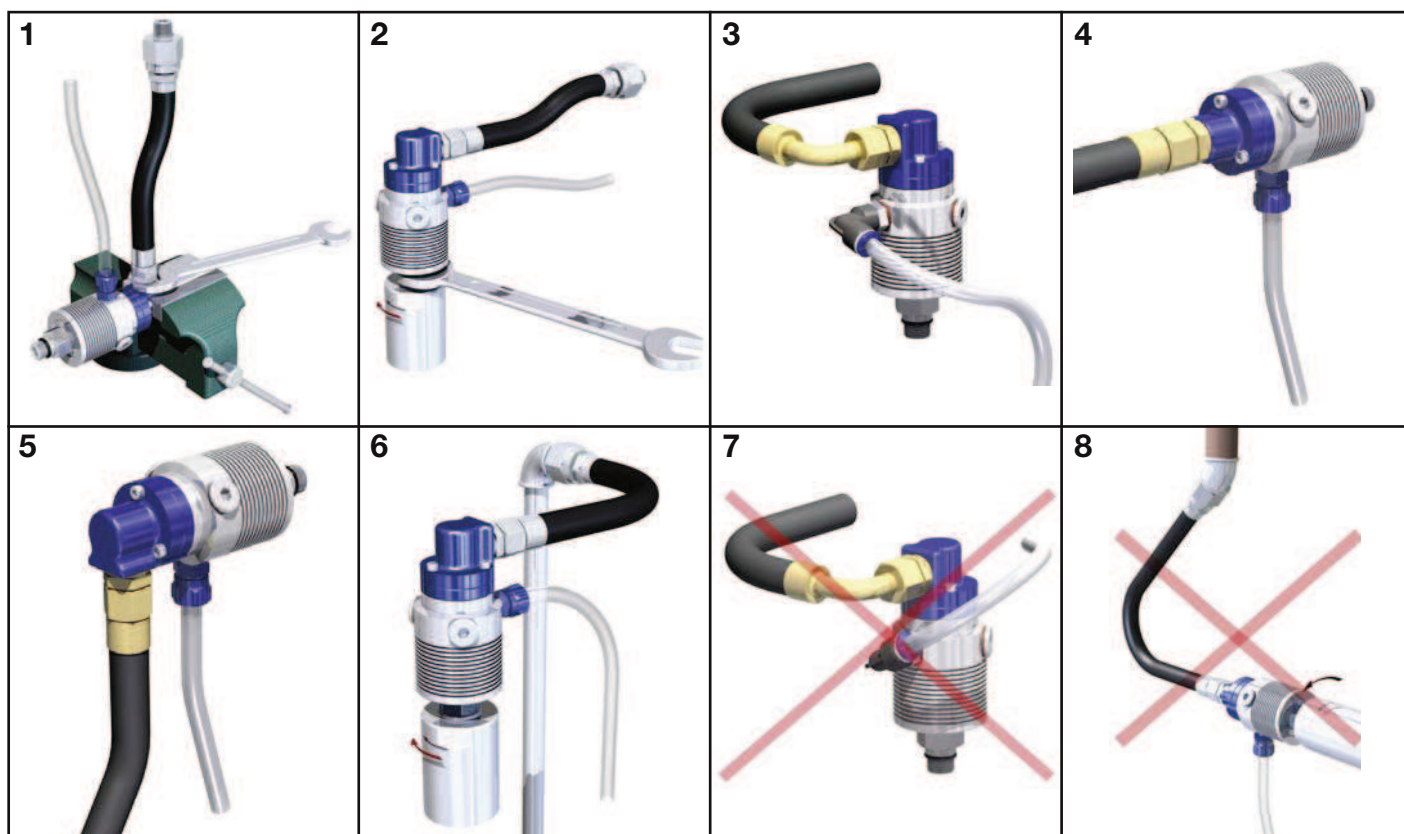
* Material: Latão

Instruções para Colocação da Mangueira e Montagem da Juntas Rotativas **DEUBLIN**

Exemplo Junta Rotativa Série 55/57



Exemplo Junta Rotativa Série 1109



Catálogo Adicional com Aplicações Especiais dos Clientes para Indústrias Especiais

<h2>Máquinas Ferramenta</h2>	<h2>Hidráulico Alta Pressão</h2>
 <p>ROTATING UNIONS for Machine Tools, Machining Centres and Transfer Lines</p>	<p>Juntas rotativas para ar, óleo hidráulico, líquido refrigerante, óleo de corte e serviço de lubrificação óleo/ar para máquinas ferramenta, centros de maquina-gem, linhas de transferência e máquinas especiais</p>
 <p>ROTATING UNIONS for High Pressure Hydraulic Service</p>	<p>Simple passagem e dupla passagem em centrais eólicas e hidráulicas assim como instalações de enrolamento; passagem central para junta eléctrica, opcional</p>
<h2>Fundição Contínua</h2>	<h2>Múltiplas passagens</h2>
 <p>ROTATING UNIONS for Continuous Casting</p>	<p>Juntas rotativas para água de refrigeração dos rolos de moldagem em fundições contínuas e rolos de terfilagem; disponíveis juntas sem rolamentos</p>
 <p>MULTI-PASSAGE ROTATING UNIONS</p>	<p>Juntas rotativas com múltiplas passagens para diversos fluidos com desenho modular</p>
<h2>Papel</h2>	<h2>Juntas rotativas com anéis colectores</h2>
 <p>ROTATING JOINTS AND SIPHON SYSTEMS For the Paper Industry</p>	<p>Juntas rotativas para vapor e termo-fluido na produção de papel; sistemas de sifão e barras de turbulência para a indústria do papel</p>
 <p>ELECTRICAL SLIP RINGS for wind energy applications</p>	<p>Juntas rotativas especiais para soluções específicas, com sistema modular, para diferentes fluidos e aplicações</p>



Desde a sua fundação em 1945, a **DEUBLIN** tem aderido consistentemente à política de produzir o melhor produto do género do mercado. O resultado desta política tem sido um constante crescimento ao longo dos anos. Estamos gratos aos nossos muito leais clientes por este progresso. Convidamo-vos cordialmente a visitar as nossas modernas fábricas em Waukegan, Illinois; Hofheim-Wallau, Alemanha; Monteveglio, Itália e Dalian, China.

Sinceramente

Donald L. Deubler
Presidente da Administração



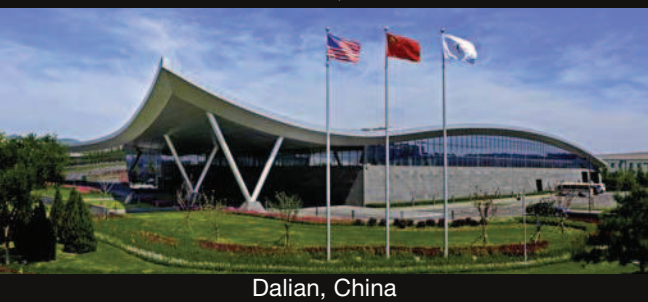
Casa mãe em Waukegan, Illinois, USA



Hofheim am Taunus, Alemanha



Bolonha, Itália



Dalian, China

Existem catálogos nos seguintes idiomas:

Alemão	Inglês	Républica Checa
Coreano	Italiano	Russo
Espanhol	Japonês	Turco
Francês	Polaco	
Hungria	Português	



**O SERVIÇO E STOCK ESTÁ
DISPONÍVEL EM TODO
O MUNDO**

www.deublin.com

AMERICA

DEUBLIN USA

2050 Norman Drive
Waukegan, IL 60085-6747 U.S.A
Phone: +1 847-689 8600
Fax: +1 847-689 8690
e-mail: customerservice@deublin.com

DEUBLIN Brazil

Rua Santo Antonio, 1426 - Vila Galvão
Guarulhos, São Paulo, Brazil 07071-000
Phone: +55 11-2455 3245
Fax: +55 11-2455 2358
e-mail: deublinbrasil@deublinbrasil.com.br

DEUBLIN Canada

3090 Boul. Le Carrefour, Suite 505
Laval, Québec H7T 2J7 Canada
Phone: +1 514-745 4100
Fax: +1 514-745 8612
e-mail: customerservice@deublin.com

DEUBLIN Mexico

Norte 79-A No. 77, Col. Claveria
02080 Mexico, D.F.
Phone: +52 55-5342 0362
Fax: +52 55-5342 0157
e-mail: deublin@prodigy.net.mx

ASIA

DEUBLIN China

No. 2, 6th DD Street, DD Port Dalian
Liaoning Province, 116620, P.R. China
Phone: +86 411-8754 9678
Fax: +86 411-8754 9679
e-mail: info@deublin.cn

DEUBLIN Asia Pacific

51 Goldhill Plaza, #11-11/12
Singapore 308900
Phone: +65 6259-92 25
Fax: +65 6259-97 23
email: deublin@singnet.com.sg

DEUBLIN Shanghai

Merchants Plaza 12th Floor,
Suite (East) 1208, 333 Chengdubai Road
Shanghai, 200041, P.R. China
Phone: +86 21-5298 0791
Fax: +86 21-5298 0790
e-mail: info@deublin.cn

DEUBLIN Japan

2-13-1, Minamihanayashiki
Kawanishi City 666-0026, Japan
Phone: +81 72-757 0099
Fax: +81 72-757 0120
e-mail: customerservice@deublin-japan.co.jp

2-4-10-3F Ryogoku
Sumida-Ku, Tokyo 130-0026, Japan
Phone: +81 35-625 0777
Fax: +81 35-625 0888
e-mail: customerservice@deublin-japan.co.jp

DEUBLIN Korea

Star Tower #1003, Sangdaewon-dong 223-25,
Jungwon-gu, Seongnam-si, Gyeonggi-do,
South Korea
Phone: +82 31-8018 5777
Fax: +82 31-8018 5780
e-mail: customerservice@deublin.co.kr

EUROPE

DEUBLIN Germany

Nassaustraße 10
65719 Hofheim a. Ts., Germany
Phone: +49 6122-80020
Fax: +49 6122-15888
e-mail: info@deublin.de

DEUBLIN Italy

Via Guido Rossa 9
40050 Monteveglio (BO), Italy
Phone: +39 051-835611
Fax: +39 051-832091
e-mail: info@deublin.it

Via Giovanni Falcone 36
20010 Bareggio (MI), Italy
Phone: +39 02-90312711
Fax: +39 02-90278189
e-mail: info@deublin.it

DEUBLIN Austria

Trazerberggasse 1/2
1130 Wien, Austria
Phone: +43 1-8768450
Fax: +43 1-876845030
e-mail: info@deublin.at

DEUBLIN France

61 bis, Avenue de l'Europe
Z.A.C de la Malnoue
77184 Emerainville, France
Phone: +33 1-64616161
Fax: +33 1-64616364
e-mail: service.client@deublin.fr

DEUBLIN Poland

ul. Kamieńskiego 201-219
51-126 Wrocław, Poland
Phone: +48 71-3528152
Fax: +48 71-3207306
e-mail: info@deublin.pl

DEUBLIN Russia

ul. Kosygina, 13, 5th entrance, 1st floor
Moscow, 119334, Russia
Phone: +7 495-647 1434
Fax: +7 495-938 8949
e-mail: info@deublinrussia.ru

DEUBLIN Spain

Pg. Lola Anglada, 20
08228 Les Fonts (Terrassa), Spain
Phone: +34 93-221 1223
Fax: +34 93-221 2093
e-mail: deublin@deublin.es

DEUBLIN Sweden

Cylindervägen 18, Box 1113
13 126 Nacka Strand, Sweden
Phone: +46 8-716 2033
Fax: +46 8-601 3033
e-mail: info@deublin.se

DEUBLIN United Kingdom

6 Sopwith Park, Royce Close, West Portway
Andover SP10 3TS, UK
Phone: +44 1264-33 3355
Fax: +44 1264-33 3304
e-mail: deublin@deublin.co.uk

