

# PE LINE



Raccordi Automatici Easythread con filettatura "Universale"  
Easythread Push-in Fittings, "Uni" thread  
Raccords Instantanés Easythread, avec filetage "Uni"  
Easythread Steckverschraubungen, "Uni" Gewinde



Raccordi Automatici caratterizzati da una filettatura denominata "easyThread" realizzata secondo Standard C.matic che permette l'accoppiamento con vari standard di filettatura (NPT, BSPP, BSPT); questo si traduce in una maggior flessibilità operativa e in una riduzione dei costi di Magazzino.



Push-in fittings featured by the so called "easyThread" and made according to Cmatic Standards. This thread feature allows for connections with different threads standards (NPT, BSPP, BSPT) and leads to greater operational flexibility and inventory cost reduction.



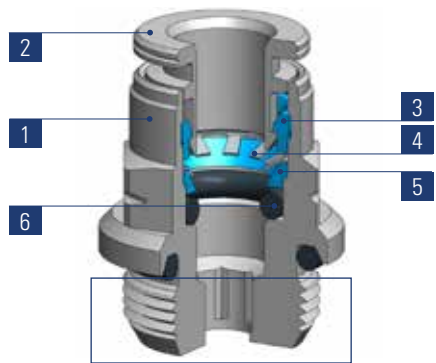
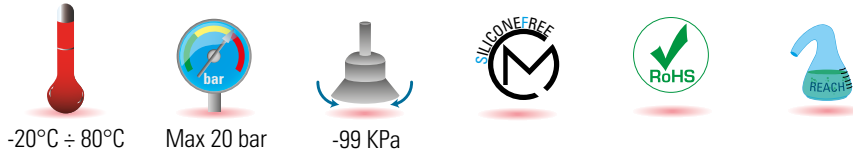
Raccords instantanés caractérisés par le filetage "easyThread" produit selon les standards C.matic.  
Il permet le montage avec divers filetages (NPT, BSPP, BSPT) et donc une plus grande flexibilité opérative et une réduction du coût de magasin.



Ein "easyThread" Gewinde gekennzeichnet diese Steckverschraubungsfamilie. Es wird nach C.matic Normen hergestellt und ermöglicht die Montage mit unterschiedlichen Gewindestandards (NPT, BSPP, BSPT). Vorteil dabei ist eine größere Flexibilität im Betrieb und eine Reduzierung der Lagerkosten.

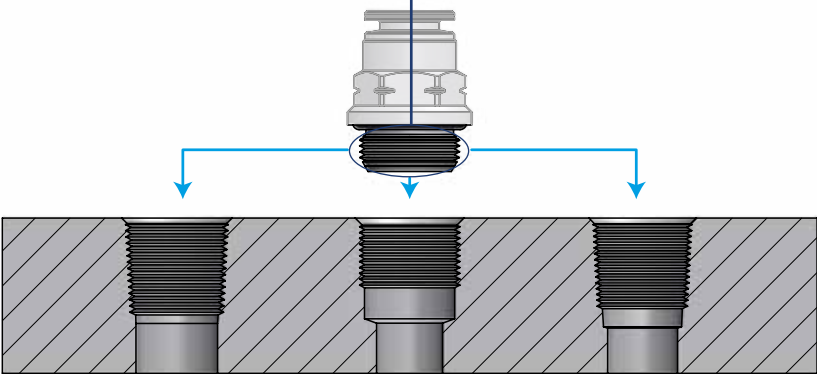
# PE

1 - 2	3	4	5	6
Corpo ed Anello Estrattore Body and Release Ring Corps et poussoir Körper und Lösering	Anello di Ritegno Holding Ring Bague de retenue Haltering	Pinza aggraffaggio Gripping collet Pince Spannzange	Anello portapinza Protection Ring Bague protection Schutzring	Guarnizioni Seals Joint d'étanchéité Dichtung
Ottone UNI EN 12164 CW614N - UNI EN 12165 CW617N Nichelato Brass UNI EN 12164 CW614N - UNI EN 12165 CW617N Nickel Plated Laiton UNI EN 12164 CW614N - UNI EN 12165 CW617N Nickelé Messing UNI EN 12164 CW614N - UNI EN 12165 CW617N vernickelt	Resina Acetalica (POM) Acetal Resin (POM) Résine acétal (POM) Azetalharz (POM)	Acciaio INOX AISI 301 Stainless steel AISI 301 Acier Inox AISI 301 Edelstahl AISI 301	Resina Acetalica (POM) Acetal Resin (POM) Résine acétal (POM) Azetalharz (POM)	NBR NBR NBR NBR



	Easy 1/8	Easy 1/4	Easy 3/8	Easy 1/2
1/4	●	●		
3/8		●	●	
1/2			●	●
6	●	●		
8		●		
10		●	●	
12			●	●

## easyThread



**NPTF**      **BSPP (G)**      **BSPT (R)**

### SPECIFICHE TECNICHE

**Tubi di collegamento consigliati:**  
PA11, PA12, PA6, Polietilene PE, Poliuretano PU (98 Shore A).  
**Tolleranze accettabili sui tubi:**  
+/- 0,07 mm fino a Ø 3/8" - 10 mm  
+/- 0,1 mm Ø 1/2" - 12 mm.

**Campi di applicazione:**  
Impianti pneumatici.

### DATA SHEET

**Recommended tubings:**  
PA11, PA12, PA6, Polyethylene PE, Polyurethane PU (98 Shore A).  
**Acceptable Tolerances on the tubings:**  
+/- 0,07 mm up to Ø 3/8" - 10 mm  
+/- 0,1 mm Ø 1/2" - 12 mm.

**Application fields:**  
Pneumatic circuits.

### REINSEIGNEMENTS TECHNIQUES

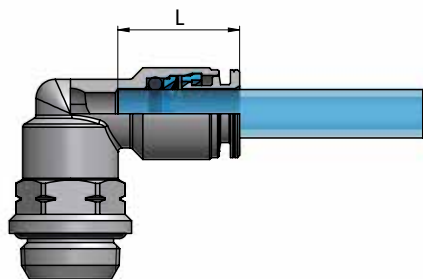
**Tubes conseillés:**  
PA11, PA12, PA6, Polyethylene PE, Polyurethane PU (98 Shore A).  
**Tolerances sur les tubes:**  
+/- 0,07 mm jusqu'au Ø 3/8" - 10 mm  
+/- 0,1 mm Ø 1/2" - 12 mm.

**Domaines d'application:**  
Circuits pneumatiques.

### TECHNISCHE AUSKÜNFTE

**Empfohlene Schläuche:**  
PA11, PA12, PA6, Polyethylen PE, Polyurethan PU (98 Shore A).  
**Schlauchtoleranzen:**  
+/- 0,07 mm bis Ø 3/8" - 10 mm  
+/- 0,1 mm Ø 1/2" - 12 mm.

**Anwendungsbereiche:**  
Pneumatik



Øe Tubo	L
1/4	16,1
3/8	18,3
1/2	19,5
6	16,1
8	16,2
10	18,3
12	19,5

## ISTRUZIONI DI MONTAGGIO

## ASSEMBLY INSTRUCTIONS

## INSTRUCTIONS DE MONTAGE

## MONTAGEANWEISUNGEN

1. Tagliare il tubo a 90° (servendosi della pinza tagliatubo TCUT) verificando l'assenza di bave interne ed esterne e facendo attenzione che il tubo non si presenti ovalizzato dopo il taglio.  
In caso di utilizzo di tubo metallico praticare una scanalatura sul tubo mediante apposito apparecchio (TINC). L'esecuzione della scanalatura sul tubo deve essere in funzione del diametro del tubo in modo da permettere il corretto aggiraffaggio della pinza di tenuta del raccordo.
2. Inserire il tubo nel raccordo spingendolo fino in battuta.

1. Cut the tube square (by means of a hose cutter i.e. our TCUT) making sure that no burrs are left and that the tube is not oval. In case of use with metal hoses, make a groove all around the tube diameter with a suitable tool (TINC). The groove must be made according to the tube diameter so that the fitting collect can better grip onto it.
2. Insert the tube into the fitting until it bottoms.

1. Sectionner le tube à 90° par notre coupe tube TCUT en prenant soin de ne pas créer des bavures et de ne pas ovaliser le tube. Pour l'emploi avec des tubes en métal, pratiquer une rainure le long du diamètre du tube par un outil adéquat pour l'usage (TINC). La rainure devra toujours être en fonction du diamètre du tube, pour que la pince puisse bien l'agrafer.
2. Pousser le tube jusqu'au fond du raccord.

1. Schlauch mittels unserer Schlauchschere (TCUT) 90° abschneiden und entgraten. Bei Montage mit Metallrohren, eine Nut um den Rohrdurchmesser herum mit dem dazu geeigneten Werkzeug machen (TINC). Die Nut muss im Verhältnis zu dem Rohrdurchmesser stehen, damit die Spannpange gut daran klammern kann.
2. Darauf achten, daß der Schlauch danach nicht oval gequetscht ist und dann ihn in zum Verschraubungsanschlag einstecken.

## Estrazione del tubo

Esercitare una leggera pressione sull'anello estrattore, estraendo contemporaneamente il tubo dal corpo del raccordo.

## Tube release

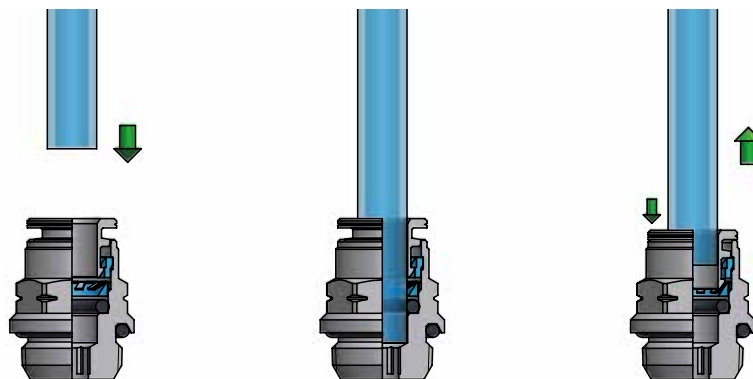
While pressing on the release ring, pull out the tube from the fitting.

## Débranchement du tube

Appuyer sur le poussoir en métal et tirer simultanément sur le tube.

## Schlauchlösen

Auf den Druckring drücken und gleichzeitig den Schlauch rausziehen.



Effettuato il collegamento, assicurarsi che il tubo inserito nel raccordo non sia sottoposto ad alcuna forza di trazione; è necessario inoltre rispettare durante il collegamento del tubo il raggio minimo di curvatura consigliato così come riportato nella sezione tubi di questo catalogo tecnico (vedi pag. 315)

Al fine di evitare lo sgancio involontario del tubo nessun oggetto deve venire a contatto con l'anello estrattore del raccordo evitando così l'esercizio di qualsiasi forza indesiderata, anche solo laterale, che potrebbe causare la pressione dell'anello estrattore e conseguente rilascio del tubo.

Per il serraggio delle parti filettate del raccordo si raccomanda di attenersi alle coppie consigliate riportate a pag.6



Once the tubing is connected to the fitting, make sure that the tubing is not subject to any tensile strength and that the min. recommended bending radius stated in the tubing section of this catalogue is complied with (see page 315). To prevent any accidental tube release, no components have to come in touch with the release ring and exercise any unwanted pressure on the same. Indeed however lateral, any load on the release ring may cause the tube disconnection. To tighten threads, please check out our tightening torque chart illustrated at page 6.



Une fois effectué le branchement, s'assurer que le tube inséré dans le raccord n'est soumis à aucune force de traction. Egalement, il est nécessaire de respecter, lors du branchement du tube, le rayon minimum de courbure conseillé dans la section tubes de ce catalogue technique (voir la page 315). Afin d'éviter le décrochage involontaire du tube, aucun objet ne doit entrer en contact avec la bague d'extraction du raccord, empêchant ainsi l'exercice de toute force indésirable, ne serait-ce que latérale, qui pourrait provoquer la pression de la bague d'extraction et donc le relâchement du tube. Pour le serrage des parties filettées du raccord, il est recommandé de s'en tenir aux couples de serrage conseillés et reportés à la page 6.



Nach der Schlauchverbindung, sicherstellen, dass der in die Verschraubung eingeführte Schlauch keinen Zugbelastungen ausgesetzt ist; beim Anschluss des Schlauchs muss der empfohlene Mindestbiegeradius eingehalten werden, gemäß den in diesem technischen Katalog im Schlauchabschnitt, angegebenen Hinweisen (siehe Seite 315). Um das versehentliche Lösen des Schlauchs zu verhindern, darf kein Gegenstand den Lösering der Verschraubung berühren. Keine unerwünschte Kraft darf auch nicht seitlich einwirken und kein Druck soll auf den Lösering ausgeübt werden, denn dies das Schlauchlösen verursachen könnte. Zum Festziehen der Gewinde sich an den, auf Seite 6, empfohlenen Drehmomente einhalten.

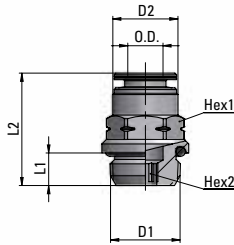
## PE 12

Diritto maschio "EasyThread"

"EasyThread" Straight, male

Union simple male "EasyThread"

Gerade Einschraubverschraubung, "EasyThread"



Tipo	Øe Tubo	D1	D2	L1	L2	HEX1	HEX2	g $\Delta$
12 1/4 1/8	1/4	Easy 1/8	12	5	20,5	1/2	5/32	9,38
12 1/4 1/4	1/4	Easy 1/4	12	6	20,5	1/2	5/32	12,8
12 3/8 1/4	3/8	Easy 1/4	16	6	26	5/8	1/4	19,68
12 3/8 3/8	3/8	Easy 3/8	16	6	25	5/8	1/4	24,1
12 1/2 3/8	1/2	Easy 3/8	20	6	28	13/16	13/32	32,16
12 1/2 1/2	1/2	Easy 1/2	20	8,5	26,5	13/16	13/32	35,6
12 06 18	6	Easy 1/8	12	4,5	19,5	12	4	-
12 06 14	6	Easy 1/4	12	6	19,5	12	4	-
12 08 14	8	Easy 1/4	14	6	21,5	14	6	-
12 10 14	10	Easy 1/4	16	6	27	15	8	-
12 10 38	10	Easy 3/8	16	6	24	16	8	-
12 12 38	12	Easy 3/8	19	6	27,5	19	10	-
12 12 12	12	Easy 1/2	19	8,5	26,5	19	10	-

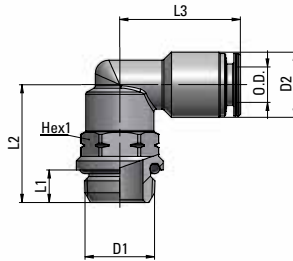
## PE 16

Gomito maschio girevole "EasyThread"

"EasyThread" Swivelling Elbow Fitting, male

Raccord à coude tournant, mâle "EasyThread"

Schwenkbare Winkelverschraubung, "EasyThread"



Tipo	Øe Tubo	D1	D2	L1	L2	L3	HEX1	g $\Delta$
16 1/4 1/8	1/4	Easy 1/8	12	5	18	22	1/2	18,08
16 1/4 1/4	1/4	Easy 1/4	12	6	21,5	22	1/2	20,93
16 3/8 1/4	3/8	Easy 1/4	16	6	22	26	5/8	33,45
16 3/8 3/8	3/8	Easy 3/8	16	6	25	26	5/8	38,44
16 1/2 3/8	1/2	Easy 3/8	20	6	25,5	28,5	13/16	57,77
16 1/2 1/2	1/2	Easy 1/2	20	8,5	32,5	28,5	13/16	69,50
16 06 18	6	Easy 1/8	12	4,5	18	22	1/2	-
16 06 14	6	Easy 1/4	12	6	21,5	22	1/2	-
16 08 14	8	Easy 1/4	14	6	21,5	22,5	1/2	-
16 10 14	10	Easy 1/4	16	6	22	26	5/8	-
16 10 38	10	Easy 3/8	16	6	25	26	5/8	-
16 12 38	12	Easy 3/8	19	6	25,5	28,5	13/16	-
16 12 12	12	Easy 1/2	19	8,5	32,5	28,5	13/16	-

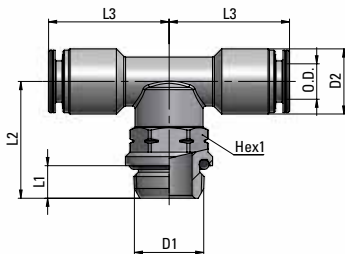
## PE 21

T Centrale maschio girevole "EasyThread"

"EasyThread" Swivelling Tee fitting

Raccord à Té tournant, mâle "EasyThread"

T-Verschraubung, schwenkbar und "EasyThread"



Tipo	Øe Tubo	D1	D2	L1	L2	L3	HEX1	g $\Delta$
21 1/4 1/8	1/4	Easy 1/8	12	5	18	22	1/2	24,30
21 1/4 1/4	1/4	Easy 1/4	12	6	21,5	22	1/2	27,83
21 3/8 1/4	3/8	Easy 1/4	16	6	22	26	5/8	45,7
21 3/8 3/8	3/8	Easy 3/8	16	6	25	26	5/8	50,6
21 1/2 3/8	1/2	Easy 3/8	20	6	25,5	28,5	13/16	75,05
21 1/2 1/2	1/2	Easy 1/2	20	8,5	32,5	28,5	13/16	86,94
21 06 18	6	Easy 1/8	12	4,5	18	44	1/2	-
21 06 14	6	Easy 1/4	12	6	21,5	44	1/2	-
21 08 14	8	Easy 1/4	14	6	21,5	45	1/2	-
21 10 14	10	Easy 1/4	16	6	22	52	5/8	-
21 10 38	10	Easy 3/8	16	6	25	52	5/8	-
21 12 38	12	Easy 3/8	19	6	25,5	57	13/16	-
21 12 12	12	Easy 1/2	19	8,5	32,5	57	13/16	-

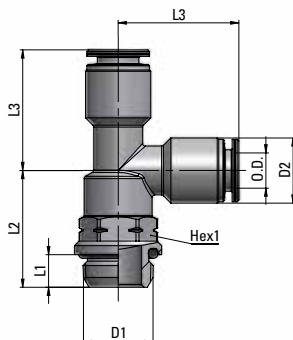
## PE 24

T Laterale maschio girevole "EasyThread"

"EasyThread" Lateral Swivelling Tee fitting

Raccord à Té latéral tournant "EasyThread"

T-Schwenkverschraubung, "EasyThread"



Tipo	Øe Tubo	D1	D2	L1	L2	L3	HEX1	g $\Delta$
24 1/4 1/8	1/4	Easy 1/8	12	5	18	22	1/2	24,97
24 1/4 1/4	1/4	Easy 1/4	12	6	21,5	22	1/2	27,79
24 3/8 1/4	3/8	Easy 1/4	16	6	22	26	5/8	45,16
24 3/8 3/8	3/8	Easy 3/8	16	6	25	26	5/8	50,75
24 1/2 3/8	1/2	Easy 3/8	20	6	25,5	28,5	13/16	73,15
24 1/2 1/2	1/2	Easy 1/2	20	8,5	32,5	28,5	13/16	85,04
24 06 18	6	Easy 1/8	12	4,5	18	22	1/2	-
24 06 14	6	Easy 1/4	12	6	21,5	22	1/2	-
24 08 14	8	Easy 1/4	14	6	21,5	22,5	1/2	-
24 10 14	10	Easy 1/4	16	6	22	26	5/8	-
24 10 38	10	Easy 3/8	16	6	25	26	5/8	-
24 12 38	12	Easy 3/8	19	6	25,5	28,5	13/16	-
24 12 12	12	Easy 1/2	19	8,5	32,5	28,5	13/16	-