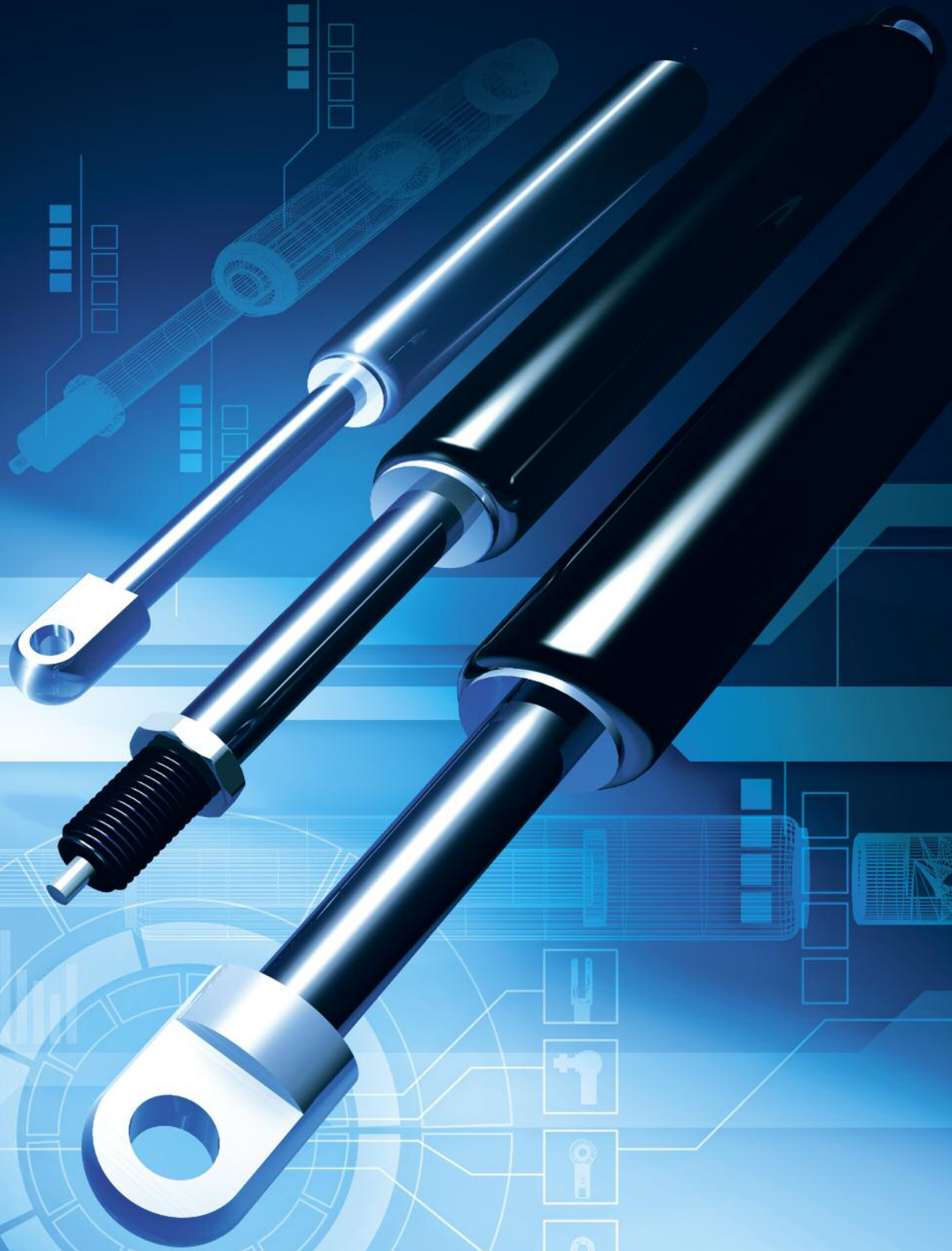


e a s y l i f t   s y s t e m



**Bansbach**  
*easylift*

# Auslösungen Release Systems

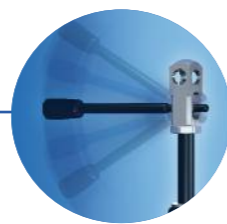


**Hebelauslösung**  
Release System with Lever

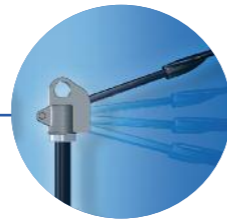
**Bowdenzug-Auslösung**  
Bowden Wire Release System

**Hydraulik-Auslösung**  
Hydraulic Release System

**Auslösungen für jeden Anwendungsbereich**  
Release systems for a wide range of applications



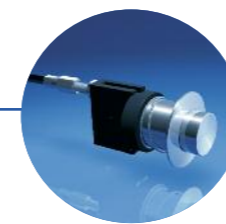
Hebelauslösung variabel  
Variable release lever  
Seite **page 24**



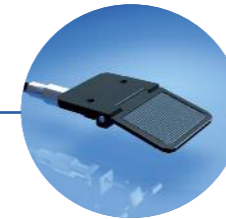
Hebelauslösung -  
Auslöserichtung hin zur Feder  
Release lever - release direction  
towards the gas spring  
Seite **page 24**



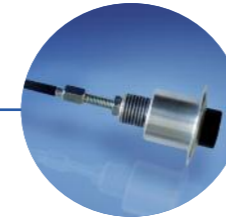
Hebelauslösung -  
Auslöserichtung weg von der Feder  
Release lever - release direction  
away from the gas spring  
Seite **page 24**



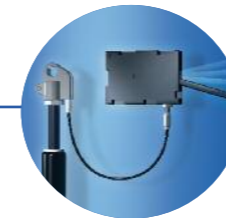
easytouch by wire  
easytouch by wire  
Seite **page 26**



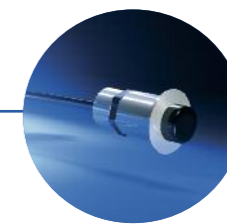
Flachtaster  
Flat grip  
Seite **page 29**



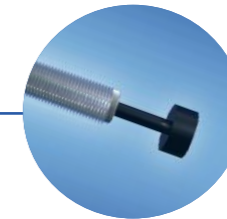
Bowdenzugauslösung linear  
Bowdenwire linear  
Seite **page 28**



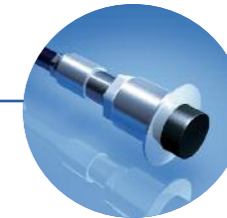
Bowdenzugauslösung linear  
Bowdenwire linear  
Seite **page 28**



easytouch system  
easytouch system  
Seite **page 30**



Hydraulik Auslösung Klassik  
Classic Hydraulic Release  
Seite **page 32**



Hydraulik Auslösung direkt  
Direct hydraulic release system  
Seite **page 33**



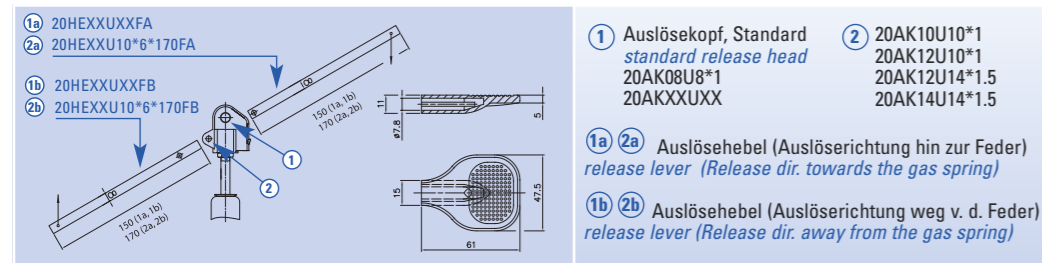


## Hebelauslösung | Release System with Lever

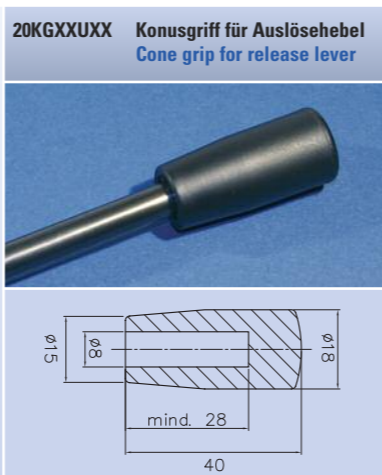
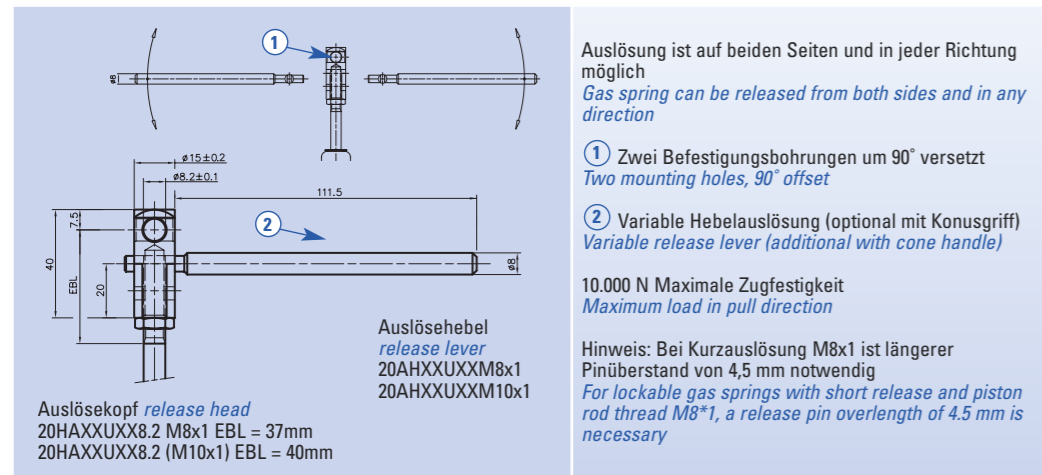
### Auslösekopf/Auslösehebel | Release head/release lever

Bauvariante type of construction	Bela-stungs- werte auf Zug max. load inpull direction	A mm	B mm	C mm	D mm	D1 mm	E mm	F mm	G mm	H mm	M1 mm	Mutter (SW) nut	KST Ein- schraubtiefe at screwed depth mm
20AK08U8*1	7.000 N	37	30	38	R8.5	ø8.1-0.05	ø17	SW11	20	38.5	M8*1	SW13	9
20AKXXUXX	7.000 N	37	30	40	R8.5	ø10.1-0.05	ø17	SW11	20	38.5	M10*1	SW17	7
20AK10U10*1	12.000 N	54	39	50	R14	ø10.1-0.05	SW21	SW14	26	53	M10*1	SW17	8
20AK12U10*1	12.000 N	54	39	50	R14	ø12.1-0.05	SW21	SW14	26	53	M10*1	SW17	8
20AK12U14*1.5	12.000 N	54	39	50	R14	ø12.1-0.05	SW21	SW14	26	53	M14*1.5	SW19	8
20AK14U14*1.5	12.000 N	54	39	50	R14	ø14.1-0.05	SW21	SW14	26	53	M14*1.5	SW19	8

### Funktionsschaubild mit Hebel | Release lever „in function“



### Hebelauslösung variabel | Variable release lever



## Bowdenzug Auslöseköpfe | Release heads for bowden wire

### Auslösekopf Standard für Bowdenzug | Standard release head for bowden wire

Bauvariante type of construction	Bela-stungs- werte auf Zug max. load inpull direction	A mm	B mm	C mm	D mm	D1 mm	E mm	F mm	G mm	H mm	M1 mm	Mutter (SW) nut	KST Ein- schraubtiefe at screwed depth mm
20AK08M8*1	7.000 N	37	30	38	R8.5	ø8.1-0.05	ø17	SW11	20	38.5	M8*1	SW13	9
20AKXXMXX	7.000 N	37	30	40	R8.5	ø10.1-0.05	ø17	SW11	20	38.5	M10*1	SW17	7
20AK10M10*1	12.000 N	54	39	50	R14	ø10.1-0.05	ø21	SW14	26	53	M10*1	SW17	8
20AK12M10*1	12.000 N	54	39	50	R14	ø12.1-0.05	ø21	SW14	26	53	M10*1	SW17	8
20AK12M14*1.5	12.000 N	54	39	50	R14	ø12.1-0.05	ø21	SW14	26	53	M14*1.5	SW19	8
20AK14M14*1.5	12.000 N	54	39	50	R14	ø14.1-0.05	ø21	SW14	26	53	M14*1.5	SW19	8

### Auslösekopf waagrecht | Release head horizontal

Bauvariante type of construction	A mm	B mm	C mm	D mm	D1 mm	E mm	F mm	G mm	H mm	J mm	M1 mm	Mutter (SW) nut	KST Ein- schraubtiefe at screwed depth mm
20AK9010M8*1	28	30	38	R8.5	ø10.1-0.05	4	ø 17	11	18	38.5	M8*1	13	8
20AK9010M10*1	28	30	40	R8.5	ø10.1-0.05	5	ø 17	11	18	38.5	M10*1	17	8
20AK9008M8*1	28	30	38	R8.5	ø8.1-0.05	4	ø 17	11	18	38.5	M8*1	13	8
20AK9008M10*1	28	30	40	R8.5	ø8.1-0.05	5	ø 17	11	18	38.5	M10*1	17	8
20AK90M5M8*1	28	30	38	R8.5	Ausführung mit stirnseitigem Gewinde M5*6 (ohne Bohrung D1)	4	ø 17	11	18	38.5	M8*1	13	8
20AK90M5M10*1	28	30	40	R8.5	Thread on the end face M5*6 (without hole D1)	5	ø 17	11	18	38.5	M10*1	17	8

### Zubehör für Auslösekopf Standard | Accessories for standard release head

Anschlagdämpfer   Limit stop cushion				
Code	ø1	øA	H	Härte
20AGXXU10*20*680	10	20	6	80 Shore
20AGXXU10*20*690	10	20	6	90 Shore
20AGXXU08*20*680	8	20	6	80 Shore

Muttern für blockierbare Gasdruckfedern   Nuts for lockable gas springs			
Code	M	SW	h
XXMUM8*1DIN439	M8*1	13	4mm
XXMUM10*1DIN439	M10*1	17	5mm
MUM14*1.5SW19	M14*1.5	19	5mm

20BHXXU40		Bowdenzughalter geeignet für Auslöseköpfe mit Maß A = 54mm Bowden wire fastener suitable for release heads with dimension A = 54mm	
13,7	10,6	8	17,4

Technische Änderungen vorbehalten • We reserve the right to make technical changes at any time without prior notice



# easytouch by wire



## Bowdenzug-Auslösung für blockierbare Gasfedern mit Auslöseweg < 1mm Bowden Wire Release System for lockable gas springs with release travel < 1mm

Komfortable Auslösung von Federn mit Ausschubkraft bis 600N | Comfortable releasing of gas springs with an extension force up to 600 N

### Easytouch Standard | Easytouch Standard

**Bowdenzug-Auslösung Easytouch Standard**  
Bowden wire release system easytouch standard

- ① Hub = 10mm, Auslöseverhältnis 10:1  
stroke = 10 mm, release ratio 10:1
- ② Easytouch Auslösung  
Easytouch release system
- ③ alternative Anschlussmöglichkeit  
alternative connecting
- ④ Bowdenzug 20BZLLLLTAAKP  
Bowden wire 20BZLLLLTAAKP
- ⑤ Auslösekopf (montiert)  
release head (mounted)
- ⑥ Gasfeder mit Kurzauslösung  
lockable gas springs with short release
- ⑦ Spiralfeder coil spring

④ **Bowdenzug Standardlängen**  
Bowden wire standard dimensions

Code	Länge   length (mm)
20BZ0500TAAKP	500
20BZ0750TAAKP	750
20BZ1000TAAKP	1000
20BZ1250TAAKP	1250
20BZ1500TAAKP	1500

### Taster | Push buttons

**20ET1** Kunststoff, incl. Spiralfeder  
plastic, with coilspring

**20ET1ALU** Alu, incl. Spiralfeder  
aluminium, with coilspring

**20ET2ALULA** Taster mit langer Buchse,  
Alu, ohne Spiralfeder  
push button with long bushing,  
aluminium, without coilspring

**20ET2** Kunststoff, ohne Spiralfeder  
plastic, without coilspring

**20ET2ALU** Alu, ohne Spiralfeder  
aluminium, without coilspring

### Easytouch Splitter | Easytouch Splitter

Mit Hilfe des Splitter 20SP1 lassen sich zwei Federn über einen Taster gleichzeitig auslösen.  
Releasing two lockable gas springs simultaneously by using the 'Splitter' 20SP1

**Easytouch Splitter | Easytouch Splitter**

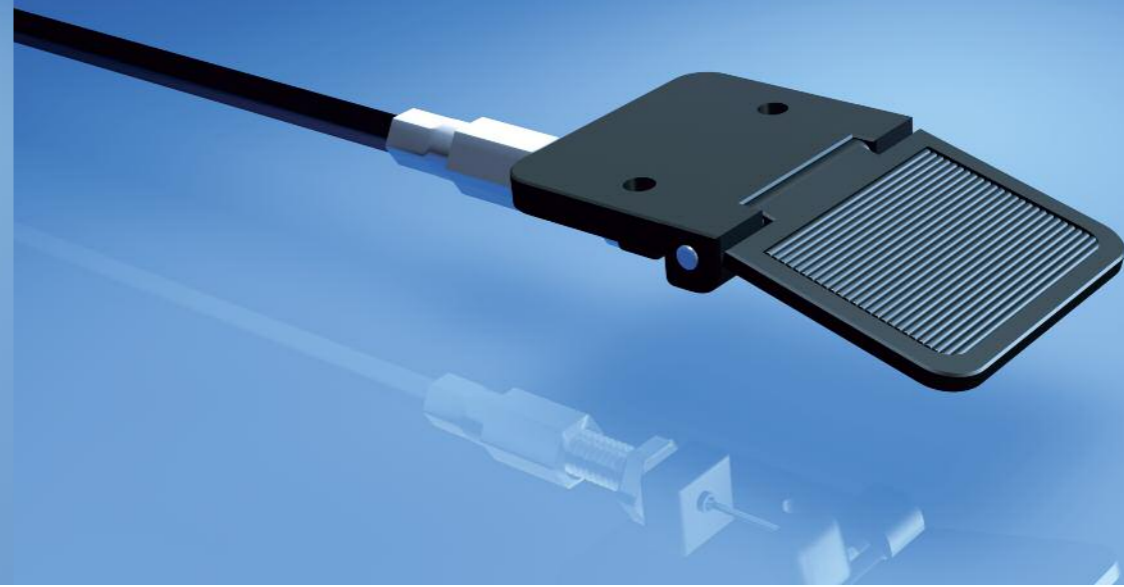
- ⑧ Hub = 10mm, Auslöseverhältnis 10:1  
stroke = 10 mm, release ratio 10:1
- ⑨ Easytouch Auslösung Easytouch release system
- ⑩ alternative Anschlussmöglichkeit  
alternative connecting
- ⑪ Spiralfeder coil spring
- ⑫ Bowdenzug Bowden wire 20BZLLLLSPAKP
- ⑬ Auslösekopf (montiert) release head (mounted)
- ⑭ Gasfeder mit Kurzauslösung  
lockable gas springs with short release
- ⑮ Bowdenzug Bowden wire 20BZLLLLSPTAP
- ⑯ Easytouch Splitter Easytouch Splitter 20SP1

⑯ **20SP1**

### Bowdenzüge Standardlängen | Bowden wire standard dimensions

⑮ Vom Splitter zum Taster From splitter to push button		⑯ Vom Splitter zum Auslösekopf From splitter to release head	
Code	Länge   length (mm)	Code	Länge   length (mm)
20BZ0500SPTAP	500	20BZ0500SPAKP	500
20BZ0750SPTAP	750	20BZ0750SPAKP	750
20BZ1000SPTAP	1000	20BZ1000SPAKP	1000
20BZ1250SPTAP	1250	20BZ1250SPAKP	1250
20BZ1500SPTAP	1500	20BZ1500SPAKP	1500

Fordern Sie vor der ersten Installation unsere Montageanleitung an. Oder per Download unter [www.bansbach.de](http://www.bansbach.de)  
Before the first installation, please ask for our assembly manual or just download it under [www.bansbach.de](http://www.bansbach.de)

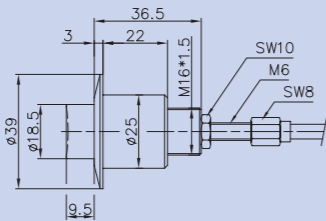


## Bowdenzug-Auslösung | Bowden Wire Release System

### Bowdenzugauslösung linear | Bowdenwire linear



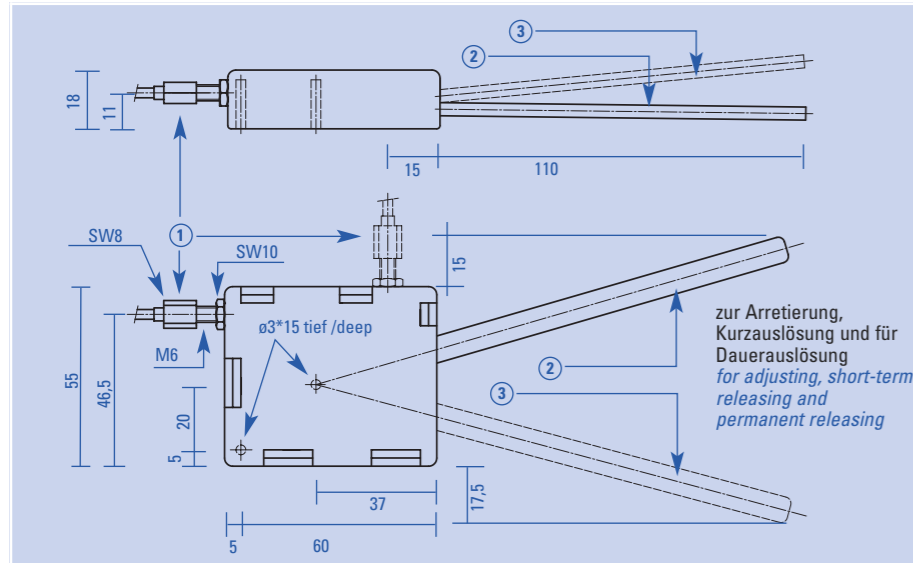
Komfortable Auslösung von Federn mit Ausschubkraft bis 300N. Kombinierbar mit SET 001-SET 003 (S. 29). Bitte bei Bestellung angeben.  
*Comfortable releasing of gas springs with an extension force up to 300N. The release system can be combined with SET 001-SET 003 (page 29). Please mention on the order.*



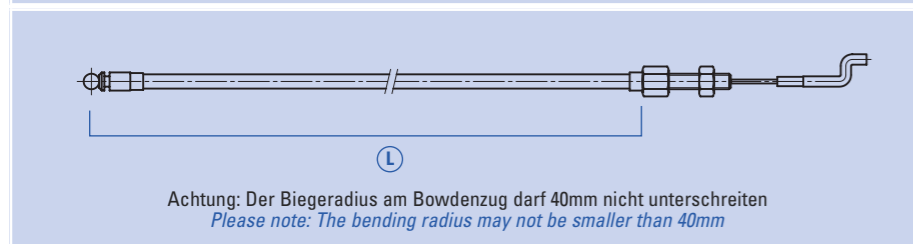
Die Auslösung wird immer mit montiertem Bowdenzug ausgeliefert.  
 The release system will always be delivered with mounted bowden wire

Länge   Length (L)	Code
500 mm	20BZ0500MDAAKP
750 mm	20BZ0750MDAAKP
1000 mm	20BZ1000MDAAKP
1250 mm	20BZ1250MDAAKP
1500 mm	20BZ1500MDAAKP

### Auslösebeschlag stationär | Fixed release mechanism



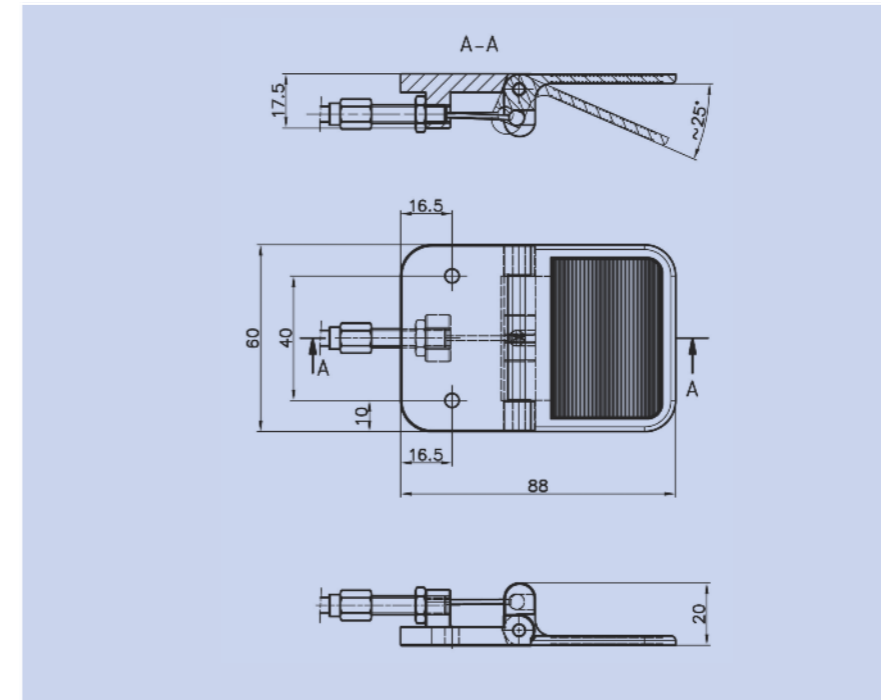
20BAXXMX	
①	Bowdenzug bowden wire
②	Grundstellung basic position
③	Hebel arretiert adjusted lever



Bowdenzug mit Z-Haken Standardlängen Bowdenwire with Z-hook standard dimensions	
Länge   Length (L)	Code
500 mm	20BZ0500HA
750 mm	20BZ0750HA
1000 mm	20BZ1000HA
1250 mm	20BZ1250HA
1500 mm	20BZ1500HA

Achtung: Der Biegeradius am Bowdenzug darf 40mm nicht unterschreiten.  
 Please note: The bending radius may not be smaller than 40mm

### Flachtaster | Flat grip



20FT2	
Bowdenzug-Auslösung für blockierbare Gasfedern mit Auslöseweg < 1mm Bowden Wire Release System for lockable gas springs with release travel < 1mm	
Ø Kolbenstange Ø piston rod	Progression progressivity
8 mm	400N 300N
10 mm	700N 500N
14 mm	1800N 1000N

### Bowdenzug Standardlängen | Bowden wire standard dimensions

Code	Länge   length (mm)
20BZ0500TAAKP	500
20BZ0750TAAKP	750
20BZ1000TAAKP	1000
20BZ1250TAAKP	1250
20BZ1500TAAKP	1500



Technische Änderungen vorbehalten • We reserve the right to make technical changes at any time without prior notice



# easytouch system



## Hydraulik-Auslösung | Hydraulic Release

### Bestell-Beispiel | Order-Example

H	2*	5	6	A	08	W	090	0600	B	-	001*	
H = Kurzzeichen für Baugruppe Hydraulik-auslösung "Easytouch" shorthand for hydraulic release "Easytouch" HK = Kurzzeichen für Baugruppe Hydraulik-auslösung "Klassik" shorthand for hydraulic release "Klassik"	2 = ein Geberzylinder und 2 Auslöseköpfe one release cylinder and two release heads 3 = zwei Geberzylinder und 1 Auslösekopf two release cylinders and one release head 4 = zwei Geberzylinder und 2 Auslöseköpfe two release cylinder and two release heads *Ziffer entfällt bei 1 Geberzylinder und 1 Auslösekopf *Digit not applicable with 1 push button and 1 release head.	ø 4 ø 5 ø 6 Durchmesser des Auslösepins am Geberzylinder release pin diameter at the release cylinder	6 = Winkelanschluss am Geberzylinder angle connector at release cylinder 7 = gerader Anschluss am Geberzylinder straight connector at release cylinder	A = M10*1 B = M8*1 Anschlußgewinde für Kolbenstange am Auslösekopf release head thread for piston rod	08 = 8mm 10 = 10mm Bohrungsdurchmesser am Auslösekopf, immer 2 Stellen hole diameter at the release head, always 2 digits	W = Winkel angle G = gerader Schlauchanschluß straight hose connector at the release head	Einstellwinkel, immer 3 Stellen (wird nur bei Winkelanschluß am Auslösekopf benötigt) Siehe Seite 32 adjustment angle, always 3 digits (needed only when an angle connector at the release head is required) see page 32	Schlauchlänge, immer 4 Stellen hose length, always 4 digits	B = Sonderwünsche Extras siehe Notiztext Special requirements, extras see note	immer nur 1 Bindestrich always only 1 hyphen		* Indexnummer – nur für Ihre Nachbestellung erforderlich. Sie erhalten den Indexcode mit der Auftragsbestätigung / Rechnung. *index no. – only necessary for repeating orders. You will receive the index no. with the order confirmation / invoice.

### Easytouch-Kurzauslösung mit/ohne Taster | Easytouch short release system with/without push button

H56	mit Winkelabgang am Geberzylinder with angular connector at push button	H57	mit geradem Abgang am Geberzylinder with straight connector at push button
<p>verfügbar mit Gewinde M8*1 und M10*1 available with thread M8*1 and M10*1</p>		<p>verfügbar mit Gewinde M8*1 und M10*1 available with thread M8*1 and M10*1</p>	

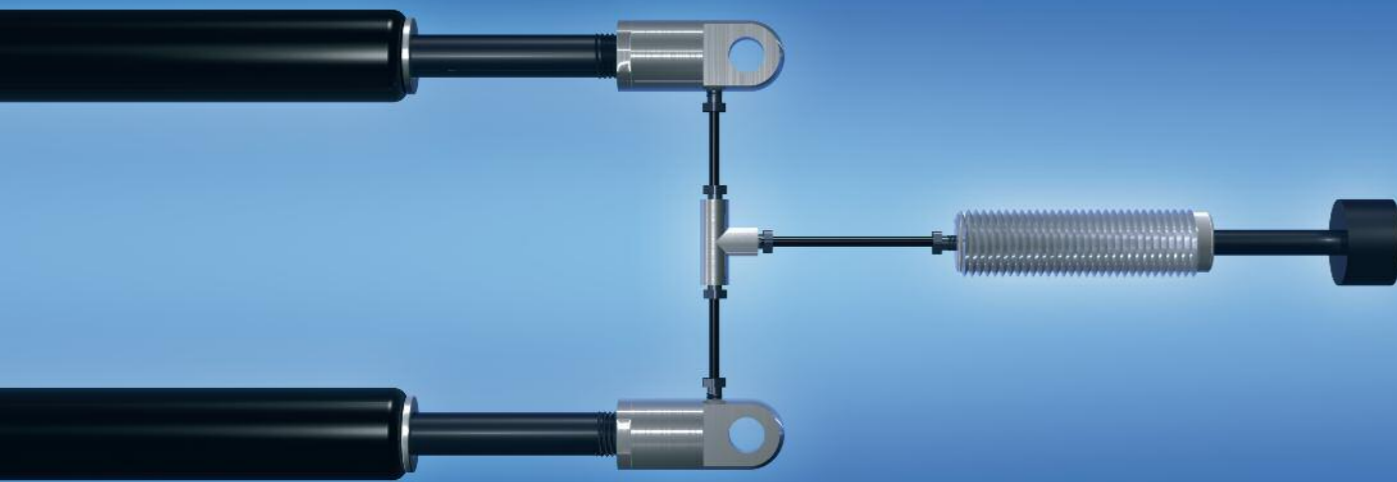
Die eleganteste und komfortabelste Form, blockierbare Bansch Gasdruckfedern zu betätigen, erfolgt mit leichtem Tastendruck mittels Hydraulik-Auslösung. Sie gestattet Auslösepunkte z.B. in Form eines designschönen Druckknopfes und auch das perfekte Integrieren der hydraulischen Leitung in Ihr Produkt, auch um Ecken und Kanten herum. Ferner ermöglicht eine Variante die Auslösung von 2 blockierbaren Gasfedern gleichzeitig oder die Auslösung einer Gasfeder von 2 verschiedenen Punkten aus. Geeignet für Temperaturen von 0° C bis 45° C. Achtung: Der Biegeradius des Hydraulikschlauches darf 50mm nicht unterschreiten.

The most elegant and comfortable kind of operating a lockable gas spring is the hydraulic release system. It allows fixing points around corners and edges, e.g. with a well-designed button and of course, the perfect integration of the hydraulic hose in your product. Furthermore, there are variations for releasing two lockable gas springs simultaneously or the releasing of one gas spring from two different points. Suitable for temperatures from 0° C to 45° C. Please note: The bending radius may not be smaller than 50 mm.

### Zubehör für Easytouch | Accessories for Easytouch

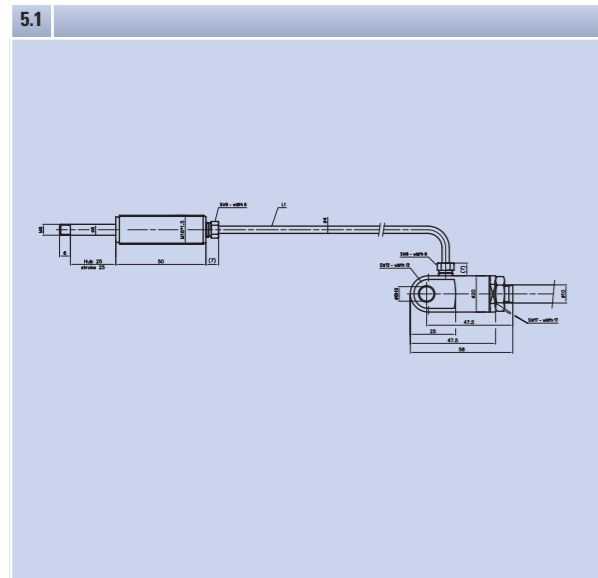
SET 001	Kunststoff-Buchse plastic bushing 25*22*M16*1.5	Taster push button 18.5*10*M4
SET 002	Alu-Buchse aluminium bushing 39*25*M16*1.5	Taster push button 18.5*10*M4

Technische Änderungen vorbehalten • We reserve the right to make technical changes at any time without prior notice

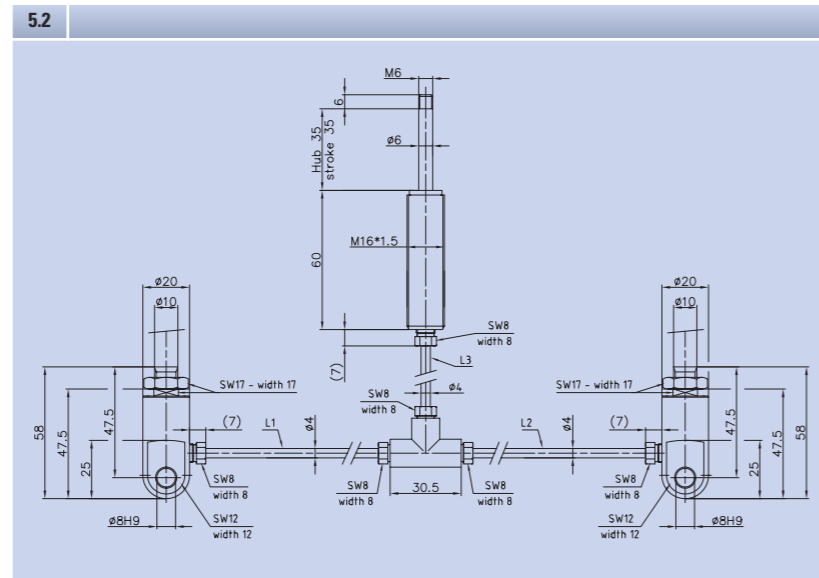


## Hydraulik Auslösung Klassik | Classic Hydraulic Release

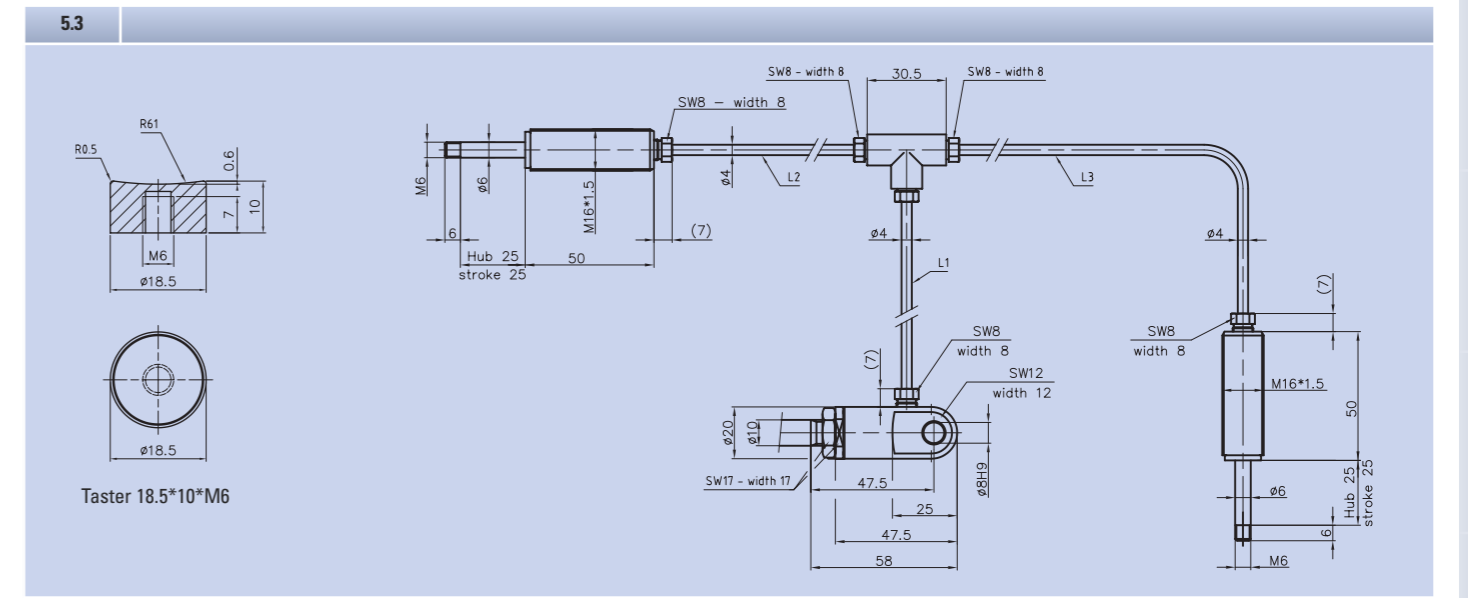
### 5.1 Hydraulik Auslösung Klassik Classic hydraulic release



### 5.2 Hydraulik Auslösung Klassik mit 1 Auslöser für 2 Gasfedern Classic hydraulic release system with 1 release cylinder for 2 gas springs

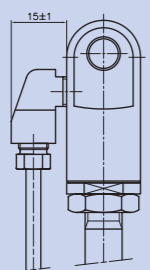


### 5.3 Hydraulik Auslösung Klassik mit 2 Auslösern für eine Gasfeder | Classic hydraulic release system with 2 release cylinders for one gas spring



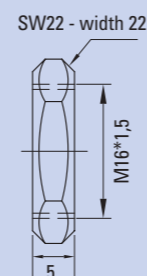
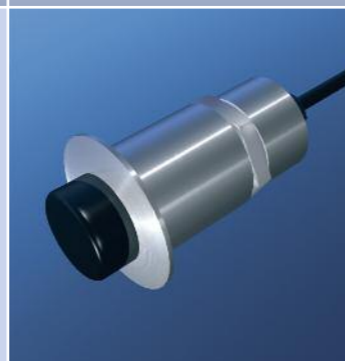
## Zubehör | Accessories

Winkelanschluß am Auslösekopf *angular connector at the release head*  
**20KNXXU04**



135°	120°	90°	60°	45°
150°				30°
180°				0°
210°				330°
225°	240°	270°	300°	315°

Mutter(n) *Nut(s)*  
**XXMUM16\*1.5\*5**



## Hydraulikauslösung direkt | direct hydraulic release system

Code	M1	SW	A (mm)
H57B	M8*1	13	4
H57A	M10*1	17	5

Hinweis:  
Die Auslösung kann mit SET 001-  
SET 003 kombiniert werden (S. 29).  
Bitte bei der Bestellung  
entsprechend angeben.  
*The release system can be  
combined with SET 001 - SET 003  
(page 29). Please mention on the  
order.*

