



Hydraulic Gear Pumps with integrated valves Hydraulische Zahnradpumpen mit eingebauten Ventilen Шестеренные насосы с вделанными клапанами



The hydraulic gear pumps with integrated valves supply a constant flow and a definite pressure of a working liquid at the pumps' outlet independently of the revolutions.

Die hydraulischen Zahnradpumpen liefern einen konstanten Foerderstrom und einen bestimmten Druck der hydraulischen Fluessigkeit an der Saugseite unabhængig von der Drehzal.

Шестеренные насосы с вделанными клапанами назначены для нагнетания потока рабочей жидкости с постоянными показателями независимо от оборотов.

Hydraulic gear pumps with integrated relief-prefil valve and flowdivider

Hydraulische Zahnradpumpen mit eingebauten Druckbegrenzungs-ueberstroemventil und stromteiler.

Шестеренные насосы с вделанными предохранительно-переливными клапанами и отделителями расхода.

ORDERING CODES

BESTELLANGABEN

СПОСОБ ЗАЯВЛЕНИЯ

** * *** * *** - ** / ***** * * (*)

Pump type
Pumpentype
Тип насоса

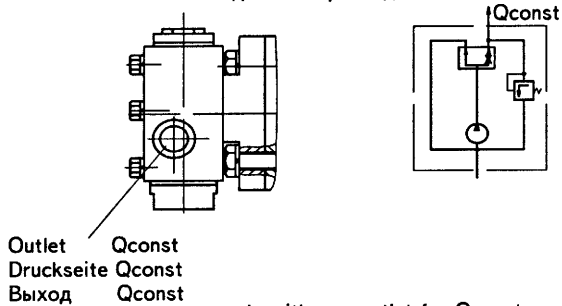
Constant flow
Konst. Foerderstrom
Постоянный расход
12 - 12 l/min } +15%
15 - 15 l/min } -10%
25 - 25 l/min }

pressure at which the valve is ajusted
Ventileinstelldruck
давление, на котором настроен клапан
5 - 50 Bar } +5 bar
7 - 70 Bar }
10 - 100 Bar }
12,5 - 125 Bar }
14 - 140 Bar }

variant
Variante
вариант

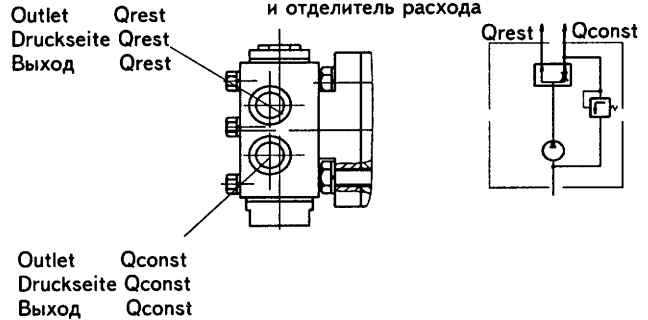
- implementation I (fig. fig 1, 2)
- Ausfuehrung I (Fig. Fig 1, 2)
- исполнение I (фиг. фиг. 1, 2)
- H - implementation II (fig. 3)
- H - Ausfuehrung II (Fig. 3)
- H - исполнение II (фиг. 3)
- VR1 - fig.4; Fig. 4; фиг.4
- two passages (fig. 2)
- mit 2 Durchfluskanalen (Fig. 2)
- с двумя потоками (фиг. 2)
- A - one passage (fig. fig. 1, 3,)
- A - mit 1 Durchfluskanale (Fig. Fig. 1, 3,)
- A - с двумя потоками (фиг. фиг. 1, 3)

- .../... A
 Relief-overflow valve and flow divider
 Druckbegrenzungs-Ueberstromventil
 und Stromteiler
 Предохранительно-переливный клапан
 и отделитель расхода



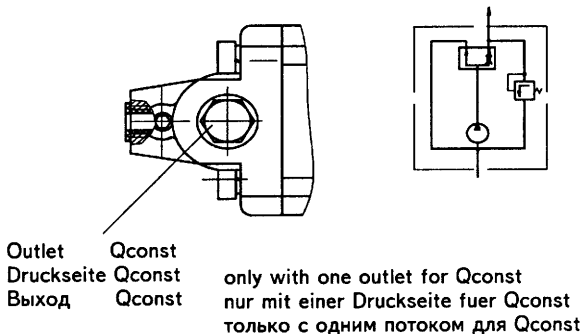
only with one outlet for Qconst
 nur mit einer Druckseite fuer Qconst
 только с одним потоком для Qconst

- .../...
 Relief-overflow valve and flow divider
 Druckbegrenzungs-Ueberstromventil
 und Stromteiler
 Предохранительно-переливный клапан
 и отделитель расхода



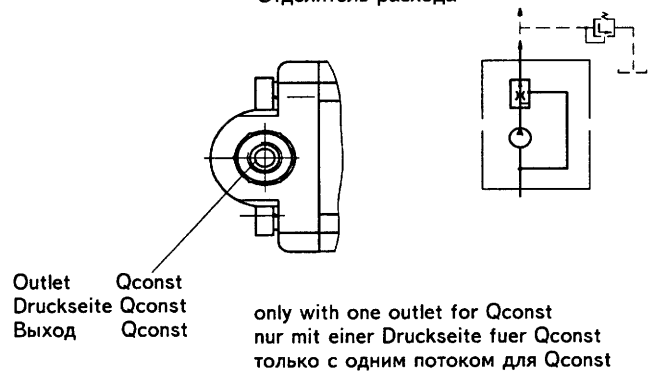
only with one outlet for Qconst
 nur mit einer Druckseite fuer Qconst
 только с одним потоком для Qconst

.../...AH
 Relief-overflow valve and flow divider
 Druckbegrenzungs-Ueberstromventil
 und Stromteiler
 Предохранительно-переливный клапан
 и отделитель расхода



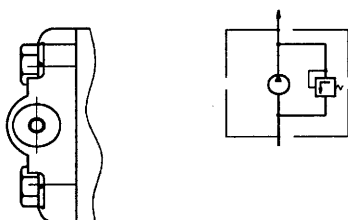
only with one outlet for Qconst
 nur mit einer Druckseite fuer Qconst
 только с одним потоком для Qconst

.../...VR1
 Flow divider
 Stromteiler
 Отделитель расхода

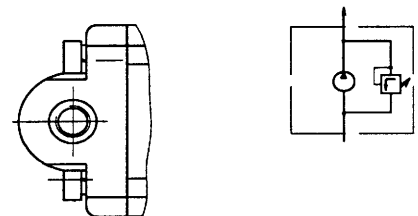


only with one outlet for Qconst
 nur mit einer Druckseite fuer Qconst
 только с одним потоком для Qconst

/A...A...
 Relief-overflow valve
 Druckbegrenzungs-Ueberstromventil
 Предохранительно-переливный клапан



/A...A...N
 Relief-overflow valve
 Druckbegrenzungs-Ueberstromventil
 Предохранительно-переливный клапан



Example:
 20A11X250-12/5A
 Pump type 20A11X250 with
 relief-overflow valve and flow divider
 - constant flow 12 l/min and
 outlet pressure 50 bar with output
 for constant flow only.

Beispiel:
 20A11X250-12/5A
 Pumpe typ 20A11X250 mit
 Druckbegrenzungs-
 Ueberstromventil und Stromteiler
 - konstanten Durchflussstrom 12
 l/min und Ausgangsdruck 50 bar;
 Ausgang nur fur konstanten
 Durchflussstrom.

Пример:
 20A11X250-12/5A
 Насос типа 20A11X250 с
 предохранительно-
 переливным клапаном и
 отделителям расхода -
 постоянный расход 12 l/min и
 давление на выходе 50 bar с
 выходом только для
 постоянного расхода.



Hydraulic Gear Pumps with integrated valves Hydraulische Zahnradpumpen mit eingebauten Ventilen Шестеренные насосы с интегрированными предохранительными клапанами



Hydraulic gear pumps with integrated relief-prefill valve H y d r a u l i s c h e n Шестеренные насосы с
Zahnradpumpen mit v d e l a n n y m i
e i n g e b a u t e n предохранительными
Druckbegrenzungsventilen - преливными клапанами
ueberstroemventil

ORDERING CODES:

BESTELLANGABEN:

СПОСОБ ЗАЯВЛЕНИЯ:

*** ** * / ** ** * (*)

Pump type
Pumpentype
Тип насоса

Valve kind; Ventilart; Вид клапана

A1 - without pressure control
- unregulierbar

- нерегулируемый

A2 - pressure - controlled

- regulierbar

- регулируемый

variant
Variante
вариант

valve implementation
Ventilausfuehrung
Исполнение клапана

pressure at which the valve is adjusted (see below)

(range of pressure adjustment (see below))

Ventileinstelldruck (see unten)

(Druckeinstellbereich (see unten))

давление, на котором настроен клапан (см. внизу)

(диапазон регулирования давления (см. внизу))

Pressure at which the valve is
adjusted

Ventileinstelldruck

Давление, на котором
настроен клапан

A18 - 15 Bar

A32 - 60 Bar

A17 - 120 Bar

A36 - 180 Bar

A26 - 20 Bar

A19 - 70 Bar

A29 - 130 Bar

A35 - 190 Bar

A25 - 25 Bar

A20 - 80 Bar

A22 - 140 Bar

A37 - 200 Bar

A28 - 30 Bar

A40 - 90 Bar

A23 - 150 Bar

A27 - 210 Bar

A41 - 40 Bar

A21 - 100 Bar

A39 - 160 Bar

A33 - 230 Bar

A34 - 50 Bar

A38 - 110 Bar

A43 - 170 Bar

Range of pressure adjustment

Druckeinstellbereich

Диапазон регулирования
давления

A4 - 15 ... 50 Bar

A1 - 70 ... 180 Bar

A2 - 40 ... 100 Bar

A3 - 100 ... 250 Bar

Example:

20A8.2X271/A2A1N
hydraulic gear pump
20A8.2X271 with relief-prefill
valve (A2) with range of
adjustment 70 ... 180 bar (A1)
with decreased overall sizes (N).

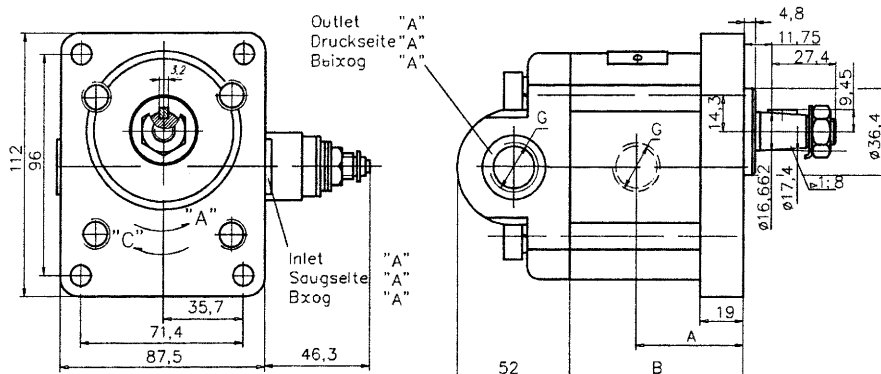
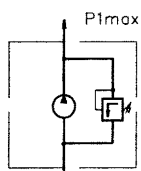
Beispiel:

20A8.2X271/A2A1N
hydraulische Zahnradpumpe
mit einstellbarem
Druckbegrenzungsventil (A2)
mit Einstellbereich von 70 ...
180 Bar (A1) mit reduzierten
Abmessungen (N).

Пример:

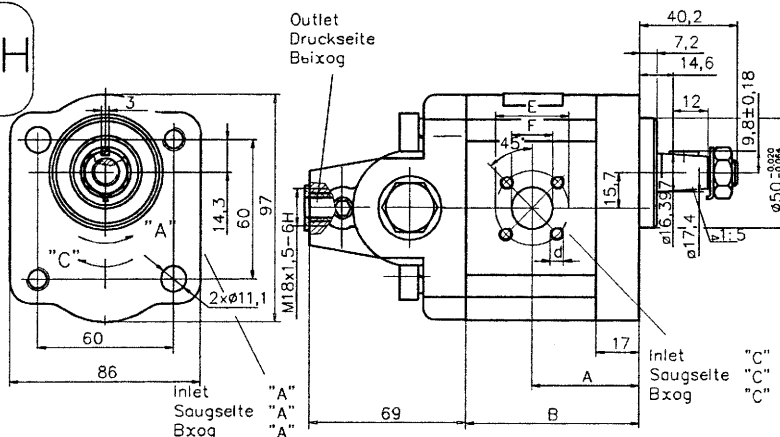
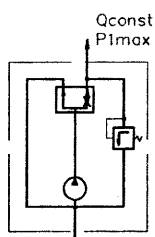
20A8.2X271/A2A1N
гидравлический шестерен-
ный насос 20A8.2X271 с
клапаном передохранитель-
норегулируемым (A2)
диапазон регулирования 70
... 180 bar (A1) с уменьшенным
габаритом (N).

20^A_C...X149/A2A4

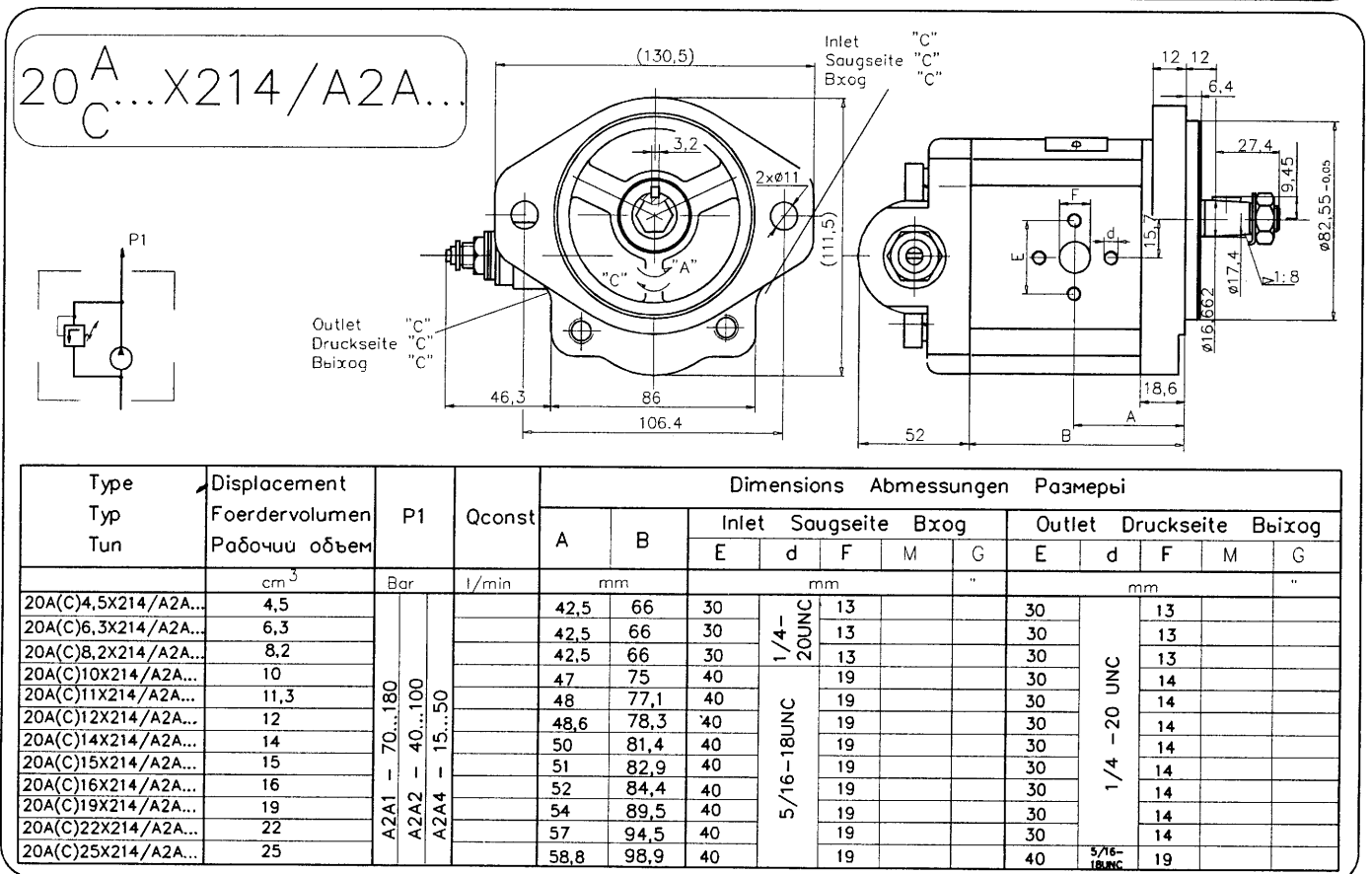
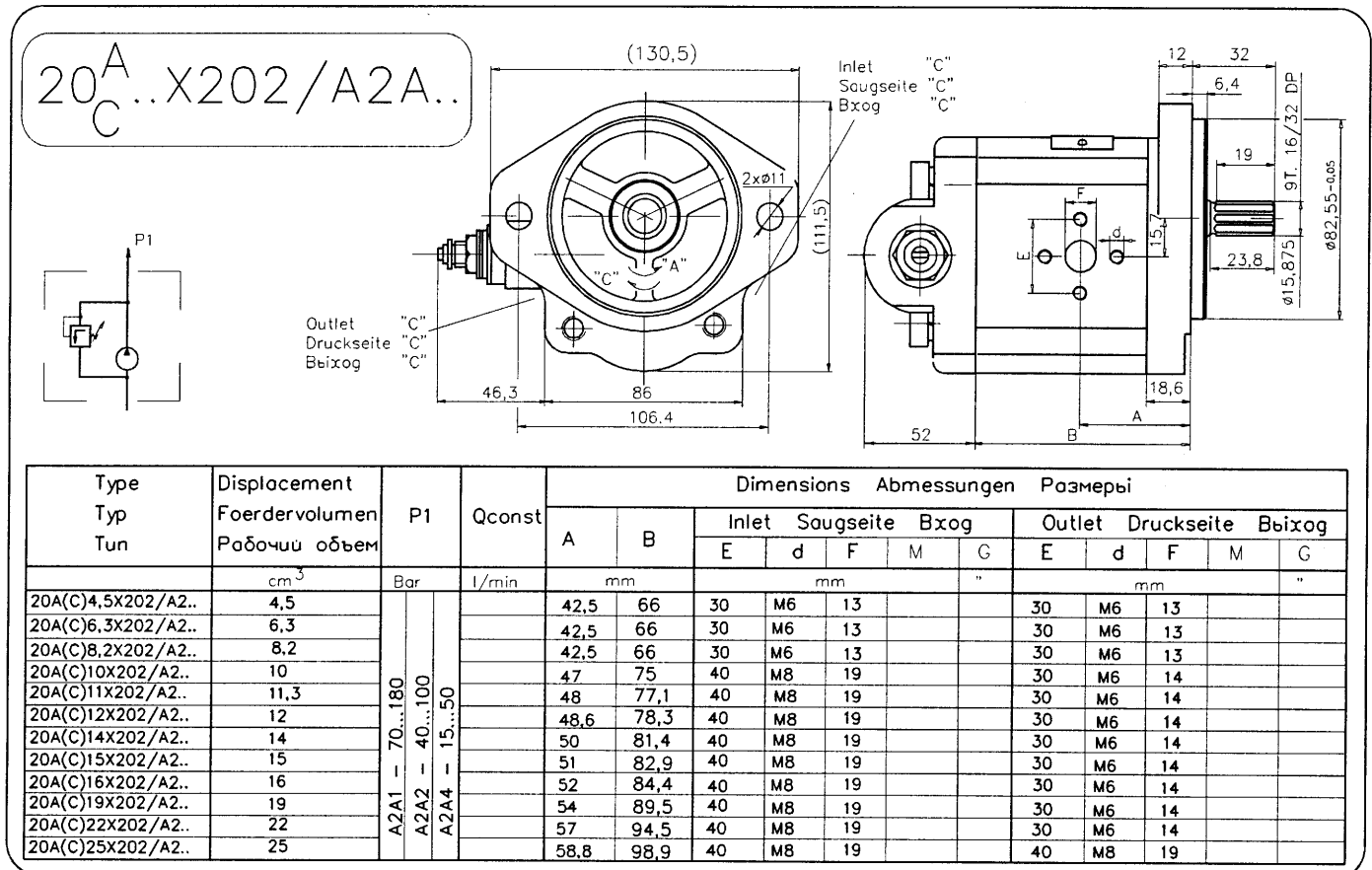


Type Typ Тун	Displacement Foerdervolumen Рабочий объем	P1max Bar	Qconst l/min	Dimensions Abmessungen Размеры															
				Inlet Saugseite Вхог		Outlet Druckseite Выхог													
				A	B	E	d	F	M	G	E	d	F	M	G				
	cm ³			mm		mm					mm								
20A(C)4.5X149/A2A4	4,5	5 ± 0.05		42,5	66							G3/4						G3/4	
20A(C)6.3X149/A2A4	6,3			42,5	66									G3/4					G3/4
20A(C)8.2X149/A2A4	8,2			42,5	66									G3/4					G3/4
20A(C)10X149/A2A4	10			47	75									G3/4					G3/4
20A(C)11X149/A2A4	11,3			48	77,1									G3/4					G3/4
20A(C)12X149/A2A4	12			48,6	78,3									G3/4					G3/4
20A(C)14X149/A2A4	14			50	81,4									G3/4					G3/4
20A(C)15X149/A2A4	15			51	82,9									G3/4					G3/4
20A(C)16X149/A2A4	16			52	84,6									G3/4					G3/4
20A(C)19X149/A2A4	19			54	89,5									G3/4					G3/4
20A(C)22X149/A2A4	22			57	94,5									G3/4					G3/4
20A(C)25X149/A2A4	25			59,2	99,1									G3/4					G3/4

20^A_C...X150-12/14,5AH



Type Typ Тун	Displacement Foerdervolumen Рабочий объем	P1max Bar	Qconst l/min	Dimensions Abmessungen Размеры														
				Inlet Saugseite Вхог		Outlet Druckseite Выхог												
				A	B	E	d	F	M	G	E	d	F	M	G			
	cm ³			mm		mm					mm							
20A(C)11X150-12/14,5AH	11,3	145±5	12 +15% -10%	45	75	40	M6	20										
20A(C)12X150-12/14,5AH	12			45	76,3	40	M6	20										
20A(C)14X150-12/14,5AH	14			45	79,4	40	M6	20										
20A(C)15X150-12/14,5AH	15			45	80,9	40	M6	20										
20A(C)16X150-12/14,5AH	16			45	82,5	40	M6	20										



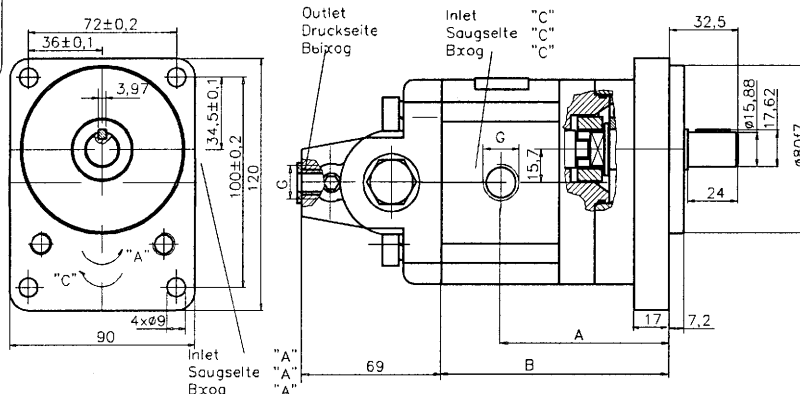
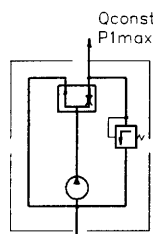
20_C^A...X268-12/10AH

Type Typ Тун	Displacement Foerdervolumen Рабочий объем	P1max Bar	Qconst l/min	Dimensions Abmessungen Размеры											
				A		Inlet Saugseite Bxog					Outlet Druckseite Bxog				
				E	d	F	M	G	E	d	F	M	G		
				mm					"						
20A(C)11X268-12/10AH	11,3	100±5	12 +15% -10%	45	75					G1/2					G1/2
20A(C)12X268-12/10AH	12			45	76,3					G1/2					G1/2
20A(C)14X268-12/10AH	14			45	79,4					G1/2					G1/2
20A(C)15X268-12/10AH	15			45	80,9					G1/2					G1/2
20A(C)16X268-12/10AH	16			45	82,6					G1/2					G1/2

20_C^A...X287.../A2A1

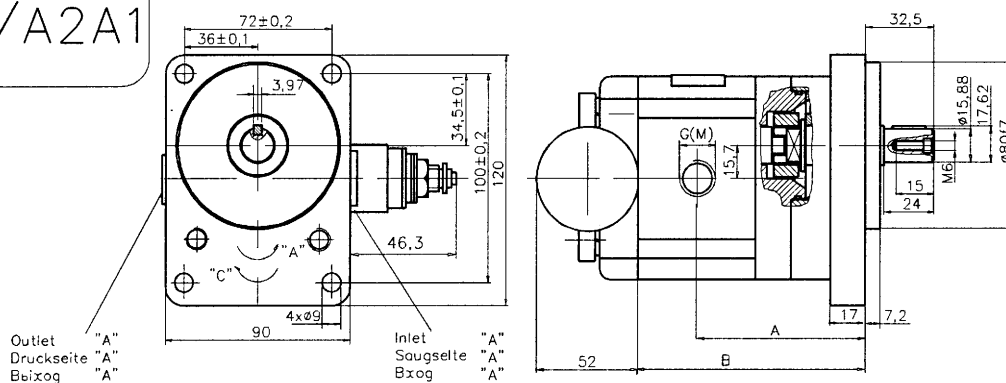
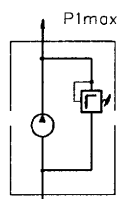
Type Typ Тун	Displacement Foerdervolumen Рабочий объем	P1max Bar	Qconst l/min	Dimensions Abmessungen Размеры												
				A		Inlet Saugseite Bxog					Outlet Druckseite Bxog					
				E	d	F	M	G	E	d	F	M	G			
				mm					"							
20A(C)4,5X287.../A2A1	4,5	70...180		37,3	61,1				M20x1,5	G1/2"				M16x1,5	G1/2"	
20A(C)6,3X287.../A2A1	6,3			38,6	64				M20x1,5	G1/2"					M16x1,5	G1/2"
20A(C)8,2X287.../A2A1	8,2			40,6	64				M20x1,5	G1/2"					M16x1,5	G1/2"
20A(C)10X287.../A2A1	10			45	72,9				M20x1,5	G3/4"					M16x1,5	G1/2"
20A(C)11X287.../A2A1	11,3			45	75				M20x1,5	G3/4"					M16x1,5	G1/2"
20A(C)12X287.../A2A1	12			45	76,3				M20x1,5	G3/4"					M16x1,5	G1/2"
20A(C)14X287.../A2A1	14			45	79,4				M20x1,5	G3/4"					M16x1,5	G1/2"
20A(C)15X287.../A2A1	15			45	80,9				M20x1,5	G3/4"					M16x1,5	G1/2"
20A(C)16X287.../A2A1	16			45	82,6				M20x1,5	G3/4"					M16x1,5	G1/2"
20A(C)19X287.../A2A1	19			45	87,5				M20x1,5	G3/4"					M16x1,5	G1/2"
20A(C)22X287.../A2A1	22			52,5	92,5				M20x1,5	G3/4"					M16x1,5	G1/2"
20A(C)25X287.../A2A1	25			57,2	97,4				M20x1,5	G3/4"					M20x1,5	G1/2"

20^A_C...X272-12/10AH



Type Typ Тип	Displacement Foerdervolumen Рабочий объем	P1max Bar	Qconst l/min	Dimensions Abmessungen Размеры																			
				A		Inlet Saugseite Вхог					Outlet Druckseite Выхог												
				E	d	F	M	G	E	d	F	M	G										
	cm ³			mm																			
20A(C)10X272-12/10AH																							
20A(C)11X272-12/10AH	11,3	100±5	12 +15% -10%	79	109,1																		
20A(C)12X272-12/10AH	12			79	110,3																		
20A(C)14X272-12/10AH	14			79	113,4																		
20A(C)15X272-12/10AH	15			79	115																		
20A(C)16X272-12/10AH	16			79	116,6																		

20^A_C...X286.../A2A1



Type Typ Тип	Displacement Foerdervolumen Рабочий объем	P1max Bar	Qconst l/min	Dimensions Abmessungen Размеры																															
				A		Inlet Saugseite Вхог					Outlet Druckseite Выхог																								
				E	d	F	M	G	E	d	F	M	G																						
	cm ³			mm																															
20A(C)4,5X286.../A2A1	4,5	70...180		71,3	95,1					M20x1,5	G1/2"										M16x1,5	G1/2"													
20A(C)6,3X286.../A2A1	6,3			72,6	98							M20x1,5	G1/2"											M16x1,5	G1/2"										
20A(C)8,2X286.../A2A1	8,2			74,6	98							M20x1,5	G1/2"												M16x1,5	G1/2"									
20A(C)10X286.../A2A1	10			79	106,9							M20x1,5	G3/4"													M16x1,5	G1/2"								
20A(C)11X286.../A2A1	11,3			79	109							M20x1,5	G3/4"														M16x1,5	G1/2"							
20A(C)12X286.../A2A1	12			79	110,3							M20x1,5	G3/4"															M16x1,5	G1/2"						
20A(C)14X286.../A2A1	14			79	113,4							M20x1,5	G3/4"																M16x1,5	G1/2"					
20A(C)15X286.../A2A1	15			79	115							M20x1,5	G3/4"																	M16x1,5	G1/2"				
20A(C)16X286.../A2A1	16			79	116,6							M20x1,5	G3/4"																		M16x1,5	G1/2"			
20A(C)19X286.../A2A1	19			79	121,5							M20x1,5	G3/4"																			M16x1,5	G1/2"		
20A(C)22X286.../A2A1	22			86,5	126,5							M20x1,5	G3/4"																				M16x1,5	G1/2"	
20A(C)25X286.../A2A1	25			91,2	131,4							M20x1,5	G3/4"																					M20x1,5	G1/2"

$20^A_C \dots X250-12/\dots A$

Qconst
P1max

M2:1
3,2

Inlet Saugseite "A"
Bxog "A"

Outlet Druckseite "A"
Выход "A"

Type Typ Тун	Displacement Foerdervolumen Рабочий объем	Qconst	P1max	Dimensions Abmessungen Размеры													
				A B		Inlet Saugseite Bxog					Outlet Druckseite Bxog						
				E	d	F	M	G	E	d	F	M	G				
	cm ³	l/min	bar	mm		mm					mm						
						"					"						
20A10X250-12/...A	10	12 +15% -10%	"12/5A" - 50 "12/7A" - 70 "12/10A" - 100 "12/12,5A" - 125	47	74,5	40	M8	19								M16x1,5	
20A11X250-12/...A	11			48	76,6	40	M8	19									M16x1,5
20A12X250-12/...A	12			48,6	77,9	40	M8	19									M16x1,5
20A14X250-12/...A	14			47	81	40	M8	19									M16x1,5
20A15X250-12/...A	15			48	82,5	40	M8	19									M16x1,5
20A16X250-12/...A	16			48,6	84,1	40	M8	19									M16x1,5

$20^A_C \dots X209-12/\dots A$

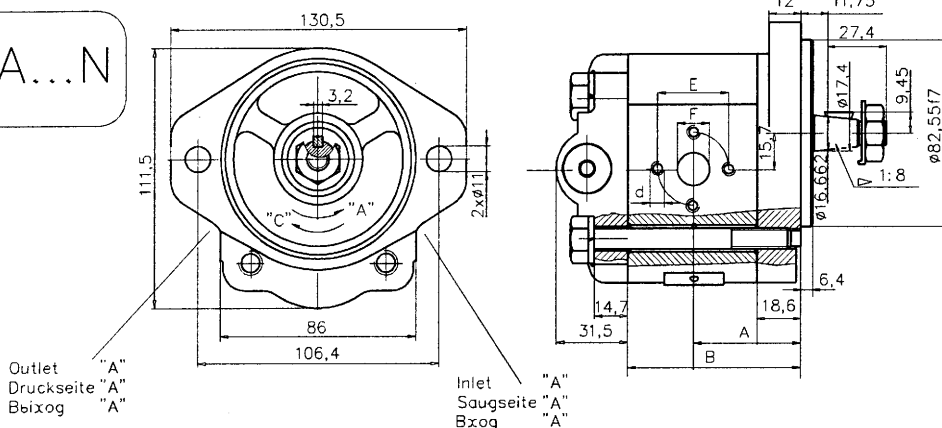
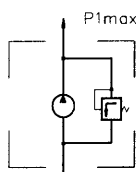
Qconst
P1max

Inlet Saugseite "A"
Bxog "A"

Outlet Druckseite "A"
Выход "A"

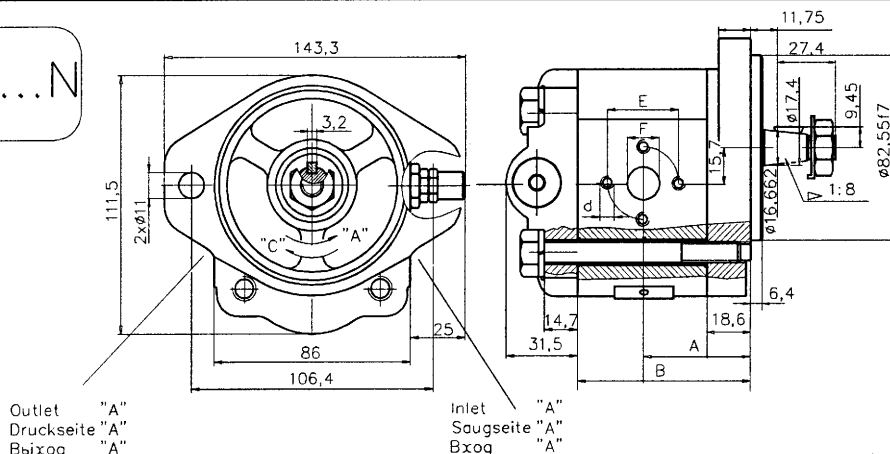
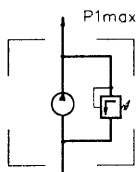
Type Typ Тун	Displacement Foerdervolumen Рабочий объем	Qconst	P1max	Dimensions Abmessungen Размеры													
				A B		Inlet Saugseite Bxog					Outlet Druckseite Bxog						
				E	d	F	M	G	E	d	F	M	G				
	cm ³	l/min	bar	mm		mm					mm						
						"					"						
20A10X209-12/...A	10	12 +15% -10%	"12/5A" - 50 "12/7A" - 70 "12/10A" - 100 "12/12,5A" - 125	47	74,5	40	M8	19								M16x1,5	
20A11X209-12/...A	11			48	76,6	40	M8	19									M16x1,5
20A12X209-12/...A	12			48,6	77,9	40	M8	19									M16x1,5
20A14X209-12/...A	14			47	81	40	M8	19									M16x1,5
20A15X209-12/...A	15			48	82,5	40	M8	19									M16x1,5
20A16X209-12/...A	16			48,6	84,1	40	M8	19									M16x1,5

20^A_C...X271/A1A...N



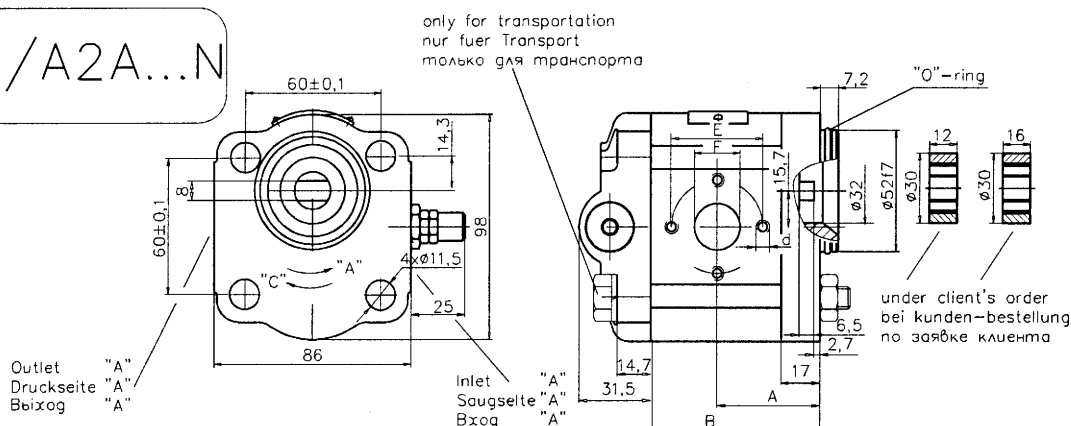
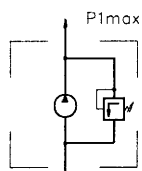
Type Typ Тип	Displacement Foerdervolumen Рабочий объем	P1max	Dimensions Abmessungen Размеры																					
			A		Inlet Saugseite Вход					Outlet Druckseite Выход														
			E	B	E	d	F	M	G	E	d	F	M	G										
	cm ³	bar	mm																					
20A(C)4,5X271/A1A...N	4,5	100 120 140	42,5	66	30	M6	13																	
20A(C)6,3X271/A1A...N	6,3		42,5	66	30	M6	13																	
20A(C)8,2X271/A1A...N	8,2		42,5	66	30	M6	13																	
20A(C)10X271/A1A...N	10		47	74,5	40	M8	19																	
20A(C)11X271/A1A...N	11		48	76,6	40	M8	19																	
20A(C)12X271/A1A...N	12		48,6	77,9	40	M8	19																	
20A(C)14X271/A1A...N	14		50	81	40	M8	19																	
20A(C)15X271/A1A...N	15		51	82,5	40	M8	19																	
20A(C)16X271/A1A...N	16		52	84,1	40	M8	19																	

20^A_C...X284/A2A...N



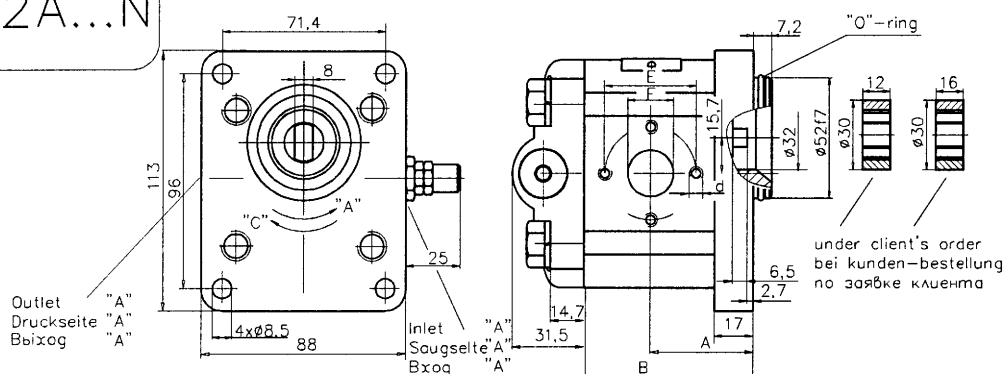
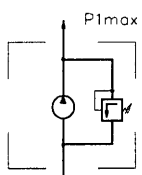
Type Typ Тип	Displacement Foerdervolumen Рабочий объем	P1max	Dimensions Abmessungen Размеры																					
			A		Inlet Saugseite Вход					Outlet Druckseite Выход														
			E	B	E	d	F	M	G	E	d	F	M	G										
	cm ³	bar	mm																					
20A(C)4,5X284/A2A...N	4,5	4...100 70...180 100...250	42,5	66	30	M6	13																	
20A(C)6,3X284/A2A...N	6,3		42,5	66	30	M6	13																	
20A(C)8,2X284/A2A...N	8,2		42,5	66	30	M6	13																	
20A(C)10X284/A2A...N	10		47	74,5	40	M8	19																	
20A(C)11X284/A2A...N	11		48	76,6	40	M8	19																	
20A(C)12X284/A2A...N	12		48,6	77,9	40	M8	19																	
20A(C)14X284/A2A...N	14		50	81	40	M8	19																	
20A(C)15X284/A2A...N	15		51	82,5	40	M8	19																	
20A(C)16X284/A2A...N	16		52	84,1	40	M8	19																	

20^A/_C...X066/A2A...N



Type Typ Tun	Displacement Foerdervolumen Рабочий объем	P1max	Dimensions Abmessungen Размеры													
			A B		Inlet Saugseite Вхог					Outlet Druckseite Выхог						
			E	d	F	M	G	E	d	F	M	G				
	cm ³	bar	mm													
20A(C)4.5X066/A2A...N	4,5	40...100 70...180 100...250	40,5	64	30	M6	13				30	M6	13			
20A(C)6.3X066/A2A...N	6,3		42	67	30	M6	13				30	M6	13			
20A(C)8.2X066/A2A...N	8,2		43,5	70	30	M6	13				30	M6	13			
20A(C)10X066/A2A...N	10		45	73	40	M8	19				30	M6	14			
20A(C)11X066/A2A...N	11		46	75	40	M8	19				30	M6	14			
20A(C)12X066/A2A...N	12		46,6	76,3	40	M8	19				30	M6	14			
20A(C)14X066/A2A...N	14		48	79,4	40	M8	19				30	M6	14			
20A(C)15X066/A2A...N	15		49	81	40	M8	19				30	M6	14			
20A(C)16X066/A2A...N	16		50	82,5	40	M8	19				30	M6	14			

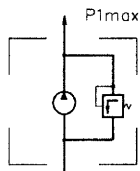
20^A/_C...X201/A2A...N



Type Typ Tun	Displacement Foerdervolumen Рабочий объем	P1max	Dimensions Abmessungen Размеры													
			A B		Inlet Saugseite Вхог					Outlet Druckseite Выхог						
			E	d	F	M	G	E	d	F	M	G				
	cm ³	bar	mm													
20A(C)4.5X201/A2A...N	4,5	40...100 70...180 100...250	40,5	64	30	M6	13				30	M6	13			
20A(C)6.3X201/A2A...N	6,3		42	67	30	M6	13				30	M6	13			
20A(C)8.2X201/A2A...N	8,2		43,5	70	30	M6	13				30	M6	13			
20A(C)10X201/A2A...N	10		45	73	40	M8	19				30	M6	14			
20A(C)11X201/A2A...N	11		46	75	40	M8	19				30	M6	14			
20A(C)12X201/A2A...N	12		46,6	76,3	40	M8	19				30	M6	14			
20A(C)14X201/A2A...N	14		48	79,4	40	M8	19				30	M6	14			
20A(C)15X201/A2A...N	15		49	81	40	M8	19				30	M6	14			
20A(C)16X201/A2A...N	16		50	82,5	40	M8	19				30	M6	14			

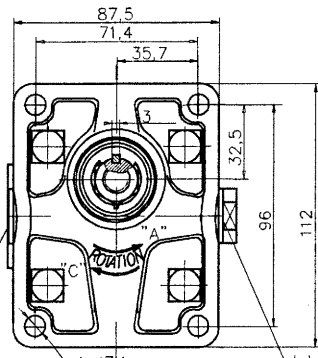
Gr. 20 250 Bar

20^A_C...X249/A1A...

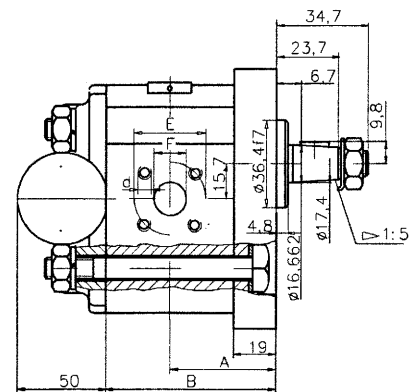


P_{nom}=175 Bar
n=650...3500 min⁻¹

Outlet "A"
Druckseite "A"
Выход "A"

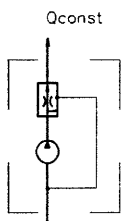


Inlet "A"
Saugseite "A"
Вход "A"

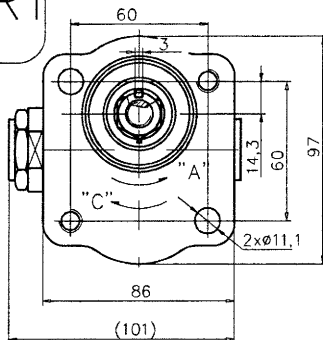


Type Typ Тун	Displacement Foerdervolumen Рабочий объем	P _{1max}	Dimensions Abmessungen Размеры											
			A		Inlet Saugseite Вхог					Outlet Druckseite Выхог				
			E	d	F	M	G	E	d	F	M	G		
	cm ³	Bar	mm											
20A(C)4.5X249/A1A...	4,5	120	42,5	63,1	35	M6	15				35	M6	15	
20A(C)6.3X249/A1A...	6,3	140	42,5	66	35	M6	15				35	M6	15	
20A(C)8.2X249/A1A...	8,2	170	42,5	69	35	M6	15				35	M6	15	
		A1A17												
		A1A22												
		A1A39												
		A1A43												

20^A_C...X290/12VR1

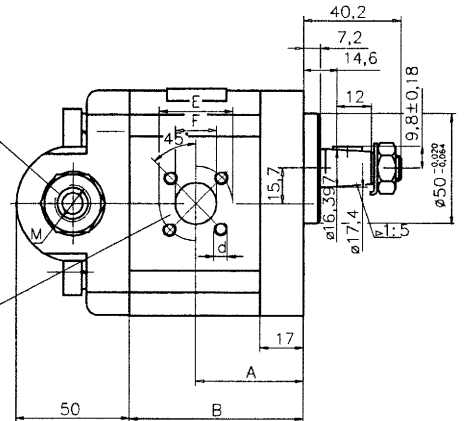


P_{max}=210 Bar

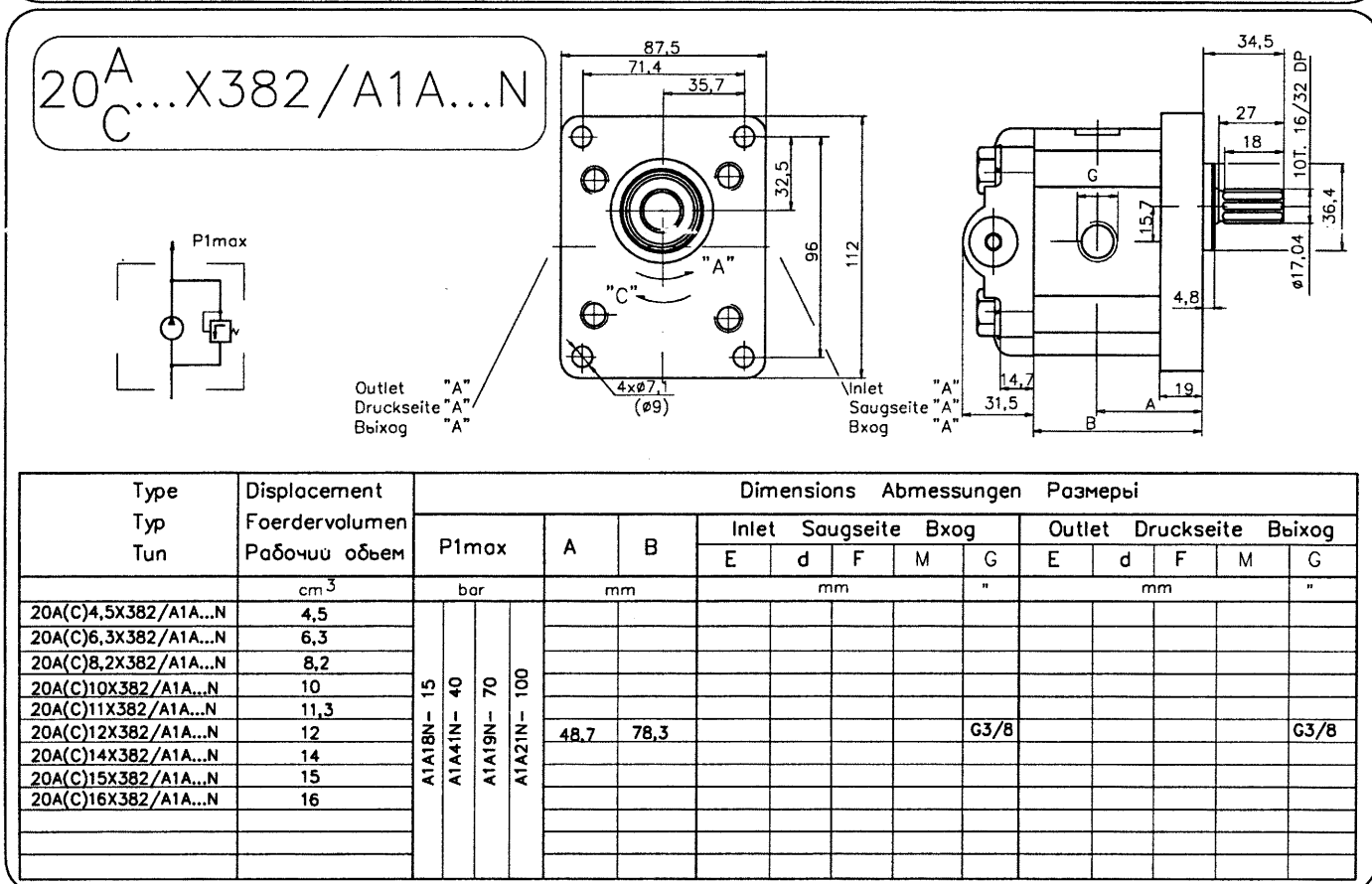
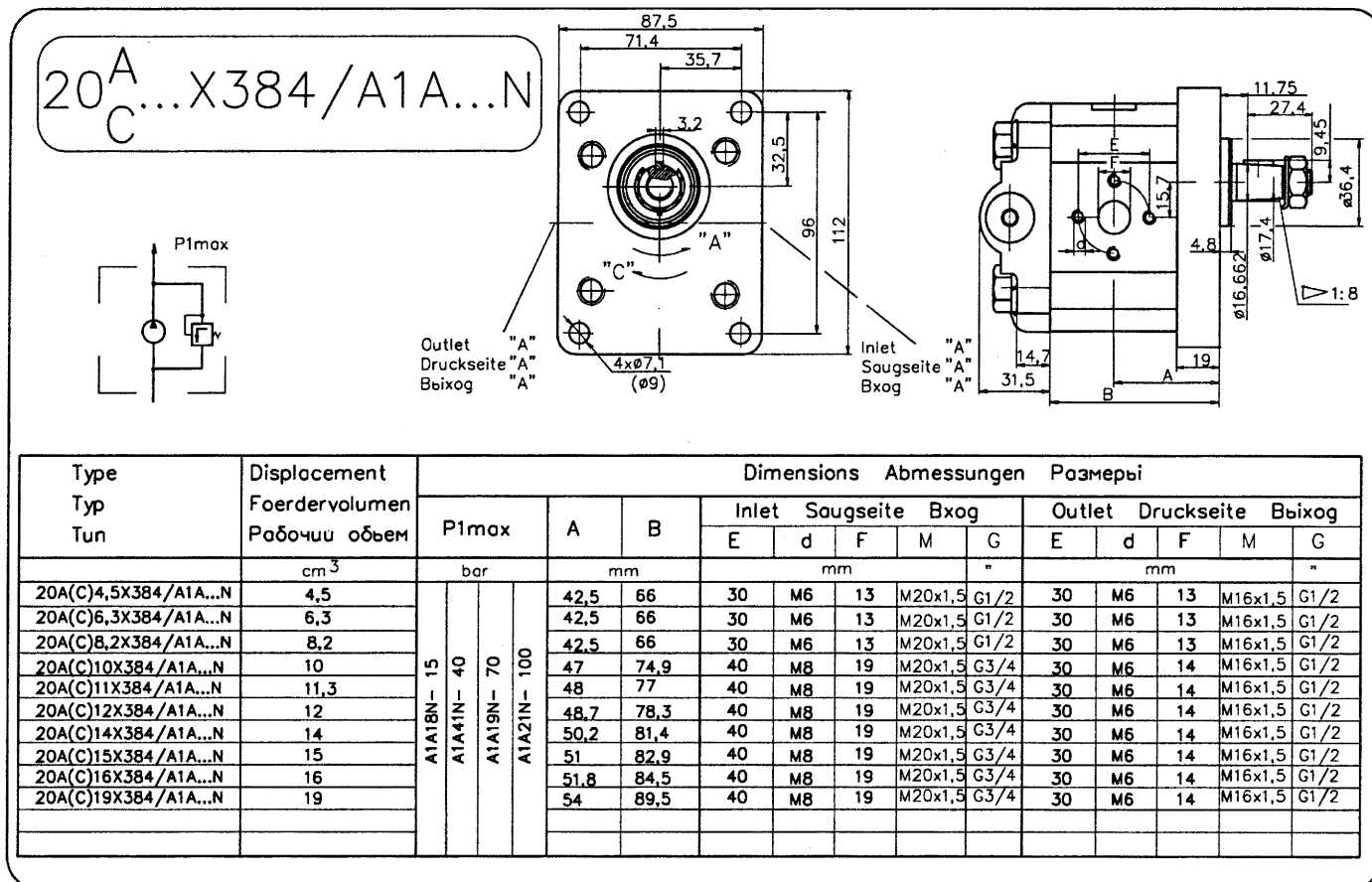


Outlet "C"
Druckseite "C"
Выход "C"

Inlet "C"
Saugseite "C"
Вхог "C"



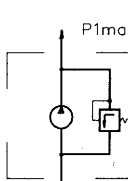
Type Typ Тун	Displacement Foerdervolumen Рабочий объем	P _{1max}	Q _{const}	Dimensions Abmessungen Размеры											
				A		Inlet Saugseite Вхог					Outlet Druckseite Выхог				
				E	d	F	M	G	E	d	F	M	G		
	cm ³	Bar	l/min	mm											
20A(C)11X290/12VR1	11,3														
20A(C)12X290/12VR1	12														
20A(C)14X290/12VR1	14														
20A(C)15X290/12VR1	15		12 +15% -10%	45	79,4	40	M6	20						M18x1,5	
20A(C)16X290/12VR1	16			45	80,9	40	M6	20						M18x1,5	
20A(C)19X290/12VR1	19			45	82,5	40	M6	20						M18x1,5	
20A(C)22X290/12VR1	22														
20A(C)25X290/12VR1	25														



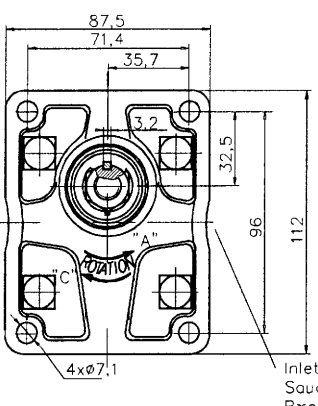
A...X.../A1A...N

C

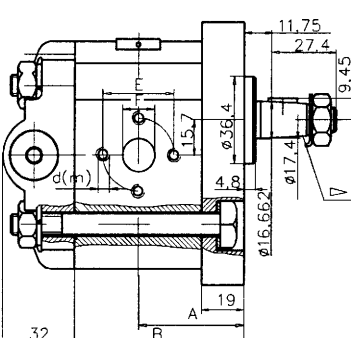
...XP4/... - "UNC" thread (d)
...XP4M/... - metric thread (m)



Outlet "A"
Druckseite "A"
Выход "A"



Inlet "A"
Saugseite "A"
Вход "A"



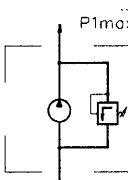
Example: A10XP4/A1A21N

Type Typ Тип	Displacement Foerdervolumen Рабочий объем	P1max	Dimensions Abmessungen Размеры												
			A		Inlet Saugseite Вхог					Outlet Druckseite Выход					
			E	B	E	d	m	F	G	E	d	m	F	G	
	cm ³	bar	mm												
A(C)10X.../A1A...N	4,5	100	42,5	66	30	1/4 - 20UNC	M6	13	30	1/4 - 20UNC	M6	13	30	M6	13
A(C)14X.../A1A...N	6,3	120	42,5	66	30		M6	13	30		M6	13	30	M6	13
A(C)18X.../A1A...N	8,2	140	42,5	66	30	5/16 - 18UNC	M6	13	30	1/4 - 20UNC	M6	13	30	M6	13
A(C)25X.../A1A...N	11,3	A1A21N - 100	48	77	40		M8	19	30		M6	14	30	M6	14
A(C)33X.../A1A...N	15	A1A17N - 120	48	77	40	M8	M8	19	30	M8	M8	19	30	M6	14
A(C)42X.../A1A...N	19	A1A22N - 140	51	83,7	40		M8	19	30		M6	14	30	M6	14

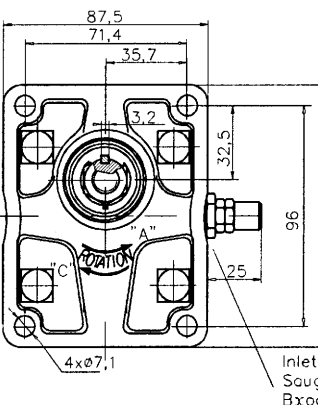
A...X.../A2A...N

C

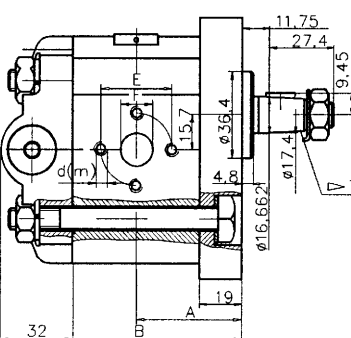
...XP4/... - "UNC" thread (d)
...XP4M/... - metric thread (m)



Outlet "A"
Druckseite "A"
Выход "A"

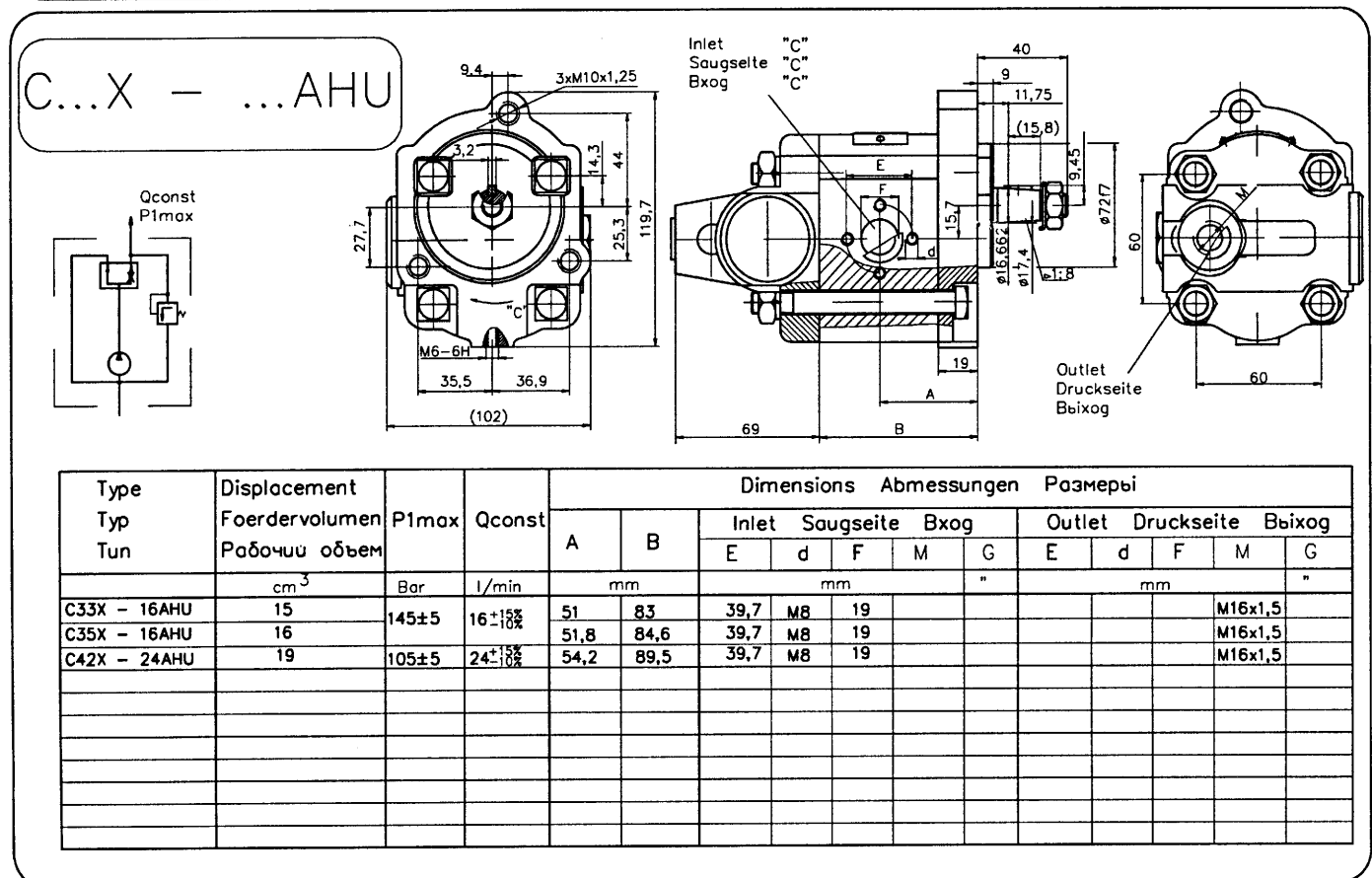
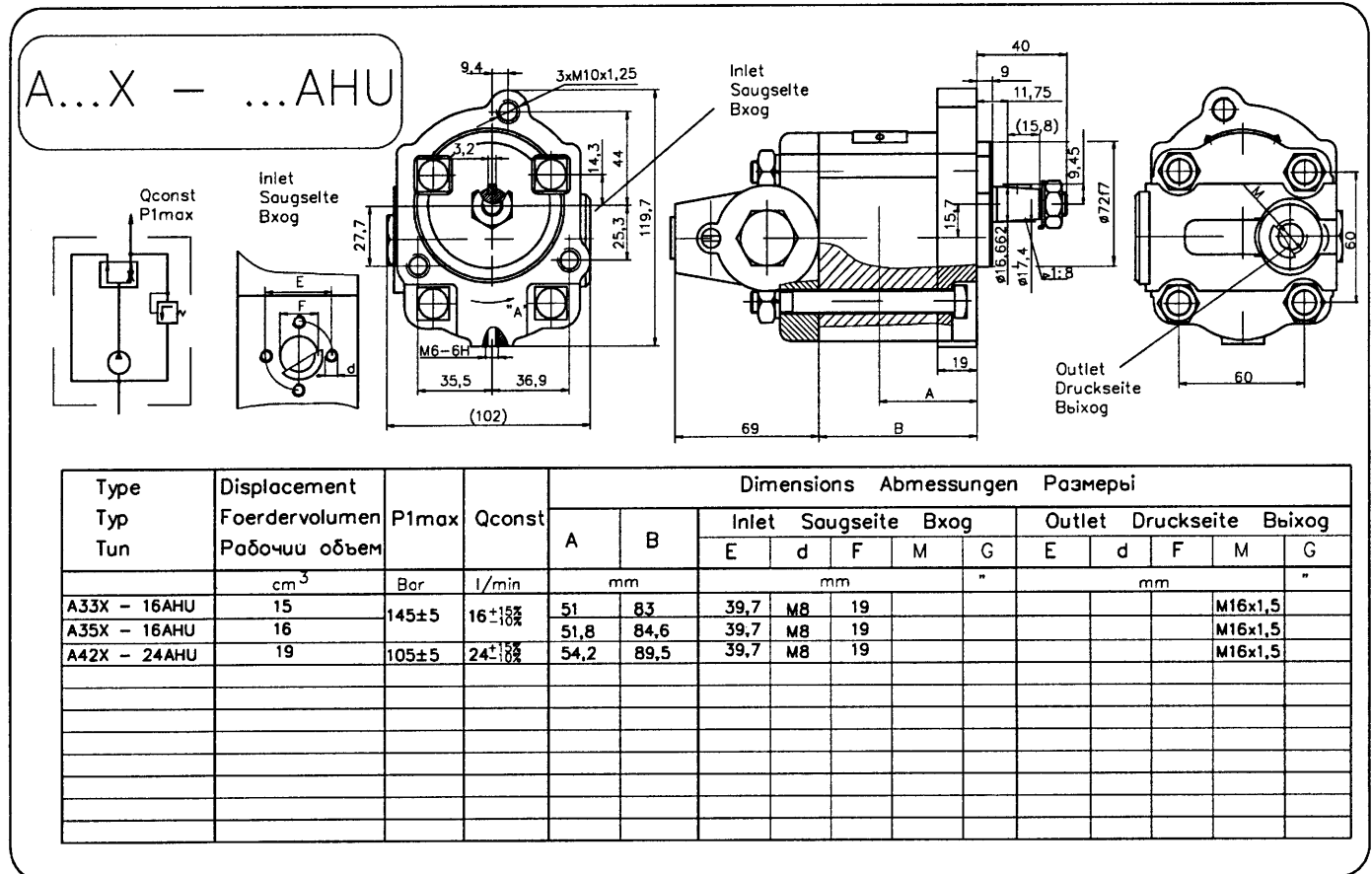


Inlet "A"
Saugseite "A"
Вход "A"



Example: A10XP4/A2A1N

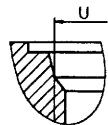
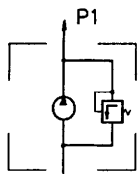
Type Typ Тип	Displacement Foerdervolumen Рабочий объем	P1max	Dimensions Abmessungen Размеры												
			A		Inlet Saugseite Вхог					Outlet Druckseite Выход					
			E	B	E	d	m	F	G	E	d	m	F	G	
	cm ³	bar	mm												
A(C)10X.../A2A...N	4,5	4...100	42,5	66	30	1/4 - 20UNC	M6	13	30	1/4 - 20UNC	M6	13	30	M6	13
A(C)14X.../A2A...N	6,3		A2A1N - 70...180	42,5	66		30	M6	13		30	M6	13	30	M6
A(C)18X.../A2A...N	8,2	A2A3N - 100...250	42,5	66	30	5/16 - 18UNC	M6	13	30	M8	M6	13	30	M6	13
A(C)25X.../A2A...N	11,3		48	77	40		M8	19	30		M6	14	30	M6	14
A(C)33X.../A2A...N	15	A2A2N - 4...100	48	77	40	M8	M8	19	30	M8	M8	19	30	M6	14
A(C)42X.../A2A...N	19		51	83,7	40		M8	19	30		M6	14	30	M6	14



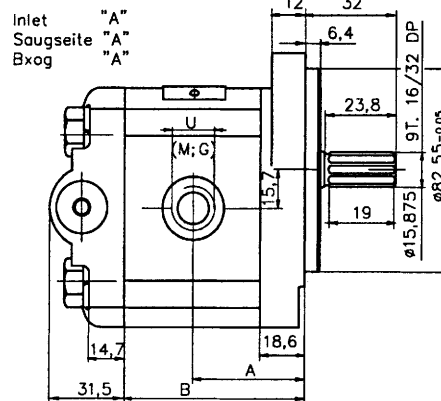
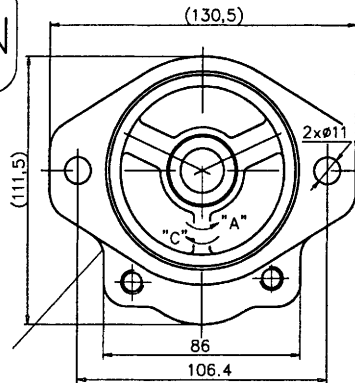
20^A_C...X388../A1A..N

M - metric thread
G - GAS thread
U - UNF thread

SAE J475
(ISO R725)

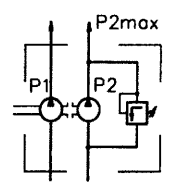


Outlet "A"
Druckseite "A"
Выход "A"

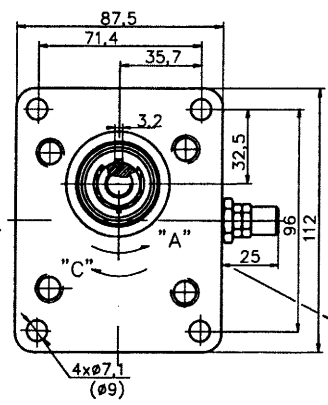


Type Typ Typ	Displacement Foerdervolumen Рабочий объем	P1	Dimensions Abmessungen Размеры													
			A		B		Inlet Saugseite Вхог					Outlet Druckseite Выог				
			E	d	U	M	G	E	d	U	M	G				
	cm ³	bar	mm		mm		mm					mm				
20A(C)4,5X388../A1A...N	4,5	100 120 140 150	A1A21N	120	140	150	1 1/16" - 12UNF-2B	M20x1,5	G1/2	7/8" - 14UNF-2B	M16x1,5	G1/2				
20A(C)6,3X388../A1A...N	6,3							M20x1,5	G1/2		M16x1,5	G1/2				
20A(C)8,2X388../A1A...N	8,2							M20x1,5	G1/2		M16x1,5	G1/2				
20A(C)10X388../A1A...N	10							M20x1,5	G3/4		M16x1,5	G1/2				
20A(C)11X388../A1A...N	11							M20x1,5	G3/4		M16x1,5	G1/2				
20A(C)12X388../A1A...N	12							M20x1,5	G3/4		M16x1,5	G1/2				
20A(C)14X388../A1A...N	14							M20x1,5	G3/4		M16x1,5	G1/2				
20A(C)15X388../A1A...N	15							M20x1,5	G3/4		M16x1,5	G1/2				
20A(C)16X388../A1A...N	16							M20x1,5	G3/4		M16x1,5	G1/2				

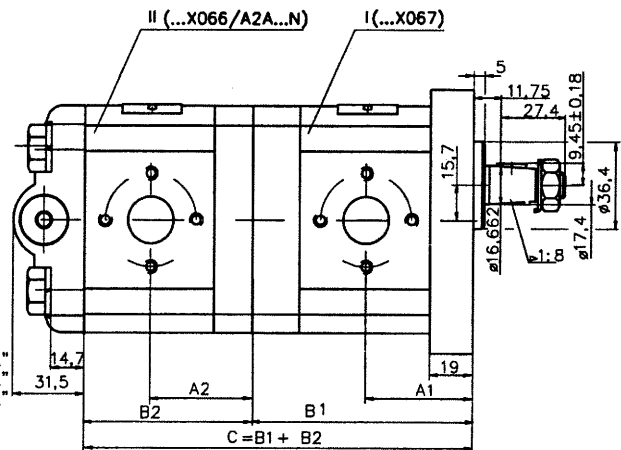
22^A_C.../...



Outlet "A"
Druckseite "A"
Выход "A"



Inlet "A"
Saugseite "A"
Вход "A"



Note: For the supply ports' sizes (input-output) see the schemes of the relevant single pump-type. For other pumps' combinations contact with the manufacturer.

Bemerkung: Für die Abmessungen der Speisebohrungen (Druck- und Saugseite)-sieh Schema des entsprechenden Einzelpumpentypes. Für andere Pumpencombination-bitte Rücksprache mit dem Hersteller.

Размеры питательных отверстий (вход-выход) выполняются в соответствии с чертежами однарных насосов составляющие комбинацию.

Type Typ Tun	A1	B1
20A(C)4,5X067	42,5	87,2
20A(C)6,3X067	44	90,2
20A(C)8,2X067	45,5	93,1
20A(C)10X067	47	96,2
20A(C)11X067	48	98,2
20A(C)12X067	48,6	99,5
20A(C)14X067	50	102,6
20A(C)15X067	51	104,1
20A(C)16X067	52	105,8
20A(C)19X067	54,3	110,7
20A(C)22X067	56,8	115,7
20A(C)25X067	59,2	120,6

Type Typ Tun	A2	B2	P2max
20A(C)4,5X066/A2A...N	40,5	64	40...100
20A(C)6,3X066/A2A...N	42	67	
20A(C)8,2X066/A2A...N	43,5	70	
20A(C)10X066/A2A...N	45	73	70...180
20A(C)11X066/A2A...N	46	75	
20A(C)12X066/A2A...N	46,6	76,3	
20A(C)14X066/A2A...N	48	79,4	100...250
20A(C)15X066/A2A...N	49	81	
20A(C)16X066/A2A...N	50	82,5	