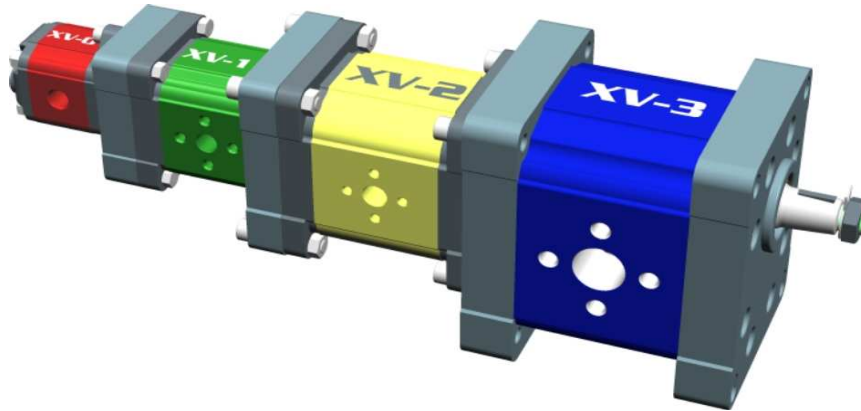


# VIVOIL



PORTUGUÊS

## Bombas Reversíveis



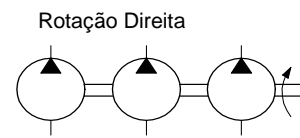
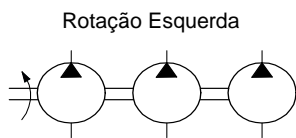
<b>XV-0P</b>	<b>Bomba Unidirecional</b>	
<b>XV-1P</b>	Rotação Esquerda	Rotação Direita
<b>XV-2P</b>		
<b>XV-3P</b>		

<b>XV-0U</b>	<b>Motor Unidirecional</b>	
<b>XV-1U</b>	Rotação Esquerda	Rotação Direita
<b>XV-2U</b>		
<b>XV-3U</b>		

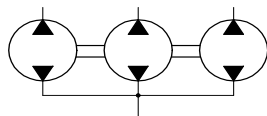
<b>XV-0R</b>	<b>Bomba Reversível</b>	
<b>XV-1R</b>	Drenagem externa	Drenagem interna
<b>XV-2R</b>		
<b>XV-3R</b>		

<b>XV-0M</b>	<b>Motor Bidirecional</b>	
<b>XV-1M</b>	Drenagem externa	Drenagem interna
<b>XV-2M</b>		
<b>XV-3M</b>		

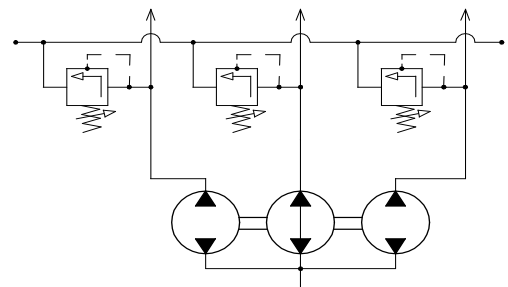
<b>XV-0T</b>	<b>XV-1T</b>	<b>XV-2T</b>	<b>XV-3T</b>	<b>Elemento primário bomba múltipla</b>
<b>XV-0I</b>	<b>XV-1I</b>	<b>XV-2I</b>	<b>XV-3I</b>	<b>Elemento intermédio bomba múltipla</b>
<b>XV-0F</b>	<b>XV-1F</b>	<b>XV-2F</b>	<b>XV-3F</b>	<b>Elemento final bomba múltipla</b>



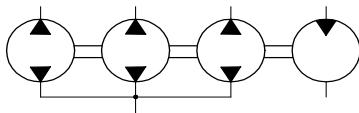
<b>KV-DF</b>	<b>Divisor de fluxo</b>
--------------	-------------------------



<b>KV-DFV</b>	<b>Divisor de fluxo com válvulas</b>
---------------	--------------------------------------

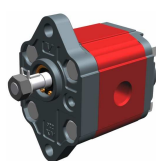


<b>KV-DF+M</b>	<b>Divisor de fluxo com motor</b>
----------------	-----------------------------------



Introdução	7
Reepílogo: Cilindradas - Pressões - Regime	9
Dados técnicos gerais	10
Dupla admitida no eixo	12
Formas úteis de cálculo	13
Curvas Características	14

**XV-0R**



XR001

**BOMBA STANDARD**  
FLANGE ø22 - EIXO CILÍNDRICO

18



XR012

**BOMBA TIPO "BH"**  
FLANGE ø22 PERFIL - EIXO ESPIGA FRESADA

20



XR017

**BOMBA TIPO "HY"**  
FLANGE ø22 PERFIL - EIXO ESPIGA FRESADA

22

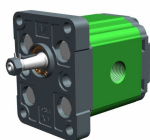
**XV-1R**



XR101

**BOMBA STANDARD EUROPEU**  
FLANGE ø25.4 - EIXO CÔNICO

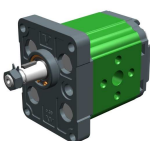
24



XR105

**BOMBA STANDARD EUROPEU**  
FLANGE ø25.4 - EIXO CÔNICO

26



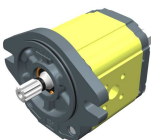
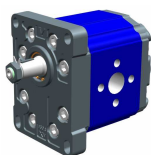
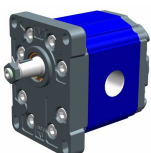
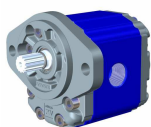
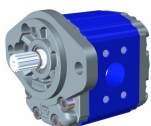
XR113

**BOMBA STANDARD**  
FLANGE ø30 - EIXO CÔNICO

28

	<b>XR119</b>	<b>BOMBA TIPO "BH"</b> <b>FLANGE ø32 PERFIL - EIXO ESPIGA FRESADA</b>	<b>30</b>
	<b>XR140</b>	<b>BOMBA TIPO "HY"</b> <b>FLANGE ø32 PERFIL - EIXO ESPIGA FRESADA</b>	<b>32</b>
	<b>XR161</b>	<b>BOMBA UNIFICAÇÃO ALEMÃ TIPO "BH"</b> <b>FLANGE ø32 PERFIL - EIXO ESPIGA FRESADA</b>	<b>34</b>
	<b>XR168</b>	<b>BOMBA TIPO "SAE AA"</b> <b>FLANGE ø50.8 - EIXO CILÍNDRICO</b>	<b>36</b>
			<b>XV-2R</b>
	<b>XR201</b>	<b>BOMBA STANDARD EUROPEU</b> <b>FLANGE ø36.5 - EIXO CÔNICO</b>	<b>38</b>
	<b>XR207</b>	<b>BOMBA STANDARD EUROPEU</b> <b>FLANGE ø36.5 - EIXO CÔNICO</b>	<b>40</b>
	<b>XR210</b>	<b>BOMBA TIPO "BH"</b> <b>FLANGE ø50 PERFIL - EIXO CÔNICO</b>	<b>42</b>
	<b>XR213</b>	<b>BOMBA TIPO "HY"</b> <b>FLANGE ø50 PERFIL - EIXO CÔNICO</b>	<b>44</b>
	<b>XR216</b>	<b>BOMBA UNIFICAÇÃO ALEMÃ TIPO "BH"</b> <b>FLANGE ø52 PERFIL - EIXO ESPIGA FRESADA</b>	<b>46</b>




**XR217**
**BOMBA UNIFICAÇÃO ALEMÃ  
FLANGE ø80 - EIXO CÔNICO**
**48**

**XR219**
**BOMBA TIPO "SAE A"  
FLANGE ø82.5 - EIXO ESTRIADO**
**50**
**XV-3R**

**XR301**
**BOMBA STANDARD EUROPEU  
FLANGE ø50.8 - EIXO CÔNICO**
**52**

**XR302**
**BOMBA STANDARD EUROPEU  
FLANGE ø50.8 - EIXO CÔNICO**
**54**

**XR331**
**BOMBA TIPO ""SAE B""  
FLANGE ø101.6 - EIXO ESTRIADO**
**56**

**XR332**
**BOMBA TIPO ""SAE B""  
FLANGE ø101.6 - EIXO ESTRIADO**
**58**
**APÊNDICE - Versões especiais 61**
**Válvula de máxima 62**
**Junções 63**
**Tabela das guarnições 65**
**Tabela velocidade óleo 66**
**Tabela Áreas e Perímetros 67**
**Tabela converção pressões 68**
**Tabela de converção 69**
**Tabela viscosidade dos Óleos em função da temperatura 70**

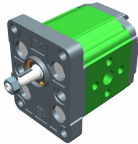
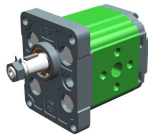






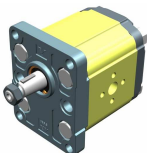
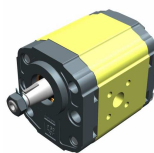
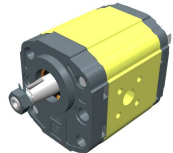
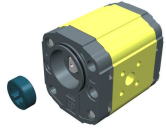
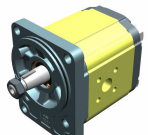
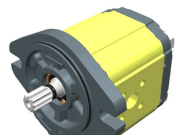
## BOMBAS REVERSÍVEIS

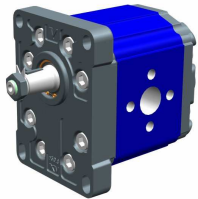
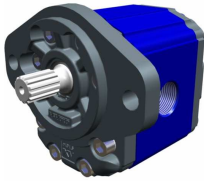
### Índice

Tabela das perdas de carga	71
Tabela dos Elementos	72
Tabela das características mecânicas dos elastômeros	73
Tabela das resistências químicas dos elastômeros	74
Tabela pré-furos de roscagem	75
Mapa	78

<b>XV-0R</b>		
		
Referência: XR-001	Referência: XR-012	Referência: XR-017
<b>FLANGE Ø22 - Standard</b>	<b>FLANGE Ø22 BH</b>	<b>FLANGE Ø22 HY</b>

<b>XV-1R</b>		
		
Referência: XR-101	Referência: XR-113	Referência: XR-119
<b>FLANGE Ø25.4</b>	<b>FLANGE Ø30</b>	<b>FLANGE Ø32 BH</b>
		
Referência: XR-140	Referência: XR-161	Referência: XR-168
<b>FLANGE Ø32 HY</b>	<b>FLANGE Ø32 BH unificação alemã</b>	<b>FLANGE Ø50.8 SAE AA</b>

<b>XV-2R</b>		
		
Referência: XR-201	Referência: XR-210	Referência: XR-213
<b>FLANGE Ø36.5</b>	<b>FLANGE Ø50 BH</b>	<b>FLANGE Ø50 HY</b>
		
Referência: XR-216	Referência: XR-217	Referência: XR-219
<b>FLANGE Ø52 BH unificação alemã</b>	<b>FLANGE Ø80 unificação alemã</b>	<b>FLANGE Ø82.5 SAE A</b>

<b>XV-3R</b>	
	
Referência: XR-301	Referência: XR-331
<b>FLANGE Ø50,8 - Standard</b>	<b>FLANGE Ø101,6 SAE B</b>

A **Vivoil Oleodinamica Vivolo s.r.l.** a nova série de bombas com engrenagens denominada **XV-R**. A qualidade do produto melhorou ulteriormente desfrutando soluções novas e inovadoras, sejam técnicas que construtivas, pelas quais foram **depositados 3 patentes**.

As bombas são dividas em quatro grupos:

**As principais características da XV-0R são as seguintes:**

Cilindradas da 0.16 cm<sup>3</sup> / giro a 2.28 cm<sup>3</sup>/giro.

Pressões máximas até **280 bar**.

Versões com flanges: Ø22 – Standard;  
Ø22 BH – Moldada;  
Ø22 HY – Moldada.

Regimes de rotação até **9000 Giros/min.**

Configurações com aspiração e vazão no corpo, na flange, na tampa.

Eixos disponíveis: Cilíndrico com lingueta disco;  
Espiga fresada;  
Cônico 1:8 lingueta à disco.

É disponível também a versão com drenagem interna

**As principais características da XV-1R são as seguintes:**

Cilindradas da 0.91 cm<sup>3</sup> / giro a 9.88 cm<sup>3</sup>/giro.

Pressões máximas até **300 bar**.

Versões com flanges: Ø25,4 – Standard Europeu;  
Ø30 – Standard;  
Ø32 BH – Moldada;  
Ø32 HY – Moldada;  
Ø32 BH Unificação Alemã – Moldada;  
Ø50,8 – SAE AA.

Regimes de rotação até **6000 Giros/min.**

Configurações com aspiração e vazão no corpo, na flange, na tampa.

Eixos disponíveis: Cônico 1:8 lingueta a disco;  
Cilíndrico com lingueta;  
Espiga fresado;  
Perfil Estriado.

É disponível também a versão com drenagem interna

**As principais características da XV-2R são as seguintes:**

Cilindradas da 4.2 cm<sup>3</sup> / giro a 39.6 cm<sup>3</sup>/giro.

Pressões máximas até **300 bar**.

Versões com flanges: Ø36,5 – Standard Europeu;  
Ø50 BH – Moldada;  
Ø50 HY – Moldada;  
Ø52 BH - Unificação Alemã – Moldada;  
Ø80 – Unificação Alemã;  
Ø82.5 – SAE A.

Regimes de rotação até **3500 Giros/min.**

Configurações com aspiração e vazão no corpo, na flange, na tampa.

Eixos disponíveis: Cônico 1:8 lingueta a disco;  
Cilíndrico com lingueta;  
Espiga fresado;  
Perfil Estriado.

É disponível também a versão com drenagem interna

**As principais características da XV-3R são as seguintes:**

Cilindradas da 14.89 cm<sup>3</sup> / giro a 86.87cm<sup>3</sup>/giro.

Pressões máximas até **320 bar**.

Versões com flanges: Ø50,8 – Standard Europeu;  
Eixos disponíveis: Cônico 1:8 lingueta a disco;  
Cilíndrico com lingueta;  
Perfil Estriado.

Regimes de rotação até **3000 Giros/min.**

É disponível também a versão com drenagem interna



**Reepilogo: Cilindradas - Pressões - Regime**

	<b>Tipo</b>	<b>Cilindrada</b>	<b>Pressão Max</b>	<b>Regime min</b>	<b>Regime max</b>
<b>XV-0R</b>	XV-0R/0.17	0.16 cm <sup>3</sup> /giro	260 bar	700 giros/min	9000 giros/min
	XV-0R/0.25	0.24 cm <sup>3</sup> /giro	260 bar	700 giros/min	9000 giros/min
	XV-0R/0.45	0.45 cm <sup>3</sup> /giro	280 bar	700 giros/min	9000 giros/min
	XV-0R/0.57	0.56 cm <sup>3</sup> /giro	280 bar	700 giros/min	9000 giros/min
	XV-0R/0.76	0.75 cm <sup>3</sup> /giro	280 bar	700 giros/min	9000 giros/min
	XV-0R/0.98	0.92 cm <sup>3</sup> /giro	280 bar	700 giros/min	6000 giros/min
	XV-0R/1.27	1.26 cm <sup>3</sup> /giro	280 bar	700 giros/min	6000 giros/min
	XV-0R/1.52	1.48 cm <sup>3</sup> /giro	280 bar	700 giros/min	6000 giros/min
<b>XV-1R</b>	XV-0R/2.30	2.28 cm <sup>3</sup> /giro	210 bar	700 giros/min	5000 giros/min
	XV-1R/0.9	0.91 cm <sup>3</sup> /giro	280 bar	700 giros/min	6000 giros/min
	XV-1R/1.2	1.17 cm <sup>3</sup> /giro	290 bar	700 giros/min	6000 giros/min
	XV-1R/1.7	1.56 cm <sup>3</sup> /giro	290 bar	700 giros/min	6000 giros/min
	XV-1R/2.2	2.08 cm <sup>3</sup> /giro	290 bar	700 giros/min	6000 giros/min
	XV-1R/2.6	2.60 cm <sup>3</sup> /giro	300 bar	700 giros/min	6000 giros/min
	XV-1R/3.2	3.12 cm <sup>3</sup> /giro	300 bar	700 giros/min	6000 giros/min
	XV-1R/3.8	3.64 cm <sup>3</sup> /giro	300 bar	700 giros/min	6000 giros/min
	XV-1R/4.3	4.16 cm <sup>3</sup> /giro	300 bar	700 giros/min	6000 giros/min
	XV-1R/4.9	4.94 cm <sup>3</sup> /giro	300 bar	700 giros/min	6000 giros/min
	XV-1R/5.9	5.85 cm <sup>3</sup> /giro	300 bar	700 giros/min	5000 giros/min
	XV-1R/6.5	6.50 cm <sup>3</sup> /giro	300 bar	700 giros/min	5000 giros/min
	XV-1R/7.8	7.54 cm <sup>3</sup> /giro	260 bar	700 giros/min	5000 giros/min
	XV-1R/9.8	9.88 cm <sup>3</sup> /giro	230 bar	700 giros/min	4000 giros/min
<b>XV-2R</b>	XV-2R/4	4.2 cm <sup>3</sup> /giro	300 bar	700 giros/min	3500 giros/min
	XV-2R/6	6.0 cm <sup>3</sup> /giro	300 bar	700 giros/min	3500 giros/min
	XV-2R/9	8.4 cm <sup>3</sup> /giro	300 bar	700 giros/min	3500 giros/min
	XV-2R/11	10.8 cm <sup>3</sup> /giro	300 bar	700 giros/min	3500 giros/min
	XV-2R/14	14.4 cm <sup>3</sup> /giro	290 bar	700 giros/min	3500 giros/min
	XV-2R/17	16.8 cm <sup>3</sup> /giro	270 bar	700 giros/min	3500 giros/min
	XV-2R/19	19.2 cm <sup>3</sup> /giro	250 bar	700 giros/min	3000 giros/min
	XV-2R/22	22.8 cm <sup>3</sup> /giro	240 bar	700 giros/min	3000 giros/min
	XV-2R/26	26.2 cm <sup>3</sup> /giro	210 bar	700 giros/min	3000 giros/min
	XV-2R/30	30.0 cm <sup>3</sup> /giro	200 bar	700 giros/min	2500 giros/min
<b>XV-3R</b>	XV-2R/34	34.2 cm <sup>3</sup> /giro	190 bar	700 giros/min	2500 giros/min
	XV-2R/40	39.6 cm <sup>3</sup> /giro	180 bar	700 giros/min	2000 giros/min
	XV-3R/15	14.89 cm <sup>3</sup> /giro	320 bar	700 giros/min	3000 giros/min
	XV-3R/18	17.37 cm <sup>3</sup> /giro	320 bar	700 giros/min	3000 giros/min
	XV-3R/21	21.10 cm <sup>3</sup> /giro	300 bar	700 giros/min	3000 giros/min
	XV-3R/27	26.97 cm <sup>3</sup> /giro	270 bar	700 giros/min	3000 giros/min
	XV-3R/32	32.27 cm <sup>3</sup> /giro	270 bar	700 giros/min	3000 giros/min
	XV-3R/38	38.47 cm <sup>3</sup> /giro	270 bar	700 giros/min	2800 giros/min
	XV-3R/43	43.44 cm <sup>3</sup> /giro	250 bar	700 giros/min	2800 giros/min
	XV-3R/47	47.16 cm <sup>3</sup> /giro	250 bar	700 giros/min	2800 giros/min
	XV-3R/51	50.88 cm <sup>3</sup> /giro	250 bar	700 giros/min	2800 giros/min
	XV-3R/54	54.60 cm <sup>3</sup> /giro	250 bar	700 giros/min	2300 giros/min
	XV-3R/61	60.81 cm <sup>3</sup> /giro	220 bar	700 giros/min	2300 giros/min
	XV-3R/64	64.53 cm <sup>3</sup> /giro	220 bar	700 giros/min	2300 giros/min
XV-3R/70	70.74 cm <sup>3</sup> /giro	210 bar	700 giros/min	2300 giros/min	
XV-3R/74	74.46 cm <sup>3</sup> /giro	190 bar	700 giros/min	2300 giros/min	
XV-3R/90	86.87 cm <sup>3</sup> /giro	160 bar	700 giros/min	2300 giros/min	

**Dados técnicos gerais**

Tipo de fluido da empregar	Óleo hidráulico de base mineral HLP HV (D IN 51524)
Viscosidade mínima de exercício	10 mm <sup>2</sup> /s
Viscosidade máxima de exercício	100 mm <sup>2</sup> /s
Viscosidade máxima admissível na partida	1500 mm <sup>2</sup> /s
Viscosidade aconselhável	20 mm <sup>2</sup> /s ÷ 100 mm <sup>2</sup> /s
Temperatura ambiente	-20 °C ÷ 60°C
Temperatura de exercício do fluido	-15°C ÷ 80°C
Temperatura de exercício aconselhável do fluido	30°C ÷ 50°C
Para temperaturas superiores a 120°C	Solicitar gua rnições FKM ( Viton)
Depressão máxima do fluido na entrada (IN)	0,02÷0,08 bar
Pressão máxima do fluido na entrada (IN)	0,3 ÷ 0,5 bar (Drenagem interna)
Pressão máxima do fluido na Drenagem (DREN)	0,3 ÷ 0,5 bar (Drenagem externa)
Filtragem fluido na entrada (IN)	30 ÷ 60 Mícron
Filtragem fluido na saída (OUT)	10 ÷ 25 Mícron
Velocidade máxima do fluido na aspiração (IN)	0.5 ÷ 1.5 m/s
Velocidade máxima do fluido na vazão (OUT)	3.0 ÷ 5.5m/s
Emprego de Água-glicol (HF-C)	n. giros máx 1100 giros/mín. pressão máx 170 bar

**Tabelle delle portate**

TIPO	cm <sup>3</sup> / giro		n. giros/min															Capacitade l/min	
			700	1000	1500	2000	2500	3000	3500	4000	4500	5000	5500	6000	7000	8000	9000		
XV 0R/0.17	0,16	Capacitade l/min	0,106	0,152	0,228	0,304	0,380	0,456	0,532	0,608	0,684	0,760	0,836	0,912	1,064	1,216	1,368	Capacitade l/min	
XV 0R/0.25	0,24		0,160	0,228	0,342	0,456	0,570	0,684	0,798	0,912	1,026	1,140	1,254	1,368	1,596	1,824	2,052		
XV 0R/0.45	0,45		0,299	0,428	0,641	0,855	1,069	1,283	1,496	1,710	1,924	2,138	2,351	2,565	2,993	3,420	3,848		
XV 0R/0.57	0,56		0,372	0,532	0,798	1,064	1,330	1,596	1,862	2,128	2,394	2,660	2,926	3,192	3,724	4,256	4,788		
XV 0R/0.76	0,75		0,499	0,713	1,069	1,425	1,781	2,138	2,494	2,850	3,206	3,563	3,919	4,275	4,988	5,700	6,413		
XV 0R/0.98	0,92		0,612	0,874	1,311	1,748	2,185	2,622	3,059	3,496	3,933	4,370	4,807	5,244					
XV 0R/1.27	1,26		0,838	1,197	1,796	2,394	2,993	3,591	4,190	4,788	5,387	5,985	6,584	7,182					
XV 0R/1.52	1,48		0,984	1,406	2,109	2,812	3,515	4,218	4,921	5,624	6,327	7,030	7,733	8,436					
XV 0R/2.30	2,28		1,516	2,166	3,249	4,332	5,415	6,498	7,581	8,664	9,747	10,830							

TIPO	cm <sup>3</sup> / giro		n. giros/min												Capacitade l/min
			700	1000	1500	2000	2500	3000	3500	4000	4500	5000	5500	6000	
XV 1R/0.9	0,91	Capacitade l/min	0,630	0,900	1,350	1,800	2,250	2,700	3,150	3,600	4,050	4,500	4,950	5,400	Capacitade l/min
XV 1R/1.2	1,17		0,840	1,200	1,800	2,400	3,000	3,600	4,200	4,800	5,400	6,000	6,600	7,200	
XV 1R/1.7	1,56		1,190	1,700	2,550	3,400	4,250	5,100	5,950	6,800	7,650	8,500	9,350	10,200	
XV 1R/2.2	2,08		1,540	2,200	3,300	4,400	5,500	6,600	7,700	8,800	9,900	11,000	12,100	13,200	
XV 1R/2.6	2,6		1,820	2,600	3,900	5,200	6,500	7,800	9,100	10,400	11,700	13,000	14,300	15,600	
XV 1R/3.2	3,12		2,240	3,200	4,800	6,400	8,000	9,600	11,200	12,800	14,400	16,000	17,600	19,200	
XV 1R/3.8	3,64		2,660	3,800	5,700	7,600	9,500	11,400	13,300	15,200	17,100	19,000	20,900	22,800	
XV 1R/4.3	4,16		3,010	4,300	6,450	8,600	10,750	12,900	15,050	17,200	19,350	21,500	23,650	25,800	
XV 1R/4.9	4,94		3,430	4,900	7,350	9,800	12,250	14,700	17,150	19,600	22,050	24,500	26,950	29,400	
XV 1R/5.9	5,85		4,130	5,900	8,850	11,800	14,750	17,700	20,650	23,600	26,550	29,500			
XV 1R/6.5	6,5		4,550	6,500	9,750	13,000	16,250	19,500	22,750	26,000	29,250	32,500			
XV 1R/7.8	7,54		5,460	7,800	11,700	15,600	19,500	23,400	27,300	31,200	35,100	39,000			
XV 1R/9.8	9,88		6,860	9,800	14,700	19,600	24,500	29,400	34,300	39,200					

TIPO	cm3/giro		n. giros/min							
			700	1000	1500	2000	2500	3000		3500
XV 2R/4	4,2	Capacitate l/min	2,800	4,000	6,000	8,000	10,000	12,000	14,000	Capacitate l/min
XV 2R/6	6		4,200	6,000	9,000	12,000	15,000	18,000	21,000	
XV 2R/9	8,4		6,300	9,000	13,500	18,000	22,500	27,000	31,500	
XV 2R/11	10,8		7,700	11,000	16,500	22,000	27,500	33,000	38,500	
XV 2R/14	14,4		9,800	14,000	21,000	28,000	35,000	42,000	29,000	
XV 2R/17	16,8		11,900	17,000	25,500	34,000	42,500	51,000	59,500	
XV 2R/19	19,2		13,300	19,000	28,500	38,000	47,500	57,000		
XV 2R/22	22,8		15,400	22,000	33,000	44,000	55,000	66,000		
XV 2R/26	26,2		18,200	26,000	39,000	52,000	65,000	78,000		
XV 2R/30	30		21,000	30,000	45,000	60,000	75,000			
XV 2R/34	34,2		23,800	34,000	51,000	68,000	85,000			
XV 2R/40	39,6		28,000	40,000	60,000	80,000				

TIPO	cm3/giro		n. giros/min							
			700	1000	1500	2000	2300	2500		3000
XV 3R/15	14,89	Capacitate l/min	9,90	14,15	21,22	28,29	32,54	35,37	42,44	Capacitate l/min
XV 3R/18	17,37		11,55	16,51	24,76	33,01	37,96	41,26	49,52	
XV 3R/21	21,10		14,03	20,04	30,06	40,08	46,10	50,11	60,13	
XV 3R/27	26,97		17,94	25,62	38,43	51,24	58,93	64,05	76,86	
XV 3R/32	32,27		21,46	30,65	45,98	61,31	70,50	76,63	91,96	
XV 3R/38	38,47		25,58	36,55	54,82	73,09	84,06	91,37		
XV 3R/43	43,44		28,88	41,26	61,89	82,53	94,91	103,16		
XV 3R/47	47,16		31,36	44,80	67,20	89,60	103,04	112,00		
XV 3R/51	50,88		33,84	48,34	72,51	96,67	111,17			
XV 3R/54	54,60		36,31	51,87	77,81	103,75	119,31			
XV 3R/61	60,81		40,44	57,77	86,65	115,54	132,87			
XV 3R/64	64,53		42,91	61,31	91,96	122,61	141,00			
XV 3R/70	70,74		47,04	67,20	100,80	134,40	154,56			
XV 3R/74	74,46		49,52	70,74	106,11	141,47	162,70			
XV 3R/90	86,87		57,77	82,53	123,79	165,05	189,81			

**DUPLA ADMITIDA NO EIXO:**

FÓRMULA PARA VERIFICAR EIXO	[CÓDIGO]- SIGLA - DESCRIÇÃO EIXO	T.2 [Nm]
$T.2 \leq \frac{v_i \times \Delta p}{20 \times \pi \times \eta m}$ <p>T.2 = dupla máxima admissível pelo eixo [ Nm]</p>	<b>XV-0R</b> [A] - CI001 - Cilíndrico ø 7 - M 7x1 - lingueta sp.2 [B] - CF001 - Espiga fresada ø 7 - sp. 5 [F] - CF005 - Espiga fresada ø 7 - sp.4,5 L = 9	2
		9,2
		8
	<b>XV-1R</b> [A] - CI001 - Cilíndrico ø12 - M10x1 - lingueta sp.3 [B] - CI002 - Cilíndrico ø12.7 - lingueta sp.3.2 (SAE) [C] - CF001 - Espiga fresada ø10 - sp.5 (unificação alemã "BH") [D] - CF002 - Espiga fresada ø10 - sp.5 [E] - CF003 - Espiga fresada ø11 - sp.6.63 (SAE) [F] - CO001 - Cônico 1:8 - ø10 - M7x1 - lingueta sp 2.4 [G] - CO002 - Cônico 1:8 - ø14 - M10x1 - lingueta sp.3 [ I ] - CO004 - Cônico 1:8 - ø12.7 - 5/16" 24UNF-2A - lingueta sp.3,2 (SAE) [J] - SCF04 - Estriado ø11,7 - z=6, H=17.5, m=1.6, DIN 5482 12x9 [K] - SCF05 - Estriado ø12.344, z=9, H=19, SAE J498 9T 20/40DB [L] - SCF02 - Estriado ø11.9, z=15, H=17.5, m=0.75 [O] - CO002+HK - Cônico 1:8 - ø14 - M10x1 - HK 14-12 - lingueta sp.3 [P] - CI001+HK - Cilíndrico ø12 - M10x1 -HK 14-12 - lingueta sp.3 [Q] - SCF01 - Estriado ø11.9, z=15, H=9, m=0.75 [R] - SCF03 - Estriado ø11.9, z=15, H=9, m=0.75	25,8
		32,8
		13,8
		13,8
		25,8
		43
		119,8
		90,4
		22,6
		32,2
		42,8
		119,8
		25,8
		42,8
		42,8
	<b>XV-2R</b> [A] - CI001 - Cilíndrico ø15 - M6x1 - lingueta sp.4 [B] - CI002 - Cilíndrico ø15.875 - 1/4"28-UNF lingueta sp.4 (SAE A) [C] - CF001 - Espiga fresada ø15 - sp.8 (unificação alemã"BH") [E] - CO001 - Cônico 1:8 - ø17,4 - M12x1,5 - lingueta sp.4 [F] - CO002 - Cônico 1:5 - ø17,4 - M12x1,5 - lingueta sp.3 [G] - SCF02 - Estriado ø16,5 - z=9, H=13, m=1.6 DIN 5482 17x14 [H] - SCF03 - Estriado ø16.5 - z=9, H=18,8, m=1,6 DIN 5482 17x14 [ I ] - SCF04 - Estriado ø15.456 z=9, H=22.5, SAE J498 9T 16/32DP [K] - SCF05 - Estriado ø16.5 z=9 H=8,1 m=1.6 DIN 5482 17x14 [L] - SCF01 - Estriado ø16.5 z=9 H=9,2 m=1.6 DIN 5482 17x14 [M] - CO001 - Cônico 1:8 - ø17,4 - M12x1,5 - lingueta sp.3,2	44.1
		67.5
		60.5
		233.2
		233.2
		86.1
		86.1
		67.1
		86.2
		86.2
	233.2	
	<b>XV-3R</b> [A] - COP01 - Cônico 1:8 - ø22 - M14x1.5 - lingueta sp.4 [B] - CIP01 - Cilíndrico ø20 - M8 - lingueta sp.5 [C] - SCP03 Estriado ø21.5, z=13, H=25, m=1,6 [H] - CI004 - Cilíndrico ø22.225- 1/4"28-UNF lingueta sp.6.35 (SAE B) [ I ] - SCF04 - Estriado ø21.8059, z=13, H=25, SAE J498 9T 16/32DP	482
181		
223		
180		
264		

**NOTAS:**

Para acoplamentos conjuntos é aconselhável escolher o mais equilibrado possível para reduzir vibrações e solicitações dinâmicas no eixo da bomba.

**Verificar sempre que a dupla aplicada seja menor ou igual a dupla admissível do eixo.**

Não aplicar nenhuma carga axial ou radial direta no eixo da bomba, e na eventualidade utilizar suportes apropriados.

Utilizar sempre óleos muito bem filtrados, com ausência de água ou de qualquer outra substância emulsionante.



Nunca faça girar a bomba com suluções óleo ar.

Para bombas com vazão na flange é aconselhável não superar a capacidade de

4 l/min	XV-0R
20 l/min.	XV-1R
35 l/min	XV-2R

**Formule utili di calcolo**

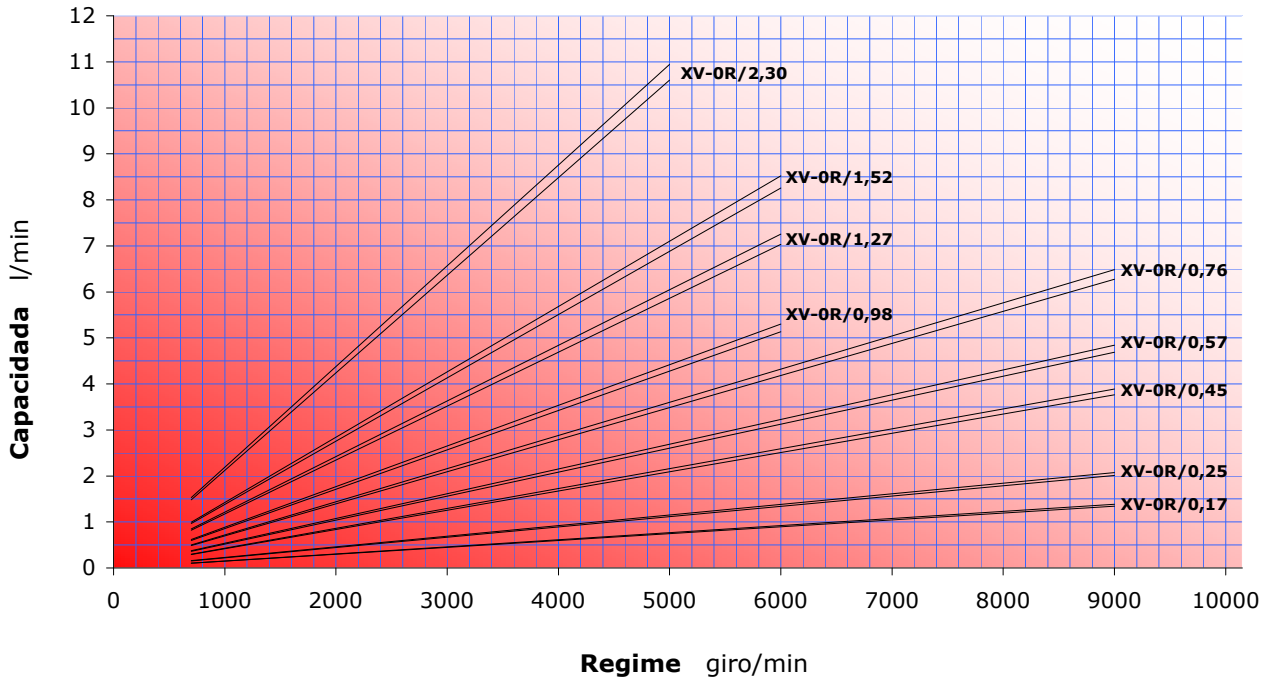
SIMBOLOGIA, UNIDADE DE MEDIDA, DESCRIÇÃO		
qv	l/min	Capacidade
vi	cm <sup>3</sup> /giro	Cilindrada (volume de óleo deslocado para cada giro completo do eixo)
n	giros/min	Velocidade de rotação do eixo
p1	bar	Pressão na entrada
p2	bar	Pressão na saída
Δp	bar	Δp=p2 - p1 diferença de pressão entre entrada (IN) e saída (OUT)
Ph	kW	Potência hidráulica prestada
Pm	kW	Potência mecânica absorvida
T	Nm	Momento rotatório absorvido do eixo
ηv	-	0,91 ÷ 0,96 rendimento volumétrico (relação volumétrica entre funcionamento sob carga e a vácuo)
ηm	-	0,85 ÷ 0,90 rendimento mecânico
ηt	-	ηt = ηv x ηm rendimento total

Fórmulas de base	Fórmulas derivadas	
$qv = \frac{vi \times n}{1000} \times \eta v$	$vi = \frac{qv \times 1000}{n \times \eta v}$	$n = \frac{qv \times 1000}{vi \times \eta v}$
$T = \frac{vi \times \Delta p}{20 \times \pi \times \eta m}$	$vi = \frac{T \times 20 \times \pi \times \eta m}{\Delta p}$	$\Delta p = \frac{T \times 20 \times \pi \times \eta m}{vi}$
$Ph = \frac{qv \times \Delta p}{600}$	$qv = \frac{Ph \times 600}{\Delta p}$	$\Delta p = \frac{Ph \times 600}{qv}$
$Pm = \frac{vi \times \Delta p \times n}{600000 \times \eta m}$	$vi = \frac{Pm \times 600000 \times \eta m}{\Delta p \times n}$	$\Delta p = \frac{600000 \times \eta m}{vi \times n}$

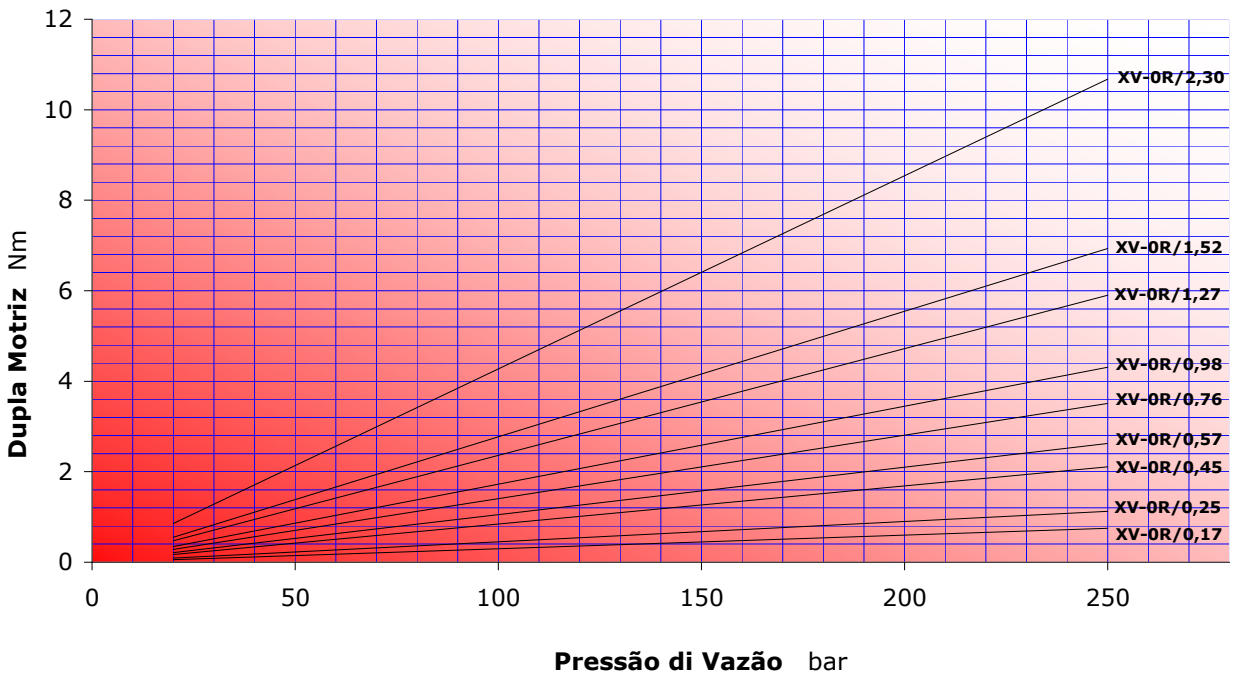
**Características construtivas**

PARTE	MATERIAL	CARACTERÍSTICAS MECÂNICAS
<b>CORPO BOMBA</b>	Perfilado extrudado Liga Série 7000 tratado termicamente, e anodizado	Rp = 345 N/mm <sup>2</sup> (Carga de enervamento) Rm = 382 N/mm <sup>2</sup> (Carga de rotura)
<b>FLANGE E TAMPA</b>	Liga de alumínio de elevadas características mecânicas fundida sob pressão, tratado termicamente, e anodizado	Rp = 310÷350 N/mm <sup>2</sup> (Carga de enervamento) Rm = 350÷400 N/mm <sup>2</sup> (Carga de rotura)
<b>BUCIM DE SUPORTE ENGRENAGENS</b>	Liga especial de estanho, tratado termicamente, com elevadas características mecânicas e forte poder antifricção. Bucins autolubrificantes DU	Rp = 350 N/mm <sup>2</sup> (Carga de enervamento) Rm = 390 N/mm <sup>2</sup> (Carga de rotura)
<b>ENGRENAGENS</b>	Aço UNI 7846	Rs = 980 N/mm <sup>2</sup> (Carga de enervamento) Rm = 1270÷1570 N/mm <sup>2</sup> (Carga de rotura)
<b>GUARNIÇÕES</b>	A 727 Acrilnitrilo Standard F 975 Viton FKM	70 Shore, resistência térmica 120°C 80 Shore resistência térmica 200°C
<b>ANTI-EXTRUSORES</b>	PTFE Virgem Tecnil Q3	

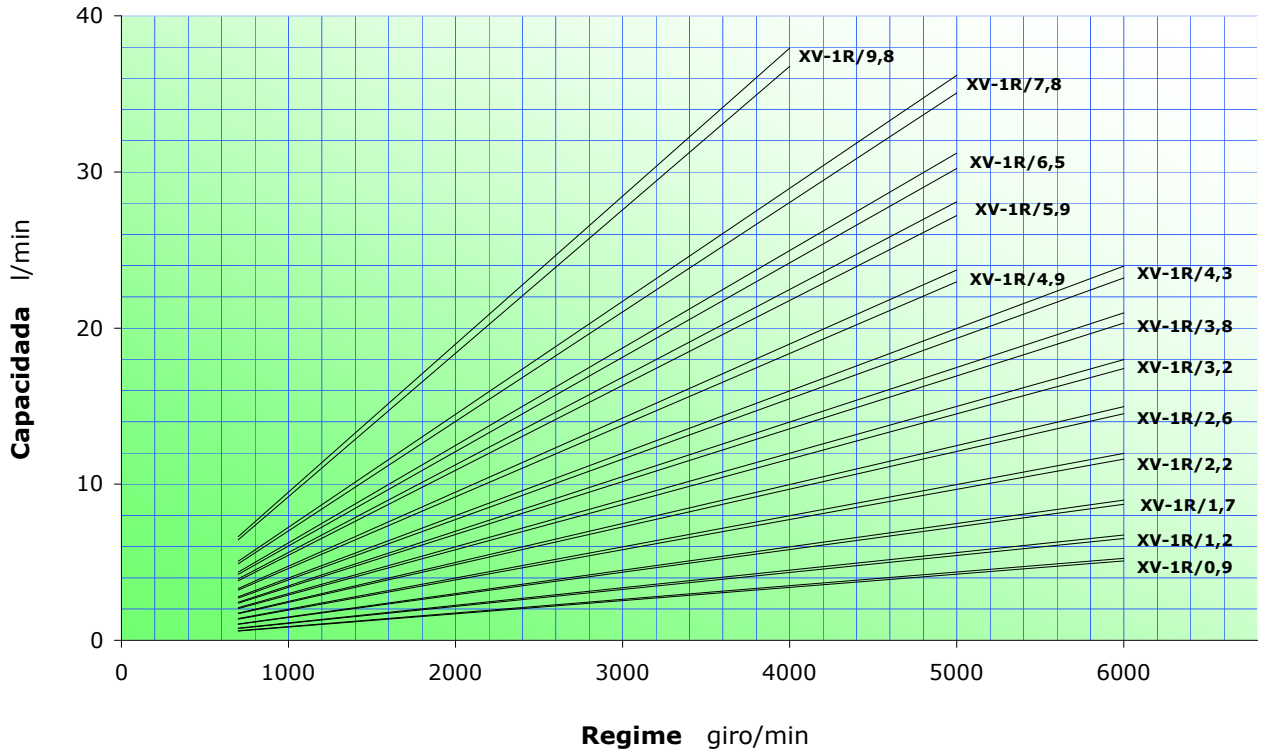
**XV-0R CURVAS CARACTERÍSTICAS DE CAPACIDADE**



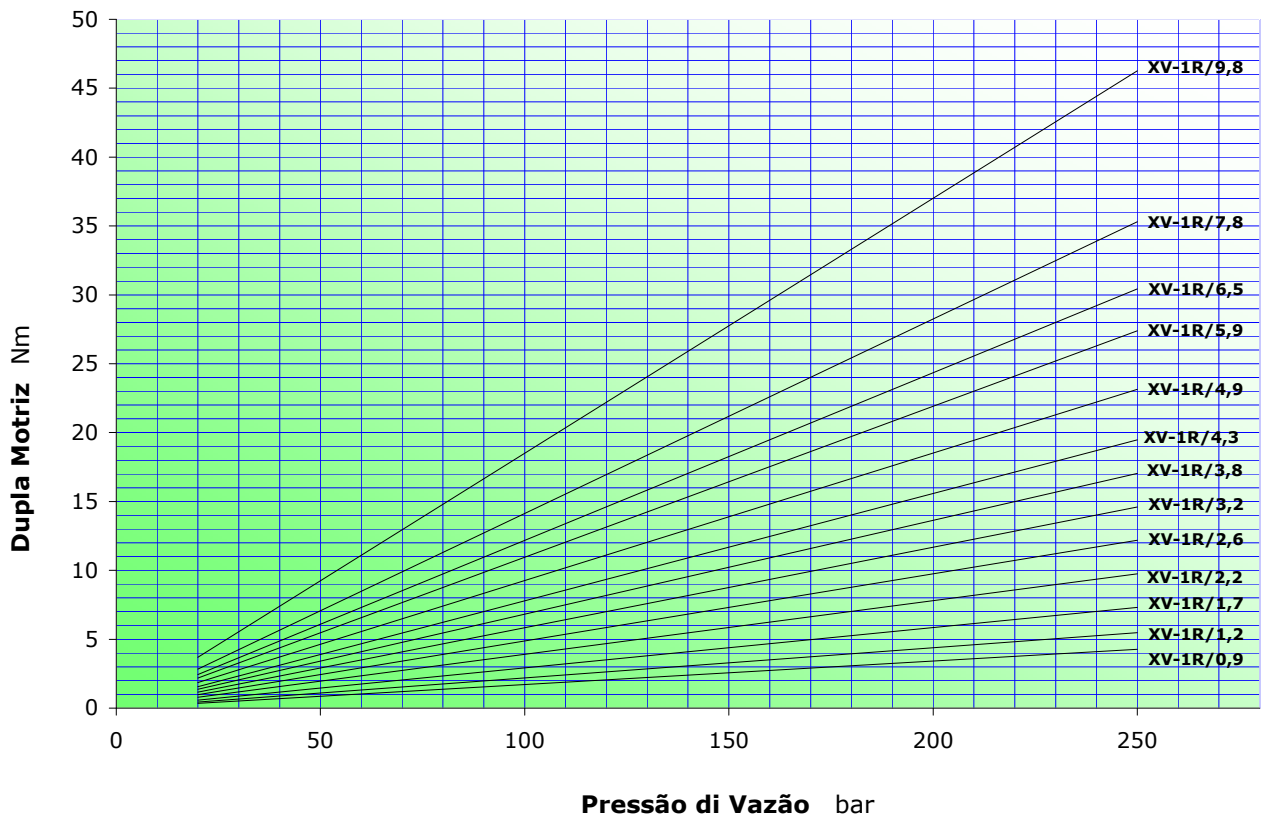
**XV-0R DUPLA MOTRIZ**



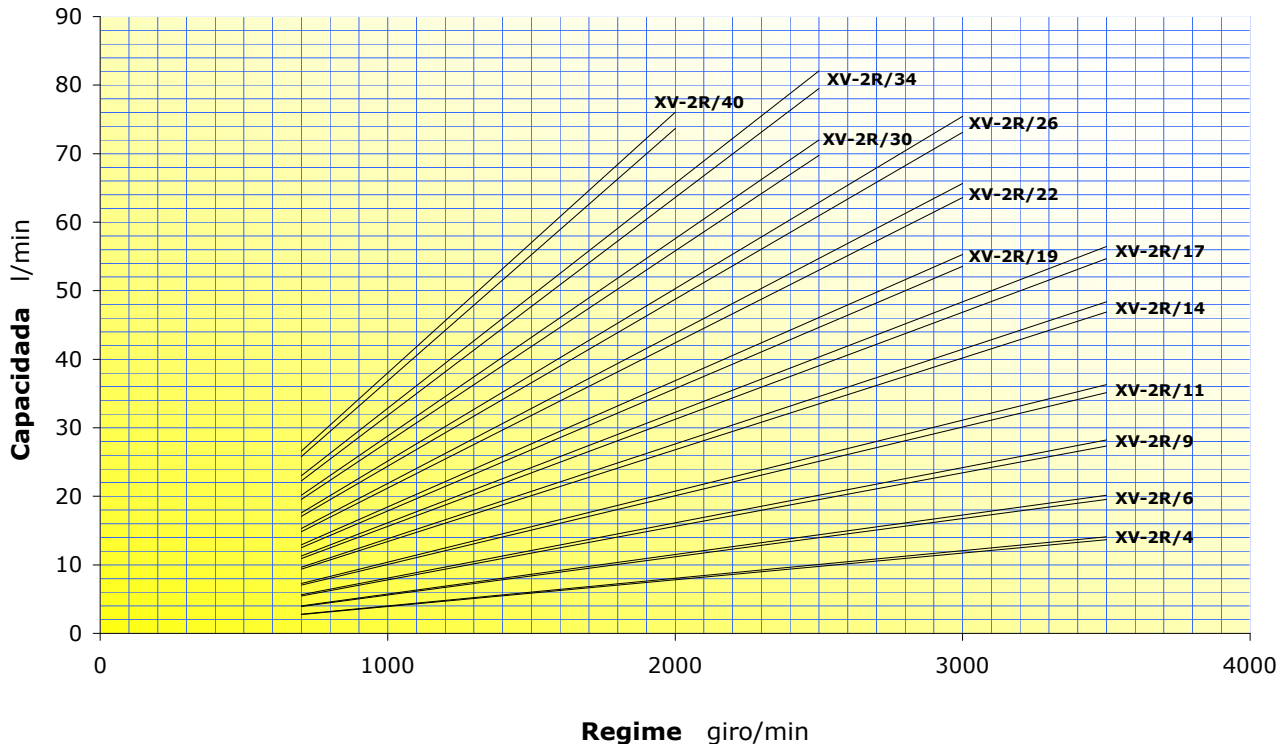
**XV-1R CURVAS CARACTERÍSTICAS DE CAPACIDADE**



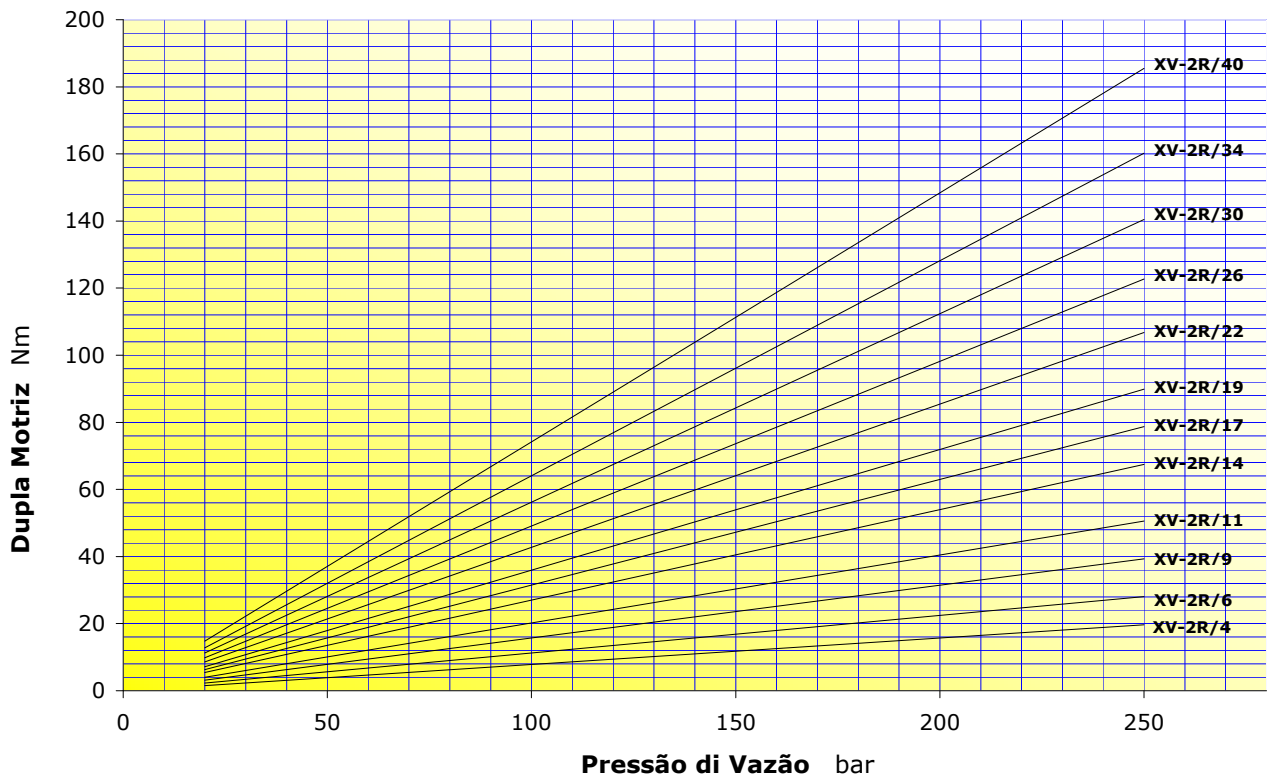
**XV-1R DUPLA MOTRIZ**



**XV-2R CURVAS CARACTERÍSTICAS DE CAPACIDADE**

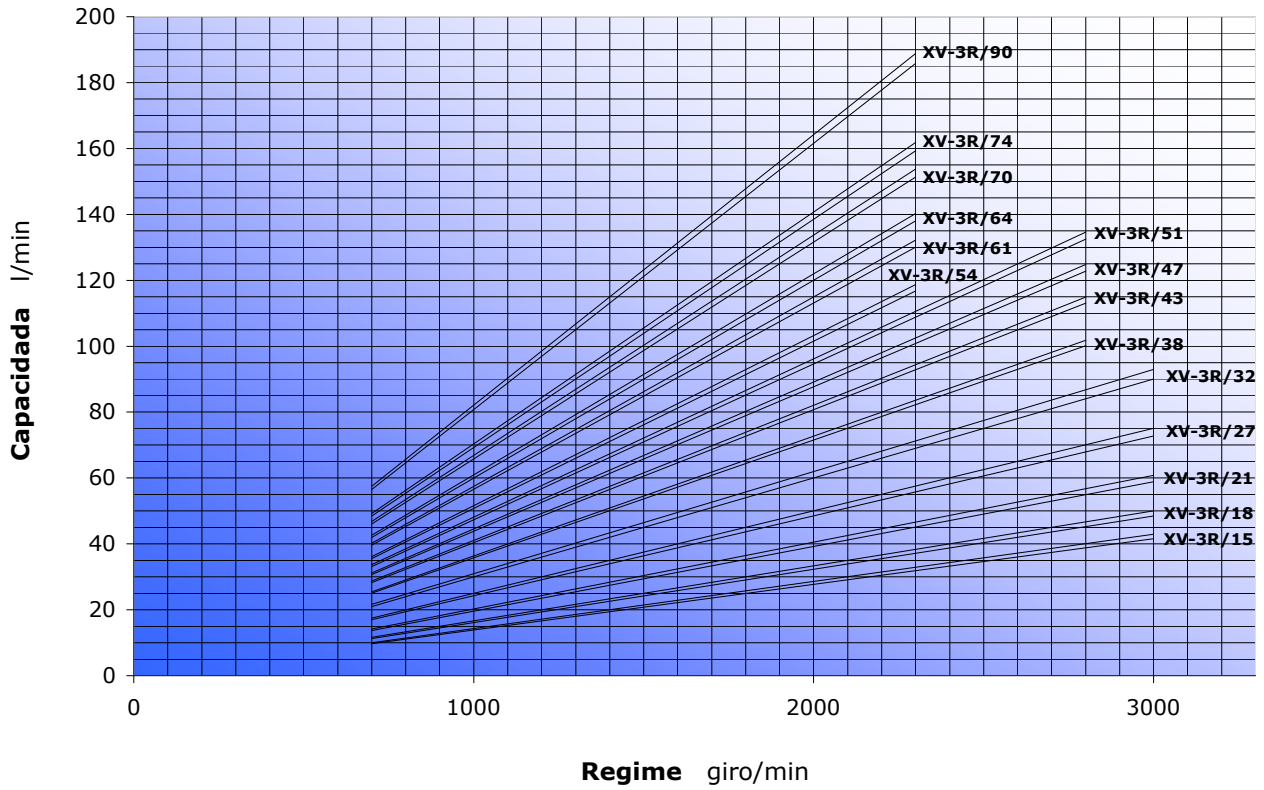


**XV-2R DUPLA MOTRIZ**

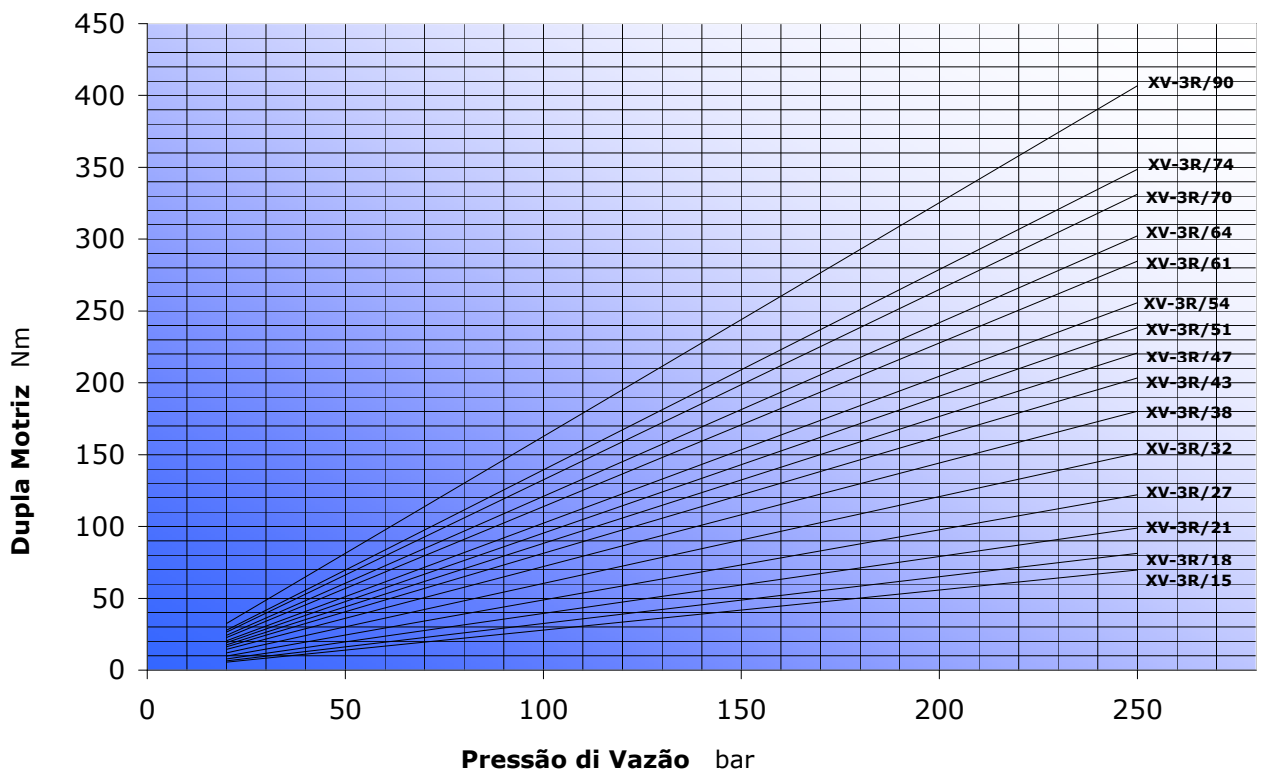




**XV-3R CURVAS CARACTERÍSTICAS DE CAPACIDADE**



**XV-3R DUPLA MOTRIZ**



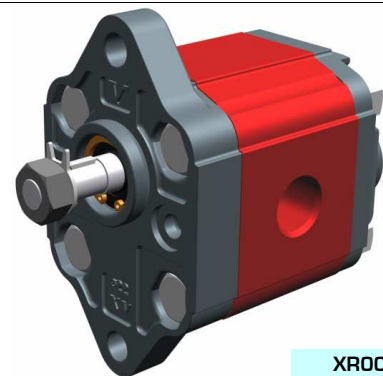
# bomba reversível - série XV

**XV-OR**

**BOMBA STANDARD  
FLANGE Ø22 - EIXO CILÍNDRICO**

**X 0 R 06 01 A B B E**

Série	X	série XV
Grupo	0	grupo 0
Categoria	R	bomba reversível
Cilindrada	06	0.76
Flange	01	Ø22 rotação reversível
Eixo	A	CI001 - Cilíndrico ø7 - M7x1 - lingueta sp.2
Corpo	IN	aspiração - 1/4" BSP
	OUT	vazão - 1/4" BSP
Tampa	E	reversível com drenagem externa



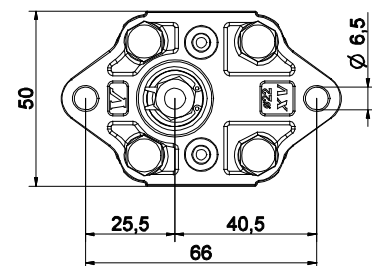
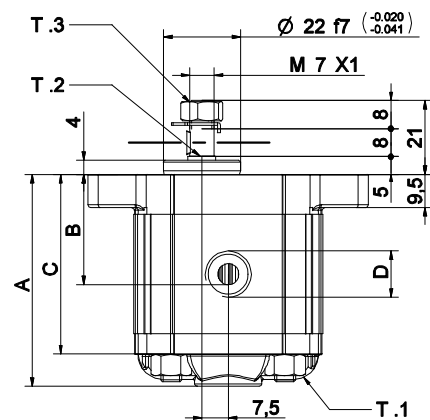
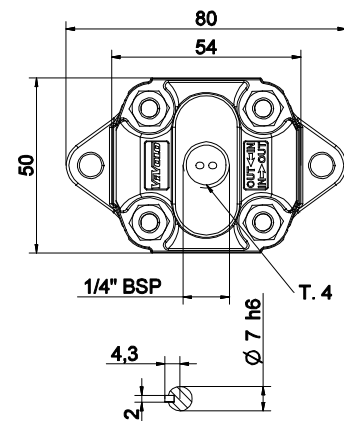
**XR001**

**Tabela dados técnicos**

TIPO	Cilindrada cm3/giro	Pressão Máx.		CÓDIGO	
		P1 bar	P3 bar	Drenagem externa	Drenagem interna
XV-OR/0.17	0,16	220	260	X 0 R 01 01 A B B E	X 0 R 01 01 A B B F
XV-OR/0.25	0,24	220	260	X 0 R 02 01 A B B E	X 0 R 02 01 A B B F
XV-OR/0.45	0,45	220	280	X 0 R 04 01 A B B E	X 0 R 04 01 A B B F
XV-OR/0.57	0,56	220	280	X 0 R 05 01 A B B E	X 0 R 05 01 A B B F
XV-OR/0.76	0,75	220	280	X 0 R 06 01 A B B E	X 0 R 06 01 A B B F
XV-OR/0.98	0,92	220	280	X 0 R 07 01 A B B E	X 0 R 07 01 A B B F
XV-OR/1.27	1,26	220	280	X 0 R 09 01 A B B E	X 0 R 09 01 A B B F
XV-OR/1.52	1,48	220	280	X 0 R 11 01 A B B E	X 0 R 11 01 A B B F
XV-OR/2.30	2,28	190	210	X 0 R 13 01 A B B E	X 0 R 13 01 A B B F

P1) Pressão máx. de exercício - P3) Pressão máx. de pique

Para aplicações onerosas é aconselhável verificar a dupla admissível do eixo



26/08/04 XR0601ABBE.ppt

Tabela dimensões						
TIPO	Peso	A	B	C	D	D
	kg	mm	mm	mm	IN	OUT
XV-OR/0.17	0,400	55,8	26,2	46,8	1/4" BSPP	1/4" BSPP
XV-OR/0.25	0,410	56,4	26,5	47,4	1/4" BSPP	1/4" BSPP
XV-OR/0.45	0,420	58,0	27,3	49,0	1/4" BSPP	1/4" BSPP
XV-OR/0.57	0,430	59,0	27,8	50,0	1/4" BSPP	1/4" BSPP
XV-OR/0.76	0,440	60,5	28,5	51,5	1/4" BSPP	1/4" BSPP
XV-OR/0.98	0,460	62,0	29,3	53,0	1/4" BSPP	1/4" BSPP
XV-OR/1.27	0,480	64,5	30,5	55,5	1/4" BSPP	1/4" BSPP
XV-OR/1.52	0,500	66,5	31,5	57,5	1/4" BSPP	1/4" BSPP
XV-OR/2.30	0,560	72,5	34,5	63,5	1/4" BSPP	1/4" BSPP

T.1 = 11.7÷13.7 [Nm] - dupla de aperto parafusos - M6

T.3 = 11.5 [Nm] - dupla de aperto - chave 11

T.2 = 2.1 [Nm] - dupla admissível do eixo (OBS: Para a escolha do eixo verificar sempre a dupla admissível).

**T.4 = 0.3÷0.5 bar - Pressão máx. drenagem**

FLANGE ø22 - Standard

FLANGE ø22 - Standard		Eixo		Tampa			
	01	CI001 - Cilíndrico T.2 = 2.1 [Nm]	A	CF001 - Espiga fresada T.2 = 9.2 [Nm]	B	 Drenagem externa	E
	04	CF005 - Espiga fresada T.2 = 8.4 [Nm]	F	CO001 - Cônicos T.2 = 21.9 [Nm]	E	 Drenagem interna	F
	05					 IN + OUT +	K
						 IN + OUT +	L
						 Aspiração unica	M
						 Drenagem na base	P

Cilindrada		Corpos standard	
TIPO	CÓDIGO	Cilindrada cm3/giro	Filetaduras standard
XV-OR/0.17	01	0.17	B - B      Z - Z
XV-OR/0.25	02	0.25	B - B      Z - Z
XV-OR/0.45	04	0.45	B - B      Z - Z
XV-OR/0.57	05	0.57	B - B      Z - Z
XV-OR/0.76	06	0.76	B - B      Z - Z
XV-OR/0.98	07	0.98	B - B      Z - Z
XV-OR/1.27	09	1.27	B - B      Z - Z
XV-OR/1.52	11	1.52	B - B      Z - Z
XV-OR/2.30	13	2.30	B - B      Z - Z

Tabela indicando as combinações dos flangeamentos e filetaduras standard disponíveis em depósito

Corpo (Filetaduras e flangeamentos)													
	A		B		C		D		E		F		G
	H		I	Corpo Fechado		Z							

# bomba reversível - série XV

**XV-OR**

BOMBA TIPO "BH"  
FLANGE Ø22 PERFIL - EIXO ESPIGA FRESADA

**X 0 R 06 07 B B B E**

Série	X	série XV
Grupo	0	grupo 0
Categoria	R	bomba reversível
Cilindrada	06	0.76
Flange	07	Ø22 BH rotação reversível
Eixo	B	CF001 - Espiga fresada Ø7 - sp.5
Corpo	IN	aspiração - 1/4" BSP
	OUT	vazão - 1/4" BSP
Tampa	E	reversível com drenagem externa



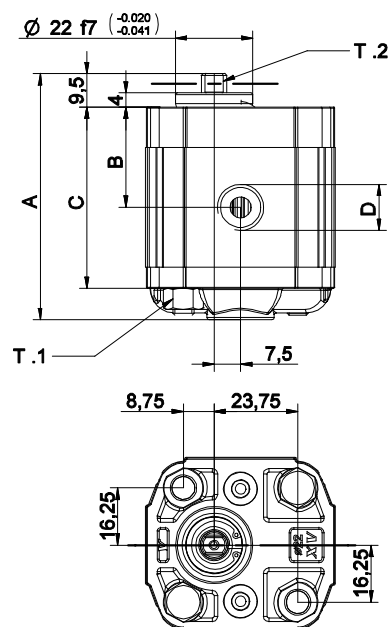
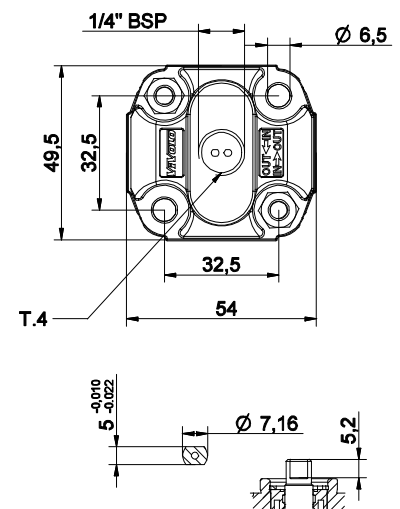
**XR012**

Tabela dados técnicos

TIPO	Cilindrada cm3/giro	Pressão Máx.		CÓDIGO																	
		P1 bar	P3 bar	Drenagem externa		Drenagem interna															
XV-OR/0.17	0,16	220	260	X	0	R	01	07	B	B	B	E	X	0	R	01	07	B	B	B	F
XV-OR/0.25	0,24	220	260	X	0	R	02	07	B	B	B	E	X	0	R	02	07	B	B	B	F
XV-OR/0.45	0,45	220	280	X	0	R	04	07	B	B	B	E	X	0	R	04	07	B	B	B	F
XV-OR/0.57	0,56	220	280	X	0	R	05	07	B	B	B	E	X	0	R	05	07	B	B	B	F
XV-OR/0.76	0,75	220	280	X	0	R	06	07	B	B	B	E	X	0	R	06	07	B	B	B	F
XV-OR/0.98	0,92	220	280	X	0	R	07	07	B	B	B	E	X	0	R	07	07	B	B	B	F
XV-OR/1.27	1,26	220	280	X	0	R	09	07	B	B	B	E	X	0	R	09	07	B	B	B	F
XV-OR/1.52	1,48	220	280	X	0	R	11	07	B	B	B	E	X	0	R	11	07	B	B	B	F
XV-OR/2.30	2,28	190	210	X	0	R	13	07	B	B	B	E	X	0	R	13	07	B	B	B	F

P1) Pressão máx. de exercício - P3) Pressão máx. de pique

Para aplicações onerosas é aconselhável verificar a dupla admissível do eixo



26/08/04 X0R0607BBBE.dft

T.1 = 11.7÷13.7 [Nm] - dupla de aperto parafusos - M6


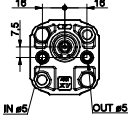
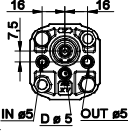
T.2 = 9.2 [Nm] - dupla admissível do eixo (OBS: Para a escolha do eixo verificar sempre a dupla admissível).

T.4 = 0.3÷0.5 bar - Pressão máx. drenagem

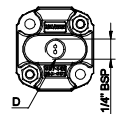
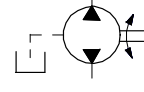
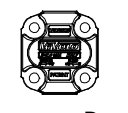
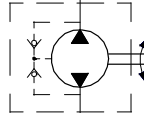
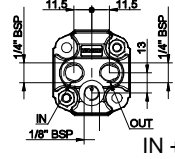
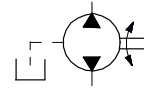
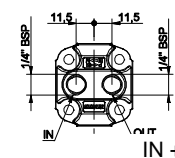
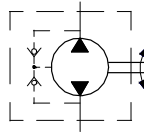
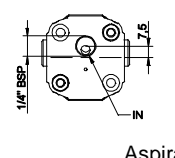
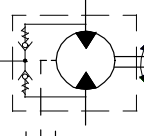

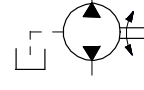
# Mesa das variantes

**XV-OR**

## FLANGE Ø22 "BH" - Moldada

FLANGE Ø22 "BH" - Moldada	
	07
	10
	11

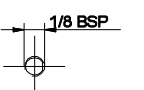
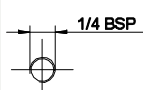
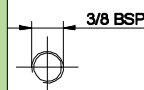
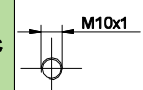
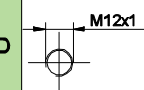
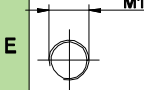
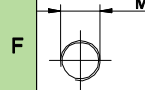
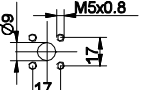
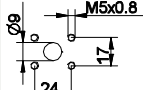
Eixo			
CI001 - Cilíndrico T.2 = 2.1 [Nm]	A	CF001 - Espiga fresada T.2 = 9.2 [Nm]	B
CF005 - Espiga fresada T.2 = 8.4 [Nm]	F	CO001 - Cônico T.2 = 21.9 [Nm]	E

Tampa		
		E
Drenagem externa		
		F
Drenagem interna		
		K
IN + OUT +		
		L
IN + OUT +		
		M
Aspiração unica		
		P
Drenagem na base		

Cilindrada	
TIPO	CÓDIGO
XV-OR/0.17	01
XV-OR/0.25	02
XV-OR/0.45	04
XV-OR/0.57	05
XV-OR/0.76	06
XV-OR/0.98	07
XV-OR/1.27	09
XV-OR/1.52	11
XV-OR/2.30	13

Corpos standard			
Cilindrada	cm3/giro	Filetaduras standard	
		0.17	B - B
0.25	B - B	Z - Z	
0.45	B - B	Z - Z	
0.57	B - B	Z - Z	
0.76	B - B	Z - Z	
0.98	B - B	Z - Z	
1.27	B - B	Z - Z	
1.52	B - B	Z - Z	
2.30	B - B	Z - Z	

Tabela indicando as combinações dos flangeamentos e filetaduras standard disponíveis em depósito

Corpo (Filetaduras e flangeamentos)													
	A		B		C		D		E		F		G
	H		I	Corpo Fechado		Z							



# bomba reversível - série XV

**XV-OR**

BOMBA TIPO "HY"  
FLANGE Ø22 PERFIL - EIXO ESPIGA FRESADA

**X 0 R 06 21 B B B E**

Série	X	série XV
Grupo	0	grupo 0
Categoria	R	bomba reversível
Cilindrada	06	0.76
Flange	21	Ø22 HY rotação reversível
Eixo	B	CF001 - Espiga fresada Ø7 - sp.5
Corpo	IN	aspiração - 1/4" BSP
	OUT	vazão - 1/4" BSP
Tampa	E	reversível com drenagem externa



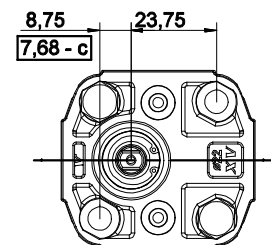
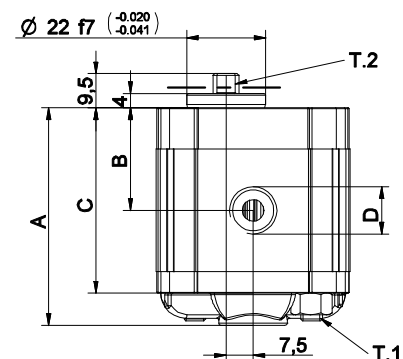
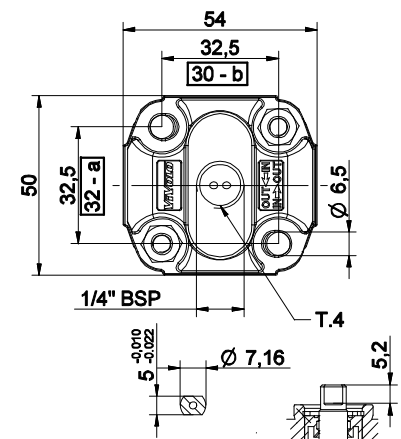
XR017

Tabela dados técnicos

TIPO	Cilindrada cm <sup>3</sup> /giro	Pressão Máx.		CÓDIGO	
		P1 bar	P3 bar	Drenagem externa	Drenagem interna
XV-OR/0.17	0,16	220	260	X 0 R 01 21 B B B E	X 0 R 01 21 B B B F
XV-OR/0.25	0,24	220	260	X 0 R 02 21 B B B E	X 0 R 02 21 B B B F
XV-OR/0.45	0,45	220	280	X 0 R 04 21 B B B E	X 0 R 04 21 B B B F
XV-OR/0.57	0,56	220	280	X 0 R 05 21 B B B E	X 0 R 05 21 B B B F
XV-OR/0.76	0,75	220	280	X 0 R 06 21 B B B E	X 0 R 06 21 B B B F
XV-OR/0.98	0,92	220	280	X 0 R 07 21 B B B E	X 0 R 07 21 B B B F
XV-OR/1.27	1,26	220	280	X 0 R 09 21 B B B E	X 0 R 09 21 B B B F
XV-OR/1.52	1,48	220	280	X 0 R 11 21 B B B E	X 0 R 11 21 B B B F
XV-OR/2.30	2,28	190	210	X 0 R 13 21 B B B E	X 0 R 13 21 B B B F

P1) Pressão máx. de exercício - P3) Pressão máx. de pique

Para aplicações onerosas é aconselhável verificar a dupla admissível do eixo



TIPO	Peso kg	Tabela dimensões				
		A mm	B mm	C mm	D IN	D OUT
XV-OR/0.17	0,400	55,8	26,2	46,8	1/4" BSPP	1/4" BSPP
XV-OR/0.25	0,410	56,4	26,5	47,4	1/4" BSPP	1/4" BSPP
XV-OR/0.45	0,420	58,0	27,3	49,0	1/4" BSPP	1/4" BSPP
XV-OR/0.57	0,430	59,0	27,8	50,0	1/4" BSPP	1/4" BSPP
XV-OR/0.76	0,440	60,5	28,5	51,5	1/4" BSPP	1/4" BSPP
XV-OR/0.98	0,460	62,0	29,3	53,0	1/4" BSPP	1/4" BSPP
XV-OR/1.27	0,480	64,5	30,5	55,5	1/4" BSPP	1/4" BSPP
XV-OR/1.52	0,500	66,5	31,5	57,5	1/4" BSPP	1/4" BSPP
XV-OR/2.30	0,560	72,5	34,5	63,5	1/4" BSPP	1/4" BSPP

T.1 = 11.7÷13.7 [Nm] - dupla de aperto parafusos - M6

T.2 = 9.2 [Nm] - dupla admissível do eixo (OBS: Para a escolha do eixo verificar sempre a dupla admissível).

T.4 = 0.3÷0.5 bar - Pressão máx. drenagem


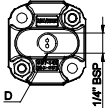
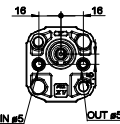
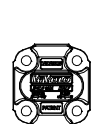
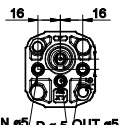
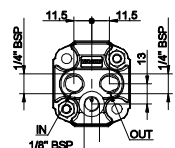
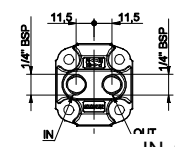
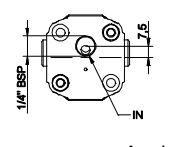
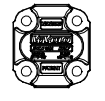
26/08/04 XR062188E.dft



# Mesa das variantes

**XV-OR**

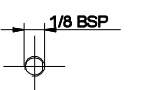
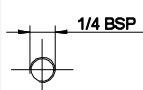
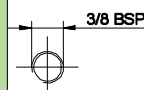
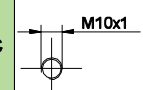
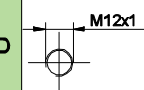
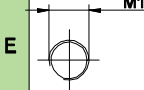
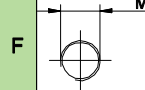
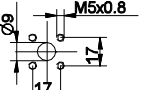
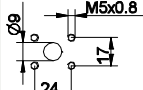
## FLANGE ø22 "HY" - Moldada

FLANGE ø22 "HY" - Moldada		Eixo		Tampa			
	21	CI001 - Cilíndrico T.2 = 2.1 [Nm]	A	CF001 - Espiga fresada T.2 = 9.2 [Nm]	B	 Drenagem externa	E
	24	CF005 - Espiga fresada T.2 = 8.4 [Nm]	F	CO001 - Cônico T.2 = 21.9 [Nm]	E	 Drenagem interna	F
	25					 IN + OUT +	K
						 IN + OUT +	L
						 Aspiração unica	M
						 Drenagem na base	P

Cilindrada		Corpos standard	
TIPO	CÓDIGO	Cilindrada cm3/giro	Filetaduras standard
XV-OR/0.17	01	0.17	B - B      Z - Z
XV-OR/0.25	02	0.25	B - B      Z - Z
XV-OR/0.45	04	0.45	B - B      Z - Z
XV-OR/0.57	05	0.57	B - B      Z - Z
XV-OR/0.76	06	0.76	B - B      Z - Z
XV-OR/0.98	07	0.98	B - B      Z - Z
XV-OR/1.27	09	1.27	B - B      Z - Z
XV-OR/1.52	11	1.52	B - B      Z - Z
XV-OR/2.30	13	2.30	B - B      Z - Z

Tabela indicando as combinações dos flangeamentos e filetaduras standard disponíveis em depósito

Corpo (Filetaduras e flangeamentos)													
	A		B		C		D		E		F		G
	H		I	Corpo Fechado		Z							

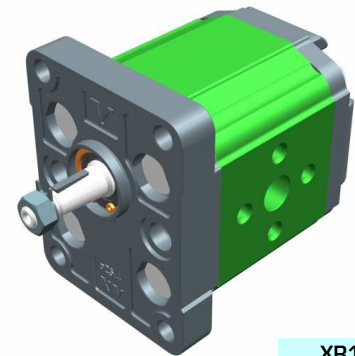
# bomba reversível - série XV

BOMBA STANDARD EUROPEU  
FLANGE Ø25.4 - EIXO CÔNICO

XV-1R

**X 1 R 25 01 F I I E**

Série	X	série XV
Grupo	1	grupo 1
Categoria	R	bomba reversível
Cilindrada	25	3.8
Flange	01	Ø25.4 STANDARD EUROPEU rotação reversível
Eixo	F	CO001 - Cônico 1:8 - Ø10 - M7x1 - lingueta sp 2.4
Corpo	IN	aspiração - Ø30 Ø12 M6
	OUT	vazão - Ø30 Ø12 M6
Tampa	E	com drenagem 1/4" BSP



XR101

Tabela dados técnicos

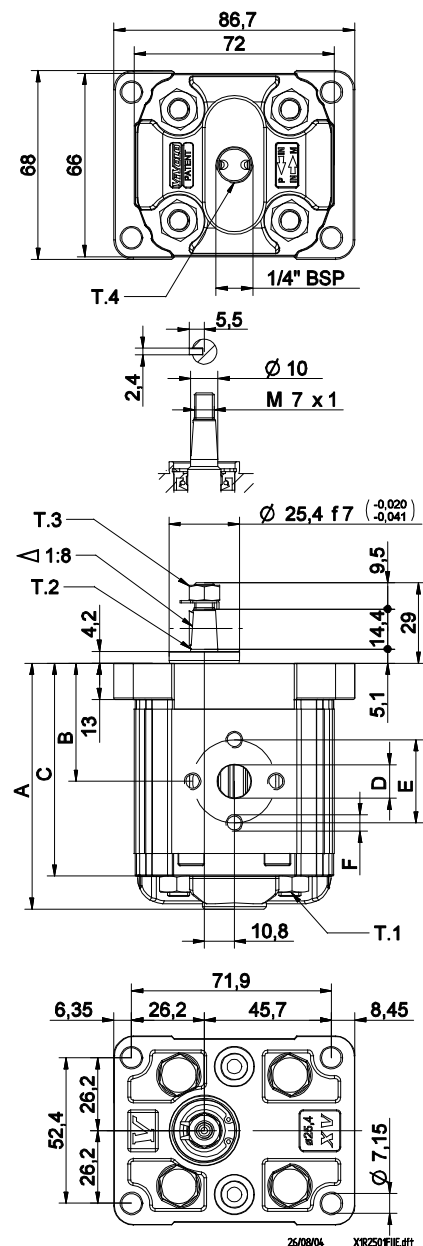
TIPO	Cilindrada cm <sup>3</sup> /giro	Pressão Máx.		CÓDIGO																	
		P1 bar	P3 bar	Drenagem externa			Drenagem interna														
XV-1R/0.9	0,91	240	280	X	1	R	16	01	F	I	I	E	X	1	R	16	01	F	I	I	F
XV-1R/1.2	1,17	250	290	X	1	R	17	01	F	I	I	E	X	1	R	17	01	F	I	I	F
XV-1R/1.7	1,56	250	290	X	1	R	18	01	F	I	I	E	X	1	R	18	01	F	I	I	F
XV-1R/2.2	2,08	250	290	X	1	R	20	01	F	I	I	E	X	1	R	20	01	F	I	I	F
XV-1R/2.6	2,60	250	300	X	1	R	21	01	F	I	I	E	X	1	R	21	01	F	I	I	F
XV-1R/3.2	3,12	250	300	X	1	R	23	01	F	I	I	E	X	1	R	23	01	F	I	I	F
XV-1R/3.8	3,64	250	300	X	1	R	25	01	F	I	I	E	X	1	R	25	01	F	I	I	F
XV-1R/4.3	4,16	250	300	X	1	R	27	01	F	I	I	E	X	1	R	27	01	F	I	I	F
XV-1R/4.9	4,94	250	300	X	1	R	29	01	F	I	I	E	X	1	R	29	01	F	I	I	F
XV-1R/5.9	5,85	250	300	X	1	R	31	01	F	I	I	E	X	1	R	31	01	F	I	I	F
XV-1R/6.5	6,50	250	300	X	1	R	32	01	F	I	I	E	X	1	R	32	01	F	I	I	F
XV-1R/7.8	7,54	220	260	X	1	R	34	01	F	I	I	E	X	1	R	34	01	F	I	I	F
XV-1R/9.8	9,88	190	230	X	1	R	36	01	F	I	I	E	X	1	R	36	01	F	I	I	F

P1) Pressão máx. de exercício - P3) Pressão máx. de pique

Para aplicações onerosas é aconselhável verificar a dupla admissível do eixo

Tabela dimensões

TIPO	Peso kg	A	B	C	D	E	F	D	E	F
		mm	mm	mm	IN			OUT		
XV-1R/0.9	0,950	78,1	37,3	66,1	Ø12	30	M6x1	Ø12	30	M6x1
XV-1R/1.2	0,970	79,0	37,8	67,0	Ø12	30	M6x1	Ø12	30	M6x1
XV-1R/1.7	1,010	80,5	38,5	68,5	Ø12	30	M6x1	Ø12	30	M6x1
XV-1R/2.2	1,030	82,5	39,5	70,5	Ø12	30	M6x1	Ø12	30	M6x1
XV-1R/2.6	1,060	84,5	40,5	72,5	Ø12	30	M6x1	Ø12	30	M6x1
XV-1R/3.2	1,090	86,5	41,5	74,5	Ø12	30	M6x1	Ø12	30	M6x1
XV-1R/3.8	1,120	88,5	42,5	76,5	Ø12	30	M6x1	Ø12	30	M6x1
XV-1R/4.3	1,170	90,5	43,5	78,5	Ø12	30	M6x1	Ø12	30	M6x1
XV-1R/4.9	1,200	93,5	45,0	81,5	Ø12	30	M6x1	Ø12	30	M6x1
XV-1R/5.9	1,260	97,0	46,8	85,0	Ø12	30	M6x1	Ø12	30	M6x1
XV-1R/6.5	1,300	98,5	48,0	86,5	Ø12	30	M6x1	Ø12	30	M6x1
XV-1R/7.8	1,360	103,5	50,0	91,5	Ø12	30	M6x1	Ø12	30	M6x1
XV-1R/9.8	1,500	112,5	54,5	100,5	Ø12	30	M6x1	Ø12	30	M6x1



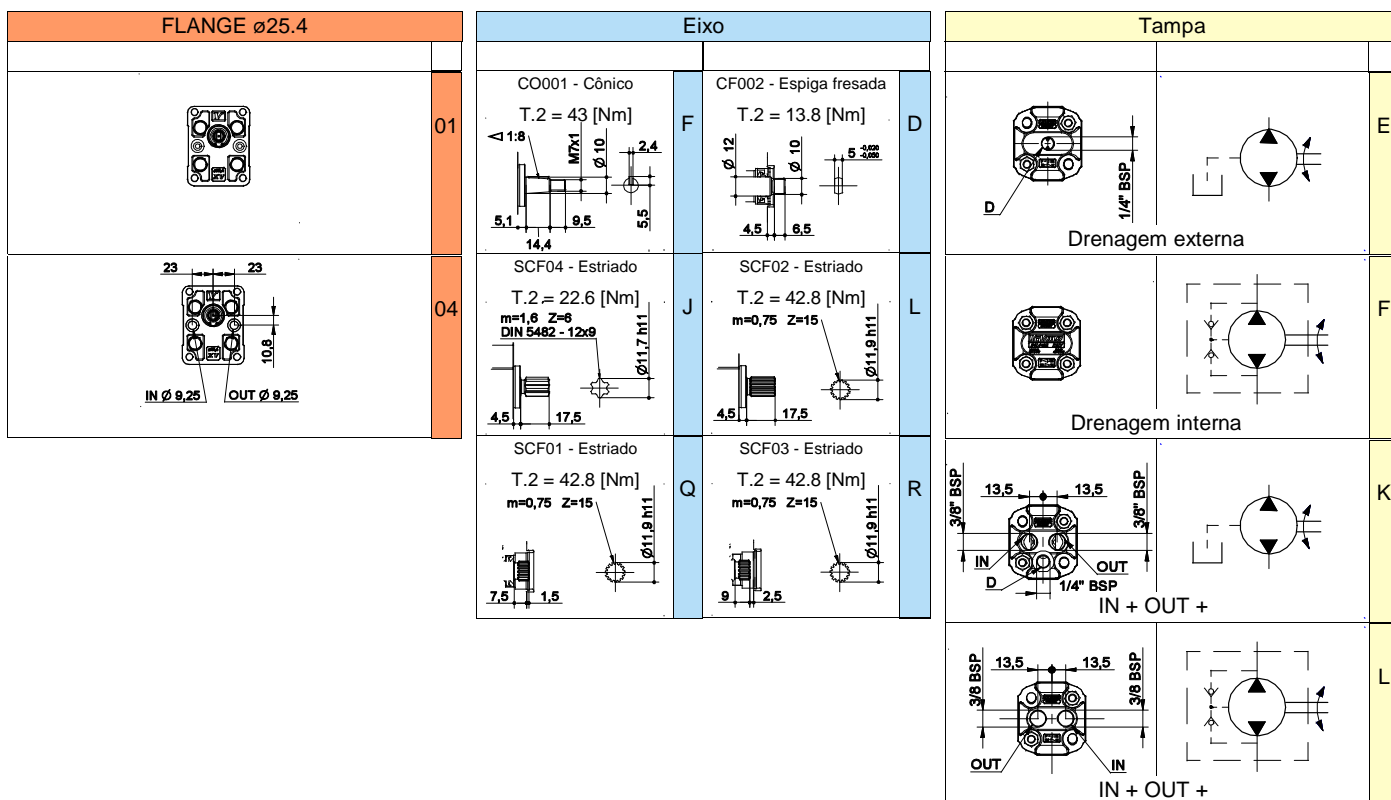
T.1 = 24.5÷29.4 [Nm] - dupla de aperto parafusos - M8

T.3 = 11.5 [Nm] - dupla de aperto - chave 11

T.2 = 43 [Nm] - dupla admissível do eixo (OBS: Para a escolha do eixo verificar sempre a dupla admissível).

T.4 = 0.3÷0.5 bar - Pressão máx. drenagem

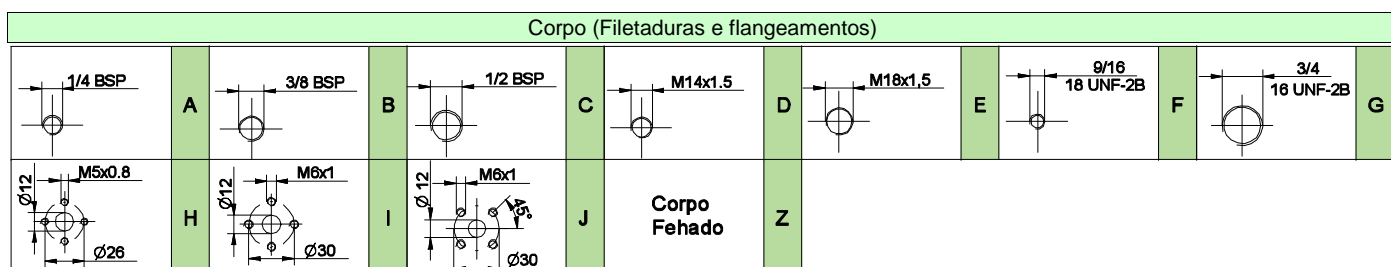
FLANGE  $\varnothing 25.4$



Cilindrada	
TIPO	CÓDIGO
XV-1R/0.9	16
XV-1R/1.2	17
XV-1R/1.7	18
XV-1R/2.2	20
XV-1R/2.6	21
XV-1R/3.2	23
XV-1R/3.8	25
XV-1R/4.3	27
XV-1R/4.9	29
XV-1R/5.9	31
XV-1R/6.5	32
XV-1R/7.8	34
XV-1R/9.8	36

Corpos standard					
Cilindrada	cm3/giro	Filetaduras standard			
		I - I	B - B	J - J	Z - Z
0.9		I - I	B - B	J - J	Z - Z
1.2		I - I	B - B	J - J	Z - Z
1.7		I - I	B - B	J - J	Z - Z
2.2		I - I	B - B	J - J	Z - Z
2.6		I - I	B - B	J - J	Z - Z
3.2		I - I	B - B	J - J	Z - Z
3.8		I - I	B - B	J - J	Z - Z
4.3		I - I	B - B	J - J	Z - Z
4.9		I - I	B - B	J - J	Z - Z
5.9		I - I	B - B	J - J	Z - Z
6.5		I - I	B - B	J - J	Z - Z
7.8		I - I	B - B	J - J	Z - Z
9.8		I - I	B - B	J - J	Z - Z

Tabela indicando as combinações dos flangeamentos e filetaduras standard disponíveis em depósito



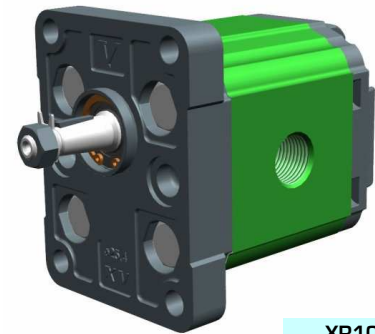
# bomba reversível - série XV

BOMBA STANDARD EUROPEU  
FLANGE Ø25.4 - EIXO CÔNICO

XV-1R

**X 1 R 25 01 F B B E**

Série	X	série XV
Grupo	1	grupo 1
Categoria	R	bomba reversível
Cilindrada	25	3.8
Flange	01	Ø25.4 STANDARD EUROPEU rotação reversível
Eixo	F	CO001 - Cônico 1:8 - Ø10 - M7x1 - lingueta sp 2.4
Corpo	IN	aspiração - 3/8" BSP
	OUT	vazão - 3/8" BSP
Tampa	E	com drenagem 1/4" BSP



XR105

Tabela dados técnicos

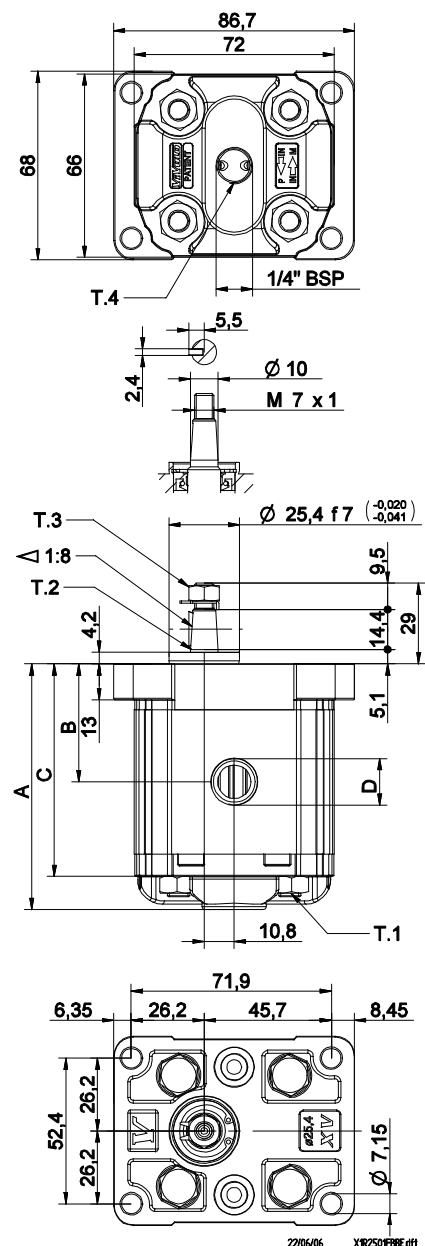
TIPO	Cilindrada cm <sup>3</sup> /giro	Pressão Máx.		CÓDIGO								
		P1 bar	P3 bar	Drenagem externa		Drenagem interna						
XV-1R/0.9	0,91	240	280	X	1	R	16	01	F	B	B	E
XV-1R/1.2	1,17	250	290	X	1	R	17	01	F	B	B	E
XV-1R/1.7	1,56	250	290	X	1	R	18	01	F	B	B	E
XV-1R/2.2	2,08	250	290	X	1	R	20	01	F	B	B	E
XV-1R/2.6	2,60	250	300	X	1	R	21	01	F	B	B	E
XV-1R/3.2	3,12	250	300	X	1	R	23	01	F	B	B	E
XV-1R/3.8	3,64	250	300	X	1	R	25	01	F	B	B	E
XV-1R/4.3	4,16	250	300	X	1	R	27	01	F	B	B	E
XV-1R/4.9	4,94	250	300	X	1	R	29	01	F	B	B	E
XV-1R/5.9	5,85	250	300	X	1	R	31	01	F	B	B	E
XV-1R/6.5	6,50	250	300	X	1	R	32	01	F	B	B	E
XV-1R/7.8	7,54	220	260	X	1	R	34	01	F	B	B	E
XV-1R/9.8	9,88	190	230	X	1	R	36	01	F	B	B	E

P1) Pressão máx. de exercício - P3) Pressão máx. de pique

Para aplicações onerosas é aconselhável verificar a dupla admissível do eixo

Tabela dimensões

TIPO	Peso kg	A	B	C	D	
		mm	mm	mm	IN	OUT
XV-1R/0.9	0,950	78,1	37,3	66,1	3/8" BSPP	3/8" BSPP
XV-1R/1.2	0,970	79,0	37,8	67,0	3/8" BSPP	3/8" BSPP
XV-1R/1.7	1,010	80,5	38,5	68,5	3/8" BSPP	3/8" BSPP
XV-1R/2.2	1,030	82,5	39,5	70,5	3/8" BSPP	3/8" BSPP
XV-1R/2.6	1,060	84,5	40,5	72,5	3/8" BSPP	3/8" BSPP
XV-1R/3.2	1,090	86,5	41,5	74,5	3/8" BSPP	3/8" BSPP
XV-1R/3.8	1,120	88,5	42,5	76,5	3/8" BSPP	3/8" BSPP
XV-1R/4.3	1,170	90,5	43,5	78,5	3/8" BSPP	3/8" BSPP
XV-1R/4.9	1,200	93,5	45,0	81,5	3/8" BSPP	3/8" BSPP
XV-1R/5.9	1,260	97,0	46,8	85,0	3/8" BSPP	3/8" BSPP
XV-1R/6.5	1,300	98,5	48,0	86,5	3/8" BSPP	3/8" BSPP
XV-1R/7.8	1,360	103,5	50,0	91,5	3/8" BSPP	3/8" BSPP
XV-1R/9.8	1,500	112,5	54,5	100,5	3/8" BSPP	3/8" BSPP



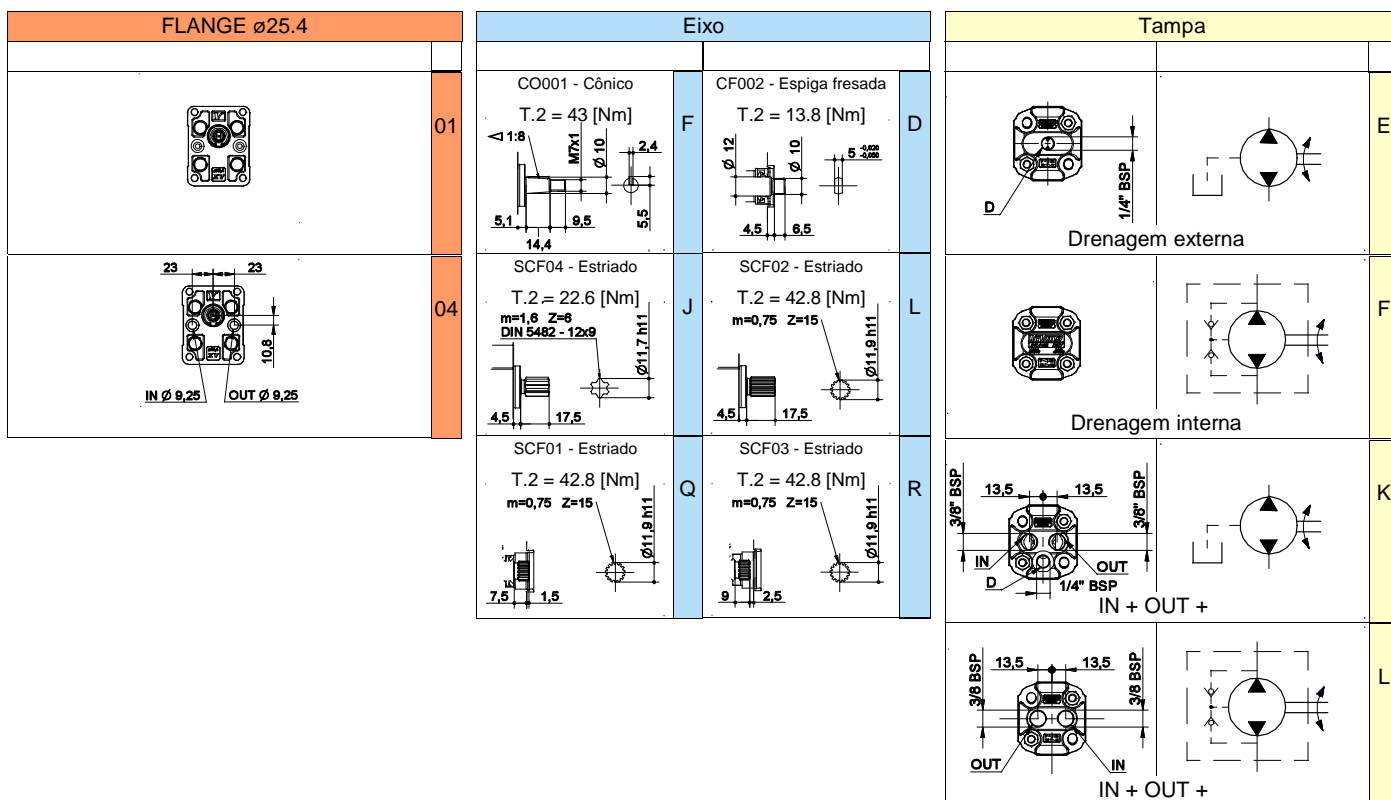
T.1 = 24.5÷29.4 [Nm] - dupla de aperto parafusos - M8

T.3 = 11.5 [Nm] - dupla de aperto - chave 11

T.2 = 43 [Nm] - dupla admissível do eixo (OBS: Para a escolha do eixo verificar sempre a dupla admissível).

T.4 = 0.3÷0.5 bar - Pressão máx. drenagem

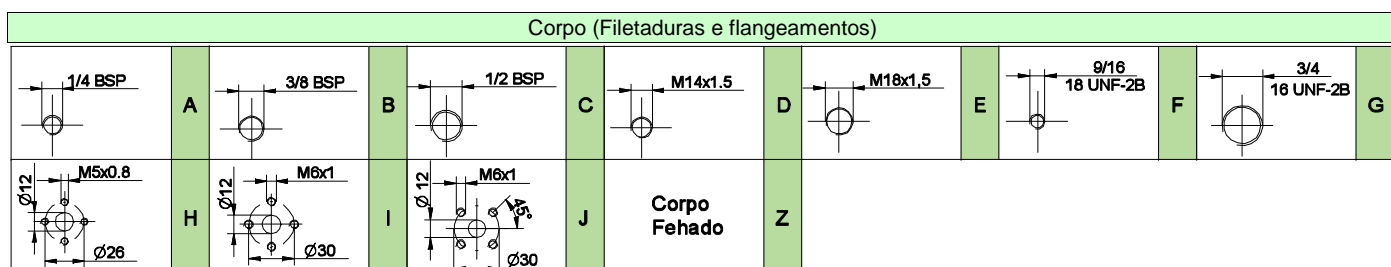
FLANGE  $\varnothing 25.4$



Cilindrada	
TIPO	CÓDIGO
XV-1R/0.9	16
XV-1R/1.2	17
XV-1R/1.7	18
XV-1R/2.2	20
XV-1R/2.6	21
XV-1R/3.2	23
XV-1R/3.8	25
XV-1R/4.3	27
XV-1R/4.9	29
XV-1R/5.9	31
XV-1R/6.5	32
XV-1R/7.8	34
XV-1R/9.8	36

Corpos standard					
Cilindrada	cm3/giro	Filetaduras standard			
		0.9	I - I	B - B	J - J
1.2	I - I	B - B	J - J	Z - Z	
1.7	I - I	B - B	J - J	Z - Z	
2.2	I - I	B - B	J - J	Z - Z	
2.6	I - I	B - B	J - J	Z - Z	
3.2	I - I	B - B	J - J	Z - Z	
3.8	I - I	B - B	J - J	Z - Z	
4.3	I - I	B - B	J - J	Z - Z	
4.9	I - I	B - B	J - J	Z - Z	
5.9	I - I	B - B	J - J	Z - Z	
6.5	I - I	B - B	J - J	Z - Z	
7.8	I - I	B - B	J - J	Z - Z	
9.8	I - I	B - B	J - J	Z - Z	

Tabela indicando as combinações dos flangeamentos e filetaduras standard disponíveis em depósito





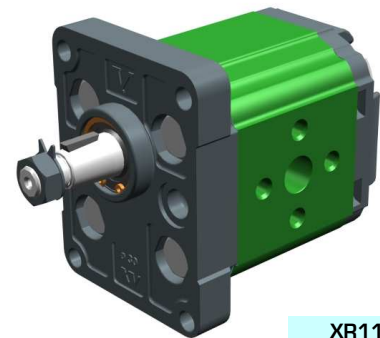
# bomba reversível - série XV

**XV-1R**

**BOMBA STANDARD  
FLANGE Ø30 - EIXO CÔNICO**

**X 1 R 25 07 G I I E**

Série	X	série XV
Grupo	1	grupo 1
Categoria	R	bomba reversível
Cilindrada	25	3.8
Flange	07	Ø30 STANDARD rotação reversível
Eixo	G	CO002 - Cônico 1:8 - Ø14 - M10x1 - lingueta sp.3
Corpo	IN	aspiração - Ø30 Ø12 M6
	OUT	vazão - Ø30 Ø12 M6
Tampa	E	com drenagem 1/4" BSP



**XR113**

**Tabela dados técnicos**

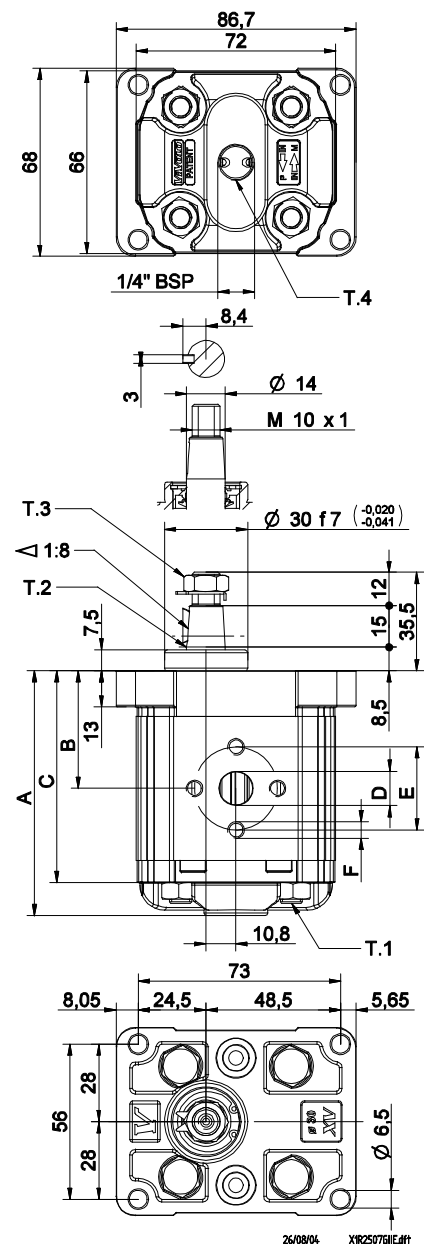
TIPO	Cilindrada cm <sup>3</sup> /giro	Pressão Máx.		CÓDIGO																	
		P1 bar	P3 bar	Drenagem externa			Drenagem interna														
XV-1R/0.9	0,91	240	280	X	1	R	16	07	G	I	I	E	X	1	R	16	07	G	I	I	F
XV-1R/1.2	1,17	250	290	X	1	R	17	07	G	I	I	E	X	1	R	17	07	G	I	I	F
XV-1R/1.7	1,56	250	290	X	1	R	18	07	G	I	I	E	X	1	R	18	07	G	I	I	F
XV-1R/2.2	2,08	250	290	X	1	R	20	07	G	I	I	E	X	1	R	20	07	G	I	I	F
XV-1R/2.6	2,60	250	300	X	1	R	21	07	G	I	I	E	X	1	R	21	07	G	I	I	F
XV-1R/3.2	3,12	250	300	X	1	R	23	07	G	I	I	E	X	1	R	23	07	G	I	I	F
XV-1R/3.8	3,64	250	300	X	1	R	25	07	G	I	I	E	X	1	R	25	07	G	I	I	F
XV-1R/4.3	4,16	250	300	X	1	R	27	07	G	I	I	E	X	1	R	27	07	G	I	I	F
XV-1R/4.9	4,94	250	300	X	1	R	29	07	G	I	I	E	X	1	R	29	07	G	I	I	F
XV-1R/5.9	5,85	250	300	X	1	R	31	07	G	I	I	E	X	1	R	31	07	G	I	I	F
XV-1R/6.5	6,50	250	300	X	1	R	32	07	G	I	I	E	X	1	R	32	07	G	I	I	F
XV-1R/7.8	7,54	220	260	X	1	R	34	07	G	I	I	E	X	1	R	34	07	G	I	I	F
XV-1R/9.8	9,88	190	230	X	1	R	36	07	G	I	I	E	X	1	R	36	07	G	I	I	F

P1) Pressão máx. de exercício - P3) Pressão máx. de pique

Para aplicações onerosas é aconselhável verificar a dupla admissível do eixo

**Tabela dimensões**

TIPO	Peso kg	A	B	C	D	E	F	D	E	F
		mm	mm	mm	IN			OUT		
XV-1R/0.9	0,950	78,1	37,3	66,1	Ø12	30	M6x1	Ø12	30	M6x1
XV-1R/1.2	0,970	79,0	37,8	67,0	Ø12	30	M6x1	Ø12	30	M6x1
XV-1R/1.7	1,010	80,5	38,5	68,5	Ø12	30	M6x1	Ø12	30	M6x1
XV-1R/2.2	1,030	82,5	39,5	70,5	Ø12	30	M6x1	Ø12	30	M6x1
XV-1R/2.6	1,060	84,5	40,5	72,5	Ø12	30	M6x1	Ø12	30	M6x1
XV-1R/3.2	1,090	86,5	41,5	74,5	Ø12	30	M6x1	Ø12	30	M6x1
XV-1R/3.8	1,120	88,5	42,5	76,5	Ø12	30	M6x1	Ø12	30	M6x1
XV-1R/4.3	1,170	90,5	43,5	78,5	Ø12	30	M6x1	Ø12	30	M6x1
XV-1R/4.9	1,200	93,5	45,0	81,5	Ø12	30	M6x1	Ø12	30	M6x1
XV-1R/5.9	1,260	97,0	46,8	85,0	Ø12	30	M6x1	Ø12	30	M6x1
XV-1R/6.5	1,300	98,5	48,0	86,5	Ø12	30	M6x1	Ø12	30	M6x1
XV-1R/7.8	1,360	103,5	50,0	91,5	Ø12	30	M6x1	Ø12	30	M6x1
XV-1R/9.8	1,500	112,5	54,5	100,5	Ø12	30	M6x1	Ø12	30	M6x1



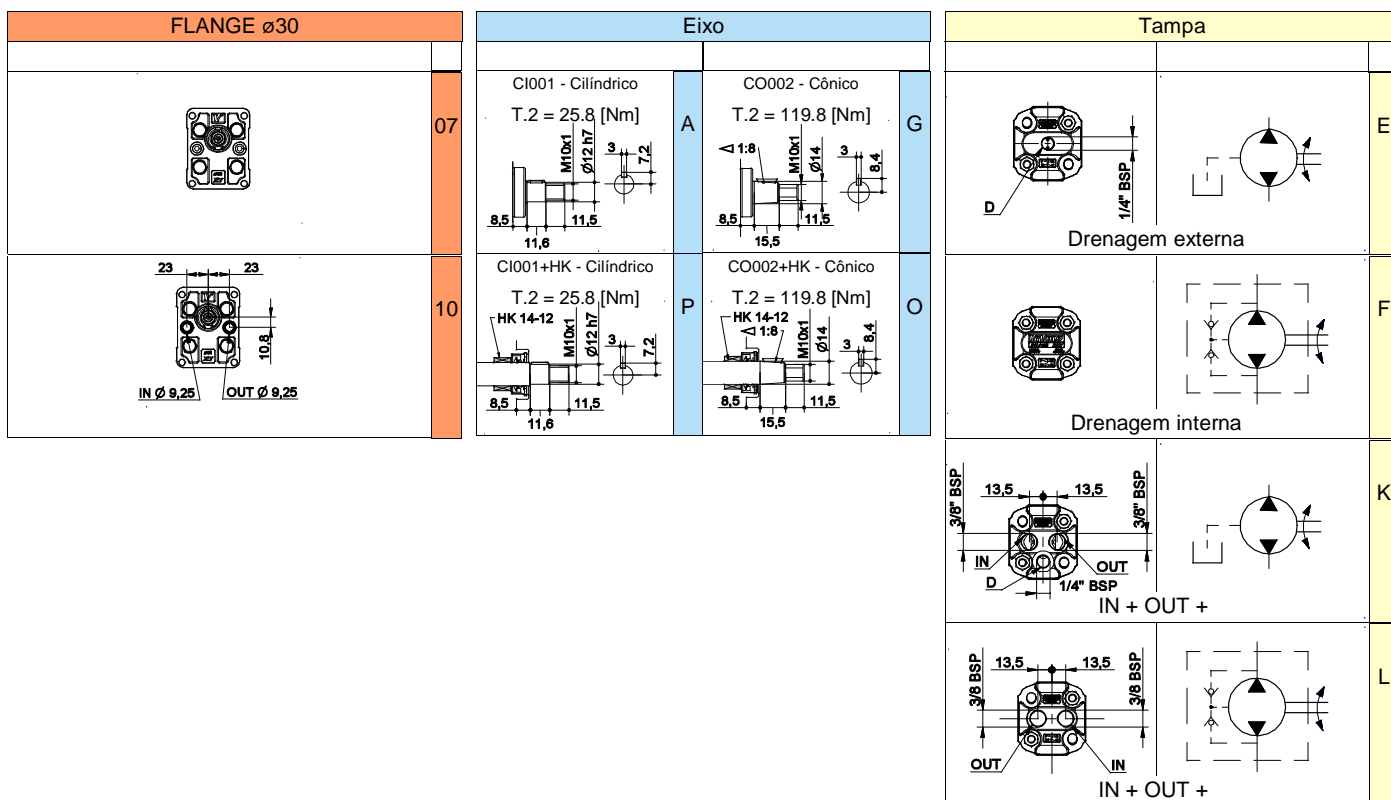
T.1 = 24.5÷29.4 [Nm] - dupla de aperto parafusos - M8

T.3 = 13 [Nm] - dupla de aperto - chave 17

T.2 = 119.8 [Nm] - dupla admissível do eixo (OBS: Para a escolha do eixo verificar sempre a dupla admissível).

T.4 = 0.3÷0.5 bar - Pressão máx. drenagem

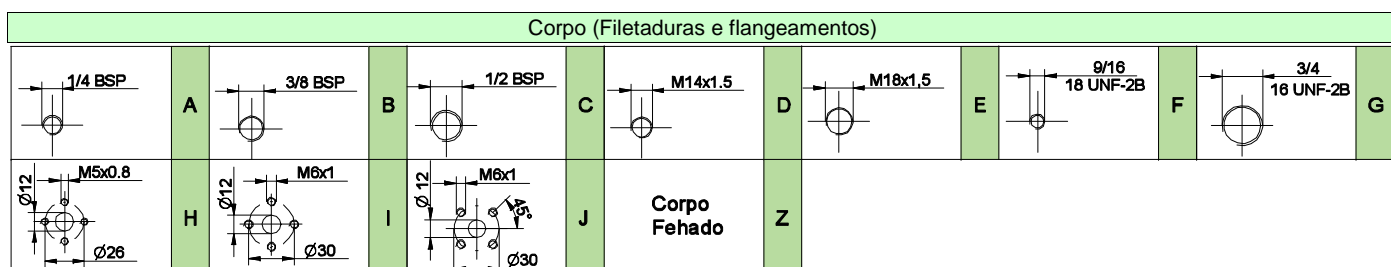




Cilindrada	
TIPO	CÓDIGO
XV-1R/0.9	16
XV-1R/1.2	17
XV-1R/1.7	18
XV-1R/2.2	20
XV-1R/2.6	21
XV-1R/3.2	23
XV-1R/3.8	25
XV-1R/4.3	27
XV-1R/4.9	29
XV-1R/5.9	31
XV-1R/6.5	32
XV-1R/7.8	34
XV-1R/9.8	36

Corpos standard					
Cilindrada	cm <sup>3</sup> /giro	Filetaduras standard			
		0.9	I - I	B - B	J - J
1.2	I - I	B - B	J - J	Z - Z	
1.7	I - I	B - B	J - J	Z - Z	
2.2	I - I	B - B	J - J	Z - Z	
2.6	I - I	B - B	J - J	Z - Z	
3.2	I - I	B - B	J - J	Z - Z	
3.8	I - I	B - B	J - J	Z - Z	
4.3	I - I	B - B	J - J	Z - Z	
4.9	I - I	B - B	J - J	Z - Z	
5.9	I - I	B - B	J - J	Z - Z	
6.5	I - I	B - B	J - J	Z - Z	
7.8	I - I	B - B	J - J	Z - Z	
9.8	I - I	B - B	J - J	Z - Z	

Tabela indicando as combinações dos flangeamentos e filetaduras standard disponíveis em depósito



# bomba reversível - série XV

**XV-1R**

BOMBA TIPO "BH"  
FLANGE Ø32 PERFIL - EIXO ESPIGA FRESADA

**X 1 R 25 25 D B B E**

Série	X	série XV
Grupo	1	grupo 1
Categoria	R	bomba reversível
Cilindrada	25	3.8
Flange	25	Ø32 BH rotação reversível
Eixo	D	CF002 - Espiga fresada ø10 - sp.5
Corpo	IN	aspiração - 3/8" BSP
	OUT	vazão - 3/8" BSP
Tampa	E	com drenagem 1/4" BSP



XR119

Tabela dados técnicos

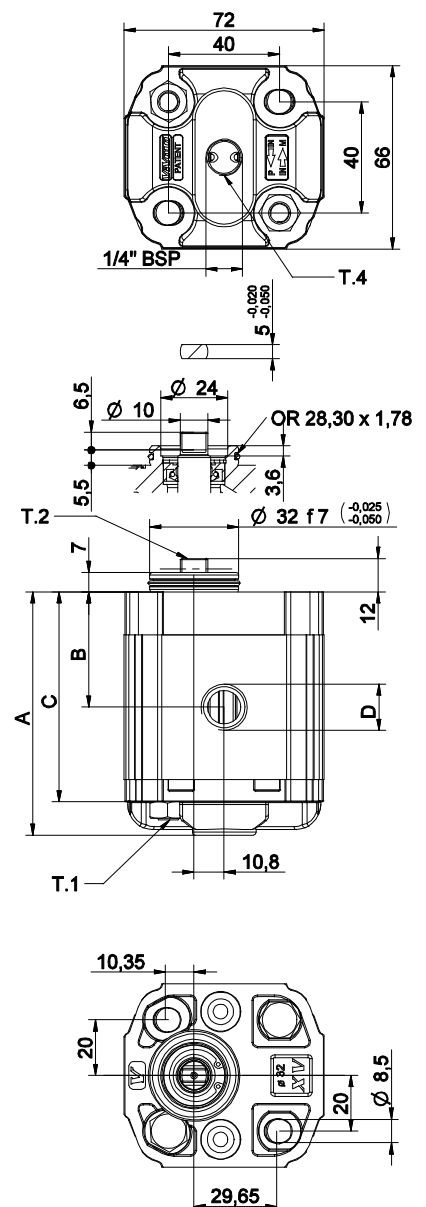
TIPO	Cilindrada cm <sup>3</sup> /giro	Pressão Máx.		CÓDIGO	
		P1 bar	P3 bar	Drenagem externa	Drenagem interna
XV-1R/0.9	0,91	240	280	X 1 R 16 25 D B B E	X 1 R 16 25 D B B F
XV-1R/1.2	1,17	250	290	X 1 R 17 25 D B B E	X 1 R 17 25 D B B F
XV-1R/1.7	1,56	250	290	X 1 R 18 25 D B B E	X 1 R 18 25 D B B F
XV-1R/2.2	2,08	250	290	X 1 R 20 25 D B B E	X 1 R 20 25 D B B F
XV-1R/2.6	2,60	250	300	X 1 R 21 25 D B B E	X 1 R 21 25 D B B F
XV-1R/3.2	3,12	250	300	X 1 R 23 25 D B B E	X 1 R 23 25 D B B F
XV-1R/3.8	3,64	250	300	X 1 R 25 25 D B B E	X 1 R 25 25 D B B F
XV-1R/4.3	4,16	250	300	X 1 R 27 25 D B B E	X 1 R 27 25 D B B F
XV-1R/4.9	4,94	250	300	X 1 R 29 25 D B B E	X 1 R 29 25 D B B F
XV-1R/5.9	5,85	250	300	X 1 R 31 25 D B B E	X 1 R 31 25 D B B F
XV-1R/6.5	6,50	250	300	X 1 R 32 25 D B B E	X 1 R 32 25 D B B F
XV-1R/7.8	7,54	220	260	X 1 R 34 25 D B B E	X 1 R 34 25 D B B F
XV-1R/9.8	9,88	190	230	X 1 R 36 25 D B B E	X 1 R 36 25 D B B F

P1) Pressão máx. de exercício - P3) Pressão máx. de pique

Para aplicações onerosas é aconselhável verificar a dupla admissível do eixo

Tabela dimensões

TIPO	Peso kg	A	B	C	D	D
		mm	mm	mm	IN	OUT
XV-1R/0.9	0,950	77,1	36,3	65,1	3/8" BSPP	3/8" BSPP
XV-1R/1.2	0,970	78,0	36,8	66,0	3/8" BSPP	3/8" BSPP
XV-1R/1.7	1,010	79,5	37,5	67,5	3/8" BSPP	3/8" BSPP
XV-1R/2.2	1,030	81,5	38,5	69,5	3/8" BSPP	3/8" BSPP
XV-1R/2.6	1,060	83,5	39,5	71,5	3/8" BSPP	3/8" BSPP
XV-1R/3.2	1,090	85,5	40,5	73,5	3/8" BSPP	3/8" BSPP
XV-1R/3.8	1,120	87,5	41,5	75,5	3/8" BSPP	3/8" BSPP
XV-1R/4.3	1,170	89,5	42,5	77,5	3/8" BSPP	3/8" BSPP
XV-1R/4.9	1,200	92,5	44,0	80,5	3/8" BSPP	3/8" BSPP
XV-1R/5.9	1,260	96,0	45,8	84,0	3/8" BSPP	3/8" BSPP
XV-1R/6.5	1,300	97,5	47,0	85,5	3/8" BSPP	3/8" BSPP
XV-1R/7.8	1,360	102,5	49,0	90,5	3/8" BSPP	3/8" BSPP
XV-1R/9.8	1,500	111,5	53,5	99,5	3/8" BSPP	3/8" BSPP



25/08/04 XR252008E.dft

T.1 = 24.5÷29.4 [Nm] - dupla de aperto parafusos - M8

T.2 = 13.8 [Nm] - dupla admissível do eixo (OBS: Para a escolha do eixo verificar sempre a dupla admissível).

T.4 = 0.3÷0.5 bar - Pressão máx. drenagem

# Mesa das variantes

**XV-1R**

## FLANGE ø32 "BH" Moldada

FLANGE ø32 "BH" Moldada		Eixo				Tampa	
	25	CF002 - Espiga fresada T.2 = 13.8 [Nm] 	D	CO001 - Cônico T.2 = 43 [Nm] 	F		E
	28	SCF02 - Estriado T.2 = 42.8 [Nm] m=0,75 Z=15 	L	SCF04 - Estriado T.2 = 22.6 [Nm] m=1,8 Z=6 DIN 5482 - 12x9 	J		
SCF01 - Estriado T.2 = 42.8 [Nm] m=0,75 Z=15 		Q	SCF03 - Estriado T.2 = 42.8 [Nm] m=0,75 Z=15 	R		K	
							L

Cilindrada	
TIPO	CÓDIGO
XV-1R/0.9	16
XV-1R/1.2	17
XV-1R/1.7	18
XV-1R/2.2	20
XV-1R/2.6	21
XV-1R/3.2	23
XV-1R/3.8	25
XV-1R/4.3	27
XV-1R/4.9	29
XV-1R/5.9	31
XV-1R/6.5	32
XV-1R/7.8	34
XV-1R/9.8	36

Corpos standard					
Cilindrada	cm3/giro	Filetaduras standard			
		I - I	B - B	J - J	Z - Z
0.9		I - I	B - B	J - J	Z - Z
1.2		I - I	B - B	J - J	Z - Z
1.7		I - I	B - B	J - J	Z - Z
2.2		I - I	B - B	J - J	Z - Z
2.6		I - I	B - B	J - J	Z - Z
3.2		I - I	B - B	J - J	Z - Z
3.8		I - I	B - B	J - J	Z - Z
4.3		I - I	B - B	J - J	Z - Z
4.9		I - I	B - B	J - J	Z - Z
5.9		I - I	B - B	J - J	Z - Z
6.5		I - I	B - B	J - J	Z - Z
7.8		I - I	B - B	J - J	Z - Z
9.8		I - I	B - B	J - J	Z - Z

Tabela indicando as combinações dos flangeamentos e filetaduras standard disponíveis em depósito

Corpo (Filetaduras e flangeamentos)													
	A		B		C		D		E		F		G
	H		I		J	<b>Corpo Fechado</b>	Z						

# bomba reversível - série XV

**XV-1R**

**BOMBA TIPO "HY"  
FLANGE Ø32 PERFIL - EIXO ESPIGA FRESADA**

**X 1 R 25 31 D B B E**

Série	X	série XV
Grupo	1	grupo 1
Categoria	R	bomba reversível
Cilindrada	25	3.8
Flange	31	Ø32 HY rotação reversível
Eixo	D	CF002 - Espiga fresada ø10 - sp.5
Corpo	IN	aspiração - 3/8" BSP
	OUT	vazão - 3/8" BSP
Tampa	E	com drenagem 1/4" BSP



**XR140**

**Tabela dados técnicos**

TIPO	Cilindrada cm <sup>3</sup> /giro	Pressão Máx.		CÓDIGO	
		P1 bar	P3 bar	Drenagem externa	Drenagem interna
XV-1R/0.9	0,91	240	280	X 1 R 16 31 D B B E	X 1 R 16 31 D B B F
XV-1R/1.2	1,17	250	290	X 1 R 17 31 D B B E	X 1 R 17 31 D B B F
XV-1R/1.7	1,56	250	290	X 1 R 18 31 D B B E	X 1 R 18 31 D B B F
XV-1R/2.2	2,08	250	290	X 1 R 20 31 D B B E	X 1 R 20 31 D B B F
XV-1R/2.6	2,60	250	300	X 1 R 21 31 D B B E	X 1 R 21 31 D B B F
XV-1R/3.2	3,12	250	300	X 1 R 23 31 D B B E	X 1 R 23 31 D B B F
XV-1R/3.8	3,64	250	300	X 1 R 25 31 D B B E	X 1 R 25 31 D B B F
XV-1R/4.3	4,16	250	300	X 1 R 27 31 D B B E	X 1 R 27 31 D B B F
XV-1R/4.9	4,94	250	300	X 1 R 29 31 D B B E	X 1 R 29 31 D B B F
XV-1R/5.9	5,85	250	300	X 1 R 31 31 D B B E	X 1 R 31 31 D B B F
XV-1R/6.5	6,50	250	300	X 1 R 32 31 D B B E	X 1 R 32 31 D B B F
XV-1R/7.8	7,54	220	260	X 1 R 34 31 D B B E	X 1 R 34 31 D B B F
XV-1R/9.8	9,88	190	230	X 1 R 36 31 D B B E	X 1 R 36 31 D B B F

P1) Pressão máx. de exercício - P3) Pressão máx. de pique

Para aplicações onerosas é aconselhável verificar a dupla admissível do eixo

**Tabela dimensões**

TIPO	Peso	A	B	C	D	D
	kg	mm	mm	mm	IN	OUT
XV-1R/0.9	0,950	77,1	36,3	65,1	3/8" BSPP	3/8" BSPP
XV-1R/1.2	0,970	78,0	36,8	66,0	3/8" BSPP	3/8" BSPP
XV-1R/1.7	1,010	79,5	37,5	67,5	3/8" BSPP	3/8" BSPP
XV-1R/2.2	1,030	81,5	38,5	69,5	3/8" BSPP	3/8" BSPP
XV-1R/2.6	1,060	83,5	39,5	71,5	3/8" BSPP	3/8" BSPP
XV-1R/3.2	1,090	85,5	40,5	73,5	3/8" BSPP	3/8" BSPP
XV-1R/3.8	1,120	87,5	41,5	75,5	3/8" BSPP	3/8" BSPP
XV-1R/4.3	1,170	89,5	42,5	77,5	3/8" BSPP	3/8" BSPP
XV-1R/4.9	1,200	92,5	44,0	80,5	3/8" BSPP	3/8" BSPP
XV-1R/5.9	1,260	96,0	45,8	84,0	3/8" BSPP	3/8" BSPP
XV-1R/6.5	1,300	97,5	47,0	85,5	3/8" BSPP	3/8" BSPP
XV-1R/7.8	1,360	102,5	49,0	90,5	3/8" BSPP	3/8" BSPP
XV-1R/9.8	1,500	111,5	53,5	99,5	3/8" BSPP	3/8" BSPP

26

T.1 = 24.5÷29.4 [Nm] - dupla de aperto parafusos - M8

T.2 = 13.8 [Nm] - dupla admissível do eixo (OBS: Para a escolha do eixo verificar sempre a dupla admissível).

**T.4 = 0.3÷0.5 bar - Pressão máx. drenagem**

# Mesa das variantes

**XV-1R**

## FLANGE ø32 "HY" Moldada

FLANGE ø32 "HY" Moldada		Eixo				Tampa	
	31	CF002 - Espiga fresada T.2 = 13.8 [Nm] 	D	CO001 - Cônico T.2 = 43 [Nm] 	F	<p>Drenagem externa</p>	E
	34	SCF02 - Estriado T.2 = 42.8 [Nm] m=0,75 Z=15 	L	SCF04 - Estriado T.2 = 22.6 [Nm] m=1,8 Z=6 DIN 5482 - 12x9 	J		<p>Drenagem interna</p>
SCF01 - Estriado T.2 = 42.8 [Nm] m=0,75 Z=15 		Q	SCF03 - Estriado T.2 = 42.8 [Nm] m=0,75 Z=15 	R	<p>IN + OUT +</p>	K	
						<p>IN + OUT +</p>	L

Cilindrada	
TIPO	CÓDIGO
XV-1R/0.9	16
XV-1R/1.2	17
XV-1R/1.7	18
XV-1R/2.2	20
XV-1R/2.6	21
XV-1R/3.2	23
XV-1R/3.8	25
XV-1R/4.3	27
XV-1R/4.9	29
XV-1R/5.9	31
XV-1R/6.5	32
XV-1R/7.8	34
XV-1R/9.8	36

Corpos standard					
Cilindrada	cm3/giro	Filetaduras standard			
0.9		I - I	B - B	J - J	Z - Z
1.2		I - I	B - B	J - J	Z - Z
1.7		I - I	B - B	J - J	Z - Z
2.2		I - I	B - B	J - J	Z - Z
2.6		I - I	B - B	J - J	Z - Z
3.2		I - I	B - B	J - J	Z - Z
3.8		I - I	B - B	J - J	Z - Z
4.3		I - I	B - B	J - J	Z - Z
4.9		I - I	B - B	J - J	Z - Z
5.9		I - I	B - B	J - J	Z - Z
6.5		I - I	B - B	J - J	Z - Z
7.8		I - I	B - B	J - J	Z - Z
9.8		I - I	B - B	J - J	Z - Z

Tabela indicando as combinações dos flangeamentos e filetaduras standard disponíveis em depósito

Corpo (Filetaduras e flangeamentos)						
<p>A</p>	<p>B</p>	<p>C</p>	<p>D</p>	<p>E</p>	<p>F</p>	<p>G</p>
<p>H</p>	<p>I</p>	<p>J</p>	<p>Corpo Fechado</p> <p>Z</p>			



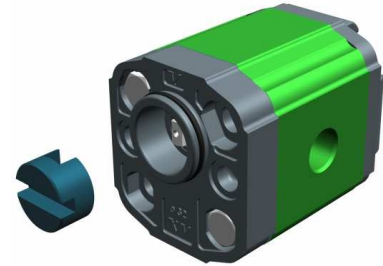
# bomba reversível - série XV

BOMBA UNIFICAÇÃO ALEMÃ TIPO "BH"  
FLANGE Ø32 PERFIL - EIXO ESPIGA FRESADA

**XV-1R**

**X 1 R 25 19 C B B E**

Série	X	série XV
Grupo	1	grupo 1
Categoria	R	bomba reversível
Cilindrada	25	3.8
Flange	19	Ø32 BH rotação reversível
Eixo	C	CF001 - Espiga fresada Ø10 - sp.5 (unificação alemã "BH")
Corpo	IN	aspiração - 3/8" BSP
	OUT	vazão - 3/8" BSP
Tampa	E	com drenagem 1/4" BSP



XR161

Tabela dados técnicos

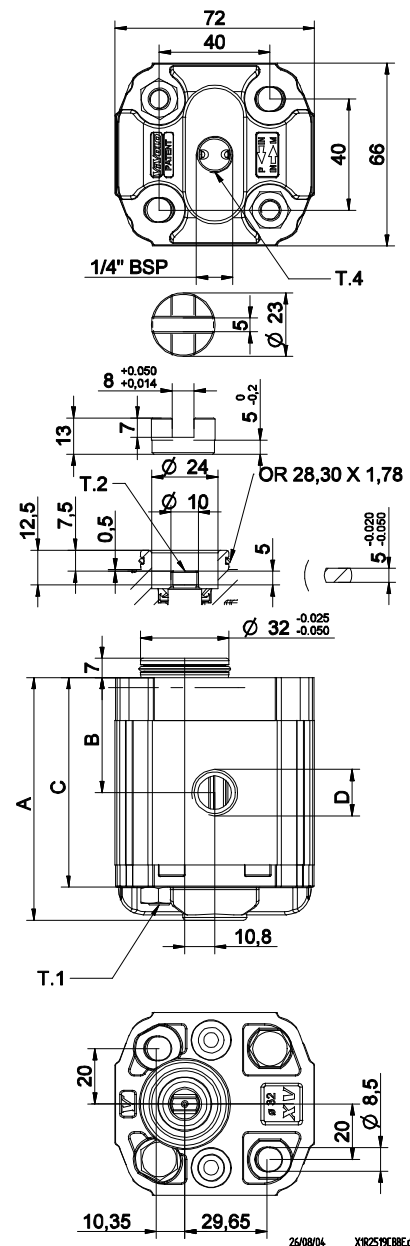
TIPO	Cilindrada cm³/giro	Pressão Máx.		CÓDIGO	
		P1 bar	P3 bar	Drenagem externa	Drenagem interna
XV-1R/0.9	0,91	240	280	X 1 R 16 19 C B B E	X 1 R 16 19 C B B F
XV-1R/1.2	1,17	250	290	X 1 R 17 19 C B B E	X 1 R 17 19 C B B F
XV-1R/1.7	1,56	250	290	X 1 R 18 19 C B B E	X 1 R 18 19 C B B F
XV-1R/2.2	2,08	250	290	X 1 R 20 19 C B B E	X 1 R 20 19 C B B F
XV-1R/2.6	2,60	250	300	X 1 R 21 19 C B B E	X 1 R 21 19 C B B F
XV-1R/3.2	3,12	250	300	X 1 R 23 19 C B B E	X 1 R 23 19 C B B F
XV-1R/3.8	3,64	250	300	X 1 R 25 19 C B B E	X 1 R 25 19 C B B F
XV-1R/4.3	4,16	250	300	X 1 R 27 19 C B B E	X 1 R 27 19 C B B F
XV-1R/4.9	4,94	250	300	X 1 R 29 19 C B B E	X 1 R 29 19 C B B F
XV-1R/5.9	5,85	250	300	X 1 R 31 19 C B B E	X 1 R 31 19 C B B F
XV-1R/6.5	6,50	250	300	X 1 R 32 19 C B B E	X 1 R 32 19 C B B F
XV-1R/7.8	7,54	220	260	X 1 R 34 19 C B B E	X 1 R 34 19 C B B F
XV-1R/9.8	9,88	190	230	X 1 R 36 19 C B B E	X 1 R 36 19 C B B F

P1) Pressão máx. de exercício - P3) Pressão máx. de pique

Para aplicações onerosas é aconselhável verificar a dupla admissível do eixo

Tabela dimensões

TIPO	Peso	A	B	C	D	
	kg	mm	mm	mm	IN	OUT
XV-1R/0.9	0,950	77,1	36,3	65,1	3/8" BSPP	3/8" BSPP
XV-1R/1.2	0,970	78,0	36,8	66,0	3/8" BSPP	3/8" BSPP
XV-1R/1.7	1,010	79,5	37,5	67,5	3/8" BSPP	3/8" BSPP
XV-1R/2.2	1,030	81,5	38,5	69,5	3/8" BSPP	3/8" BSPP
XV-1R/2.6	1,060	83,5	39,5	71,5	3/8" BSPP	3/8" BSPP
XV-1R/3.2	1,090	85,5	40,5	73,5	3/8" BSPP	3/8" BSPP
XV-1R/3.8	1,120	87,5	41,5	75,5	3/8" BSPP	3/8" BSPP
XV-1R/4.3	1,170	89,5	42,5	77,5	3/8" BSPP	3/8" BSPP
XV-1R/4.9	1,200	92,5	44,0	80,5	3/8" BSPP	3/8" BSPP
XV-1R/5.9	1,260	96,0	45,8	84,0	3/8" BSPP	3/8" BSPP
XV-1R/6.5	1,300	97,5	47,0	85,5	3/8" BSPP	3/8" BSPP
XV-1R/7.8	1,360	102,5	49,0	90,5	3/8" BSPP	3/8" BSPP
XV-1R/9.8	1,500	111,5	53,5	99,5	3/8" BSPP	3/8" BSPP



T.1 = 24.5÷29.4 [Nm] - dupla de aperto parafusos - M8

T.2 = 13.8 [Nm] - dupla admissível do eixo (OBS: Para a escolha do eixo verificar sempre a dupla admissível).

T.4 = 0.3÷0.5 bar - Pressão máx. drenagem



# Mesa das variantes

**XV-1R**

FLANGE  $\varnothing 32$  unificação alemã "BH"

FLANGE $\varnothing 32$ unificação alemã "BH"		Eixo		Tampa	
	19	CF001 - Espiga fresada T.2 = 13.8 [Nm]	C	SCF01 - Estriado T.2 = 42.8 [Nm]	Q
	22	SCF03 - Estriado T.2 = 42.8 [Nm]	R		
					E
					F
					K
					L

Cilindrada	
TIPO	CÓDIGO
XV-1R/0.9	16
XV-1R/1.2	17
XV-1R/1.7	18
XV-1R/2.2	20
XV-1R/2.6	21
XV-1R/3.2	23
XV-1R/3.8	25
XV-1R/4.3	27
XV-1R/4.9	29
XV-1R/5.9	31
XV-1R/6.5	32
XV-1R/7.8	34
XV-1R/9.8	36

Corpos standard					
Cilindrada	cm <sup>3</sup> /giro	Filetaduras standard			
0.9	I - I	B - B	J - J	Z - Z	
1.2	I - I	B - B	J - J	Z - Z	
1.7	I - I	B - B	J - J	Z - Z	
2.2	I - I	B - B	J - J	Z - Z	
2.6	I - I	B - B	J - J	Z - Z	
3.2	I - I	B - B	J - J	Z - Z	
3.8	I - I	B - B	J - J	Z - Z	
4.3	I - I	B - B	J - J	Z - Z	
4.9	I - I	B - B	J - J	Z - Z	
5.9	I - I	B - B	J - J	Z - Z	
6.5	I - I	B - B	J - J	Z - Z	
7.8	I - I	B - B	J - J	Z - Z	
9.8	I - I	B - B	J - J	Z - Z	

Tabela indicando as combinações dos flangeamentos e filetaduras standard disponíveis em depósito

Corpo (Filetaduras e flangeamentos)													
	A		B		C		D		E		F		G
	H		I		J	<b>Corpo Fechado</b>	Z						

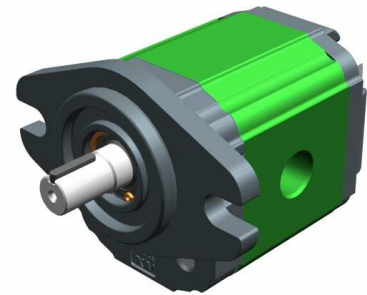
# bomba reversível - série XV

**XV-1R**

**BOMBA TIPO "SAE AA"  
FLANGE Ø50.8 - EIXO CILÍNDRICO**

**X 1 R 25 61 B B B E**

Série	X	série XV
Grupo	1	grupo 1
Categoria	R	bomba reversível
Cilindrada	25	3.8
Flange	61	Ø50.8 SAE AA rotação reversível
Eixo	B	CI002 - Cilíndrico Ø12.7 - lingueta sp.3.2 (SAE AA)
Corpo	IN	aspiração - 3/8" BSP
	OUT	vazão - 3/8" BSP
Tampa	E	com drenagem 1/4" BSP



XR168

Tabela dados técnicos

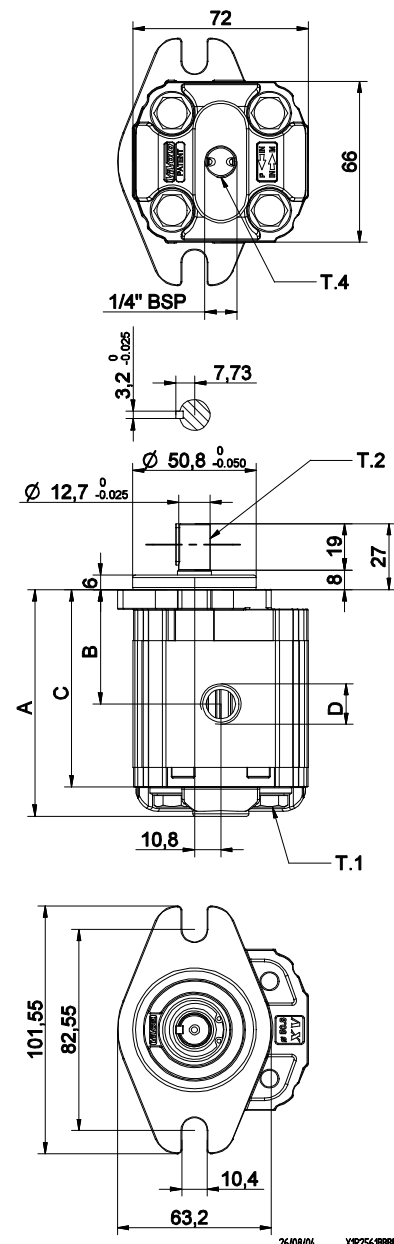
TIPO	Cilindrada cm <sup>3</sup> /giro	Pressão Máx.		CÓDIGO																	
		P1 bar	P3 bar	Drenagem externa				Drenagem interna													
XV-1R/0.9	0,91	240	280	X	1	R	16	61	B	B	B	E	X	1	R	16	61	B	B	B	F
XV-1R/1.2	1,17	250	290	X	1	R	17	61	B	B	B	E	X	1	R	17	61	B	B	B	F
XV-1R/1.7	1,56	250	290	X	1	R	18	61	B	B	B	E	X	1	R	18	61	B	B	B	F
XV-1R/2.2	2,08	250	290	X	1	R	20	61	B	B	B	E	X	1	R	20	61	B	B	B	F
XV-1R/2.6	2,60	250	300	X	1	R	21	61	B	B	B	E	X	1	R	21	61	B	B	B	F
XV-1R/3.2	3,12	250	300	X	1	R	23	61	B	B	B	E	X	1	R	23	61	B	B	B	F
XV-1R/3.8	3,64	250	300	X	1	R	25	61	B	B	B	E	X	1	R	25	61	B	B	B	F
XV-1R/4.3	4,16	250	300	X	1	R	27	61	B	B	B	E	X	1	R	27	61	B	B	B	F
XV-1R/4.9	4,94	250	300	X	1	R	29	61	B	B	B	E	X	1	R	29	61	B	B	B	F
XV-1R/5.9	5,85	250	300	X	1	R	31	61	B	B	B	E	X	1	R	31	61	B	B	B	F
XV-1R/6.5	6,50	250	300	X	1	R	32	61	B	B	B	E	X	1	R	32	61	B	B	B	F
XV-1R/7.8	7,54	220	260	X	1	R	34	61	B	B	B	E	X	1	R	34	61	B	B	B	F
XV-1R/9.8	9,88	190	230	X	1	R	36	61	B	B	B	E	X	1	R	36	61	B	B	B	F

P1) Pressão máx. de exercício - P3) Pressão máx. de pique

Para aplicações onerosas é aconselhável verificar a dupla admissível do eixo

Tabela dimensões

TIPO	Peso kg	A	B	C	D	
		mm	mm	mm	IN	OUT
XV-1R/0.9	1,000	82,6	41,8	70,6	3/8" BSPP	3/8" BSPP
XV-1R/1.2	1,020	83,5	42,3	71,5	3/8" BSPP	3/8" BSPP
XV-1R/1.7	1,060	85,0	43,0	73,0	3/8" BSPP	3/8" BSPP
XV-1R/2.2	1,080	87,0	44,0	75,0	3/8" BSPP	3/8" BSPP
XV-1R/2.6	1,110	89,0	45,0	77,0	3/8" BSPP	3/8" BSPP
XV-1R/3.2	1,140	91,0	46,0	79,0	3/8" BSPP	3/8" BSPP
XV-1R/3.8	1,170	93,0	47,0	81,0	3/8" BSPP	3/8" BSPP
XV-1R/4.3	1,220	95,0	48,0	83,0	3/8" BSPP	3/8" BSPP
XV-1R/4.9	1,250	98,0	49,5	86,0	3/8" BSPP	3/8" BSPP
XV-1R/5.9	1,310	101,5	51,3	89,5	3/8" BSPP	3/8" BSPP
XV-1R/6.5	1,350	105,0	52,5	93,0	3/8" BSPP	3/8" BSPP
XV-1R/7.8	1,410	108,0	54,5	96,0	3/8" BSPP	3/8" BSPP
XV-1R/9.8	1,550	117,0	59,0	105,0	3/8" BSPP	3/8" BSPP



T.1 = 24.5÷29.4 [Nm] - dupla de aperto parafusos - M8


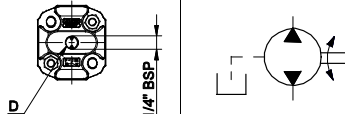
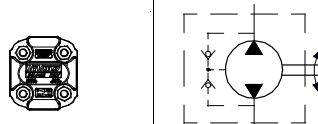
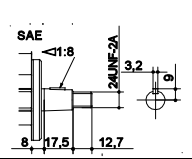
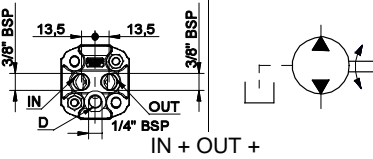
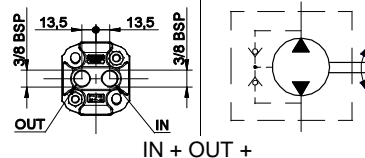
T.2 = 32.8 [Nm] - dupla admissível do eixo (OBS: Para a escolha do eixo verificar sempre a dupla admissível).

T.4 = 0.3÷0.5 bar - Pressão máx. drenagem

# Mesa das variantes

**XV-1R**

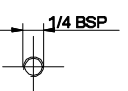
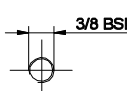
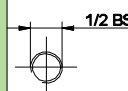
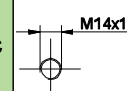
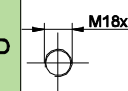
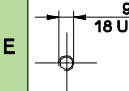
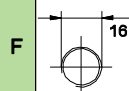
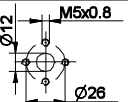
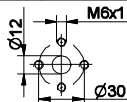
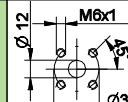
FLANGE  $\phi 50.8$  "SAE AA"

FLANGE $\phi 50.8$ "SAE AA"	Eixo		Tampa			
	61					
	CI001 - Cilíndrico T.2 = 25.8 [Nm]	A	CI002 - Cilíndrico T.2 = 32.8 [Nm] SAE 3.2	B	 Drenagem externa	E
	CF003 - Espiga fresada T.2 = 25.9 [Nm] SAE	E	CO002 - Cônico T.2 = 119.8 [Nm]	G	 Drenagem interna	F
		I	SCF05 - Estriado T.2 = 32.2 [Nm] SAE J 498 9T 20/40 DP	K	 IN + OUT +	K
	CO002+HK - Cônico T.2 = 119.8 [Nm]	O	CI001+HK - Cilíndrico T.2 = 25.8 [Nm]	P	 IN + OUT +	L

Cilindrada	
TIPO	CÓDIGO
XV-1R/0.9	16
XV-1R/1.2	17
XV-1R/1.7	18
XV-1R/2.2	20
XV-1R/2.6	21
XV-1R/3.2	23
XV-1R/3.8	25
XV-1R/4.3	27
XV-1R/4.9	29
XV-1R/5.9	31
XV-1R/6.5	32
XV-1R/7.8	34
XV-1R/9.8	36

Corpos standard					
Cilindrada	cm3/giro	Filetaduras standard			
0.9	I - I	B - B	J - J	Z - Z	
1.2	I - I	B - B	J - J	Z - Z	
1.7	I - I	B - B	J - J	Z - Z	
2.2	I - I	B - B	J - J	Z - Z	
2.6	I - I	B - B	J - J	Z - Z	
3.2	I - I	B - B	J - J	Z - Z	
3.8	I - I	B - B	J - J	Z - Z	
4.3	I - I	B - B	J - J	Z - Z	
4.9	I - I	B - B	J - J	Z - Z	
5.9	I - I	B - B	J - J	Z - Z	
6.5	I - I	B - B	J - J	Z - Z	
7.8	I - I	B - B	J - J	Z - Z	
9.8	I - I	B - B	J - J	Z - Z	

Tabela indicando as combinações dos flangeamentos e filetaduras standard disponíveis em depósito

Corpo (Filetaduras e flangeamentos)													
	A		B		C		D		E		F		G
	H		I		J	<b>Corpo Fechado</b>	Z						

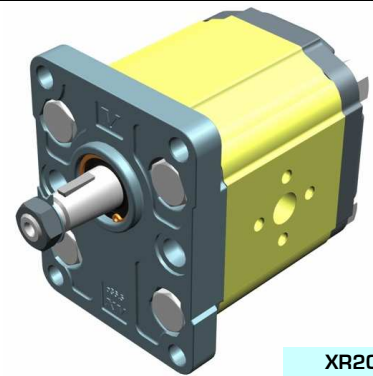
# bomba reversível - série XV

# XV-2R

**BOMBA STANDARD EUROPEU**  
**FLANGE Ø36.5 - EIXO CÔNICO**

**X 2 R 51 01 E P P E**

Série	X	série XV
Grupo	2	grupo 2
Categoria	R	bomba reversível
Cilindrada	51	17
Flange	01	Ø36.5 STANDARD EUROPEU rotação reversível
Eixo	E	CO001 - Cônico 1:8 - Ø17.4 - M12x1.5
Corpo	IN	aspiração - Ø40 Ø20 M8
	OUT	vazão - Ø40 Ø20 M8
Tampa	E	com drenagem externa



XR201

Tabela dados técnicos

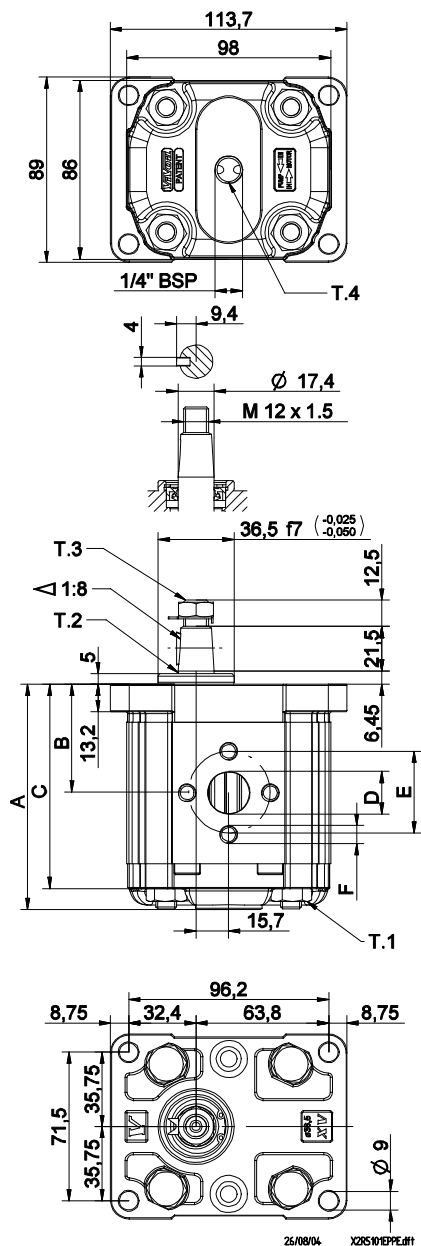
TIPO	Cilindrada cm <sup>3</sup> /giro	Pressão Máx.		CÓDIGO																	
		P1 bar	P3 bar	Drenagem externa				Drenagem interna													
XV-2R/04	4,20	260	300	X	2	R	41	01	E	O	O	E	X	2	R	41	01	E	O	O	F
XV-2R/06	6,00	260	300	X	2	R	43	01	E	O	O	E	X	2	R	43	01	E	O	O	F
XV-2R/09	8,40	260	300	X	2	R	45	01	E	O	O	E	X	2	R	45	01	E	O	O	F
XV-2R/11	10,80	260	300	X	2	R	47	01	E	O	O	E	X	2	R	47	01	E	O	O	F
XV-2R/14	14,40	250	290	X	2	R	49	01	E	P	P	E	X	2	R	49	01	E	P	P	F
XV-2R/17	16,80	230	270	X	2	R	51	01	E	P	P	E	X	2	R	51	01	E	P	P	F
XV-2R/19	19,20	210	250	X	2	R	53	01	E	P	P	E	X	2	R	53	01	E	P	P	F
XV-2R/22	22,80	200	240	X	2	R	55	01	E	P	P	E	X	2	R	55	01	E	P	P	F
XV-2R/26	26,20	170	210	X	2	R	57	01	E	Q	P	E	X	2	R	57	01	E	Q	P	F
XV-2R/30	30,00	160	200	X	2	R	59	01	E	Q	P	E	X	2	R	59	01	E	Q	P	F
XV-2R/34	34,20	150	190	X	2	R	61	01	E	Q	P	E	X	2	R	61	01	E	Q	P	F
XV-2R/40	39,60	140	180	X	2	R	63	01	E	Q	P	E	X	2	R	63	01	E	Q	P	F

P1) Pressão máx. de exercício - P3) Pressão máx. de pique

Para aplicações onerosas é aconselhável verificar a dupla admissível do eixo

Tabela dimensões

TIPO	Peso kg	A	B	C	D	E	F	D	E	F
		mm	mm	mm	IN			OUT		
XV-2R/04	2,200	87,2	41,7	77,2	Ø13,5	30	M6x1	Ø13,5	30	M6x1
XV-2R/06	2,300	90,2	43,2	80,2	Ø13,5	30	M6x1	Ø13,5	30	M6x1
XV-2R/09	2,400	94,2	45,2	84,2	Ø13,5	30	M6x1	Ø13,5	30	M6x1
XV-2R/11	2,500	98,2	47,2	88,2	Ø13,5	30	M6x1	Ø13,5	30	M6x1
XV-2R/14	2,700	104,2	50,2	94,2	Ø20	40	M8X1,25	Ø20	40	M8X1,25
XV-2R/17	2,800	108,2	52,2	98,2	Ø20	40	M8X1,25	Ø20	40	M8X1,25
XV-2R/19	2,900	112,2	54,2	102,2	Ø20	40	M8X1,25	Ø20	40	M8X1,25
XV-2R/22	3,050	118,2	57,2	108,2	Ø20	40	M8X1,25	Ø20	40	M8X1,25
XV-2R/26	3,150	122,2	59,2	112,2	Ø23,5	40	M8X1,25	Ø20	40	M8X1,25
XV-2R/30	3,400	130,2	63,2	120,2	Ø23,5	40	M8X1,25	Ø20	40	M8X1,25
XV-2R/34	3,600	137,2	66,7	127,2	Ø23,5	40	M8X1,25	Ø20	40	M8X1,25
XV-2R/40	3,800	146,2	71,2	136,2	Ø23,5	40	M8X1,25	Ø20	40	M8X1,25



T.1 = 54÷58.9 [Nm]- dupla de aperto parafusos - M10

T.3 = 40 [Nm] - dupla de aperto - chave 19

T.2 = 233.2 [Nm] - dupla admissível do eixo (OBS: Para a escolha do eixo verificar sempre a dupla admissível).

T.4 = 0.3÷0.5 bar - Pressão máx. drenagem

FLANGE  $\varnothing 36.5$

FLANGE $\varnothing 36.5$		Eixo				Tampa	
	01	CI001 - Cilíndrico T.2 = 44.1 [Nm] 	A	CI002 - Cilíndrico T.2 = 67.5 [Nm] 	B		E
	04	CO001 - Cônic T.2 = 233.2 [Nm] 	E	CO002 - Cônic T.2 = 233.2 [Nm] 	F		F
	05	SCF02 - Estriado T.2 = 86.1 [Nm] m=1.6 Z=9 DIN 5482 - 17x14 	G	SCF03 - Estriado T.2 = 86.1 [Nm] m=1.6 Z=9 DIN 5482 - 17x14 	H		K
		SCF04 - Estriado T.2 = 67.1 [Nm] SAE J 498 9T 19/32 DP 	I	SCF01 - Estriado T.2 = 86.2 [Nm] m=1.6 Z=9 DIN 5482 - 17x14 	L		L
							P

Cilindrada	
TIPO	CÓDIGO
XV-2R/04	41
XV-2R/06	43
XV-2R/09	45
XV-2R/11	47
XV-2R/14	49
XV-2R/17	51
XV-2R/19	53
XV-2R/22	55
XV-2R/26	57
XV-2R/30	59
XV-2R/34	61
XV-2R/40	63

Corpos standard					
Cilindrada	cm <sup>3</sup> /giro	Filetaduras standard			
4	O - O	R - R	B - B	Z - Z	
6	O - O	R - R	B - B	Z - Z	
9	O - O	R - R	B - B	Z - Z	
11	O - O	R - R	B - B	Z - Z	
14	P - P	R - R	C - C	Z - Z	
17	P - P	R - R	C - C	Z - Z	
19	P - P	R - R	C - C	Z - Z	
22	P - P	R - R	C - C	Z - Z	
26	Q - P	S - S	D - D	Z - Z	
30	Q - P	S - S	D - D	Z - Z	
34	Q - P	S - S	D - D	Z - Z	
40	Q - P	S - S	D - D	Z - Z	

Tabela indicando as combinações dos flangeamentos e filetaduras standard disponíveis em depósito

Corpo (Filetaduras e flangeamentos)													
	A		B		C		D		E		F		G
	H		I		L		M		N		O		P
	Q		R		S		T		U		V		Z



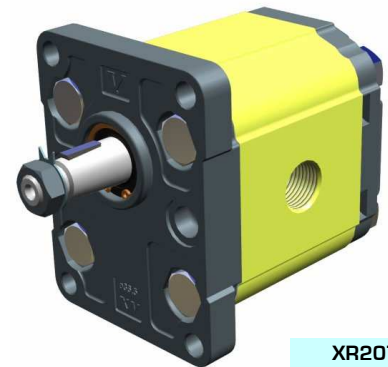
# bomba reversível - série XV

BOMBA STANDARD EUROPEU  
FLANGE Ø36.5 - EIXO CÔNICO

**XV-2R**

**X 2 R 51 01 E C C E**

Série	X	série XV
Grupo	2	grupo 2
Categoria	R	bomba reversível
Cilindrada	51	17
Flange	01	Ø36.5 STANDARD EUROPEU rotação reversível
Eixo	E	CO001 - Cônico 1:8 - Ø17.4 - M12x1.5
Corpo	IN	aspiração - 3/4" BSP
	OUT	vazão - 3/4" BSP
Tampa	E	com drenagem externa



XR207

Tabela dados técnicos

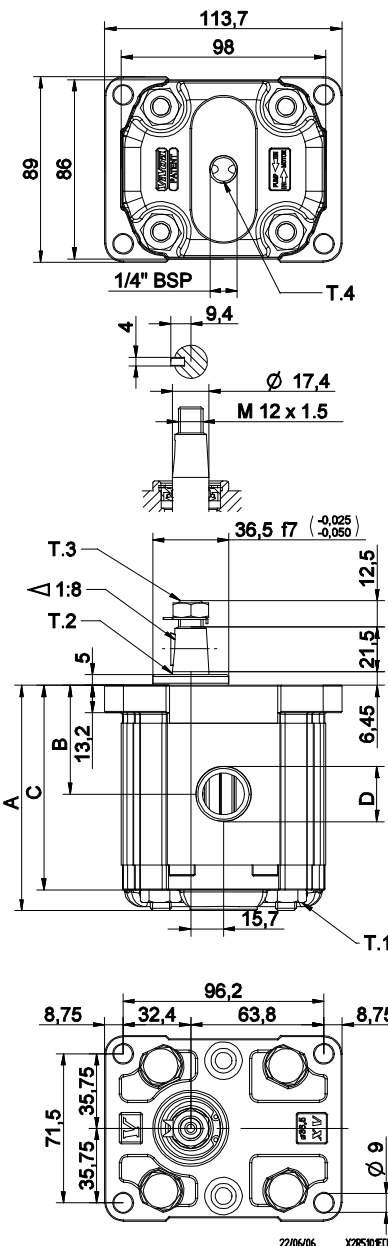
TIPO	Cilindrada cm <sup>3</sup> /giro	Pressão Máx.		CÓDIGO	
		P1 bar	P3 bar	Drenagem externa	Drenagem interna
XV-2R/04	4,20	260	300	X 2 R 41 01 E B B E	X 2 R 41 01 E B B F
XV-2R/06	6,00	260	300	X 2 R 43 01 E B B E	X 2 R 43 01 E B B F
XV-2R/09	8,40	260	300	X 2 R 45 01 E B B E	X 2 R 45 01 E B B F
XV-2R/11	10,80	260	300	X 2 R 47 01 E B B E	X 2 R 47 01 E B B F
XV-2R/14	14,40	250	290	X 2 R 49 01 E C C E	X 2 R 49 01 E C C F
XV-2R/17	16,80	230	270	X 2 R 51 01 E C C E	X 2 R 51 01 E C C F
XV-2R/19	19,20	210	250	X 2 R 53 01 E C C E	X 2 R 53 01 E C C F
XV-2R/22	22,80	200	240	X 2 R 55 01 E C C E	X 2 R 55 01 E C C F
XV-2R/26	26,20	170	210	X 2 R 57 01 E D D E	X 2 R 57 01 E D D F
XV-2R/30	30,00	160	200	X 2 R 59 01 E D D E	X 2 R 59 01 E D D F
XV-2R/34	34,20	150	190	X 2 R 61 01 E D D E	X 2 R 61 01 E D D F
XV-2R/40	39,60	140	180	X 2 R 63 01 E D D E	X 2 R 63 01 E D D F

P1) Pressão máx. de exercício - P3) Pressão máx. de pique

Para aplicações onerosas é aconselhável verificar a dupla admissível do eixo

Tabela dimensões

TIPO	Peso kg	A	B	C	D	D
		mm	mm	mm	IN	OUT
XV-2R/04	2,200	87,2	41,7	77,2	1/2" BSPP	1/2" BSPP
XV-2R/06	2,300	90,2	43,2	80,2	1/2" BSPP	1/2" BSPP
XV-2R/09	2,400	94,2	45,2	84,2	1/2" BSPP	1/2" BSPP
XV-2R/11	2,500	98,2	47,2	88,2	1/2" BSPP	1/2" BSPP
XV-2R/14	2,700	104,2	50,2	94,2	3/4" BSPP	3/4" BSPP
XV-2R/17	2,800	108,2	52,2	98,2	3/4" BSPP	3/4" BSPP
XV-2R/19	2,900	112,2	54,2	102,2	3/4" BSPP	3/4" BSPP
XV-2R/22	3,050	118,2	57,2	108,2	3/4" BSPP	3/4" BSPP
XV-2R/26	3,150	122,2	59,2	112,2	1" BSPP	1" BSPP
XV-2R/30	3,400	130,2	63,2	120,2	1" BSPP	1" BSPP
XV-2R/34	3,600	137,2	66,7	127,2	1" BSPP	1" BSPP
XV-2R/40	3,800	146,2	71,2	136,2	1" BSPP	1" BSPP



T.1 = 54÷58.9 [Nm]- dupla de aperto parafusos - M10

T.3 = 40 [Nm] - dupla de aperto - chave 19

T.2 = 233.2 [Nm] - dupla admissível do eixo (OBS: Para a escolha do eixo verificar sempre a dupla admissível).

T.4 = 0.3÷0.5 bar - Pressão máx. drenagem



# Mesa das variantes

# XV-2R

FLANGE  $\varnothing 36.5$

FLANGE $\varnothing 36.5$		Eixo				Tampa	
	01	CI001 - Cilíndrico T.2 = 44.1 [Nm] 	A	CI002 - Cilíndrico T.2 = 67.5 [Nm] 	B		E
	04	CO001 - Cônic T.2 = 233.2 [Nm] 	E	CO002 - Cônic T.2 = 233.2 [Nm] 	F		F
	05	SCF02 - Estriado T.2 = 86.1 [Nm] 	G	SCF03 - Estriado T.2 = 86.1 [Nm] 	H		K
		SCF04 - Estriado T.2 = 67.1 [Nm] 	I	SCF01 - Estriado T.2 = 86.2 [Nm] 	L		L
							P

Cilindrada	
TIPO	CÓDIGO
XV-2R/04	41
XV-2R/06	43
XV-2R/09	45
XV-2R/11	47
XV-2R/14	49
XV-2R/17	51
XV-2R/19	53
XV-2R/22	55
XV-2R/26	57
XV-2R/30	59
XV-2R/34	61
XV-2R/40	63

Corpos standard					
Cilindrada	cm3/giro	Filetaduras standard			
		4	O - O	R - R	B - B
6	O - O	R - R	B - B	Z - Z	
9	O - O	R - R	B - B	Z - Z	
11	O - O	R - R	B - B	Z - Z	
14	P - P	R - R	C - C	Z - Z	
17	P - P	R - R	C - C	Z - Z	
19	P - P	R - R	C - C	Z - Z	
22	P - P	R - R	C - C	Z - Z	
26	Q - P	S - S	D - D	Z - Z	
30	Q - P	S - S	D - D	Z - Z	
34	Q - P	S - S	D - D	Z - Z	
40	Q - P	S - S	D - D	Z - Z	

Tabela indicando as combinações dos flangeamentos e filetaduras standard disponíveis em depósito

Corpo (Filetaduras e flangeamentos)													
	A		B		C		D		E		F		G
	H		I		L		M		N		O		P
	Q		R		S		T		U		V	<b>Corpo Fechado</b>	Z

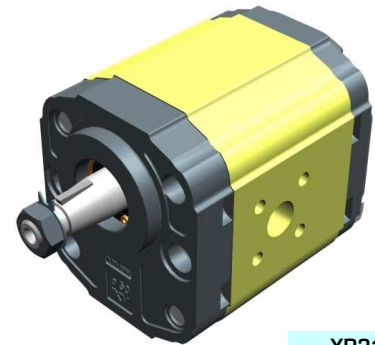
# bomba reversível - série XV

# XV-2R

BOMBA TIPO "BH"  
FLANGE Ø50 PERFIL - EIXO CÔNICO

**X 2 R 51 07 F R R E**

Série	X	série XV
Grupo	2	grupo 2
Categoria	R	bomba reversível
Cilindrada	51	17
Flange	07	Ø50 UNIFICAÇÃO ALEMÃ BH rotação reversível
Eixo	F	CO002 - Cônico 1:5 - Ø17.4 - M12x1.5 - lingueta sp.3
Corpo	IN	R aspiração - Ø35 a 45° Ø15 M6
	OUT	R vazão - Ø35 a 45° Ø15 M6
Tampa	E	com drenagem externa



XR210

Tabela dados técnicos

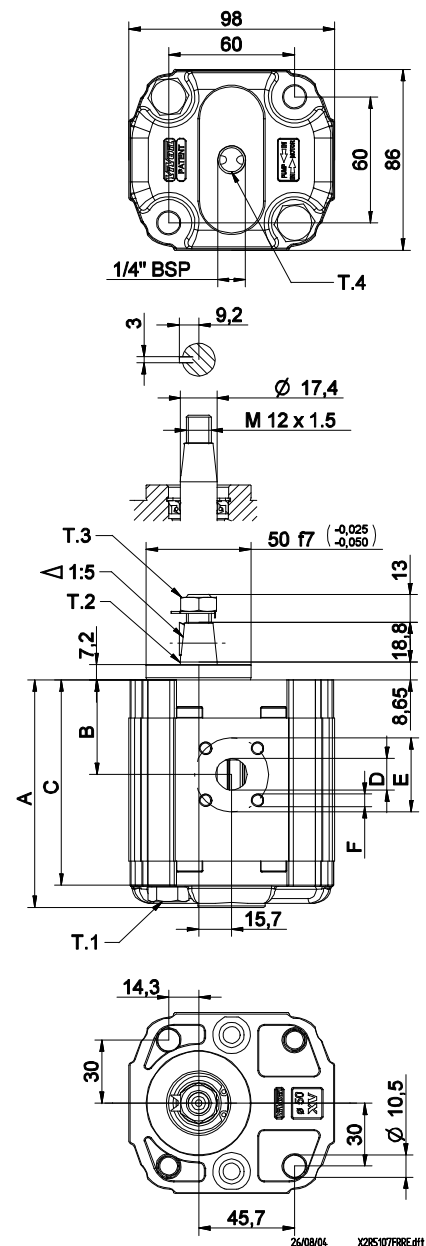
TIPO	Cilindrada cm <sup>3</sup> /giro	Pressão Máx.		CÓDIGO																	
		P1 bar	P3 bar	Drenagem externa				Drenagem interna													
XV-2R/04	4,20	260	300	X	2	R	41	07	F	R	R	E	X	2	R	41	07	F	R	R	F
XV-2R/06	6,00	260	300	X	2	R	43	07	F	R	R	E	X	2	R	43	07	F	R	R	F
XV-2R/09	8,40	260	300	X	2	R	45	07	F	R	R	E	X	2	R	45	07	F	R	R	F
XV-2R/11	10,80	260	300	X	2	R	47	07	F	R	R	E	X	2	R	47	07	F	R	R	F
XV-2R/14	14,40	250	290	X	2	R	49	07	F	R	R	E	X	2	R	49	07	F	R	R	F
XV-2R/17	16,80	230	270	X	2	R	51	07	F	R	R	E	X	2	R	51	07	F	R	R	F
XV-2R/19	19,20	210	250	X	2	R	53	07	F	R	R	E	X	2	R	53	07	F	R	R	F
XV-2R/22	22,80	200	240	X	2	R	55	07	F	R	R	E	X	2	R	55	07	F	R	R	F
XV-2R/26	26,20	170	210	X	2	R	57	07	F	S	S	E	X	2	R	57	07	F	S	S	F
XV-2R/30	30,00	160	200	X	2	R	59	07	F	S	S	E	X	2	R	59	07	F	S	S	F
XV-2R/34	34,20	150	190	X	2	R	61	07	F	S	S	E	X	2	R	61	07	F	S	S	F
XV-2R/40	39,60	140	180	X	2	R	63	07	F	S	S	E	X	2	R	63	07	F	S	S	F

P1) Pressão máx. de exercício - P3) Pressão máx. de pique

Para aplicações onerosas é aconselhável verificar a dupla admissível do eixo

Tabela dimensões

TIPO	Peso kg	A	B	C	D	E	F	D	E	F
		mm	mm	mm	IN			OUT		
XV-2R/04	2,100	87,2	38,6	77,2	Ø15	35	M6x1	Ø15	35	M6x1
XV-2R/06	2,200	90,2	38,6	80,2	Ø15	35	M6x1	Ø15	35	M6x1
XV-2R/09	2,300	94,2	40,6	84,2	Ø15	35	M6x1	Ø15	35	M6x1
XV-2R/11	2,400	98,2	45,0	88,2	Ø15	35	M6x1	Ø15	35	M6x1
XV-2R/14	2,600	104,2	45,0	94,2	Ø15	35	M6x1	Ø15	35	M6x1
XV-2R/17	2,700	108,2	45,0	98,2	Ø15	35	M6x1	Ø15	35	M6x1
XV-2R/19	2,800	112,2	45,0	102,2	Ø15	35	M6x1	Ø15	35	M6x1
XV-2R/22	2,950	118,2	52,5	108,2	Ø15	35	M6x1	Ø15	35	M6x1
XV-2R/26	3,050	122,2	52,5	112,2	Ø20	40	M6x1	Ø20	40	M6x1
XV-2R/30	3,300	130,2	60,7	120,2	Ø20	40	M6x1	Ø20	40	M6x1
XV-2R/34	3,500	137,2	60,7	127,2	Ø20	40	M6x1	Ø20	40	M6x1
XV-2R/40	3,700	146,2	60,7	136,2	Ø20	40	M6x1	Ø20	40	M6x1



T.1 = 54÷58.9 [Nm]- dupla de aperto parafusos - M10

T.3 = 40 [Nm] - dupla de aperto - chave 19


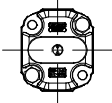
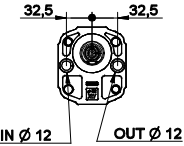
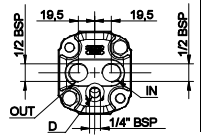
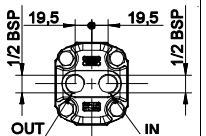
T.2 = 233.2 [Nm] - dupla admissível do eixo (OBS: Para a escolha do eixo verificar sempre a dupla admissível).

T.4 = 0.3÷0.5 bar - Pressão máx. drenagem

# Mesa das variantes

# XV-2R

## FLANGE ø50 "BH" Moldada

FLANGE ø50 "BH" Moldada		Eixo		Tampa			
	07	CI001 - Cilíndrico T.2 = 44.1 [Nm]	A	CI002 - Cilíndrico T.2 = 67.5 [Nm]	B	 Drenagem externa	E
	 IN ø 12    OUT ø 12	10	CO001 - Cônico T.2 = 233.2 [Nm]	E	CO002 - Cônico T.2 = 233.2 [Nm]		F
			SCF03 - Estriado T.2 = 86.1 [Nm]	H			 IN + OUT +
						 IN + OUT +	

Cilindrada	
TIPO	CÓDIGO
XV-2R/04	41
XV-2R/06	43
XV-2R/09	45
XV-2R/11	47
XV-2R/14	49
XV-2R/17	51
XV-2R/19	53
XV-2R/22	55
XV-2R/26	57
XV-2R/30	59
XV-2R/34	61
XV-2R/40	63

Corpos standard					
Cilindrada	cm3/giro	Filetaduras standard			
4	O - O	R - R	B - B	Z - Z	
6	O - O	R - R	B - B	Z - Z	
9	O - O	R - R	B - B	Z - Z	
11	O - O	R - R	B - B	Z - Z	
14	P - P	R - R	C - C	Z - Z	
17	P - P	R - R	C - C	Z - Z	
19	P - P	R - R	C - C	Z - Z	
22	P - P	R - R	C - C	Z - Z	
26	Q - P	S - S	D - D	Z - Z	
30	Q - P	S - S	D - D	Z - Z	
34	Q - P	S - S	D - D	Z - Z	
40	Q - P	S - S	D - D	Z - Z	

Tabela indicando as combinações dos flangeamentos e filetaduras standard disponíveis em depósito

Corpo (Filetaduras e flangeamentos)													
	A		B		C		D		E		F		G
	H		I		L		M		N		O		P
	Q		R		S		T		U		V	<b>Corpo Fechado</b>	Z

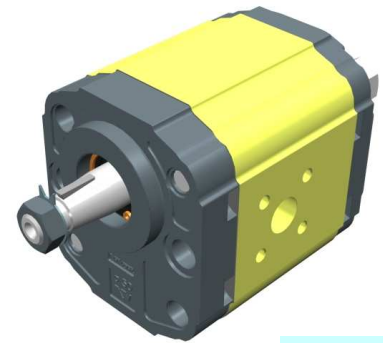
# bomba reversível - série XV

# XV-2R

BOMBA TIPO "HY"  
FLANGE Ø50 PERFIL - EIXO CÔNICO

**X 2 R 51 13 F R R E**

Série	X	série XV	
Grupo	2	grupo 2	
Categoria	R	bomba reversível	
Cilindrada	51	17	
Flange	13	Ø50 UNIFICAÇÃO ALEMÃ HY rotação reversível	
Eixo	F	CO002 - Cônico 1:5 - Ø17.4 - M12x1.5 - lingueta sp.3	
Corpo	IN	R	aspiração - Ø35 a 45° Ø15 M6
	OUT	R	vazão - Ø35 a 45° Ø15 M6
Tampa	E	com drenagem externa	



XR213

Tabela dados técnicos

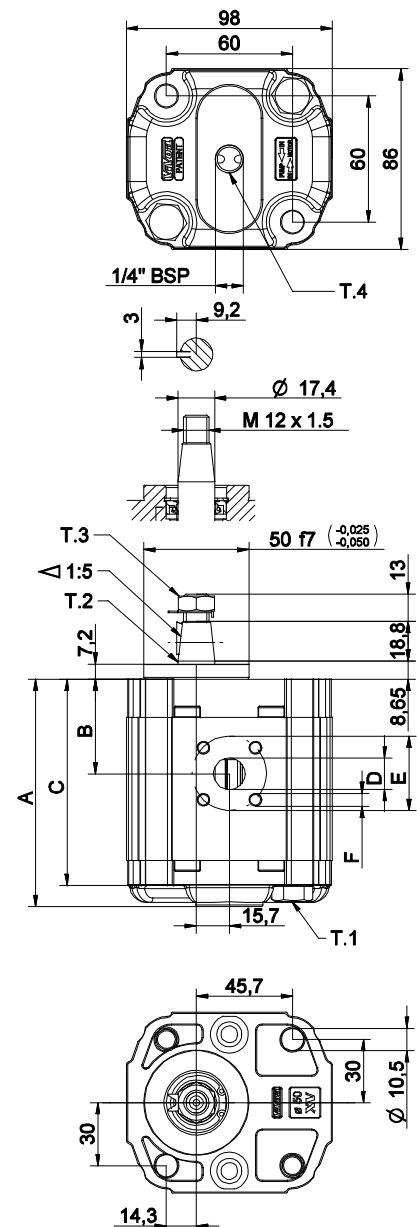
TIPO	Cilindrada cm³/giro	Pressão Máx.		CÓDIGO																	
		P1 bar	P3 bar	Drenagem externa				Drenagem interna													
XV-2R/04	4,20	260	300	X	2	R	41	13	F	R	R	E	X	2	R	41	13	F	R	R	F
XV-2R/06	6,00	260	300	X	2	R	43	13	F	R	R	E	X	2	R	43	13	F	R	R	F
XV-2R/09	8,40	260	300	X	2	R	45	13	F	R	R	E	X	2	R	45	13	F	R	R	F
XV-2R/11	10,80	260	300	X	2	R	47	13	F	R	R	E	X	2	R	47	13	F	R	R	F
XV-2R/14	14,40	250	290	X	2	R	49	13	F	R	R	E	X	2	R	49	13	F	R	R	F
XV-2R/17	16,80	230	270	X	2	R	51	13	F	R	R	E	X	2	R	51	13	F	R	R	F
XV-2R/19	19,20	210	250	X	2	R	53	13	F	R	R	E	X	2	R	53	13	F	R	R	F
XV-2R/22	22,80	200	240	X	2	R	55	13	F	R	R	E	X	2	R	55	13	F	R	R	F
XV-2R/26	26,20	170	210	X	2	R	57	13	F	S	S	E	X	2	R	57	13	F	S	S	F
XV-2R/30	30,00	160	200	X	2	R	59	13	F	S	S	E	X	2	R	59	13	F	S	S	F
XV-2R/34	34,20	150	190	X	2	R	61	13	F	S	S	E	X	2	R	61	13	F	S	S	F
XV-2R/40	39,60	140	180	X	2	R	63	13	F	S	S	E	X	2	R	63	13	F	S	S	F

P1) Pressão máx. de exercício - P3) Pressão máx. de pique

Para aplicações onerosas é aconselhável verificar a dupla admissível do eixo

Tabela dimensões

TIPO	Peso kg	A	B	C	D	E	F	D	E	F
		mm	mm	mm	IN			OUT		
XV-2R/04	2,100	87,2	38,6	77,2	Ø15	35	M6x1	Ø15	35	M6x1
XV-2R/06	2,200	90,2	38,6	80,2	Ø15	35	M6x1	Ø15	35	M6x1
XV-2R/09	2,300	94,2	40,6	84,2	Ø15	35	M6x1	Ø15	35	M6x1
XV-2R/11	2,400	98,2	45,0	88,2	Ø15	35	M6x1	Ø15	35	M6x1
XV-2R/14	2,600	104,2	45,0	94,2	Ø15	35	M6x1	Ø15	35	M6x1
XV-2R/17	2,700	108,2	45,0	98,2	Ø15	35	M6x1	Ø15	35	M6x1
XV-2R/19	2,800	112,2	45,0	102,2	Ø15	35	M6x1	Ø15	35	M6x1
XV-2R/22	2,950	118,2	52,5	108,2	Ø15	35	M6x1	Ø15	35	M6x1
XV-2R/26	3,050	122,2	52,5	112,2	Ø20	40	M6x1	Ø20	40	M6x1
XV-2R/30	3,300	130,2	60,7	120,2	Ø20	40	M6x1	Ø20	40	M6x1
XV-2R/34	3,500	137,2	60,7	127,2	Ø20	40	M6x1	Ø20	40	M6x1
XV-2R/40	3,700	146,2	60,7	136,2	Ø20	40	M6x1	Ø20	40	M6x1



T.1 = 54÷58.9 [Nm]- dupla de aperto parafusos - M10

T.3 = 40 [Nm] - dupla de aperto - chave 19

T.2 = 233.2 [Nm] - dupla admissível do eixo (OBS: Para a escolha do eixo verificar sempre a dupla admissível).

T.4 = 0.3÷0,5 bar - Pressão máx. drenagem

# Mesa das variantes

# XV-2R

## FLANGE ø50 "HY" Moldada

FLANGE ø50 "HY" Moldada		Eixo		Tampa			
	13	CI001 - Cilíndrico T.2 = 44.1 [Nm]	A	CI002 - Cilíndrico T.2 = 67.5 [Nm]	B		E
		16	CO001 - Cônico T.2 = 233.2 [Nm]	E	CO002 - Cônico T.2 = 233.2 [Nm]		F
SCF03 - Estriado T.2 = 86.1 [Nm]			H		K		
			L				

Cilindrada	
TIPO	CÓDIGO
XV-2R/04	41
XV-2R/06	43
XV-2R/09	45
XV-2R/11	47
XV-2R/14	49
XV-2R/17	51
XV-2R/19	53
XV-2R/22	55
XV-2R/26	57
XV-2R/30	59
XV-2R/34	61
XV-2R/40	63

Corpos standard					
Cilindrada	cm3/giro	Filetaduras standard			
4	O - O	R - R	B - B	Z - Z	
6	O - O	R - R	B - B	Z - Z	
9	O - O	R - R	B - B	Z - Z	
11	O - O	R - R	B - B	Z - Z	
14	P - P	R - R	C - C	Z - Z	
17	P - P	R - R	C - C	Z - Z	
19	P - P	R - R	C - C	Z - Z	
22	P - P	R - R	C - C	Z - Z	
26	Q - P	S - S	D - D	Z - Z	
30	Q - P	S - S	D - D	Z - Z	
34	Q - P	S - S	D - D	Z - Z	
40	Q - P	S - S	D - D	Z - Z	

Tabela indicando as combinações dos flangeamentos e filetaduras standard disponíveis em depósito

Corpo (Filetaduras e flangeamentos)													
	A		B		C		D		E		F		G
	H		I		L		M		N		O		P
	Q		R		S		T		U		V	<b>Corpo Fechado</b>	Z



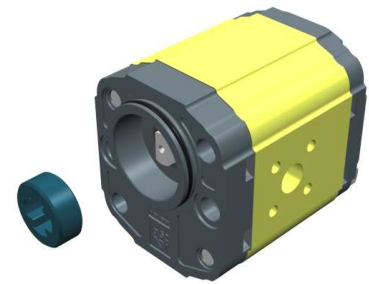
# bomba reversível - série XV

# XV-2R

BOMBA UNIFICAÇÃO ALEMÃ TIPO "BH"  
FLANGE Ø52 PERFIL - EIXO ESPIGA FRESADA

**X 2 R 51 19 C R R E**

Série	X	série XV
Grupo	2	grupo 2
Categoria	R	bomba reversível
Cilindrada	51	17
Flange	19	Ø52 UNIFICAÇÃO ALEMÃ rotação reversível (com OR)
Eixo	C	CF001 - Espiga fresada Ø15 - sp.8
Corpo	IN	aspiração - Ø35 a 45° Ø15 M6
	OUT	vazão - Ø35 a 45° Ø15 M6
Tampa	E	com drenagem externa



XR216

Tabela dados técnicos

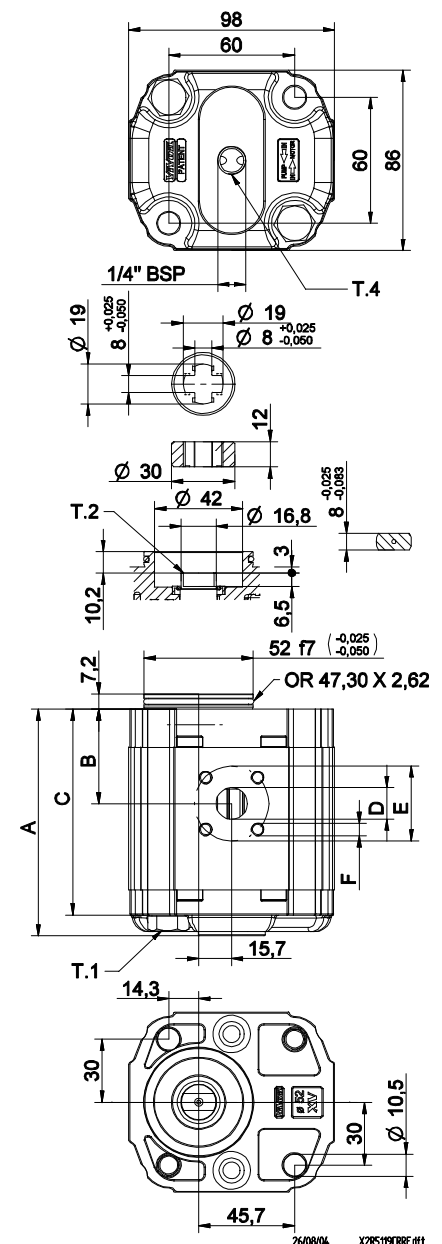
TIPO	Cilindrada cm <sup>3</sup> /giro	Pressão Máx.		CÓDIGO																	
		P1 bar	P3 bar	Drenagem externa				Drenagem interna													
XV-2R/04	4,20	260	300	X	2	R	41	19	C	R	R	E	X	2	R	41	19	C	R	R	F
XV-2R/06	6,00	260	300	X	2	R	43	19	C	R	R	E	X	2	R	43	19	C	R	R	F
XV-2R/09	8,40	260	300	X	2	R	45	19	C	R	R	E	X	2	R	45	19	C	R	R	F
XV-2R/11	10,80	260	300	X	2	R	47	19	C	R	R	E	X	2	R	47	19	C	R	R	F
XV-2R/14	14,40	250	290	X	2	R	49	19	C	R	R	E	X	2	R	49	19	C	R	R	F
XV-2R/17	16,80	230	270	X	2	R	51	19	C	R	R	E	X	2	R	51	19	C	R	R	F
XV-2R/19	19,20	210	250	X	2	R	53	19	C	R	R	E	X	2	R	53	19	C	R	R	F
XV-2R/22	22,80	200	240	X	2	R	55	19	C	R	R	E	X	2	R	55	19	C	R	R	F
XV-2R/26	26,20	170	210	X	2	R	57	19	C	S	S	E	X	2	R	57	19	C	S	S	F
XV-2R/30	30,00	160	200	X	2	R	59	19	C	S	S	E	X	2	R	59	19	C	S	S	F
XV-2R/34	34,20	150	190	X	2	R	61	19	C	S	S	E	X	2	R	61	19	C	S	S	F
XV-2R/40	39,60	140	180	X	2	R	63	19	C	S	S	E	X	2	R	63	19	C	S	S	F

P1) Pressão máx. de exercício - P3) Pressão máx. de pique

Para aplicações onerosas é aconselhável verificar a dupla admissível do eixo

Tabela dimensões

TIPO	Peso kg	A	B	C	D	E	F	D	E	F
		mm	mm	mm	IN			OUT		
XV-2R/04	2,100	87,2	38,6	77,2	Ø15	35	M6x1	Ø15	35	M6x1
XV-2R/06	2,200	90,2	38,6	80,2	Ø15	35	M6x1	Ø15	35	M6x1
XV-2R/09	2,300	94,2	40,6	84,2	Ø15	35	M6x1	Ø15	35	M6x1
XV-2R/11	2,400	98,2	45,0	88,2	Ø15	35	M6x1	Ø15	35	M6x1
XV-2R/14	2,600	104,2	45,0	94,2	Ø15	35	M6x1	Ø15	35	M6x1
XV-2R/17	2,700	108,2	45,0	98,2	Ø15	35	M6x1	Ø15	35	M6x1
XV-2R/19	2,800	112,2	45,0	102,2	Ø15	35	M6x1	Ø15	35	M6x1
XV-2R/22	2,950	118,2	52,5	108,2	Ø15	35	M6x1	Ø15	35	M6x1
XV-2R/26	3,050	122,2	52,5	112,2	Ø20	40	M6x1	Ø20	40	M6x1
XV-2R/30	3,300	130,2	60,7	120,2	Ø20	40	M6x1	Ø20	40	M6x1
XV-2R/34	3,500	137,2	60,7	127,2	Ø20	40	M6x1	Ø20	40	M6x1
XV-2R/40	3,700	146,2	60,7	136,2	Ø20	40	M6x1	Ø20	40	M6x1



T.1 = 54÷58.9 [Nm]- dupla de aperto parafusos - M10

T.2 = 60.5 [Nm] - dupla admissível do eixo (OBS: Para a escolha do eixo verificar sempre a dupla admissível).

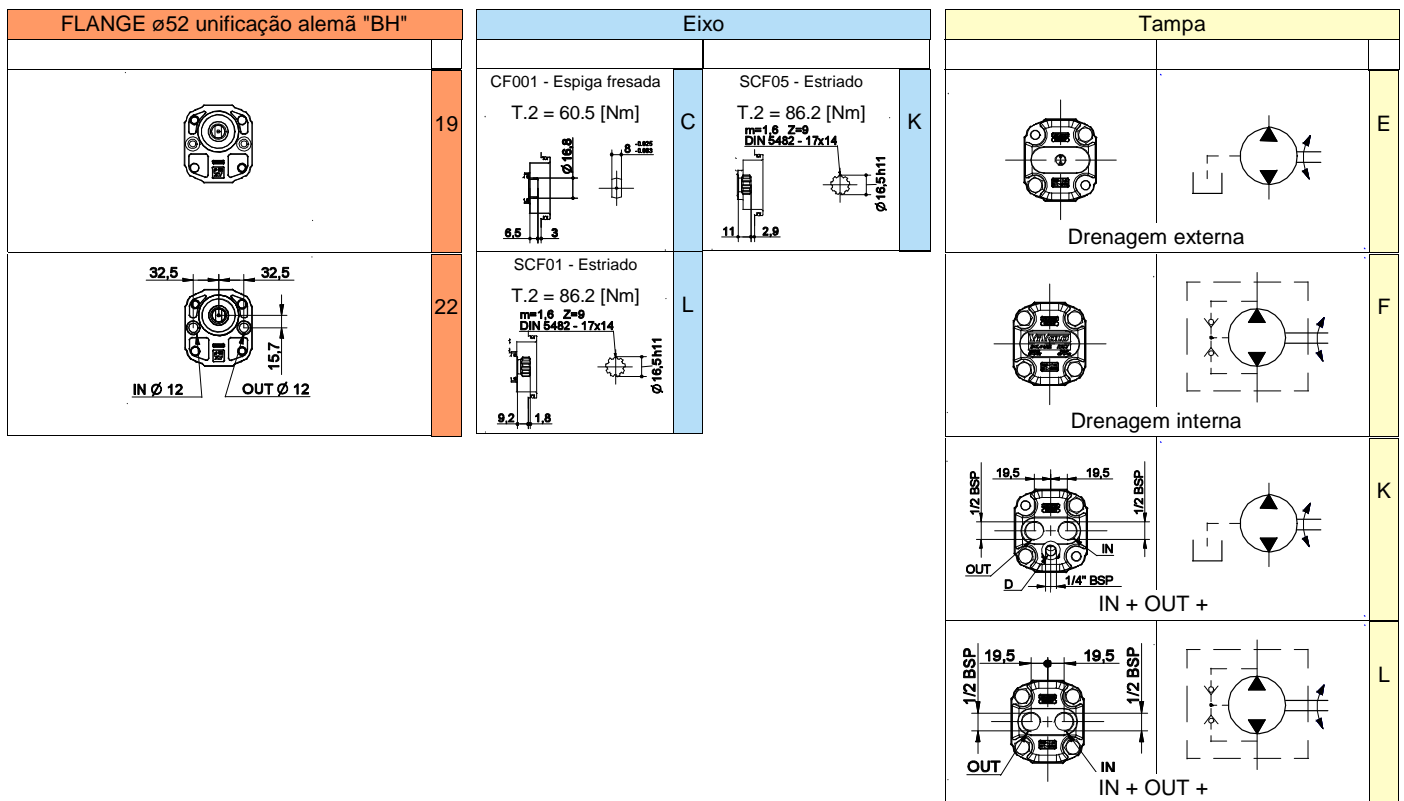
T.4 = 0.3÷0,5 bar - Pressão máx. drenagem



# Mesa das variantes

# XV-2R

FLANGE  $\phi 52$  unificação alemã "BH"



Cilindrada	
TIPO	CÓDIGO
XV-2R/04	41
XV-2R/06	43
XV-2R/09	45
XV-2R/11	47
XV-2R/14	49
XV-2R/17	51
XV-2R/19	53
XV-2R/22	55
XV-2R/26	57
XV-2R/30	59
XV-2R/34	61
XV-2R/40	63

Corpos standard					
Cilindrada	cm3/giro	Filetaduras standard			
4	O - O	R - R	B - B	Z - Z	Z - Z
6	O - O	R - R	B - B	Z - Z	Z - Z
9	O - O	R - R	B - B	Z - Z	Z - Z
11	O - O	R - R	B - B	Z - Z	Z - Z
14	P - P	R - R	C - C	Z - Z	Z - Z
17	P - P	R - R	C - C	Z - Z	Z - Z
19	P - P	R - R	C - C	Z - Z	Z - Z
22	P - P	R - R	C - C	Z - Z	Z - Z
26	Q - P	S - S	D - D	Z - Z	Z - Z
30	Q - P	S - S	D - D	Z - Z	Z - Z
34	Q - P	S - S	D - D	Z - Z	Z - Z
40	Q - P	S - S	D - D	Z - Z	Z - Z

Tabela indicando as combinações dos flangeamentos e filetaduras standard disponíveis em depósito

Corpo (Filetaduras e flangeamentos)													
	A		B		C		D		E		F		G
	H		I		L		M		N		O		P
	Q		R		S		T		U		V	<b>Corpo Fechado</b>	Z

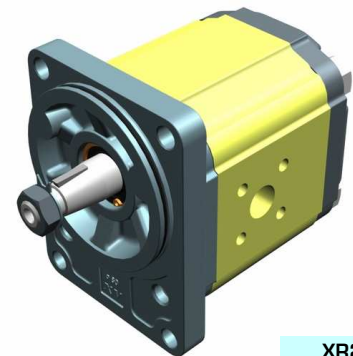
# bomba reversível - série XV

# XV-2R

**BOMBA UNIFICAÇÃO ALEMÃ**  
**FLANGE Ø80 - EIXO CÔNICO**

**X 2 R 51 25 F R R E**

Série	X	série XV
Grupo	2	grupo 2
Categoria	R	bomba reversível
Cilindrada	51	17
Flange	25	Ø80 UNIFICAÇÃO ALEMÃ rotação reversível (com OR)
Eixo	F	CO002 - Cônico 1:5 - Ø17.4 - M12x1.5 - lingueta sp.3
Corpo	IN	R aspiração - Ø35 a 45° Ø15 M6
	OUT	R vazão - Ø35 a 45° Ø15 M6
Tampa	E	com drenagem externa



XR217

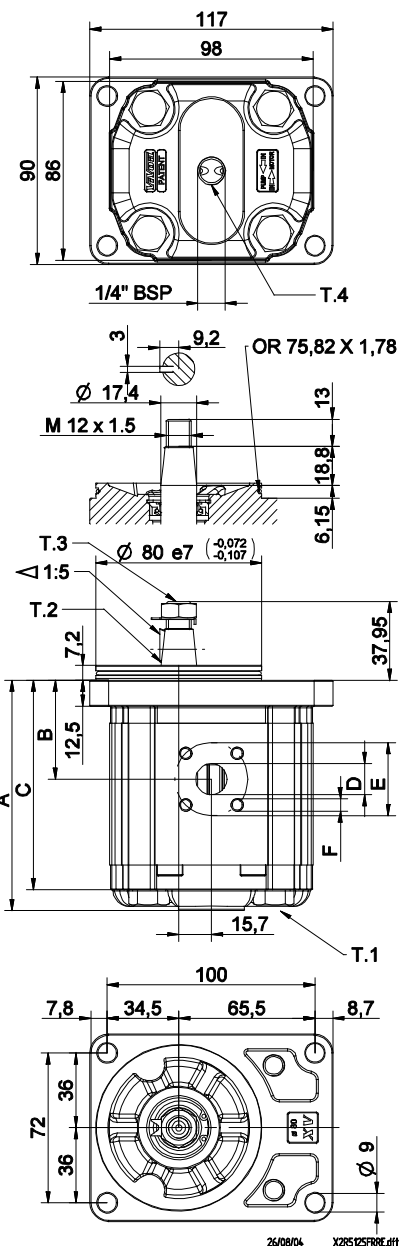
Tabela dados técnicos

TIPO	Cilindrada cm³/giro	Pressão Máx.		CÓDIGO																	
		P1 bar	P3 bar	Drenagem externa				Drenagem interna													
XV-2R/04	4,20	260	300	X	2	R	41	25	F	R	R	E	X	2	R	41	25	F	R	R	F
XV-2R/06	6,00	260	300	X	2	R	43	25	F	R	R	E	X	2	R	43	25	F	R	R	F
XV-2R/09	8,40	260	300	X	2	R	45	25	F	R	R	E	X	2	R	45	25	F	R	R	F
XV-2R/11	10,80	260	300	X	2	R	47	25	F	R	R	E	X	2	R	47	25	F	R	R	F
XV-2R/14	14,40	250	290	X	2	R	49	25	F	R	R	E	X	2	R	49	25	F	R	R	F
XV-2R/17	16,80	230	270	X	2	R	51	25	F	R	R	E	X	2	R	51	25	F	R	R	F
XV-2R/19	19,20	210	250	X	2	R	53	25	F	R	R	E	X	2	R	53	25	F	R	R	F
XV-2R/22	22,80	200	240	X	2	R	55	25	F	R	R	E	X	2	R	55	25	F	R	R	F
XV-2R/26	26,20	170	210	X	2	R	57	25	F	S	S	E	X	2	R	57	25	F	S	S	F
XV-2R/30	30,00	160	200	X	2	R	59	25	F	S	S	E	X	2	R	59	25	F	S	S	F
XV-2R/34	34,20	150	190	X	2	R	61	25	F	S	S	E	X	2	R	61	25	F	S	S	F
XV-2R/40	39,60	140	180	X	2	R	63	25	F	S	S	E	X	2	R	63	25	F	S	S	F

P1) Pressão máx. de exercício - P3) Pressão máx. de pique  
Para aplicações onerosas é aconselhável verificar a dupla admissível do eixo

Tabela dimensões

TIPO	Peso kg	A	B	C	D	E	F	D	E	F
		mm	mm	mm	IN			OUT		
XV-2R/04	2,330	89,7	41,1	79,7	Ø15	35	M6x1	Ø15	35	M6x1
XV-2R/06	2,430	92,7	41,1	82,7	Ø15	35	M6x1	Ø15	35	M6x1
XV-2R/09	2,530	96,7	43,1	86,7	Ø15	35	M6x1	Ø15	35	M6x1
XV-2R/11	2,630	100,7	47,5	90,7	Ø15	35	M6x1	Ø15	35	M6x1
XV-2R/14	2,730	106,7	47,5	96,7	Ø15	35	M6x1	Ø15	35	M6x1
XV-2R/17	2,830	110,7	47,5	100,7	Ø15	35	M6x1	Ø15	35	M6x1
XV-2R/19	2,930	114,7	47,5	104,7	Ø15	35	M6x1	Ø15	35	M6x1
XV-2R/22	3,180	120,7	55,0	110,7	Ø15	35	M6x1	Ø15	35	M6x1
XV-2R/26	3,280	124,7	55,0	114,7	Ø20	40	M6x1	Ø20	40	M6x1
XV-2R/30	3,530	132,7	63,2	122,7	Ø20	40	M6x1	Ø20	40	M6x1
XV-2R/34	3,730	139,7	63,2	129,7	Ø20	40	M6x1	Ø20	40	M6x1
XV-2R/40	3,930	148,7	63,2	138,7	Ø20	40	M6x1	Ø20	40	M6x1


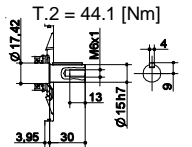
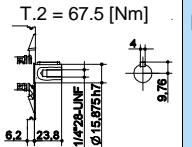
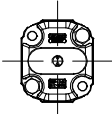
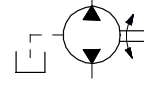
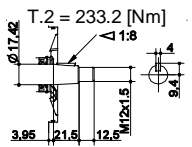
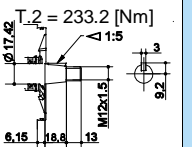
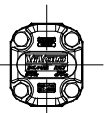
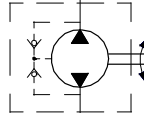
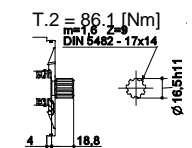
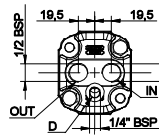
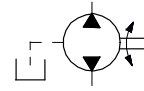
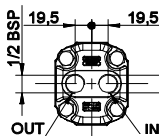
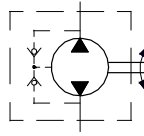


T.1 = 54÷58.9 [Nm]- dupla de aperto parafusos - M10  
T.2 = 233.2 [Nm] - dupla admissível do eixo (OBS: Para a escolha do eixo verificar sempre a dupla admissível).  
T.3 = 40 [Nm] - dupla de aperto - chave 19  
T.4 = 0.3÷0.5 bar - Pressão máx. drenagem

# Mesa das variantes

# XV-2R

FLANGE ø80 unificação alemã

FLANGE ø80 unificação alemã	Eixo		Tampa		
	25				
	<b>CI001 - Cilíndrico</b> T.2 = 44.1 [Nm] 	<b>A</b>	<b>CI002 - Cilíndrico</b> T.2 = 67.5 [Nm] 	<b>B</b>	  Drenagem externa <b>E</b>
	<b>CO001 - Cônico</b> T.2 = 233.2 [Nm] 	<b>E</b>	<b>CO002 - Cônico</b> T.2 = 233.2 [Nm] 	<b>F</b>	  Drenagem interna <b>F</b>
<b>SCF03 - Estriado</b> T.2 = 86.1 [Nm] 	<b>H</b>			  IN + OUT + <b>K</b>	
				  IN + OUT + <b>L</b>	

Cilindrada	
TIPO	CÓDIGO
XV-2R/04	41
XV-2R/06	43
XV-2R/09	45
XV-2R/11	47
XV-2R/14	49
XV-2R/17	51
XV-2R/19	53
XV-2R/22	55
XV-2R/26	57
XV-2R/30	59
XV-2R/34	61
XV-2R/40	63

Corpos standard				
Cilindrada	cm3/giro	Filetaduras standard		
4	O - O	R - R	B - B	Z - Z
6	O - O	R - R	B - B	Z - Z
9	O - O	R - R	B - B	Z - Z
11	O - O	R - R	B - B	Z - Z
14	P - P	R - R	C - C	Z - Z
17	P - P	R - R	C - C	Z - Z
19	P - P	R - R	C - C	Z - Z
22	P - P	R - R	C - C	Z - Z
26	Q - P	S - S	D - D	Z - Z
30	Q - P	S - S	D - D	Z - Z
34	Q - P	S - S	D - D	Z - Z
40	Q - P	S - S	D - D	Z - Z

Tabela indicando as combinações dos flangeamentos e filetaduras standard disponíveis em depósito

Corpo (Filetaduras e flangeamentos)													
	<b>A</b>		<b>B</b>		<b>C</b>		<b>D</b>		<b>E</b>		<b>F</b>		<b>G</b>
	<b>H</b>		<b>I</b>		<b>L</b>		<b>M</b>		<b>N</b>		<b>O</b>		<b>P</b>
	<b>Q</b>		<b>R</b>		<b>S</b>		<b>T</b>		<b>U</b>		<b>V</b>	<b>Corpo Fechado</b>	<b>Z</b>

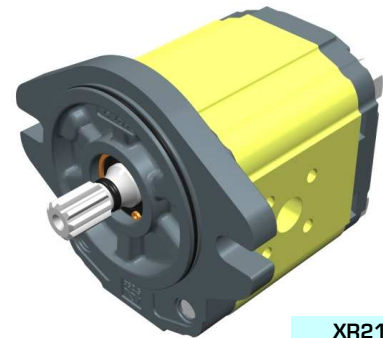
# bomba reversível - série XV

# XV-2R

BOMBA TIPO "SAE A"  
FLANGE Ø82.5 - EIXO ESTRIADO

**X 2 R 51 31 I R R E**

Série	X	série XV
Grupo	2	grupo 2
Categoria	R	bomba reversível
Cilindrada	51	17
Flange	31	Ø82.5 SAE A rotação reversível (com OR)
Eixo	I	SCF04 - Estriado Ø15.456 z=9, H=22.5 - SAE J498 9T 16/32DP
Corpo	IN	R aspiração - Ø35 a 45° Ø15 M6
	OUT	R vazão - Ø35 a 45° Ø15 M6
Tampa	E	com drenagem externa



XR219

Tabela dados técnicos

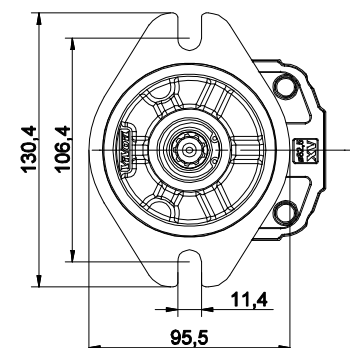
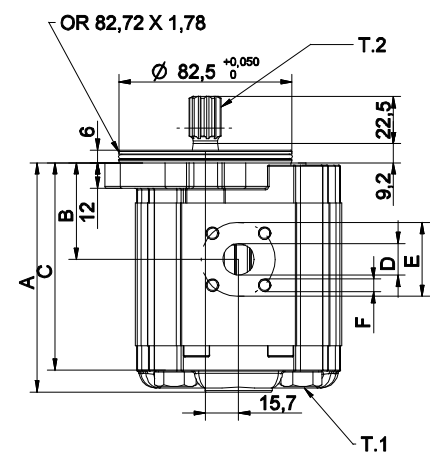
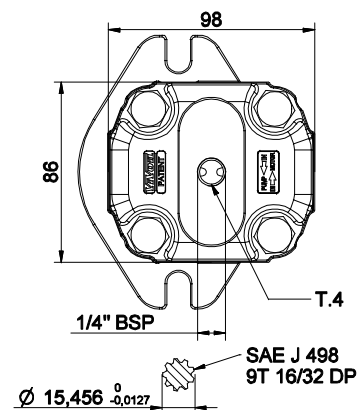
TIPO	Cilindrada cm³/giro	Pressão Máx.		CÓDIGO																	
		P1 bar	P3 bar	Drenagem externa				Drenagem interna													
XV-2R/04	4,20	260	300	X	2	R	41	31	I	R	R	E	X	2	R	41	31	I	R	R	F
XV-2R/06	6,00	260	300	X	2	R	43	31	I	R	R	E	X	2	R	43	31	I	R	R	F
XV-2R/09	8,40	260	300	X	2	R	45	31	I	R	R	E	X	2	R	45	31	I	R	R	F
XV-2R/11	10,80	260	300	X	2	R	47	31	I	R	R	E	X	2	R	47	31	I	R	R	F
XV-2R/14	14,40	250	290	X	2	R	49	31	I	R	R	E	X	2	R	49	31	I	R	R	F
XV-2R/17	16,80	230	270	X	2	R	51	31	I	R	R	E	X	2	R	51	31	I	R	R	F
XV-2R/19	19,20	210	250	X	2	R	53	31	I	R	R	E	X	2	R	53	31	I	R	R	F
XV-2R/22	22,80	200	240	X	2	R	55	31	I	R	R	E	X	2	R	55	31	I	R	R	F
XV-2R/26	26,20	170	210	X	2	R	57	31	I	S	S	E	X	2	R	57	31	I	S	S	F
XV-2R/30	30,00	160	200	X	2	R	59	31	I	S	S	E	X	2	R	59	31	I	S	S	F
XV-2R/34	34,20	150	190	X	2	R	61	31	I	S	S	E	X	2	R	61	31	I	S	S	F
XV-2R/40	39,60	140	180	X	2	R	63	31	I	S	S	E	X	2	R	63	31	I	S	S	F

P1) Pressão máx. de exercício - P3) Pressão máx. de pique

Para aplicações onerosas é aconselhável verificar a dupla admissível do eixo

Tabela dimensões

TIPO	Peso kg	A	B	C	D	E	F	D	E	F
		mm	mm	mm	IN			OUT		
XV-2R/04	2,280	88,0	39,4	78,0	Ø15	35	M6x1	Ø15	35	M6x1
XV-2R/06	2,380	91,0	39,4	81,0	Ø15	35	M6x1	Ø15	35	M6x1
XV-2R/09	2,480	95,0	41,4	85,0	Ø15	35	M6x1	Ø15	35	M6x1
XV-2R/11	2,580	99,0	45,8	89,0	Ø15	35	M6x1	Ø15	35	M6x1
XV-2R/14	2,780	105,0	45,8	95,0	Ø15	35	M6x1	Ø15	35	M6x1
XV-2R/17	2,880	109,0	45,8	99,0	Ø15	35	M6x1	Ø15	35	M6x1
XV-2R/19	2,980	113,0	45,8	103,0	Ø15	35	M6x1	Ø15	35	M6x1
XV-2R/22	3,130	119,0	53,3	109,0	Ø15	35	M6x1	Ø15	35	M6x1
XV-2R/26	3,230	123,0	53,3	113,0	Ø20	40	M6x1	Ø20	40	M6x1
XV-2R/30	3,480	131,0	61,5	121,0	Ø20	40	M6x1	Ø20	40	M6x1
XV-2R/34	3,680	138,0	61,5	128,0	Ø20	40	M6x1	Ø20	40	M6x1
XV-2R/40	3,880	147,0	61,5	137,0	Ø20	40	M6x1	Ø20	40	M6x1



T.1 = 54÷58.9 [Nm]- dupla de aperto parafusos - M10


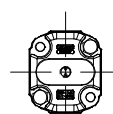
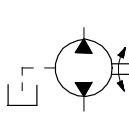

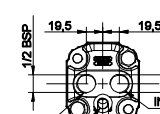
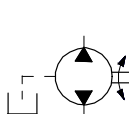
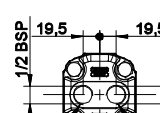
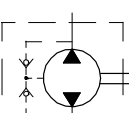
T.2 = 67.1 [Nm] - dupla admissível do eixo (OBS: Para a escolha do eixo verificar sempre a dupla admissível).

T.4 = 0.3÷0.5 bar - Pressão máx. drenagem

# Mesa das variantes

# XV-2R

## FLANGE Ø82.5 "SAE A"

FLANGE Ø82.5 "SAE A"		Eixo		Tampa			
	31	CI001 - Cilíndrico T.2 = 44.1 [Nm]	A	CI002 - Cilíndrico T.2 = 67.5 [Nm]	B	  Drenagem externa	E
		 Sem OR	32	CO001 - Cônico T.2 = 233.2 [Nm]	E		
		SCF04 - Estriado T.2 = 67.1 [Nm]	I			  IN + OUT +	K
				  IN + OUT +	L		

Cilindrada	
TIPO	CÓDIGO
XV-2R/04	41
XV-2R/06	43
XV-2R/09	45
XV-2R/11	47
XV-2R/14	49
XV-2R/17	51
XV-2R/19	53
XV-2R/22	55
XV-2R/26	57
XV-2R/30	59
XV-2R/34	61
XV-2R/40	63

Corpos standard					
Cilindrada	cm3/giro	Filetaduras standard			
4	O - O	R - R	B - B	Z - Z	
6	O - O	R - R	B - B	Z - Z	
9	O - O	R - R	B - B	Z - Z	
11	O - O	R - R	B - B	Z - Z	
14	P - P	R - R	C - C	Z - Z	
17	P - P	R - R	C - C	Z - Z	
19	P - P	R - R	C - C	Z - Z	
22	P - P	R - R	C - C	Z - Z	
26	Q - P	S - S	D - D	Z - Z	
30	Q - P	S - S	D - D	Z - Z	
34	Q - P	S - S	D - D	Z - Z	
40	Q - P	S - S	D - D	Z - Z	

Tabela indicando as combinações dos flangeamentos e filetaduras standard disponíveis em depósito

Corpo (Filetaduras e flangeamentos)													
	A		B		C		D		E		F		G
	H		I		L		M		N		O		P
	Q		R		S		T		U		V	<b>Corpo Fechado</b>	Z



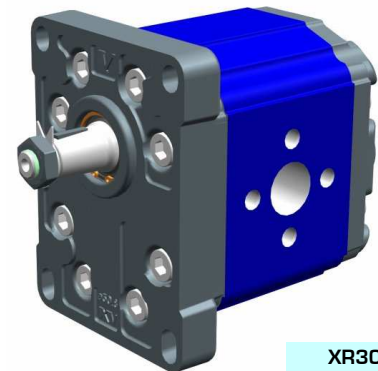
# bomba reversível - série XV

**XV-3R**

**BOMBA STANDARD EUROPEU  
FLANGE Ø50.8 - EIXO CÔNICO**

**X 3 R 78 01 A B B E**

Série	X	série XV
Grupo	3	grupo 3
Categoria	R	bomba reversível
Cilindrada	78	38
Flange	01	Ø50.8 rotação reversível
Eixo	A	CO001 - Cônico 1:8 - Ø22 - lingueta sp.4
Corpo	IN	aspiração - Ø51 Ø27 M10
	OUT	vazão - Ø51 Ø27 M10
Tampa	E	com drenagem externa



**XR301**

**Tabela dados técnicos**

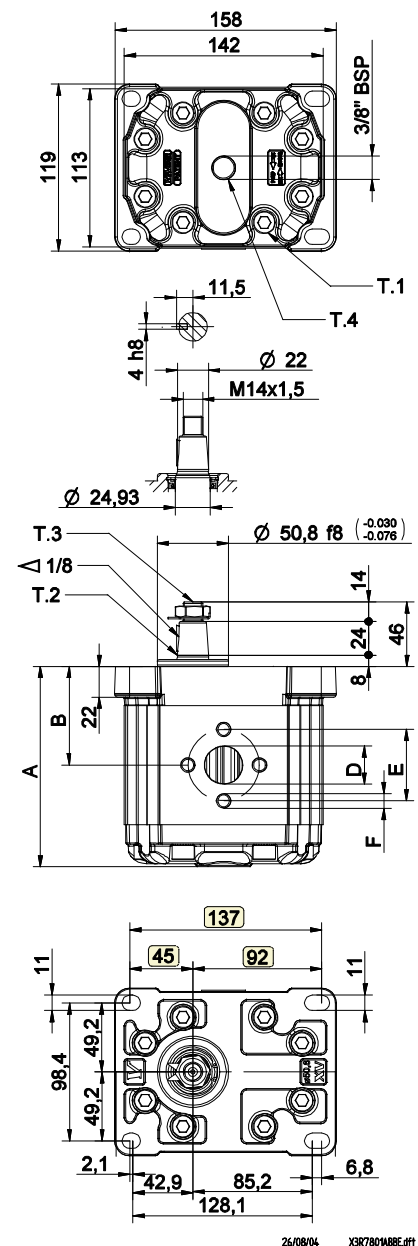
TIPO	Cilindrada cm <sup>3</sup> /giro	Pressão Máx.		CÓDIGO																	
		P1 bar	P3 bar	Drenagem externa			Drenagem interna														
XV-3R/15	14,89	250	270	X	3	R	66	01	A	A	A	E	X	3	R	66	01	A	A	A	F
XV-3R/18	17,37	250	270	X	3	R	68	01	A	A	A	E	X	3	R	68	01	A	A	A	F
XV-3R/21	21,10	250	270	X	3	R	70	01	A	A	A	E	X	3	R	70	01	A	A	A	F
XV-3R/27	26,97	250	270	X	3	R	72	01	A	A	A	E	X	3	R	72	01	A	A	A	F
XV-3R/32	32,27	250	270	X	3	R	74	01	A	B	B	E	X	3	R	74	01	A	B	B	F
XV-3R/38	38,47	250	270	X	3	R	78	01	A	B	B	E	X	3	R	78	01	A	B	B	F
XV-3R/43	43,44	250	270	X	3	R	79	01	A	B	B	E	X	3	R	79	01	A	B	B	F
XV-3R/47	47,16	230	250	X	3	R	80	01	A	B	B	E	X	3	R	80	01	A	B	B	F
XV-3R/51	50,88	230	250	X	3	R	81	01	A	B	B	E	X	3	R	81	01	A	B	B	F
XV-3R/54	54,60	230	250	X	3	R	82	01	A	B	B	E	X	3	R	82	01	A	B	B	F
XV-3R/61	60,81	230	250	X	3	R	83	01	A	C	C	E	X	3	R	83	01	A	C	C	F
XV-3R/64	64,53	210	230	X	3	R	85	01	A	C	C	E	X	3	R	85	01	A	C	C	F
XV-3R/70	70,74	200	220	X	3	R	86	01	A	C	C	E	X	3	R	86	01	A	C	C	F
XV-3R/74	74,46	180	200	X	3	R	87	01	A	C	C	E	X	3	R	87	01	A	C	C	F
XV-3R/90	86,87	150	170	X	3	R	89	01	A	C	C	E	X	3	R	89	01	A	C	C	F

P1) Pressão máx. de exercício - P3) Pressão máx. de pique

Para aplicações onerosas é aconselhável verificar a dupla admissível do eixo

**Tabela dimensões**

TIPO	Peso kg	A	B	D	E	F	D	E	F
		mm	mm	IN			OUT		
XV-3R/15	7,010	124,0	61,0	Ø20	40	M8	Ø20	40	M8
XV-3R/18	7,070	126,0	62,0	Ø20	40	M8	Ø20	40	M8
XV-3R/21	7,150	129,0	63,5	Ø20	40	M8	Ø20	40	M8
XV-3R/27	7,250	133,0	65,5	Ø20	40	M8	Ø20	40	M8
XV-3R/32	7,390	138,0	68,0	Ø27	51	M10	Ø27	51	M10
XV-3R/38	7,520	143,0	70,5	Ø27	51	M10	Ø27	51	M10
XV-3R/43	7,630	147,0	72,5	Ø27	51	M10	Ø27	51	M10
XV-3R/47	7,710	150,0	74,0	Ø27	51	M10	Ø27	51	M10
XV-3R/51	7,790	153,0	75,5	Ø27	51	M10	Ø27	51	M10
XV-3R/54	7,870	156,0	77,0	Ø27	51	M10	Ø27	51	M10
XV-3R/61	8,010	161,0	79,5	Ø36	62	M10	Ø36	62	M10
XV-3R/64	8,090	164,0	81,0	Ø36	62	M10	Ø36	62	M10
XV-3R/70	8,220	169,0	83,5	Ø36	62	M10	Ø36	62	M10
XV-3R/74	8,300	172,0	85,0	Ø36	62	M10	Ø36	62	M10
XV-3R/90	8,570	182,0	90,0	Ø36	62	M10	Ø36	62	M10



T.1 = 60÷65 [Nm]- dupla de aperto parafusos - M10


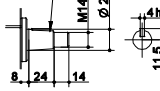
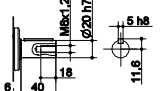
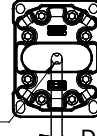
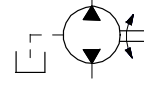
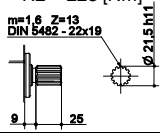
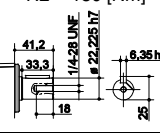
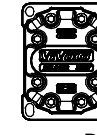
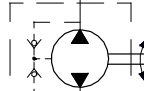
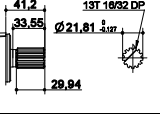
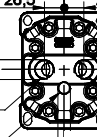
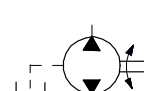
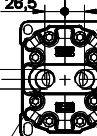
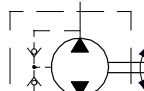
T.3 = 75 [Nm] - dupla de aperto - chave 22

T.2 = 482 [Nm] - dupla admissível do eixo (OBS: Para a escolha do eixo verificar sempre a dupla admissível).

**T.4 = 0.3÷0.5 bar - Pressão máx. drenagem**



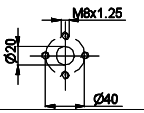
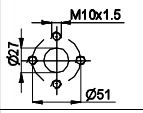
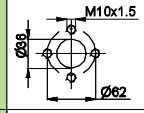
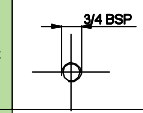
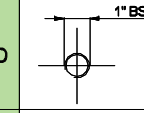
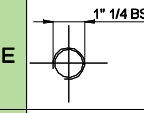
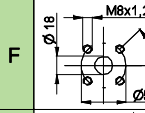
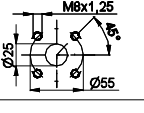
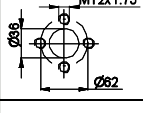
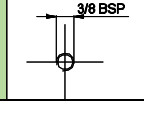
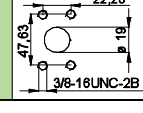
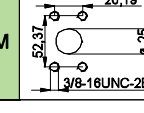
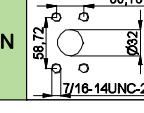
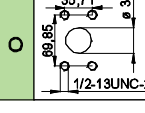
FLANGE  $\varnothing 50.8$

FLANGE $\varnothing 50.8$	Eixo		Tampa		
	01	CO001 - Cônico T.2 = 482 [Nm] $\Delta 1:8$ 	CI001 - Cilindrico T.2 = 181 [Nm] 	 	E
	SCF03 - Estriado T.2 = 223 [Nm] $m=1,6$ $Z=13$ DIN 5482 - 22x19 	CI004 - Cilindrico T.2 = 180 [Nm] 	 	F	
	SCF04 - Estriado T.2 = 264 [Nm] 	I	 	K	
			 	L	

Cilindrada	
TIPO	CÓDIGO
XV-3R/15	66
XV-3R/18	68
XV-3R/21	70
XV-3R/27	72
XV-3R/32	74
XV-3R/38	78
XV-3R/43	79
XV-3R/47	80
XV-3R/51	81
XV-3R/54	82
XV-3R/61	83
XV-3R/64	85
XV-3R/70	86
XV-3R/74	87
XV-3R/90	89

Corpos standard				
Cilindrada	cm3/giro	Filetaduras standard		
15		A - A	D - D	H - H
18		A - A	D - D	H - H
21		A - A	D - D	H - H
27		A - A	E - E	H - H
32		B - B	E - E	H - H
38		B - B	E - E	H - H
43		B - B	E - E	H - H
47		B - B	E - E	H - H
51		B - B	E - E	H - H
54		B - B	E - E	H - H
61		C - C	F - F	
64		C - C	F - F	
70		C - C	F - F	
74		C - C	F - F	
90		C - C	F - F	

Tabela indicando as combinações dos flangeamentos e filetaduras standard disponíveis em depósito

Corpo (Filetaduras e flangeamentos)													
	A		B		C		D		E		F		G
	H		I		L		M		N		O		P
Corpo Fechado	Z												

# bomba reversível - série XV

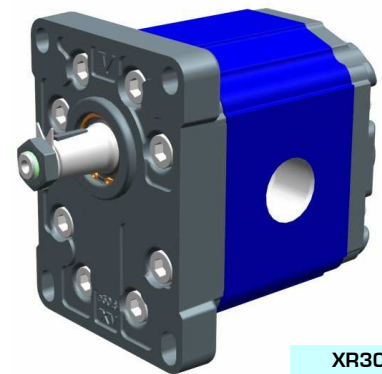
# XV-3R

BOMBA STANDARD EUROPEU  
FLANGE Ø50.8 - EIXO CÔNICO



**X 3 R 78 01 A E E E**

Série	X	série XV
Grupo	3	grupo 3
Categoria	R	bomba reversível
Cilindrada	78	38
Flange	01	Ø50.8 rotação reversível
Eixo	A	CO001 - Cônico 1:8 - Ø22 - lingueta sp.4
Corpo	IN	aspiração - 1" BSP
	OUT	vazão - 1" BSP
Tampa	E	com drenagem externa



XR302

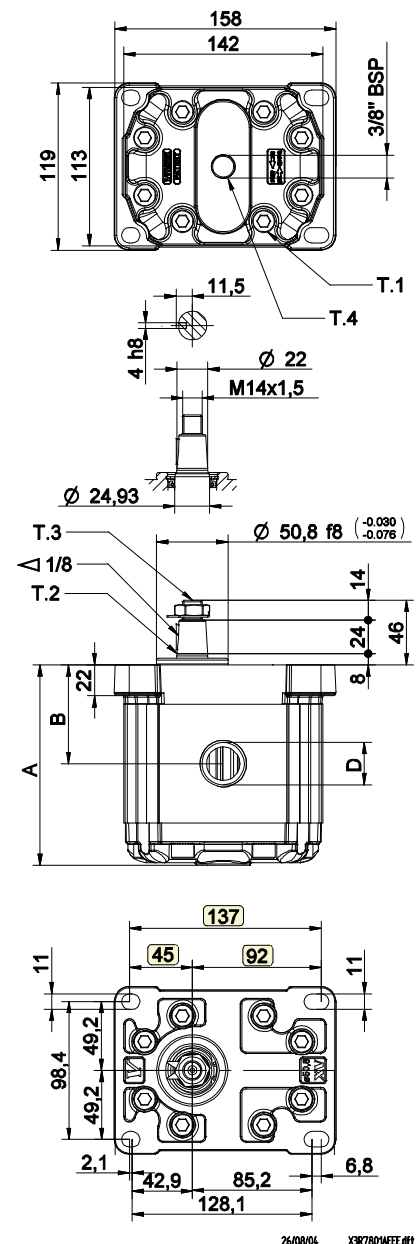
Tabela dados técnicos

TIPO	Cilindrada cm <sup>3</sup> /giro	Pressão Máx.		CÓDIGO																	
		P1 bar	P3 bar	Drenagem externa				Drenagem interna													
XV-3R/15	14,89	250	270	X	3	P	66	01	A	D	D	E	X	3	P	66	02	A	D	D	F
XV-3R/18	17,37	250	270	X	3	P	68	01	A	D	D	E	X	3	P	68	02	A	D	D	F
XV-3R/21	21,10	250	270	X	3	P	70	01	A	D	D	E	X	3	P	70	02	A	D	D	F
XV-3R/27	26,97	250	270	X	3	P	72	01	A	E	E	E	X	3	P	72	02	A	E	E	F
XV-3R/32	32,27	250	270	X	3	P	74	01	A	E	E	E	X	3	P	74	02	A	E	E	F
XV-3R/38	38,47	250	270	X	3	P	78	01	A	E	E	E	X	3	P	78	02	A	E	E	F
XV-3R/43	43,44	250	270	X	3	P	79	01	A	E	E	E	X	3	P	79	02	A	E	E	F
XV-3R/47	47,16	230	250	X	3	P	80	01	A	E	E	E	X	3	P	80	02	A	E	E	F
XV-3R/51	50,88	230	250	X	3	P	81	01	A	E	E	E	X	3	P	81	02	A	E	E	F
XV-3R/54	54,60	230	250	X	3	P	82	01	A	E	E	E	X	3	P	82	02	A	E	E	F
XV-3R/61	60,81	230	250	X	3	P	83	01	A	F	F	E	X	3	P	83	02	A	F	F	F
XV-3R/64	64,53	210	230	X	3	P	85	01	A	F	F	E	X	3	P	85	02	A	F	F	F
XV-3R/70	70,74	200	220	X	3	P	86	01	A	F	F	E	X	3	P	86	02	A	F	F	F
XV-3R/74	74,46	180	200	X	3	P	87	01	A	F	F	E	X	3	P	87	02	A	F	F	F
XV-3R/90	86,87	150	170	X	3	P	89	01	A	F	F	E	X	3	P	89	02	A	F	F	F

P1) Pressão máx. de exercício - P3) Pressão máx. de pique  
Para aplicações onerosas é aconselhável verificar a dupla admissível do eixo

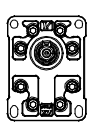
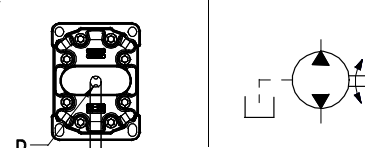
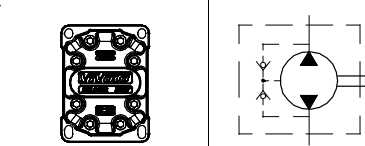
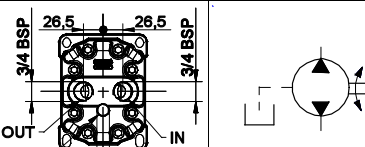
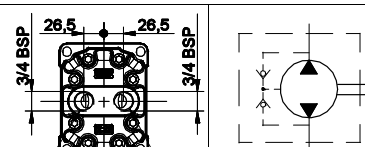
Tabela dimensões

TIPO	Peso	A	B	D	D
	kg	mm	mm	IN	OUT
XV-3R/15	7,010	124,0	61,0	3/4" BSPP	3/4" BSPP
XV-3R/18	7,070	126,0	62,0	3/4" BSPP	3/4" BSPP
XV-3R/21	7,150	129,0	63,5	3/4" BSPP	3/4" BSPP
XV-3R/27	7,250	133,0	65,5	1" BSPP	1" BSPP
XV-3R/32	7,390	138,0	68,0	1" BSPP	1" BSPP
XV-3R/38	7,520	143,0	70,5	1" BSPP	1" BSPP
XV-3R/43	7,630	147,0	72,5	1" BSPP	1" BSPP
XV-3R/47	7,710	150,0	74,0	1" BSPP	1" BSPP
XV-3R/51	7,790	153,0	75,5	1" BSPP	1" BSPP
XV-3R/54	7,870	156,0	77,0	1" BSPP	1" BSPP
XV-3R/61	8,010	161,0	79,5	1" 1/4 BSPP	1" 1/4 BSPP
XV-3R/64	8,090	164,0	81,0	1" 1/4 BSPP	1" 1/4 BSPP
XV-3R/70	8,220	169,0	83,5	1" 1/4 BSPP	1" 1/4 BSPP
XV-3R/74	8,300	172,0	85,0	1" 1/4 BSPP	1" 1/4 BSPP
XV-3R/90	8,570	182,0	90,0	1" 1/4 BSPP	1" 1/4 BSPP



T.1 = 60÷65 [Nm]- dupla de aperto parafusos - M10  
T.2 = 482 [Nm] - dupla admissível do eixo (OBS: Para a escolha do eixo verificar sempre a dupla admissível).  
T.3 = 75 [Nm] - dupla de aperto - chave 22  
T.4 = 0.3÷0.5 bar - Pressão máx. drenagem

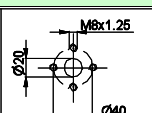
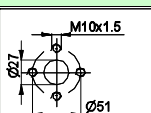
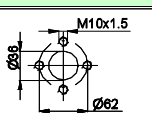
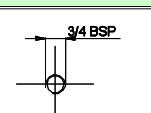
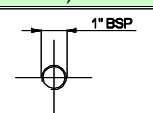
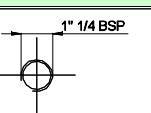
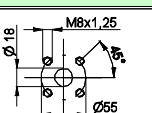
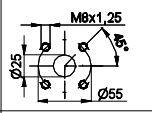
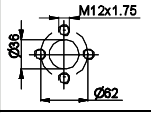
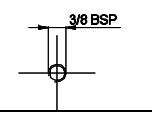
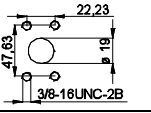
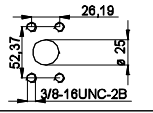
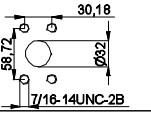
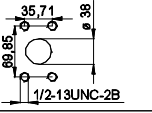
FLANGE  $\varnothing 50.8$

FLANGE $\varnothing 50.8$	Eixo		Tampa		
	01				
	CO001 - Cônico T.2 = 482 [Nm] $\Delta 1:8$ M10x1.5 $\varnothing 22$ 5 h8 8 24 14 11.5	A	CI001 - Cilindrico T.2 = 181 [Nm] M8x1.25 $\varnothing 20$ h7 5 h8 11.6	E	 Drenagem externa
	SCF03 - Estriado T.2 = 223 [Nm] m=1.6 Z=13 DIN 5482 - 22x19 $\varnothing 21.5$ h11 9 25	C	CI004 - Cilindrico T.2 = 180 [Nm] 41.2 33.3 1/4-28 UNF 18 22 22.5 h7 6.35 h9	H	 Drenagem interna
SCF04 - Estriado T.2 = 264 [Nm] 41.2 33.55 SAE J488 13T 18/32 DP $\varnothing 21.81$ 5 h7 29.94	I			 IN + OUT +	
				 IN + OUT -	

Cilindrada	
TIPO	CÓDIGO
XV-3R/15	66
XV-3R/18	68
XV-3R/21	70
XV-3R/27	72
XV-3R/32	74
XV-3R/38	78
XV-3R/43	79
XV-3R/47	80
XV-3R/51	81
XV-3R/54	82
XV-3R/61	83
XV-3R/64	85
XV-3R/70	86
XV-3R/74	87
XV-3R/90	89

Corpos standard				
Cilindrada	cm3/giro	Filetaduras standard		
15		A - A	D - D	H - H
18		A - A	D - D	H - H
21		A - A	D - D	H - H
27		A - A	E - E	H - H
32		B - B	E - E	H - H
38		B - B	E - E	H - H
43		B - B	E - E	H - H
47		B - B	E - E	H - H
51		B - B	E - E	H - H
54		B - B	E - E	H - H
61		C - C	F - F	
64		C - C	F - F	
70		C - C	F - F	
74		C - C	F - F	
90		C - C	F - F	

Tabela indicando as combinações dos flangeamentos e filetaduras standard disponíveis em depósito

Corpo (Filetaduras e flangeamentos)													
	A		B		C		D		E		F		G
	H		I		L		M		N		O		P
Corpo Fechado	Z												

# bomba reversível - série XV

**XV-3R**

**BOMBA TIPO ""SAE B""  
FLANGE Ø101.6 - EIXO ESTRIADO**



**X 3 R 78 31 I E E E**

Série	X	série XV
Grupo	3	grupo 3
Categoria	R	bomba reversível
Cilindrada	78	38
Flange	31	Ø101.6 SAE B rotação reversível
Eixo	I	SCF04 - Estriado ø21.81 z=13, H=33.55 SAE J498-13T -16/32DP (SAE B)
Corpo	IN	aspiração - 1" BSP
	OUT	vazão - 1" BSP
Tampa	E	com drenagem externa



**XR331**

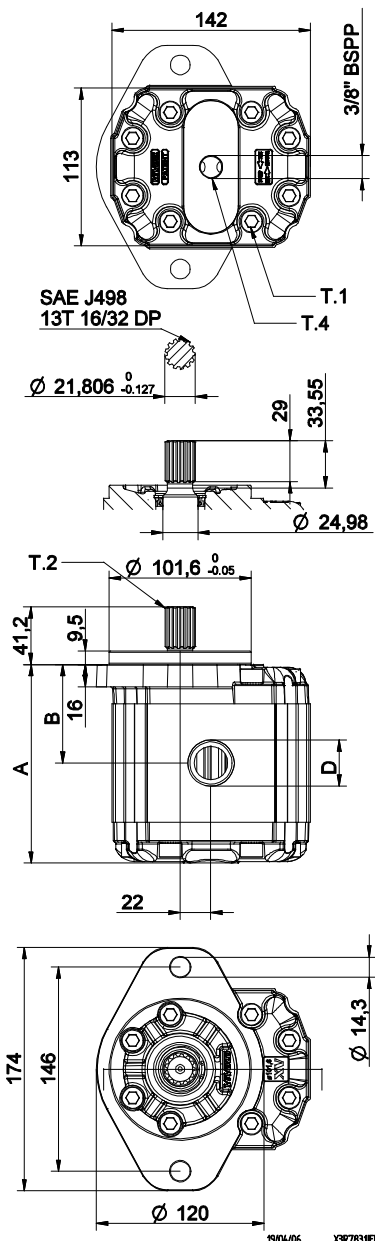
**Tabela dados técnicos**

TIPO	Cilindrada cm <sup>3</sup> /giro	Pressão Máx.		CÓDIGO																	
		P1 bar	P3 bar	Drenagem externa						Drenagem interna											
XV-3R/15	14,89	300	320	X	3	R	66	31	I	D	D	E	X	3	R	66	31	I	D	D	F
XV-3R/18	17,37	300	320	X	3	R	68	31	I	D	D	E	X	3	R	68	31	I	D	D	F
XV-3R/21	21,10	280	300	X	3	R	70	31	I	D	D	E	X	3	R	70	31	I	D	D	F
XV-3R/27	26,97	250	270	X	3	R	72	31	I	E	E	E	X	3	R	72	31	I	E	E	F
XV-3R/32	32,27	250	270	X	3	R	74	31	I	E	E	E	X	3	R	74	31	I	E	E	F
XV-3R/38	38,47	250	270	X	3	R	78	31	I	E	E	E	X	3	R	78	31	I	E	E	F
XV-3R/43	43,44	250	270	X	3	R	79	31	I	E	E	E	X	3	R	79	31	I	E	E	F
XV-3R/47	47,16	230	250	X	3	R	80	31	I	E	E	E	X	3	R	80	31	I	E	E	F
XV-3R/51	50,88	230	250	X	3	R	81	31	I	E	E	E	X	3	R	81	31	I	E	E	F
XV-3R/54	54,60	230	250	X	3	R	82	31	I	E	E	E	X	3	R	82	31	I	E	E	F
XV-3R/61	60,81	230	250	X	3	R	83	31	I	F	F	E	X	3	R	83	31	I	F	F	F
XV-3R/64	64,53	210	230	X	3	R	85	31	I	F	F	E	X	3	R	85	31	I	F	F	F
XV-3R/70	70,74	200	220	X	3	R	86	31	I	F	F	E	X	3	R	86	31	I	F	F	F
XV-3R/74	74,46	180	200	X	3	R	87	31	I	F	F	E	X	3	R	87	31	I	F	F	F
XV-3R/90	86,87	150	170	X	3	R	89	31	I	F	F	E	X	3	R	89	31	I	F	F	F

P1) Pressão máx. de exercício - P3) Pressão máx. de pique  
Para aplicações onerosas é aconselhável verificar a dupla admissível do eixo

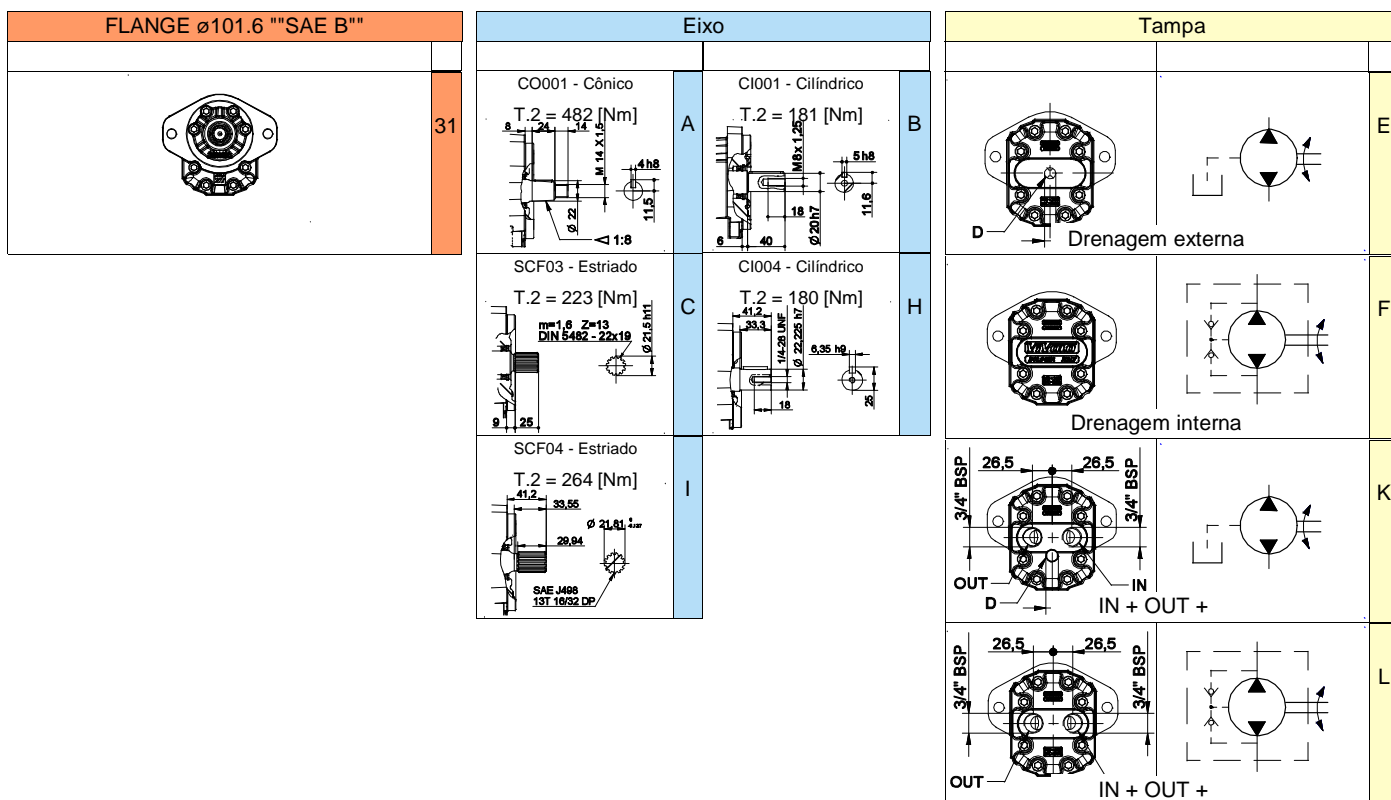
**Tabela dimensões**

TIPO	Peso	A	B	D	D
	kg	mm	mm	IN	OUT
XV-3R/15	7,010	124,0	61,0	3/4" BSPP	3/4" BSPP
XV-3R/18	7,070	126,0	62,0	3/4" BSPP	3/4" BSPP
XV-3R/21	7,150	129,0	63,5	3/4" BSPP	3/4" BSPP
XV-3R/27	7,250	133,0	65,5	1" BSPP	1" BSPP
XV-3R/32	7,390	138,0	68,0	1" BSPP	1" BSPP
XV-3R/38	7,520	143,0	70,5	1" BSPP	1" BSPP
XV-3R/43	7,630	147,0	72,5	1" BSPP	1" BSPP
XV-3R/47	7,710	150,0	74,0	1" BSPP	1" BSPP
XV-3R/51	7,790	153,0	75,5	1" BSPP	1" BSPP
XV-3R/54	7,870	156,0	77,0	1" BSPP	1" BSPP
XV-3R/61	8,010	161,0	79,5	1" 1/4 BSPP	1" 1/4 BSPP
XV-3R/64	8,090	164,0	81,0	1" 1/4 BSPP	1" 1/4 BSPP
XV-3R/70	8,220	169,0	83,5	1" 1/4 BSPP	1" 1/4 BSPP
XV-3R/74	8,300	172,0	85,0	1" 1/4 BSPP	1" 1/4 BSPP
XV-3R/90	8,570	182,0	90,0	1" 1/4 BSPP	1" 1/4 BSPP



T.1 = 60÷65 [Nm]- dupla de aperto parafusos - M10  
T.2 = 264 [Nm] - dupla admissível do eixo (OBS: Para a escolha do eixo verificar sempre a dupla admissível).  
T.4 = 0.3÷0.5 bar - Pressão máx. drenagem

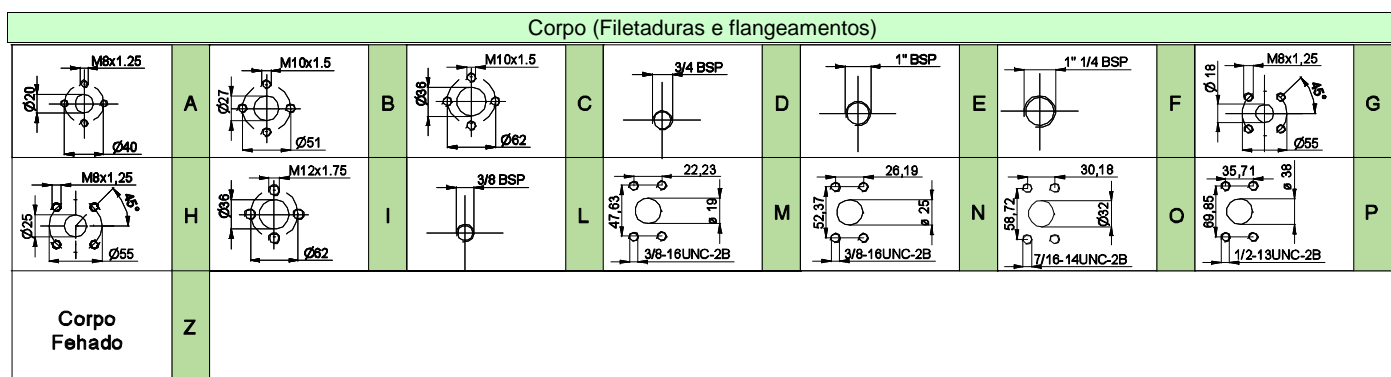
FLANGE  $\varnothing 101.6$  ""SAE B""



Cilindrada	
TIPO	CÓDIGO
XV-3R/15	66
XV-3R/18	68
XV-3R/21	70
XV-3R/27	72
XV-3R/32	74
XV-3R/38	78
XV-3R/43	79
XV-3R/47	80
XV-3R/51	81
XV-3R/54	82
XV-3R/61	83
XV-3R/64	85
XV-3R/70	86
XV-3R/74	87
XV-3R/90	89

Corpos standard				
Cilindrada	cm3/giro	Filetaduras standard		
15		A - A	D - D	H - H
18		A - A	D - D	H - H
21		A - A	D - D	H - H
27		A - A	E - E	H - H
32		B - B	E - E	H - H
38		B - B	E - E	H - H
43		B - B	E - E	H - H
47		B - B	E - E	H - H
51		B - B	E - E	H - H
54		B - B	E - E	H - H
61		C - C	F - F	
64		C - C	F - F	
70		C - C	F - F	
74		C - C	F - F	
90		C - C	F - F	

Tabela indicando as combinações dos flangeamentos e filetaduras standard disponíveis em depósito





# bomba reversível - série XV

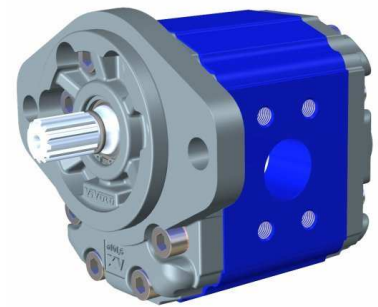
**XV-3R**

**BOMBA TIPO ""SAE B""  
FLANGE Ø101.6 - EIXO ESTRIADO**



**X 3 R 78 31 I O O E**

Série	X	série XV
Grupo	3	grupo 3
Categoria	R	bomba reversível
Cilindrada	78	38
Flange	31	Ø101.6 SAE B rotação reversível
Eixo	I	SCF04 - Estriado ø21.81 z=13, H=33.55 SAE J498-13T -16/32DP (SAE B)
Corpo	IN	aspiração - SAE 30,18 X 58,72 - ø32 - 7/16-14UNC-2B
	OUT	vazão - SAE 30,18 X 58,72 - ø32 - 7/16-14UNC-2B
Tampa	E	com drenagem externa



**XR332**

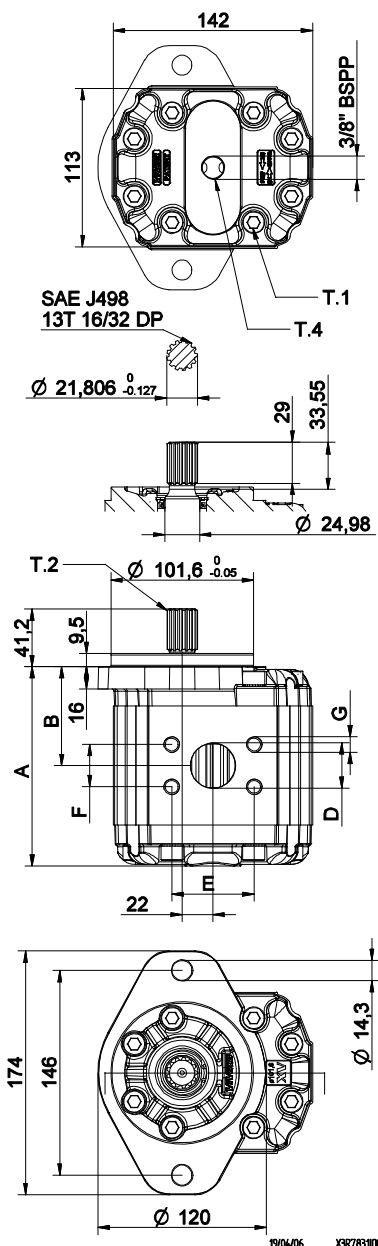
**Tabela dados técnicos**

TIPO	Cilindrada cm <sup>3</sup> /giro	Pressão Máx.		CÓDIGO																	
		P1 bar	P3 bar	Drenagem externa				Drenagem interna													
XV-3R/15	14,89	300	320	X	3	R	66	31	I	N	N	E	X	3	R	66	31	I	N	N	F
XV-3R/18	17,37	300	320	X	3	R	68	31	I	N	N	E	X	3	R	68	31	I	N	N	F
XV-3R/21	21,10	280	300	X	3	R	70	31	I	N	N	E	X	3	R	70	31	I	N	N	F
XV-3R/27	26,97	250	270	X	3	R	72	31	I	N	N	E	X	3	R	72	31	I	N	N	F
XV-3R/32	32,27	250	270	X	3	R	74	31	I	O	O	E	X	3	R	74	31	I	O	O	F
XV-3R/38	38,47	250	270	X	3	R	78	31	I	O	O	E	X	3	R	78	31	I	O	O	F
XV-3R/43	43,44	250	270	X	3	R	79	31	I	O	O	E	X	3	R	79	31	I	O	O	F
XV-3R/47	47,16	230	250	X	3	R	80	31	I	O	O	E	X	3	R	80	31	I	O	O	F
XV-3R/51	50,88	230	250	X	3	R	81	31	I	O	O	E	X	3	R	81	31	I	O	O	F
XV-3R/54	54,60	230	250	X	3	R	82	31	I	O	O	E	X	3	R	82	31	I	O	O	F
XV-3R/61	60,81	230	250	X	3	R	83	31	I	P	P	E	X	3	R	83	31	I	P	P	F
XV-3R/64	64,53	210	230	X	3	R	85	31	I	P	P	E	X	3	R	85	31	I	P	P	F
XV-3R/70	70,74	200	220	X	3	R	86	31	I	P	P	E	X	3	R	86	31	I	P	P	F
XV-3R/74	74,46	180	200	X	3	R	87	31	I	P	P	E	X	3	R	87	31	I	P	P	F
XV-3R/90	86,87	150	170	X	3	R	89	31	I	P	P	E	X	3	R	89	31	I	P	P	F

P1) Pressão máx. de exercício - P3) Pressão máx. de pique  
Para aplicações onerosas é aconselhável verificar a dupla admissível do eixo

**Tabela dimensões**

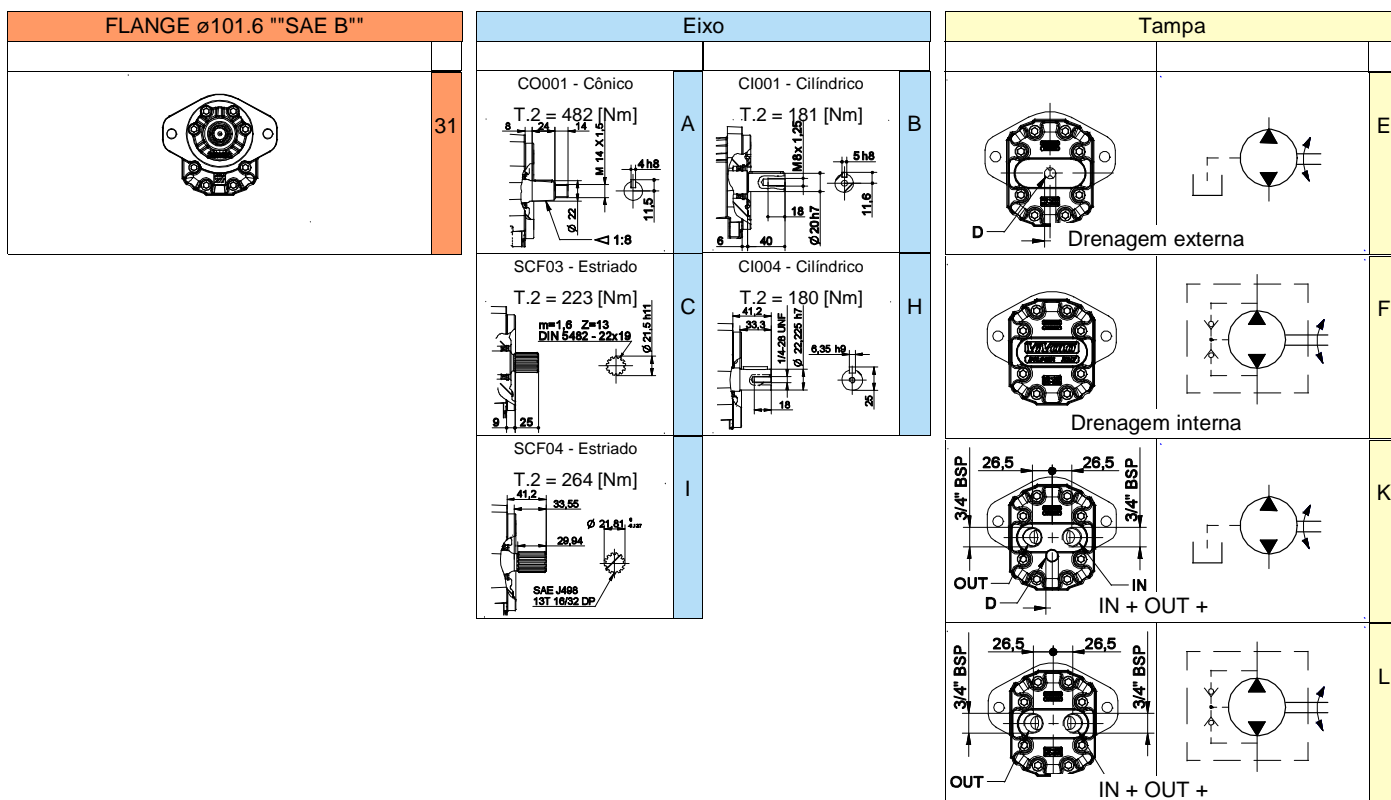
TIPO	Peso	A	B	D	E	F	G
	kg	mm	mm	IN - OUT			
XV-3R/15	7,010	124,0	61,0	ø25	52,37	26,19	3/8-16UNC-2B
XV-3R/18	7,070	126,0	62,0	ø25	52,37	26,19	3/8-16UNC-2B
XV-3R/21	7,150	129,0	63,5	ø25	52,37	26,19	3/8-16UNC-2B
XV-3R/27	7,250	133,0	65,5	ø25	52,37	26,19	3/8-16UNC-2B
XV-3R/32	7,390	138,0	68,0	ø32	58,72	30,18	7/16-14UNC-2B
XV-3R/38	7,520	143,0	70,5	ø32	58,72	30,18	7/16-14UNC-2B
XV-3R/43	7,630	147,0	72,5	ø32	58,72	30,18	7/16-14UNC-2B
XV-3R/47	7,710	150,0	74,0	ø32	58,72	30,18	7/16-14UNC-2B
XV-3R/51	7,790	153,0	75,5	ø32	58,72	30,18	7/16-14UNC-2B
XV-3R/54	7,870	156,0	77,0	ø32	58,72	30,18	7/16-14UNC-2B
XV-3R/61	8,010	161,0	79,5	ø38	69,85	35,71	1/2-13UNC-2B
XV-3R/64	8,090	164,0	81,0	ø38	69,85	35,71	1/2-13UNC-2B
XV-3R/70	8,220	169,0	83,5	ø38	69,85	35,71	1/2-13UNC-2B
XV-3R/74	8,300	172,0	85,0	ø38	69,85	35,71	1/2-13UNC-2B
XV-3R/90	8,570	182,0	90,0	ø38	69,85	35,71	1/2-13UNC-2B



T.1 = 60÷65 [Nm]- dupla de aperto parafusos - M10  
T.2 = 264 [Nm] - dupla admissível do eixo (OBS: Para a escolha do eixo verificar sempre a dupla admissível).  
T.4 = 0.3÷0.5 bar - Pressão máx. drenagem



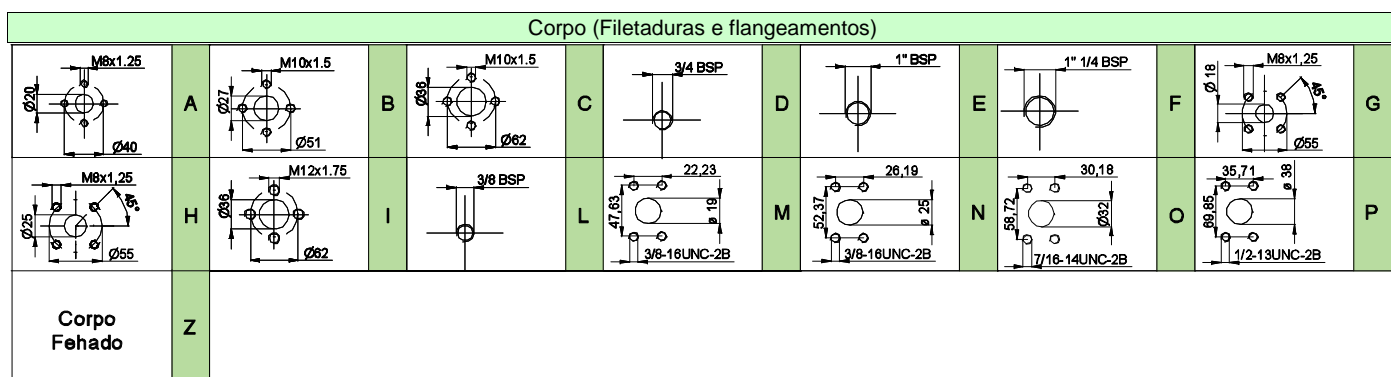
FLANGE  $\varnothing 101.6$  ""SAE B""



Cilindrada	
TIPO	CÓDIGO
XV-3R/15	66
XV-3R/18	68
XV-3R/21	70
XV-3R/27	72
XV-3R/32	74
XV-3R/38	78
XV-3R/43	79
XV-3R/47	80
XV-3R/51	81
XV-3R/54	82
XV-3R/61	83
XV-3R/64	85
XV-3R/70	86
XV-3R/74	87
XV-3R/90	89

Corpos standard				
Cilindrada	cm3/giro	Filetaduras standard		
15		A - A	D - D	H - H
18		A - A	D - D	H - H
21		A - A	D - D	H - H
27		A - A	E - E	H - H
32		B - B	E - E	H - H
38		B - B	E - E	H - H
43		B - B	E - E	H - H
47		B - B	E - E	H - H
51		B - B	E - E	H - H
54		B - B	E - E	H - H
61		C - C	F - F	
64		C - C	F - F	
70		C - C	F - F	
74		C - C	F - F	
90		C - C	F - F	

Tabela indicando as combinações dos flangeamentos e filetaduras standard disponíveis em depósito



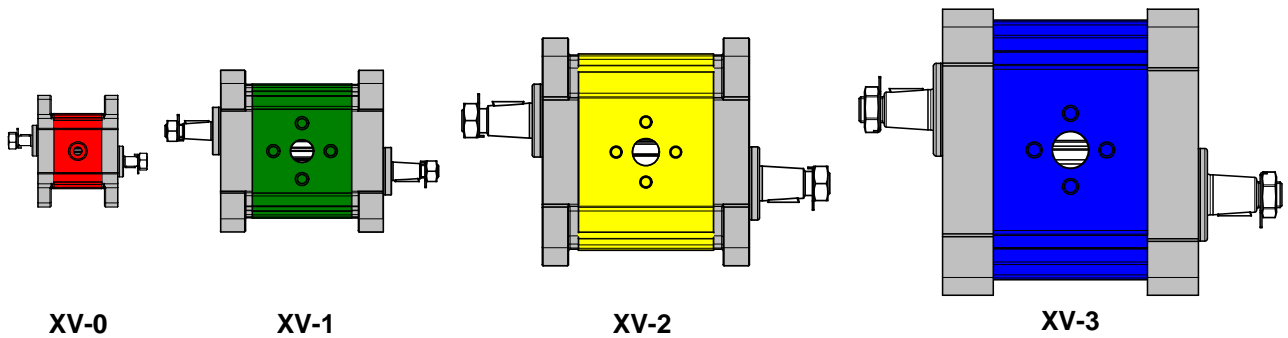


**DUPLO EIXO - Variante VA**

Todas as versões podem ser fornecidas com o duplo eixo utilizando todos os tipos de eixos e flanges Do catálogo

Ex: código de ordem

Standard -----W0P0602ABBA  
Com duplo eixo-----W0P0602ABBA **VA**



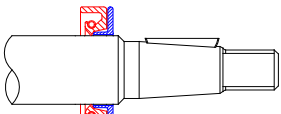
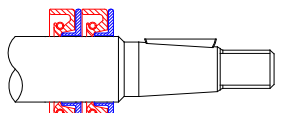
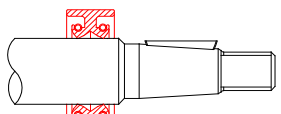
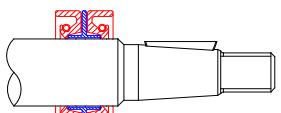
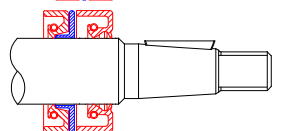
**GUARNIÇÕES E PARA-ÓLEOS em FKM (viton) variante VITON**

Todas as versões podem ser fornecidas com estanquidade em **FKM (viton)**

Ex: código de ordem

Standard-----X0P0602ABBA  
Com estanquidade em FKM (viton) -----X0P0602ABBA **VITON**


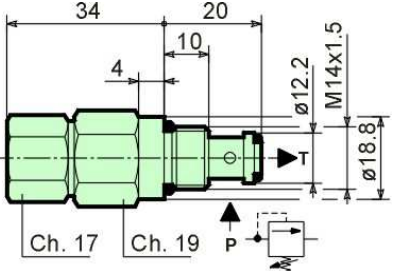
**ANEIS DE ESTANQUIDADE**

Variante <b>VDC</b>		Para-óleo com arruela de suporte (standard para motores)
Variante <b>VDCX</b>		Duplo para-óleo com dupla arruela de suporte
Variante <b>VDB</b>		Para-óleo DUPLEX
Variante <b>VDBX</b>		Duplo para-óleo oposto com arruela de suporte
Variante <b>VDCO</b>		Para-óleo com arruela de suporte + Para oleo Standard

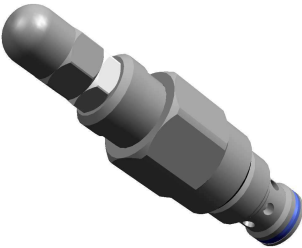
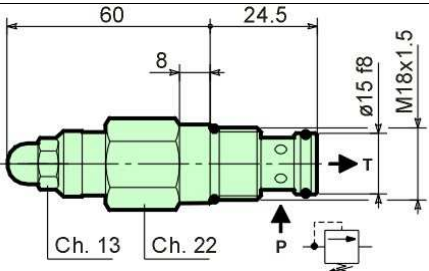
Ex: código de ordem

Standard-----X1P0602FIIA  
Com Para-óleo e arruela de suporte -----X1P0602FIIA **VDC**

### Válvula de máxima VM25 para série XV0

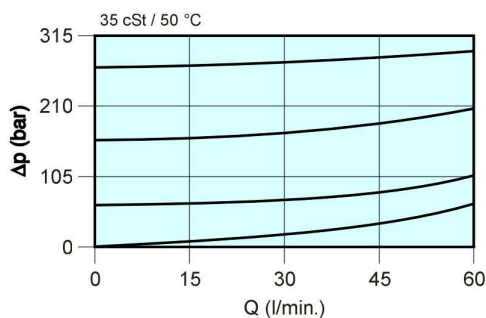
	Características técnicas	
	Capacidade	25 l/min
	Pressão máx em P	315 bar
	Pressão máx em T	315 bar
	Campo calibragem mola <b>Tipo 01</b>	20÷140 bar
	Campo calibragem mola <b>Tipo 02</b>	70÷315 bar
	Filtragem pedida	10÷15 µm
	Campo viscosidade óleo	2.8÷350 cSt
	Temperatura óleo aconselhada	-20 + 80 °C
	Material guarniões	Buna N
	Massa	0.110 kg
	Pressões com fluxo de 1 l/min: valor de abertura em relação a calibragem	95%
	Valor de fechamento em relação a calibragem	75%
	Óleo hidráulico	HM, HV ISO 6074

### Válvula de máxima VM50 para série XV1 e XV2

	Características técnicas	
	Capacidade	50/min
	Pressão máx em P	350 bar
	Pressão máx em T	350 bar
	Campo calibragem mola <b>Tipo 01</b>	10÷105 bar
	Campo calibragem mola <b>Tipo 02</b>	70÷210 bar
	Campo calibragem mola <b>Tipo 03</b>	140÷350 bar
	Filtragem pedida	10÷15 µm
	Campo viscosidade óleo	2.8÷350 cSt
	Temperatura óleo aconselhada	-20 + 80 °C
	Material guarniões	Buna N
	Massa	0.125 kg
	Pressões com fluxo de 1 l/min: valor de abertura em relação a calibragem	95%
	Valor de fechamento em relação a calibragem	75%
	Óleo hidráulico	HM, HV ISO 6074

### Calibragem standard de testagem

TIPO	Pressão (bar)	Capacidade (l/min)	Incremento pressão (bar x giro de parafuso)
<b>1</b> (10-105 bar)	50	5	15
<b>2</b> (70-210 bar)	130	5	32
<b>3</b> (140-350 bar)	200	5	67



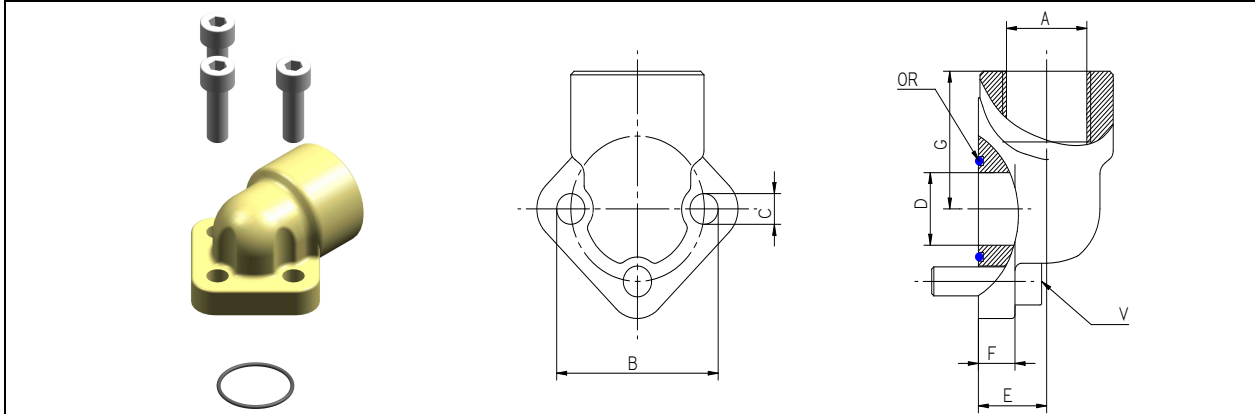
### Prestações das válvulas VM25 e VM50

**Δp** = Queda de pressão em bar

**Q** = Capacidade em litros ao minuto

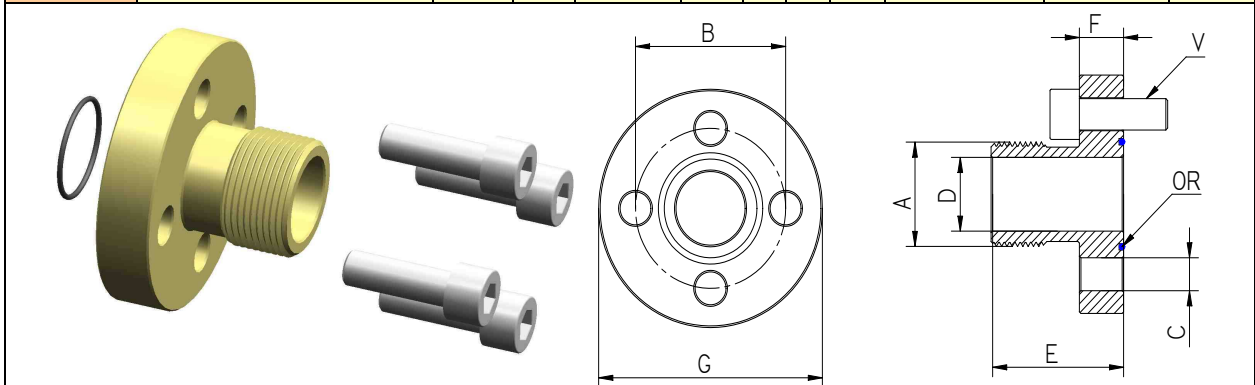
## JUNÇÕES A COTOVELO A 90° DE AÇO

CÓDIGO	Tipo	A	B	C	D	E	F	G	OR	V	PESO
									O ring	parafuso	
8KRG001	RG 26/12-3/8"BSP	3/8"	26	5,5	12	18	9,5	27	ø14,00x1,78	M5x18	0,13
8KRG002	RG 26/12-1/2"BSP	1/2"	26	5,5	12	18	9,5	27	ø14,00x1,78	M5x18	0,12
8KRG003	RG 30/13,5 -3/8"BSP	3/8"	30	6,5	13,5	18	9,5	27	ø15,88x2,62	M6x20	0,17
8KRG004	RG 30/13,5 -1/2"BSP	1/2"	30	6,5	13,5	18	9,5	27	ø15,88x2,62	M6x20	0,16
8KRG005	RG 40/20-1/2"BSP	1/2"	40	8,5	20	21	10,5	38	ø23,81x2,62	M8x25	0,36
8KRG006	RG 40/20-3/4"BSP	3/4"	40	8,5	20	21	10,5	38	ø23,81x2,62	M8x25	0,32
8KRG007	RG 40/23-3/4"BSP	3/4"	40	8,5	23,5	21	10,5	38	ø25,12x1,78	M8x25	0,29
8KRG008	RG 51/27-1"BSP	1"	51	10,5	27	27	13,5	47	ø31,42x2,62	M10x30	0,7
8KRG009	RG 51/27-3/4" BSP	3/4"	51	10,5	27	27	13,5	47	ø31,42x2,62	M10x30	0,7
8KRG011	RG 56/34-3/4" BSP	3/4"	56	10,5	34	27	13,5	47	ø37,77x2,62	M10x30	0,72
8KRG012	RG 62/36-1"1/4 BSP	1"1/4	62	10,5	36	36	19	56	ø41,28x3,53	M10x30	0,94
8KRG015	RG 62/36-1"1/4 BSP M12	1"1/4	62	12,5	36	36	19	56	ø41,28x3,53	M12x35	0,94
8KRG013	RG 72,5/45-1"1/2 BSP	1"1/2	72,5	12,5	45	38	16	58	ø49,20x3,53	M12x35	1,23
8KRG014	RG 92/65-2" BSP	2	92	12,5	65	50	21	75	ø69,85x3,53	M12x40	1,65



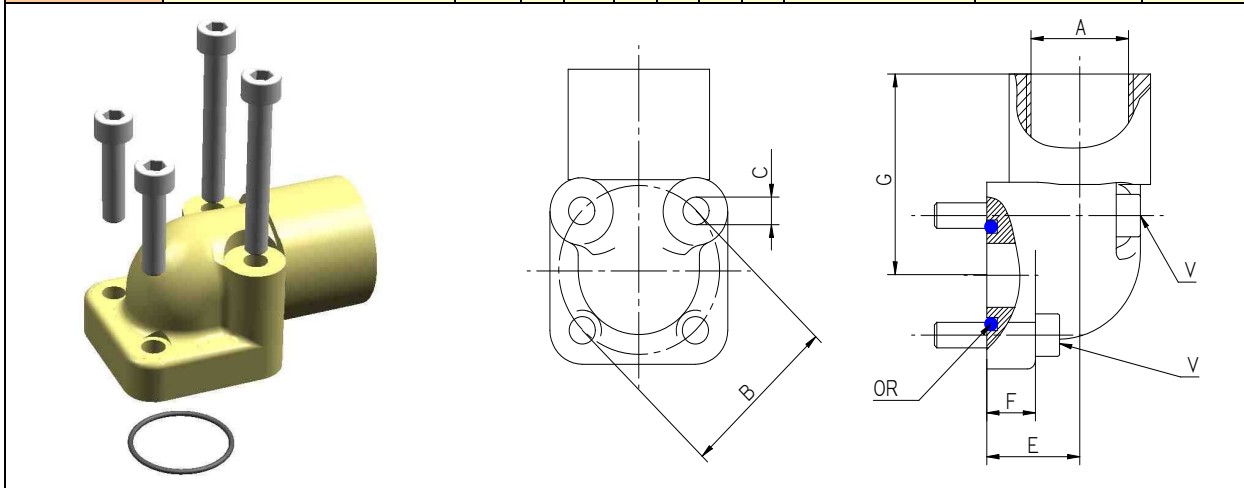
## JUNÇÕES RETAS DE AÇO

CÓDIGO	Tipo	A	B	C	D	E	F	G	OR	V	PESO
									O ring	parafuso	
8KRD001	RD 26/12-3/8"BSP	3/8"	26	5,5	12	32	10	39	ø14,00x1,78	M5x18	0,11
8KRD002	RD 30/13,5-1/2"BSP	1/2"	30	6,5	13,5	40	10	44	ø15,88x2,62	M6x20	0,14
8KRD005	RD 40/20-3/4"BSP	3/4"	40	8,5	20	42	12	51	ø23,81x2,62	M8x25	0,3
8KRD006	RD 40/23,5-3/4"BSP	3/4"	40	8,5	23,5	42	12	51	ø25,12x1,78	M8x25	0,29
8KRD007	RD 51/27-1"BSP	1"	51	10,5	27	43	12	68	ø31,42x2,62	M10x25	0,46
8KRD008	RD 56/34-1"1/4 BSP	1" 1/4	56	10,5	34	53	12	73	ø37,77x2,62	M10x25	0,68
8KRD009	RD 62/36-1"1/4 BSP	1" 1/4	62	10,5	36	47	13	78	ø41,28x3,53	M10x25	0,9
8KRD010	RD 72,5/45-1"1/2 BSP	1" 1/2	72,5	12,5	45	49	14	89	ø49,20x3,53	M12x30	1,05
8KRD011	RD 92/65-2"1/2 BSP	2" 1/2	92	12,5	65	60	18	114	ø69,85x3,53	M12x40	1,15



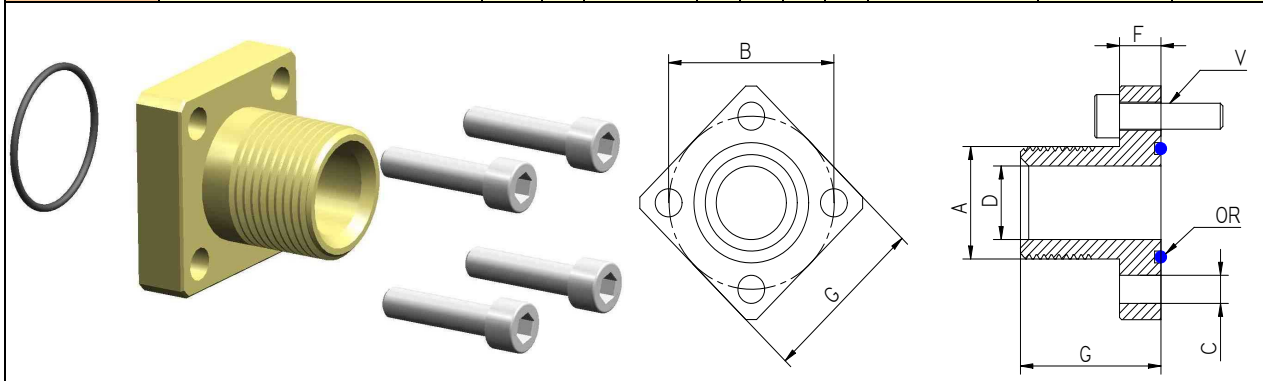
## JUNÇÕES A COTOVELO EM QUADRO DE AÇO

CÓDIGO	Tipo	A	B	C	D	E	F	G	OR	V	PESO
									O ring	parafuso	
8KRQ001	RQ 30/12-3/8"BSP	3/8"	30	6,5	12	19	11	41	ø15,88x2,61	Nº2 M6x20 Nº2 M6x35	0,29
8KRQ002	RQ 30/12-1/2"BSP	1/2"	30	6,5	12	19	11	41	ø15,88x2,62	Nº2 M6x20 Nº2 M6x35	0,29
8KRQ003	RQ 35/15 -3/8"BSP	3/8"	35	6,5	15	18	11	40	ø18,72x2,62	Nº2 M6x20 Nº2 M6x35	0,34
8KRQ004	RQ 35/15 -1/2"BSP	1/2"	35	6,5	15	18	11	40	ø18,72x2,62	Nº2 M6x20 Nº2 M6x35	0,34
8KRQ005	RQ 40/20-1/2"BSP	1/2"	40	6,5	20	24	10	45	ø22,22x2,62	Nº2 M6x25 Nº2 M6x45	0,4
8KRQ006	RQ 40/20-3/4"BSP	3/4"	40	6,5	20	24	10	45	ø22,22x2,62	Nº2 M6x25 Nº2 M6x45	0,4
8KRQ007	RQ 55/25-3/4"BSP	3/4"	55	8,5	25	35	13	54	ø29,75x3,53	Nº2 M8x25 Nº2 M8x60	0,45
8KRQ008	RQ 55/25-1" BSP	1"	55	8,5	25	35	13	54	ø29,75x3,53	Nº2 M8x25 Nº2 M8x60	0,45

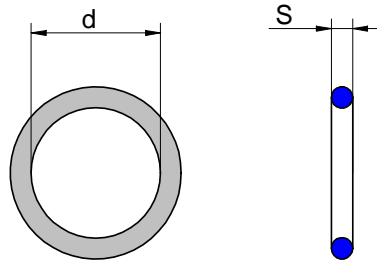
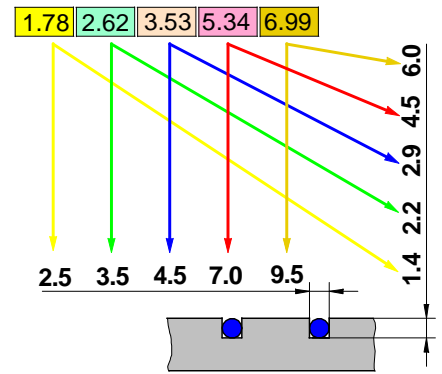
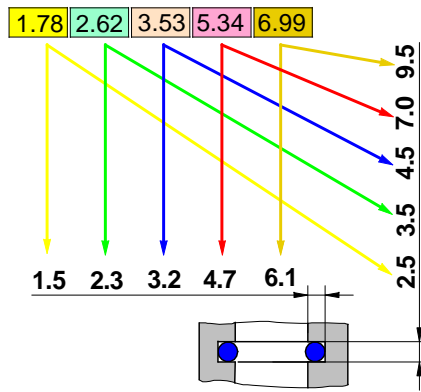
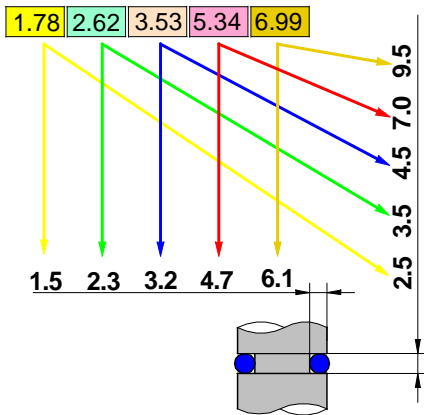


## JUNÇÕES RETAS DE AÇO

CÓDIGO	Tipo	A	B	C	D	E	F	G	OR	V	PESO
									O ring	parafuso	
8KRD003	RD 35/15 (BH)-1/2"BSP	1/2"	35	6,5	14	35	10	40	ø18,72x2,62	M6x20	0,15
8KRD004	RD 40/20 (BH)-3/4"BSP	3/4"	40	6,5	17	35	10	40	ø22,22x2,62	M6x20	0,17







S=1,78		S=2,62				S=3,53				S=5,34				S=6,99		
1,78	33,05	9,13	34,60	82,22	247,33	18,64	52,39	88,50	190,1	37,43	107,2	158,12	481,46	113,7	181,0	342,3
2,57	34,65	9,19	36,14	88,57		20,22	53,37	91,67	196,4	40,65	109,5	164,47	506,86	114,7	183,5	354,9
2,90	37,82	9,92	37,77	94,92		21,82	53,98	94,84	202,8	43,82	110,5	170,82	532,26	116,8	187,3	367,7
3,68	41,00	10,78	39,34	101,27		23,40	55,56	98,02	209,1	47,00	113,7	117,17	557,66	120,0	189,9	380,3
4,47	44,17	11,91	40,95	107,63		24,99	56,74	101,2	215,5	50,16	116,84	183,52	582,68	123,2	193,7	393,1
5,28	47,35	12,37	42,52	113,98		25,80	57,15	104,4	221,8	53,34	117,5	189,87	608,08	124,6	196,2	
6,07	50,52	13,10	44,12	120,33		26,58	58,74	107,5	228,2	56,52	120,02	196,22	633,48	126,4	200,0	
6,75	53,70	13,95	45,69	126,67		28,17	59,92	110,7	234,5	59,69	120,7	202,57	658,88	129,5	202,6	
7,65	56,87	15,08	47,30	133,00		29,75	60,33	113,9	240,9	62,87	123,2	208,92		132,7	208,9	
8,73	60,05	15,54	48,99	139,38		31,34	61,91	117,1	247,2	66,04	123,8	215,27		134,5	215,3	
9,25	63,22	15,88	50,47	145,73		32,93	63,09	120,2	253,6	69,22	126,37	221,62		135,9	221,6	
10,82	66,40	17,13	52,07	152,07		34,52	63,50	123,4	266,3	72,39	127,0	227,97		139,1	227,9	
11,11	69,57	17,86	53,65	158,43		36,10	56,09	126,6	279,0	74,63	129,54	234,32		142,2	234,3	
12,42	72,75	18,72	55,25	164,78		37,89	66,27	129,8	291,7	75,57	130,2	240,67		145,4	240,7	
14,00	75,92	20,29	56,82	171,13		39,69	66,68	132,9	304,4	78,74	132,72	247,02		148,6	247,0	
15,60	82,27	20,63	58,42	177,48		40,89	68,26	136,1	329,8	79,77	133,4	253,37		151,8	253,3	
17,17	88,62	21,89	60,00	183,83		41,28	69,44	139,3	355,2	81,92	135,9	266,07		155,6	259,7	
18,77	94,97	22,22	61,60	190,18		42,86	69,85	142,5	380,6	85,09	136,5	278,77		158,1	266,1	
20,35	101,32	23,47	63,17	196,53		44,04	71,44	145,6	405,2	88,27	139,07	291,5		159,5	272,4	
31,95	107,67	23,81	64,77	202,88		44,45	72,62	148,8	430,6	89,69	139,7	304,17		161,9	278,7	
23,52	114,02	25,07	66,35	209,23		46,04	73,03	152,0	456,0	91,44	142,9	329,57		164,5	285,1	
25,12	120,37	26,65	67,95	215,58		47,22	74,61	158,3		94,62	145,42	354,97		166,7	291,5	
26,70	126,72	28,25	69,52	221,93		47,63	75,80	164,7		97,79	146,1	380,37		168,3	297,8	
28,30	133,07	29,82	71,12	228,28		49,21	78,97	171,0		100,0	148,6	405,26		170,8	304,1	
29,87		31,42	72,69	234,63		50,39	82,14	177,4		101,0	149,2	430,66		174,6	316,9	
31,47		32,99	75,87	240,98		50,80	85,32	183,7		104,1	151,77	456,06		177,2	329,6	

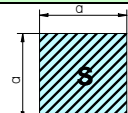
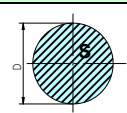
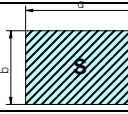
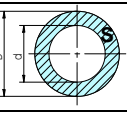
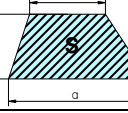
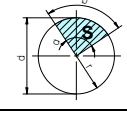
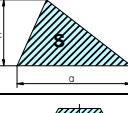
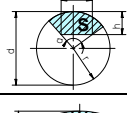
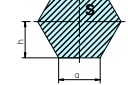
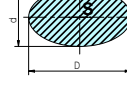
## Tabela velocidade óleo

Velocidade m/sec		Capacidade - l/min																			
		5	10	15	20	25	30	35	40	45	50	55	60	65	70	75	80	85	90	95	100
Aspiração	0,5	14,6	20,6	25,2	29,1	32,6	35,7	38,5	41,2	43,7	46,0	48,3	50,4	52,5	54,5	56,4	58,2	60,0	61,8	63,5	65,1
	1,0	10,3	14,6	17,8	20,6	23,0	25,2	27,2	29,1	30,9	32,6	34,1	35,7	37,1	38,5	39,9	41,2	42,4	43,7	44,9	46,0
	1,3	9,2	13,0	15,9	18,4	20,6	22,6	24,4	26,0	27,6	29,1	30,5	31,9	33,2	34,5	35,7	36,8	38,0	39,1	40,1	41,2
	1,5	8,4	11,9	14,6	16,8	18,8	20,6	22,2	23,8	25,2	26,6	27,9	29,1	30,3	31,5	32,6	33,6	34,7	35,7	36,6	37,6
Retorno	1,8	7,8	11,0	13,5	15,6	17,4	19,1	20,6	22,0	23,3	24,6	25,8	27,0	28,1	29,1	30,1	31,1	32,1	33,0	33,9	34,8
	2,0	7,3	10,3	12,6	14,6	16,3	17,8	19,3	20,6	21,8	23,0	24,1	25,2	26,2	27,2	28,2	29,1	30,0	30,9	31,7	32,6
	2,5	6,5	9,2	11,3	13,0	14,6	15,9	17,2	18,4	19,5	20,6	21,6	22,6	23,5	24,4	25,2	26,0	26,8	27,6	28,4	29,1
Vazão	3,0	5,9	8,4	10,3	11,9	13,3	14,6	15,7	16,8	17,8	18,8	19,7	20,6	21,4	22,2	23,0	23,8	24,5	25,2	25,9	26,6
	3,5	5,5	7,8	9,5	11,0	12,3	13,5	14,6	15,6	16,5	17,4	18,3	19,1	19,8	20,6	21,3	22,0	22,7	23,3	24,0	24,6
	4,0	5,1	7,3	8,9	10,3	11,5	12,6	13,6	14,6	15,4	16,3	17,1	17,8	18,6	19,3	19,9	20,6	21,2	21,8	22,4	23,0
	4,5	4,9	6,9	8,4	9,7	10,9	11,9	12,8	13,7	14,6	15,3	16,1	16,8	17,5	18,2	18,8	19,4	20,0	20,6	21,2	21,7
	5,0	4,6	6,5	8,0	9,2	10,3	11,3	12,2	13,0	13,8	14,6	15,3	15,9	16,6	17,2	17,8	18,4	19,0	19,5	20,1	20,6
	5,5	4,4	6,2	7,6	8,8	9,8	10,8	11,6	12,4	13,2	13,9	14,6	15,2	15,8	16,4	17,0	17,6	18,1	18,6	19,1	19,6
	6,0	4,2	5,9	7,3	8,4	9,4	10,3	11,1	11,9	12,6	13,3	13,9	14,6	15,2	15,7	16,3	16,8	17,3	17,8	18,3	18,8
	6,5	4,0	5,7	7,0	8,1	9,0	9,9	10,7	11,4	12,1	12,8	13,4	14,0	14,6	15,1	15,6	16,2	16,7	17,1	17,6	18,1
	7,0	3,9	5,5	6,7	7,8	8,7	9,5	10,3	11,0	11,7	12,3	12,9	13,5	14,0	14,6	15,1	15,6	16,0	16,5	17,0	17,4
	7,5	3,8	5,3	6,5	7,5	8,4	9,2	9,9	10,6	11,3	11,9	12,5	13,0	13,6	14,1	14,6	15,0	15,5	15,9	16,4	16,8
	8,0	3,6	5,1	6,3	7,3	8,1	8,9	9,6	10,3	10,9	11,5	12,1	12,6	13,1	13,6	14,1	14,6	15,0	15,4	15,9	16,3
	8,5	3,5	5,0	6,1	7,1	7,9	8,7	9,3	10,0	10,6	11,2	11,7	12,2	12,7	13,2	13,7	14,1	14,6	15,0	15,4	15,8
	9,0	3,4	4,9	5,9	6,9	7,7	8,4	9,1	9,7	10,3	10,9	11,4	11,9	12,4	12,8	13,3	13,7	14,1	14,6	15,0	15,3
	9,5	3,3	4,7	5,8	6,7	7,5	8,2	8,8	9,4	10,0	10,6	11,1	11,6	12,0	12,5	12,9	13,4	13,8	14,2	14,6	14,9
10,0	3,3	4,6	5,6	6,5	7,3	8,0	8,6	9,2	9,8	10,3	10,8	11,3	11,7	12,2	12,6	13,0	13,4	13,8	14,2	14,6	
Velocidade m/sec	Diâmetro interno da tubulação - mm																				

Velocidade m/sec		Capacidade - l/min																			
		110	120	130	140	150	160	170	180	190	200	210	220	230	240	250	260	270	280	290	300
Aspiração	0,5	68,3	71,3	74,2	77,0	79,7	82,4	84,9	87,4	89,8	92,1	94,4	96,6	98,8	100,9	103,0	105,0	107,0	109,0	110,9	112,8
	1,0	48,3	50,4	52,5	54,5	56,4	58,2	60,0	61,8	63,5	65,1	66,7	68,3	69,8	71,3	72,8	74,2	75,7	77,0	78,4	79,7
	1,3	43,2	45,1	47,0	48,7	50,4	52,1	53,7	55,3	56,8	58,2	59,7	61,1	62,5	63,8	65,1	66,4	67,7	68,9	70,1	71,3
	1,5	39,4	41,2	42,9	44,5	46,0	47,6	49,0	50,4	51,8	53,2	54,5	55,8	57,0	58,2	59,4	60,6	61,8	62,9	64,0	65,1
Retorno	1,8	36,5	38,1	39,7	41,2	42,6	44,0	45,4	46,7	48,0	49,2	50,4	51,6	52,8	53,9	55,0	56,1	57,2	58,2	59,3	60,3
	2,0	34,1	35,7	37,1	38,5	39,9	41,2	42,4	43,7	44,9	46,0	47,2	48,3	49,4	50,4	51,5	52,5	53,5	54,5	55,4	56,4
	2,5	30,5	31,9	33,2	34,5	35,7	36,8	38,0	39,1	40,1	41,2	42,2	43,2	44,2	45,1	46,0	47,0	47,8	48,7	49,6	50,4
Vazão	3,0	27,9	29,1	30,3	31,5	32,6	33,6	34,7	35,7	36,6	37,6	38,5	39,4	40,3	41,2	42,0	42,9	43,7	44,5	45,3	46,0
	3,5	25,8	27,0	28,1	29,1	30,1	31,1	32,1	33,0	33,9	34,8	35,7	36,5	37,3	38,1	38,9	39,7	40,4	41,2	41,9	42,6
	4,0	24,1	25,2	26,2	27,2	28,2	29,1	30,0	30,9	31,7	32,6	33,4	34,1	34,9	35,7	36,4	37,1	37,8	38,5	39,2	39,9
	4,5	22,8	23,8	24,7	25,7	26,6	27,5	28,3	29,1	29,9	30,7	31,5	32,2	32,9	33,6	34,3	35,0	35,7	36,3	37,0	37,6
	5,0	21,6	22,6	23,5	24,4	25,2	26,0	26,8	27,6	28,4	29,1	29,8	30,5	31,2	31,9	32,6	33,2	33,8	34,5	35,1	35,7
	5,5	20,6	21,5	22,4	23,2	24,0	24,8	25,6	26,3	27,1	27,8	28,5	29,1	29,8	30,4	31,0	31,7	32,3	32,9	33,4	34,0
	6,0	19,7	20,6	21,4	22,2	23,0	23,8	24,5	25,2	25,9	26,6	27,2	27,9	28,5	29,1	29,7	30,3	30,9	31,5	32,0	32,6
	6,5	18,9	19,8	20,6	21,4	22,1	22,8	23,5	24,2	24,9	25,5	26,2	26,8	27,4	28,0	28,6	29,1	29,7	30,2	30,8	31,3
	7,0	18,3	19,1	19,8	20,6	21,3	22,0	22,7	23,3	24,0	24,6	25,2	25,8	26,4	27,0	27,5	28,1	28,6	29,1	29,6	30,1
	7,5	17,6	18,4	19,2	19,9	20,6	21,3	21,9	22,6	23,2	23,8	24,4	24,9	25,5	26,0	26,6	27,1	27,6	28,1	28,6	29,1
	8,0	17,1	17,8	18,6	19,3	19,9	20,6	21,2	21,8	22,4	23,0	23,6	24,1	24,7	25,2	25,7	26,2	26,7	27,2	27,7	28,2
	8,5	16,6	17,3	18,0	18,7	19,3	20,0	20,6	21,2	21,8	22,3	22,9	23,4	24,0	24,5	25,0	25,5	26,0	26,4	26,9	27,4
	9,0	16,1	16,8	17,5	18,2	18,8	19,4	20,0	20,6	21,2	21,7	22,2	22,8	23,3	23,8	24,3	24,7	25,2	25,7	26,1	26,6
	9,5	15,7	16,4	17,0	17,7	18,3	18,9	19,5	20,0	20,6	21,1	21,6	22,2	22,7	23,1	23,6	24,1	24,5	25,0	25,4	25,9
10,0	15,3	15,9	16,6	17,2	17,8	18,4	19,0	19,5	20,1	20,6	21,1	21,6	22,1	22,6	23,0	23,5	23,9	24,4	24,8	25,2	
Velocidade m/sec	Diâmetro interno da tubulação - mm																				

Velocidade m/sec	Capacidade - l/min																				
	320	340	360	380	400	420	440	460	480	500	520	540	560	580	600	620	640	660	680	700	
Aspiração	0,5	116,5	120,1	123,5	126,9	130,2	133,4	136,6	139,7	142,7	145,6	148,5	151,3	154,1	156,8	159,5	162,1	164,7	167,3	169,8	172,3
	1,0	82,4	84,9	87,4	89,8	92,1	94,4	96,6	98,8	100,9	103,0	105,0	107,0	109,0	110,9	112,8	114,6	116,5	118,3	120,1	121,8
	1,3	73,7	75,9	78,1	80,3	82,4	84,4	86,4	88,3	90,2	92,1	93,9	95,7	97,5	99,2	100,9	102,5	104,2	105,8	107,4	109,0
	1,5	67,3	69,3	71,3	73,3	75,2	77,0	78,9	80,6	82,4	84,1	85,7	87,4	89,0	90,5	92,1	93,6	95,1	96,6	98,0	99,5
Retorno	1,8	62,3	64,2	66,0	67,8	69,6	71,3	73,0	74,6	76,3	77,8	79,4	80,9	82,4	83,8	85,3	86,7	88,1	89,4	90,8	92,1
	2,0	58,2	60,0	61,8	63,5	65,1	66,7	68,3	69,8	71,3	72,8	74,2	75,7	77,0	78,4	79,7	81,1	82,4	83,6	84,9	86,1
	2,5	52,1	53,7	55,3	56,8	58,2	59,7	61,1	62,5	63,8	65,1	66,4	67,7	68,9	70,1	71,3	72,5	73,7	74,8	75,9	77,0
Vazão	3,0	47,6	49,0	50,4	51,8	53,2	54,5	55,8	57,0	58,2	59,4	60,6	61,8	62,9	64,0	65,1	66,2	67,3	68,3	69,3	70,3
	3,5	44,0	45,4	46,7	48,0	49,2	50,4	51,6	52,8	53,9	55,0	56,1	57,2	58,2	59,3	60,3	61,3	62,3	63,2	64,2	65,1
	4,0	41,2	42,4	43,7	44,9	46,0	47,2	48,3	49,4	50,4	51,5	52,5	53,5	54,5	55,4	56,4	57,3	58,2	59,1	60,0	60,9
	4,5	38,8	40,0	41,2	42,3	43,4	44,5	45,5	46,6	47,6	48,5	49,5	50,4	51,4	52,3	53,2	54,0	54,9	55,8	56,6	57,4
	5,0	36,8	38,0	39,1	40,1	41,2	42,2	43,2	44,2	45,1	46,0	47,0	47,8	48,7	49,6	50,4	51,3	52,1	52,9	53,7	54,5
	5,5	35,1	36,2	37,3	38,3	39,3	40,2	41,2	42,1	43,0	43,9	44,8	45,6	46,5	47,3	48,1	48,9	49,7	50,4	51,2	51,9
	6,0	33,6	34,7	35,7	36,6	37,6	38,5	39,4	40,3	41,2	42,0	42,9	43,7	44,5	45,3	46,0	46,8	47,6	48,3	49,0	49,7
	6,5	32,3	33,3	34,3	35,2	36,1	37,0	37,9	38,7	39,6	40,4	41,2	42,0	42,7	43,5	44,2	45,0	45,7	46,4	47,1	47,8
	7,0	31,1	32,1	33,0	33,9	34,8	35,7	36,5	37,3	38,1	38,9	39,7	40,4	41,2	41,9	42,6	43,3	44,0	44,7	45,4	46,0
	7,5	30,1	31,0	31,9	32,8	33,6	34,5	35,3	36,1	36,8	37,6	38,3	39,1	39,8	40,5	41,2	41,9	42,5	43,2	43,8	44,5
	8,0	29,1	30,0	30,9	31,7	32,6	33,4	34,1	34,9	35,7	36,4	37,1	37,8	38,5	39,2	39,9	40,5	41,2	41,8	42,4	43,1
	8,5	28,3	29,1	30,0	30,8	31,6	32,4	33,1	33,9	34,6	35,3	36,0	36,7	37,4	38,0	38,7	39,3	40,0	40,6	41,2	41,8
	9,0	27,5	28,3	29,1	29,9	30,7	31,5	32,2	32,9	33,6	34,3	35,0	35,7	36,3	37,0	37,6	38,2	38,8	39,4	40,0	40,6
9,5	26,7	27,5	28,3	29,1	29,9	30,6	31,3	32,0	32,7	33,4	34,1	34,7	35,4	36,0	36,6	37,2	37,8	38,4	39,0	39,5	
10,0	26,0	26,8	27,6	28,4	29,1	29,8	30,5	31,2	31,9	32,6	33,2	33,8	34,5	35,1	35,7	36,3	36,8	37,4	38,0	38,5	
Velocidade m/sec	Diâmetro interno da tubulação - mm																				

$d =$ Diâmetro interno da tubulação [mm]	$d = \sqrt{\frac{Q \cdot 21.2}{V}} [mm] \quad V = \frac{Q \cdot 21.2}{d^2} [m/sec] \quad Q = \frac{d^2 \cdot V}{21.2} [l/min]$
$Q =$ Capacidade [ l ]	
$V =$ Velocidade [m/sec ]	

Tabela Áreas e Perímetros			
S= Área	S= Área	S= Área	
	$S = a^2$ $P = a \times 4$		$S = \pi/4 \times D^2$ $P = \pi \times D$
	$S = a \times b$ $P = 2(a + b)$		$S = \pi/4 \times (D^2 - d^2)$
	$S = (a + b) \times h/2$		$S = \pi \times r^2 \times \alpha / 360^\circ$ $b = \pi \times \alpha \times d / 360^\circ$
	$S = a \times h/2$		$S = (\pi r^2 \times \alpha / 360^\circ) - (b \times (r - h) / 2)$
	$S = 3 \times a \times h$		$S = \pi/4 \times D \times d$

Mpa	bar	Kg/cm <sup>2</sup>	PSI	bar	Mpa	Kg/cm <sup>2</sup>	PSI	Kg/cm <sup>2</sup>	Mpa	bar	PSI	PSI	Mpa	bar	Kg/cm <sup>2</sup>
1	10	10,19	145,14	1	0,1	1,019	14,5	1	0,902	0,981	14,22	1	0,007	0,069	0,0703
2	20	20,38	290,28	2	0,2	2,038	29	2	1,902	1,962	28,44	2	0,014	0,138	0,1406
3	30	30,57	435,42	3	0,3	3,057	43,5	3	2,902	2,943	42,66	3	0,021	0,207	0,2109
4	40	40,76	580,56	4	0,4	4,076	58	4	3,902	3,924	56,88	4	0,028	0,276	0,2812
5	50	50,95	725,7	5	0,5	5,095	72,5	5	4,902	4,905	71,1	5	0,035	0,345	0,3515
6	60	61,14	870,84	6	0,6	6,114	87	6	5,902	5,886	85,32	6	0,042	0,414	0,4218
7	70	71,33	1016	7	0,7	7,133	101,5	7	6,902	6,867	99,54	7	0,049	0,483	0,4921
8	80	81,52	1161,1	8	0,8	8,152	116	8	7,902	7,848	113,76	8	0,056	0,552	0,5624
9	90	91,71	1306,3	9	0,9	9,171	130,5	9	8,902	8,829	127,98	9	0,063	0,621	0,6327
10	100	101,9	1451,4	10	1	10,19	145	10	9,902	9,81	142,2	10	0,07	0,69	0,703
20	200	203,8	2902,8	20	2	20,38	290	20	19,902	19,62	284,4	20	0,14	1,38	1,406
30	300	305,7	4354,2	30	3	30,57	435	30	29,902	29,43	426,6	30	0,21	2,07	2,109
40	400	407,6	5805,6	40	4	40,76	580	40	39,902	39,24	568,8	40	0,28	2,76	2,812
50	500	509,5	7257	50	5	50,95	725	50	49,902	49,05	711	50	0,35	3,45	3,515
60	600	611,4	8708,4	60	6	61,14	870	60	59,902	58,86	853,2	60	0,42	4,14	4,218
70	700	713,3	10160	70	7	71,33	1015	70	69,902	68,67	995,4	70	0,49	4,83	4,921
80	800	815,2	11611	80	8	81,52	1160	80	79,902	78,48	1137,6	80	0,56	5,52	5,624
90	900	917,1	13063	90	9	91,71	1305	90	89,902	88,29	1279,8	90	0,63	6,21	6,327
100	1000	1019	14514	100	10	101,9	1450	100	99,902	98,1	1422	100	0,7	6,9	7,03
110	1100	1120,9	15965	110	11	112,09	1595	110	109,9	107,91	1564,2	110	0,77	7,59	7,733
120	1200	1222,8	17417	120	12	122,28	1740	120	119,9	117,72	1706,4	120	0,84	8,28	8,436
130	1300	1324,7	18868	130	13	132,47	1885	130	129,9	127,53	1848,6	130	0,91	8,97	9,139
140	1400	1426,6	20320	140	14	142,66	2030	140	139,9	137,34	1990,8	140	0,98	9,66	9,842
150	1500	1528,5	21771	150	15	152,85	2175	150	149,9	147,15	2133	150	1,05	10,35	10,545
160	1600	1630,4	23222	160	16	163,04	2320	160	159,9	156,96	2275,2	160	1,12	11,04	11,248
170	1700	1732,3	24674	170	17	173,23	2465	170	169,9	166,77	2417,4	170	1,19	11,73	11,951
180	1800	1834,2	26125	180	18	183,42	2610	180	179,9	176,58	2559,6	180	1,26	12,42	12,654
190	1900	1936,1	27577	190	19	193,61	2755	190	189,9	186,39	2701,8	190	1,33	13,11	13,357
200	2000	2038	29028	200	20	203,8	2900	200	199,9	196,2	2844	200	1,4	13,8	14,06
210	2100	2139,9	30479	210	21	213,99	3045	210	209,9	206,01	2986,2	210	1,47	14,49	14,763
220	2200	2241,8	31931	220	22	224,18	3190	220	219,9	215,82	3128,4	220	1,54	15,18	15,466
230	2300	2343,7	33382	230	23	234,37	3335	230	229,9	225,63	3270,6	230	1,61	15,87	16,169
240	2400	2445,6	34834	240	24	244,56	3480	240	239,9	235,44	3412,8	240	1,68	16,56	16,872
250	2500	2547,5	36285	250	25	254,75	3625	250	249,9	245,25	3555	250	1,75	17,25	17,575
260	2600	2649,4	37736	260	26	264,94	3770	260	259,9	255,06	3697,2	260	1,82	17,94	18,278
270	2700	2751,3	39188	270	27	275,13	3915	270	269,9	264,87	3839,4	270	1,89	18,63	18,981
280	2800	2853,2	40639	280	28	285,32	4060	280	279,9	274,68	3981,6	280	1,96	19,32	19,684
290	2900	2955,1	42091	290	29	295,51	4205	290	289,9	284,49	4123,8	290	2,03	20,01	20,387
300	3000	3057	43542	300	30	305,7	4350	300	299,9	294,3	4266	300	2,1	20,7	21,09
310	3100	3158,9	44993	310	31	315,89	4495	310	309,9	304,11	4408,2	310	2,17	21,39	21,793
320	3200	3260,8	46445	320	32	326,08	4640	320	319,9	313,92	4550,4	320	2,24	22,08	22,496
330	3300	3362,7	47896	330	33	336,27	4785	330	329,9	323,73	4692,6	330	2,31	22,77	23,199
340	3400	3464,6	49348	340	34	346,46	4930	340	339,9	333,54	4834,8	340	2,38	23,46	23,902
350	3500	3566,5	50799	350	35	356,65	5075	350	349,9	343,35	4977	350	2,45	24,15	24,605
Mpa= 0,1 bar Mpa= 0,098 Kg/cm <sup>2</sup> Mpa= 0,007 PSI				bar= 10 MPa bar= 0,981 Kg/cm <sup>2</sup> bar= 0,069 PSI				Kg/cm <sup>2</sup> = 10,19 MPa Kg/cm <sup>2</sup> = 1,019 bar Kg/cm <sup>2</sup> = 0,0703 PSI				PSI= 145,14 MPa PSI= 14,5 bar PSI= 14,22 kg/cm <sup>2</sup>			

Polegadas -> Milímetros 1Poll. = 25,40 mm							
in	mm	in	mm	in	mm	in	mm
1/64	0,397	1 1/2	38,1	15	381	36	914,4
1/32	0,764	1 3/4	44,45	16	406,4	38	965,2
3/64	1,191	2	50,8	17	431,8	40	1016
1/16	1,588	2 1/2	63,5	18	457,2	42	1066,8
3/32	2,381	3	76,2	19	482,6	44	1117,6
1/8	3,175	3 1/2	88,9	20	508	46	1168,4
5/32	3,969	4	101,6	21	533,4	48	1219,2
3/16	4,763	4 1/2	114,3	22	558,8	50	1270
1/4	6,35	5	127	23	584,2	55	1397
5/16	7,938	6	152,4	24	609,6	60	1524
3/8	9,525	7	177,8	25	635	65	1651
7/16	11,11	8	203,2	26	660,4	70	1778
1/2	12,7	9	228,6	27	685,8	75	1905
5/8	15,88	10	254	28	711,2	80	2032
3/4	19,05	11	279,4	29	736,6	85	2159
7/8	22,23	12	304,8	30	762	90	2286
1	25,4	13	330,2	32	812,8	95	2413
1 1/4	31,75	14	355,6	34	863,6	100	2540

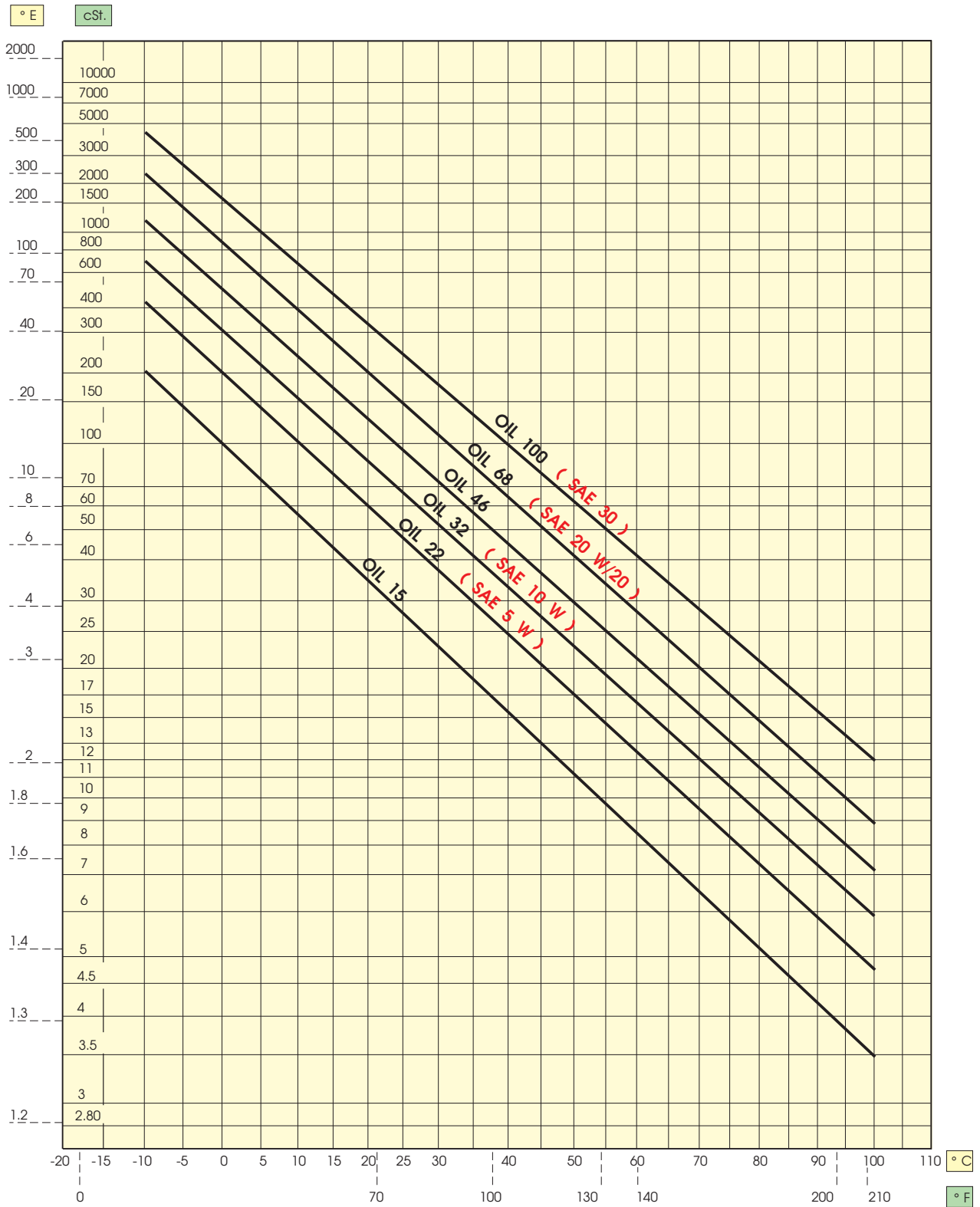
Milímetros -> Polegadas 1 mm = 0,03937008 pollici							
mm	in	mm	in	mm	in	mm	in
1	0,039	28	1,102	130	5,12	750	29,53
2	0,079	30	1,181	140	5,51	800	31,50
3	0,118	35	1,378	150	5,91	850	33,46
4	0,157	40	1,575	160	6,30	900	35,43
5	0,197	45	1,772	170	6,69	950	37,40
6	0,236	50	1,969	180	7,09	1000	39,37
7	0,276	55	2,165	190	7,48	1250	49,21
8	0,315	60	2,362	200	7,87	1500	59,06
9	0,354	65	2,559	250	9,84	1750	68,90
10	0,394	70	2,756	300	11,81	2000	78,74
11	0,433	75	2,953	350	13,78	2500	98,43
12	0,472	80	3,150	400	15,75	3000	118,11
14	0,551	85	3,346	450	17,72	3500	137,80
16	0,630	90	3,543	500	19,69	4000	157,48
18	0,709	95	3,740	550	21,65	4500	177,17
20	0,787	100	3,937	600	23,62	5000	196,85
22	0,866	110	4,331	650	25,59	7500	295,28
26	1,024	120	4,724	700	27,56	10000	393,70

Galões USA -> Litros 1gallone = 3,785334 litri							
gal.	litri	gal.	litri	gal.	litri	gal.	litri
1	3,79	10	37,85	100	378,5	500	1893
2	7,57	20	75,71	120	454,2	600	2271
3	11,36	30	113,6	140	529,9	700	2650
4	15,14	40	151,4	160	605,7	800	3028
5	18,93	50	189,3	180	681,4	900	3407
6	22,71	60	227,1	200	757,1	1000	3785
7	26,50	70	265,0	250	946,3	1500	5678
8	30,28	80	302,8	300	1136	2000	7571
9	34,07	90	340,7	400	1514	3000	11356

Litros -> Galões USA 1litro = 0,2641775 galloni							
litri	gal.	litri	gal.	litri	gal.	litri	gal.
1	0,264	10	2,642	300	79,25	3000	792,5
2	0,528	20	5,284	400	105,7	4000	1057
3	0,793	30	7,925	500	132,1	5000	1321
4	1,057	40	10,57	600	158,5	6000	1585
5	1,321	50	13,21	700	184,9	8000	2113
6	1,585	100	26,42	800	211,3	10000	2642
7	1,849	150	39,63	900	237,8	20000	5284
8	2,113	200	52,84	1000	264,2	30000	7925
9	2,378	250	66,04	2000	528,4	50000	13209

Cavalo-vapor -> Quilowatts 1 CV = 0,735 kW							
CV	Kw	CV	Kw	CV	Kw	CV	Kw
1	0,74	9	6,62	24	17,64	60	44,10
2	1,47	10	7,35	26	19,11	70	51,45
3	2,21	12	8,82	28	20,58	80	58,80
4	2,94	14	10,29	30	22,05	90	66,15
5	3,68	16	11,76	35	25,73	100	73,50
6	4,41	18	13,23	40	29,40	150	110,25
7	5,15	20	14,70	45	33,08	200	147,00
8	5,88	22	16,17	50	36,75	300	220,50

Quilowatts -> Cavalo-vapor 1 kW = 1,36 CV							
Kw	CV	Kw	CV	Kw	CV	Kw	CV
1	1,36	9	12,24	24	32,64	60	81,6
2	2,72	10	13,6	26	35,36	70	95,2
3	4,08	12	16,32	28	38,08	80	108,8
4	5,44	14	19,04	30	40,8	90	122,4
5	6,8	16	21,76	35	47,6	100	136
6	8,16	18	24,48	40	54,4	150	204
7	9,52	20	27,2	45	61,2	200	272
8	10,88	22	29,92	50	68	300	408





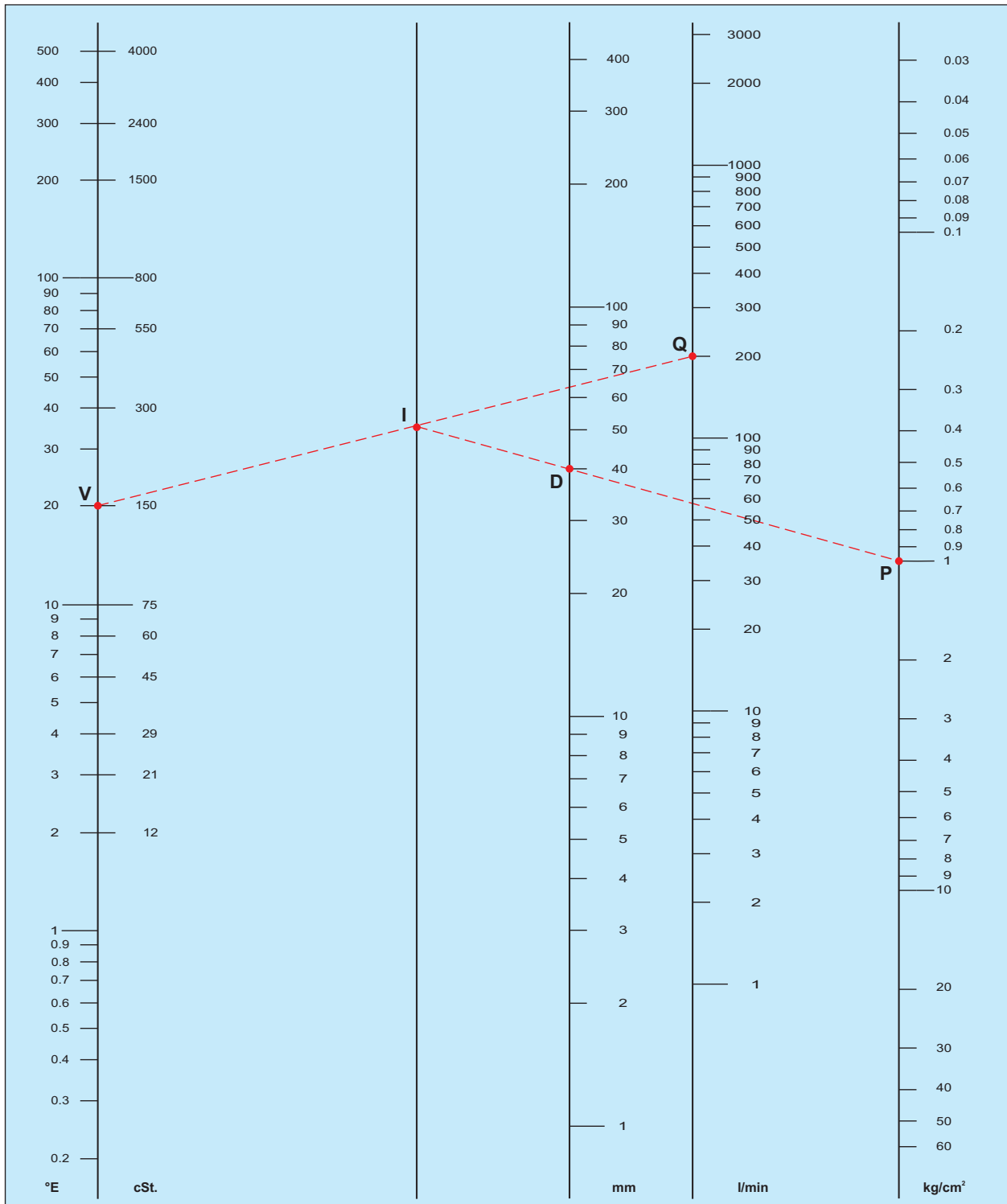
Observação: com a viscosidade do óleo e a capacidade de uma bomba é possível determinar, graças a mesa, a perda de carga por cada 100 m de tubulação.

Se fixam nas escalas da viscosidade, da capacidade e do diâmetro interno do tubo os valores correspondentes **V**, **Q** e **D**.

Juntar os pontos **V** e **Q** com uma reta que intercepta na linha "índice" o ponto **I**.

Mandar deste ponto **I** uma reta passante por **D** até encontrar a escala da perda de carga no ponto **P**; o valor correspondente representa a perda de carga no ponto **P**; o valor correspondente representa a perda de carga em 100 m di tubulação.

EXEMPLO: uma tubulação percorrida de um fluido de viscosidade 150 cSt. Com uma capacidade de 200 l/min, tendo um diâmetro de 40 mm, tem uma perda de carga de 1 kg/cm<sup>2</sup> para cada 100 m de comprimento.



**V**= Viscosidade cSt -°E

**I** = Linha índice de interceptação

**D**= Diâmetro interno do tubo em mm

**Q**= Capacidade em l/min

**P**= Perda de carga kg/cm<sup>2</sup> por 100 m

## Tabela dos elementos

Elemento	Símbolo	Nº Atômico	Peso Atôm.	Temp. di Fus. °C
háfnio	Hf	72	178,49	2150,00
Alumínio	Al	13	26,98	660,37
Americío	Am	95	243,00	994,00
Antimônio	Sb	51	121,75	630,00
Prata	Ag	47	107,87	961,93
Argônio	Ar	18	39,95	-189,30
Arsênico	As	33	74,92	817,00
Astatínio	At	85	210,00	302,00
Actínio	Ac	89	227,00	1050,00
Azoto	N	7	14,01	-209,90
Bário	Ba	56	137,33	725,00
Berílio	Be	4	9,01	1278,00
Berquélio	Bk	97	247,00	
Bismuto	Bi	83	208,98	271,30
Boro	B	5	10,81	2300,00
Bromo	Br	35	79,90	-7,20
Cádmio	Cd	48	112,41	320,90
Cálcio	Ca	20	40,08	839,00
Califórnio	Cf	98	251,00	
Carbono	C	6	12,01	3500,00
Cério	Ce	58	140,12	795,00
Césio	Cs	55	132,91	28,50
Cloro	Cl	17	35,45	-100,98
Cobalto	Co	27	58,93	1495,00
Criptônio	Kr	36	83,80	-157,20
Cromo	Cr	24	52,00	1857,00
Cúrio	Cm	96	247,00	1340,00
Disprósio	Dy	66	162,50	1412,00
Einstéinio	Es	99	254,00	
Hélio	He	2	4,00	-272,00
Érbio	Er	68	167,26	1522,00
Európio	Eu	63	151,96	822,00
Férmio	Fm	100	257,00	
Ferro	Fe	26	55,85	1535,00

Elemento	Símbolo	Nº Atômico	Peso Atôm.	Temp. di Fus. °C
Flúor	F	9	19,00	-219,62
Fósforo	P	15	30,97	44,10
Frâncio	Fr	87	223,00	27,00
Gadolínio	Gd	64	157,25	1311,00
Gálio	Ga	31	69,74	29,78
Germânio	Ge	32	72,59	937,40
Hidrogênio	H	1	1,01	-259,14
Índio	In	49	114,82	156,61
Iodo	I	53	126,90	113,50
Iródio	Ir	77	192,22	2410,00
Ítérbio	Yb	70	173,04	824,00
Ítrio	Y	39	88,91	1523,00
Lantânio	La	57	138,91	920,00
Lítio	Li	3	6,94	180,54
Lutécio	Lu	71	174,96	1656,00
Magnésio	Mg	12	24,31	638,80
Manganês	Mn	25	54,94	1245,00
Mendelévio	Mv	101	258,00	
Mercurio	Hg	80	200,59	-38,87
Molibdênio	Mo	42	95,94	2617,00
Neodímio	Nd	60	144,24	1010,00
Neônio	Ne	10	20,17	-248,60
Neptunio	Np	93	237,05	640,00
Níquel	Ni	28	58,71	1453,00
Nióbio	Nb	41	92,91	2468,00
Nobélio	No	102	259,00	
Hólmio	Ho	67	164,93	1470,00
Ouro	Au	79	196,97	1064,43
Ósmio	Os	76	190,20	3045,00
Oxigênio	O	8	16,00	-218,40
Paládio	Pd	46	106,40	1552,00
Chumbo	Pb	82	207,20	327,50
Platina	Pt	78	195,09	1772,00
Plutônio	Pu	94	244,00	639,50

Elemento	Símbolo	Nº Atômico	Peso Atôm.	Temp. di Fus. °C
Polônio	Po	84	209,00	254,00
Potássio	K	19	39,10	63,65
Prasiodímio	Pr	59	140,91	935,00
Promécio	Pm	61	145,00	
Proto-actínio	Pa	91	231,04	1600,00
Rádio	Ra	88	226,03	700,00
Radônio	Rn	86	222,00	-71,00
Cobre	Cu	29	63,55	1083,00
Rênio	Re	75	186,21	3180,00
Ródio	Rh	45	102,91	1966,00
Rubídio	Rb	37	85,47	38,89
Ruthênio	Ru	44	101,07	2250,00
Samário	Sm	62	150,40	1072,00
Escândio	Sc	21	44,96	1539,00
Selênio	Se	34	78,96	217,00
Silício	Si	14	28,09	1410,00
Sódio	Na	11	22,99	97,80
Estanho	Sn	50	118,69	231,90
Estrôncio	Sr	38	87,62	769,00
Talio	Tl	81	204,37	303,50
Tântalo	Ta	73	180,95	2996,00
Tecnécio	Tc	43	98,91	2200,00
Telúrio	Te	52	127,60	449,50
Térbio	Tb	65	158,93	1360,00
Titânio	Ti	22	47,90	1660,00
Tório	Th	90	232,04	1750,00
Túlio	Tm	69	168,93	1545,00
Tungstênio	W	74	183,85	3410,00
Urânio	U	92	238,03	1132,00
Vanádio	V	23	50,94	1890,00
Xenon	Xe	54	131,30	-111,90
Zinco	Zn	30	65,38	419,58
Zircônio	Zr	40	91,22	1852,00
Enxofre	S	16	32,06	112,80

## Peso Específico de algumas substâncias

SÓLIDOS	
Alumínio	2,70
Prata	10,50
Diamante	8,51
Ferro Puro	7,86
Gusa	7,27
Níquel	8,85
Ouro	19,33
Latão	8,65
Chumbo	11,34
Platina	21,45
Plexiglass	1,18
Cobre	8,93

LÍQUIDOS	
Água Destilada	1,00
Alcool etílico	0,79
Gasolina	0,68
Mercurio	13,60
Óleo de Linho	0,93
Petróleo	0,81

GASSOSOS	
Acetileno	1,10
Amoníaco	0,77
Anidrido Carb.	1,98
Ar	1,29
Azoto	1,25
Hélio	0,18
Etileno	1,26
Hidrogênio	0,09
Metano	0,72
Oxigênio	1,43

Classe	Comportamento	Efeitos em Propriedades Físicas	Incremento de Volume %	Delta Sh.A
●	recomendado	pequeno ou nenhum	menos de 10	menos de 10
●	satisfatório	menores	do 10 ao 30	da 10 a 20
●	nao satisfatório	moderados	do 30 ao 60	da 20 a 30
●	desaconselhável	severos	mais de 60	mais de 30

**NR** = BORRACHA NATURAL  
**SBR** = BORRACHA ESTIRENO-BUTADIENO  
**EPDM** = TERMOPOLIMERO ETILENE-PROPILENE  
**NBR** = BORRACHA NITRILICA  
**CR** = POLICLOROPRENE  
**CSM** = POLIETILENO CLOROSOLFANATO  
**VMQ** = BORRACHA SILICOSA  
**FKM** = GOMMA FLUOROCARBONICA (VITON®)

Agente Químico	Conc.	NR	SBR	EPDM	NBR	CR	CSM	VMQ	FKM
Acetaldeído	-	●	●	●	●	●	●	●	●
Acetileno	-	●	●	●	●	●	●	●	●
Acetofenona	-	●	●	●	●	●	●	●	●
Acetona	-	●	●	●	●	●	●	●	●
Ácido Acético	10	●	●	●	●	●	●	●	●
Ácido Acético	50	●	●	●	●	●	●	●	●
Ácido Acético	25	●	●	●	●	●	●	●	●
Ácido Acético	100	●	●	●	●	●	●	●	●
Ácido Bórico	10	●	●	●	●	●	●	●	●
Ácido Cítrico	SAT	●	●	●	●	●	●	●	●
Ácido Cloroacético	-	●	●	●	●	●	●	●	●
Ácido Cromico	40	●	●	●	●	●	●	●	●
Ácido Fórmico	SAT.	●	●	●	●	●	●	●	●
Ácido Fórmico	SAT	●	●	●	●	●	●	●	●
Ácido Fosfórico	60	●	●	●	●	●	●	●	●
Ácido Hipocloroso	-	●	●	●	●	●	●	●	●
Ácido Lático	-	●	●	●	●	●	●	●	●
Ácido Maléico	-	●	●	●	●	●	●	●	●
Ácido Naftenico	-	●	●	●	●	●	●	●	●
Ácido Nítrico	10	●	●	●	●	●	●	●	●
Ácido Nítrico	65	●	●	●	●	●	●	●	●
Ácido Palmítico	-	●	●	●	●	●	●	●	●
Ácido Salicílico	-	●	●	●	●	●	●	●	●
Ácido Estearico	-	●	●	●	●	●	●	●	●
Ácido Sulfídrico	10	●	●	●	●	●	●	●	●
Ácido Sulfídrico	20	●	●	●	●	●	●	●	●
Ácido Sulfúrico	25	●	●	●	●	●	●	●	●
Ácido Sulfúrico	50	●	●	●	●	●	●	●	●
Ácido Sulfúrico	60	●	●	●	●	●	●	●	●
Ácido Sulfúrico	75	●	●	●	●	●	●	●	●
Ácido Sulfúrico	96	●	●	●	●	●	●	●	●
Ácido Sulforoso	-	●	●	●	●	●	●	●	●
Ácido Tânico	-	●	●	●	●	●	●	●	●
Ácido Tartárico	10	●	●	●	●	●	●	●	●
Água Desionizada	-	●	●	●	●	●	●	●	●
Aguarrás	-	●	●	●	●	●	●	●	●
Acrilnitrile	-	●	●	●	●	●	●	●	●
Amoníaco	-	●	●	●	●	●	●	●	●
Anilina	-	●	●	●	●	●	●	●	●
Anilina	-	●	●	●	●	●	●	●	●
Asfalto	-	●	●	●	●	●	●	●	●
ASTM 1 OIL	-	●	●	●	●	●	●	●	●
ASTM 2 OIL	-	●	●	●	●	●	●	●	●
ASTM 3 OIL	-	●	●	●	●	●	●	●	●
Benzeno	-	●	●	●	●	●	●	●	●
Bicarbonato de Sódio	-	●	●	●	●	●	●	●	●
Bióxido Carbônico	-	●	●	●	●	●	●	●	●
Manteiga	-	●	●	●	●	●	●	●	●
Butadieno	-	●	●	●	●	●	●	●	●
Butano Líquido	-	●	●	●	●	●	●	●	●
Carb. A (Isótopo 100%)	-	●	●	●	●	●	●	●	●
Carb. B (Isót. 70% Toluene 30)	-	●	●	●	●	●	●	●	●
Carb. C (Isót. 50% Toluene 50)	-	●	●	●	●	●	●	●	●
Carb. com Metanol ou Etanol	-	●	●	●	●	●	●	●	●
Querosene	-	●	●	●	●	●	●	●	●
Cicloexano	-	●	●	●	●	●	●	●	●
Cloro Acetona	-	●	●	●	●	●	●	●	●

Agente Químico	Conc.	NR	SBR	EPDM	NBR	CR	CSM
Cloro-Benzeno	-	●	●	●	●	●	●
Cloroforme	-	●	●	●	●	●	●
Cloroprene	-	●	●	●	●	●	●
Cloroseco	-	●	●	●	●	●	●
Cloro-úmido	-	●	●	●	●	●	●
Dibutilftalato	-	●	●	●	●	●	●
Dietilenglicole	-	●	●	●	●	●	●
Dietilsebacato	-	●	●	●	●	●	●
Dinitrotoluene	-	●	●	●	●	●	●
Diottlftalato	-	●	●	●	●	●	●
Diottlftalato	-	●	●	●	●	●	●
Epilcloridrina	-	●	●	●	●	●	●
Hexano	-	●	●	●	●	●	●
Etanol	-	●	●	●	●	●	●
Flúor-benzeno	-	●	●	●	●	●	●
Flúor Líquido	-	●	●	●	●	●	●
Formaldeido	40	●	●	●	●	●	●
Formaldeido	40	●	●	●	●	●	●
Freon 11	-	●	●	●	●	●	●
Freon 12	-	●	●	●	●	●	●
Freon 21	-	●	●	●	●	●	●
Freon 22	-	●	●	●	●	●	●
Freon 113	-	●	●	●	●	●	●
Freon 114	-	●	●	●	●	●	●
Glicerina	-	●	●	●	●	●	●
Graxa de Silicone	-	●	●	●	●	●	●
Hidrogênio	-	●	●	●	●	●	●
Hidróxido de Calcio	-	●	●	●	●	●	●
Hipoclorito de Sódio	10	●	●	●	●	●	●
Leite	-	●	●	●	●	●	●
Mercúrio	-	●	●	●	●	●	●
Metanol	-	●	●	●	●	●	●
Metiltilchetone	-	●	●	●	●	●	●
Nafta	-	●	●	●	●	●	●
Nitrobenzeno	-	●	●	●	●	●	●
Nitro Exano	-	●	●	●	●	●	●
Nitro Metano	-	●	●	●	●	●	●
Nitro Propano	-	●	●	●	●	●	●
Óleo Animal (Baleia-Foca)	-	●	●	●	●	●	●
Óleo de Cereais	-	●	●	●	●	●	●
Óleo de Côco	-	●	●	●	●	●	●
Óleo Fígado Bacalhau	-	●	●	●	●	●	●
Óleo de Azeite	-	●	●	●	●	●	●
Óleo de Semente Algodao	-	●	●	●	●	●	●
Óleo de Silicone	-	●	●	●	●	●	●
Óleo de Ricino	-	●	●	●	●	●	●
Oxigênio	-	●	●	●	●	●	●
Ozonio	-	●	●	●	●	●	●
Percloroetilene	-	●	●	●	●	●	●
Permanganato de Potássio	25	●	●	●	●	●	●
Chumbo Tetraetilo	-	●	●	●	●	●	●
Propano	-	●	●	●	●	●	●
Soda (Hidróx: de sódio)	10	●	●	●	●	●	●
Estireno	-	●	●	●	●	●	●
Tolueno	-	●	●	●	●	●	●
Tricloretilena	-	●	●	●	●	●	●
Enxofre	-	●	●	●	●	●	●

ELASTÔMEROS		NR	SBR	EPDM	NBR	CR	CSM	VMQ	FKM
Peso Específico		0,93	0,95	0,86	0,97	1,25	1,2	1,2	1,82
Dureza	(Shore A)	25÷95	35÷95	40÷85	30÷90	25÷90	40÷90	30÷80	50÷90
Resistência a tração	(MPa)	14÷30	7÷28	6÷18	7÷25	7÷24	12÷24	4÷9	5÷17
Alongamento a rotura	(%)	150÷850	125÷850	150÷500	150÷750	100÷800	150÷500	400÷600	125÷300
Rendimento elástico	(%)	30÷65	25÷55	35÷55	10÷50	20÷50	5÷20	40÷55	5÷10
Temperaturas extremas de trabalho	(°C)	-45÷85	-40÷90	-40÷155	-40÷110	-40÷100	-15÷120	-50÷225	-20÷250
Resistência a abrasão		●	● ●	●	●	● ●	● ●	●	● ●
Impermeabilidade aos gases		●	● ●	●	● ●	●	●	●	●

Classe	Comportamento
●	recomendado
●	satisfatório
●	não satisfatório
●	desaconselhável

**NR** = BORRACHA NATURAL

**SBR** = BORRACHA ESTIRENO-BUTADIENO

**EPDM** = TERMO-POLIMERO ETILENA-PROPILENO

**NBR** = BORRACHA NITRILICA

**CR** = POLICLOROPRENE

**CSM** = POLIETILENO CLOROSOLFANATO

**VMQ** = BORRACHA SILICOSA

**FKM** = BORRACHA FLÚOR-CARBÔNICA (VITON®)

VITON® é uma marca registrada da Dupont Dow Elastomers L.L.C.

### Características Mecânicas do **TEFLON®** (PTFE Virgem)

Propriedade	U.m.	Valôres (da-a)
Peso específico	-	2,14 - 2,20
Carga rotura	N/mm <sup>2</sup>	20 - 35
Alongamento a rotura	%	210 - 400
Resistência a compressão 1% deformaz.	N/mm <sup>2</sup>	4,00 - 4,50
Resistência a flexão 0,7 N/mm <sup>2</sup>	N/mm <sup>2</sup>	nenhuma rotura
Resistência ao choque 57°C	J/cm	1,1
Resistência ao choque 23°C	J/cm	1,6
Resistência ao choque 77°C	J/cm	3,3
Dureza	(shoreD)	50 - 60
Coefficiente de atrito estático	-	0,09
Coefficiente de atrito dinâmico	-	0,05
PTFE - aço lubrificado com óleo	-	0,02 - 0,06
Coefficiente de dilatação da 25 a 100°C	°C <sup>-1</sup>	16 x 10 <sup>-5</sup>
Condutibilidade térmica	W/mK	0,2
Temperaturas de distorção 0,46 N/mm <sup>2</sup>	°C	130 - 140
Temperaturas de distorção 1,85 N/mm <sup>2</sup>	°C	50 - 60
Absorvimento água	%	<0,01
Inflamabilidade ATB	sec	<5,00
Inflamabilidade AEB	mm	<5,00
Temperatura de trabalho	°C	-200 +260

Os dados citados na tabela são somente de orientação

TEFLON® é uma marca registrada da E.I. Dupont De Nemours & Co.

MÉTRICA ISO		
<b>M</b>		
Diâmetro Filete	Diâmetro Pré-furo	
mm	mm	
M 1 x 0,25	0,75	
M 1,1 x 0,25	0,85	
M 1,2 x 0,25	0,95	
M 1,4 x 0,30	1,1	
M 1,6 x 0,35	1,25	
M 1,8 x 0,35	1,45	
M 2 x 0,4	1,6	
M 2,2 x 0,45	1,75	
M 2,5 x 0,45	2,05	
M 3 x 0,5	2,5	
M 3,5 x 0,6	2,9	
M 4 x 0,7	3,3	
M 4,5 x 0,75	3,7	
M 5 x 0,8	4,2	
M 6 x 1	5	
M 7 x 1	6	
M 8 x 1,25	6,8	
M 9 x 1,25	7,8	
M 10 x 1,5	8,5	
M 11 x 1,5	9,5	
M 12 x 1,75	10,2	
M 14 x 2	12	
M 16 x 2	14	
M 18 x 2,5	15,5	
M 20 x 2,5	17,5	
M 22 x 2,5	19,5	
M 24 x 3	21	
M 27 x 3	24	
M 30 x 3,5	26,5	
M 33 x 3,5	29,5	
M 36 x 4	32	
M 39 x 4	35	
M 42 x 4,5	37,5	
M 45 x 4,5	40,5	
M 48 x 5	43	
M 52 x 5	47	
M 56 x 5,5	50,5	

MÉTRICA ISO FINA					
<b>MF</b>					
Diâmetro Filete	Diâmetro Pré-furo		Diâmetro Filete	Diâmetro Pré-furo	
mm	mm		mm	mm	
M 1 x 0,2	0,75		M 24 x 2	22	
M 1,1 x 0,2	0,9		M 25 x 1	24	
M 1,2 x 0,2	1		M 25 x 1,5	23,5	
M 1,4 x 0,2	1,2		M 25 x 2	23	
M 1,4 x 0,25	1,15		M 26 x 1,5	24,5	
M 1,6 x 0,2	1,4		M 27 x 1	26	
M 1,8 x 0,2	1,6		M 27 x 1,5	25,5	
M 2 x 0,25	1,75		M 27 x 2	25	
M 2,2 x 0,25	1,95		M 28 x 1	27	
M 2,5 x 0,35	2,15		M 28 x 1,5	26,5	
M 3 x 0,35	2,65		M 28 x 2	26	
M 3,5 x 0,35	3,15		M 30 x 1	29	
M 4 x 0,35	3,65		M 30 x 1,5	28,5	
M 4 x 0,5	3,5		M 30 x 2	28	
M 4,5 x 0,5	4		M 30 x 3	27	
M 5 x 0,5	4,5		M 32 x 1,5	30,5	
M 5,5 x 0,5	5		M 32 x 2	30	
M 6 x 0,75	5,2		M 33 x 1,5	31,5	
M 7 x 0,75	6,2		M 33 x 2	31	
M 8 x 1	7		M 33 x 3	30	
M 8 x 0,75	7,2		M 35 x 1,5	33,5	
M 9 x 1	8		M 36 x 1,5	34,5	
M 9 x 0,75	8,2		M 36 x 2	34	
M 10 x 1	9		M 36 x 3	33	
M 10 x 0,75	9,2		M 38 x 1,5	36,5	
M 10 x 1,25	8,8		M 39 x 1,5	37,5	
M 11 x 1	10		M 39 x 2	37	
M 11 x 0,75	10,2		M 39 x 3	36	
M 12 x 1	11		M 40 x 1,5	38,5	
M 12 x 1,25	10,8		M 40 x 2	38	
M 12 x 1,5	10,5		M 40 x 3	37	
M 14 x 1	13		M 42 x 1,5	40,5	
M 14 x 1,25	12,8		M 42 x 2	40	
M 14 x 1,5	12,5		M 42 x 3	39	
M 15 x 1	14		M 42 x 4	38	
M 15 x 1,5	13,5		M 45 x 1,5	43,5	
M 16 x 1	15		M 45 x 2	43	
M 16 x 1,5	14,5		M 45 x 3	42	
M 17 x 1	16		M 45 x 4	41	
M 17 x 1,5	15,5		M 48 x 1,5	46,5	
M 18 x 1	17		M 48 x 2	46	
M 18 x 1,5	16,5		M 48 x 3	45	
M 18 x 2	16		M 48 x 4	44	
M 20 x 1	19		M 50 x 1,5	48,5	
M 20 x 1,5	18,5		M 50 x 2	48	
M 20 x 2	18		M 50 x 3	47	
M 22 x 1	21		M 52 x 1,5	50,5	
M 22 x 1,5	20,5		M 52 x 2	50	
M 22 x 2	20		M 52 x 3	49	
M 24 x 1	23		M 52 x 4	48	
M 24 x 1,5	22,5				

WHITWORTH W <b>BSW</b>	
Diâmetro nominal do Filete	Diâmetro Pré-furo
Polegada	mm
1/8 - 40	2,55
5/32 - 32	3,2
3/16 - 24	3,7
1/4 - 20	5,1
5/16 - 18	6,5
3/8 - 16	7,9
7/16 - 14	9,2
1/2 - 12	10,5
9/16 - 12	12
5/8 - 11	13,5
3/4 - 10	16,25
7/8 - 9	19,25
1 - 8	21,75
1 1/8 - 7	24,75
1 1/4 - 7	27,75
1 3/8 - 6	30,5
1 1/2 - 6	33,5
1 5/8 - 5	35,5
1 3/4 - 5	39
2 - 4 1/2	44,5
2 1/4 - 4	50
2 1/2 - 4	56,5
2 3/4 - 3 1/2	62
3 - 3 1/2	62

WHITWORTH GÁS <b>BSP</b>	
Diâmetro nominal do Filete	Diâmetro Pré-furo
Polegada	mm
G 1/8 - 28	8,8
G 1/4 - 19	11,8
G 3/8 - 19	15,25
G 1/2 - 14	19
G 5/8 - 14	21
G 3/4 - 14	24,5
G 7/8 - 14	28,25
G 1 - 11	30,75
G 1 1/8 - 11	35,3
G 1 1/4 - 11	39,25
G 1 3/8 - 11	41,9
G 1 1/2 - 11	45,25
G 1 3/4 - 11	51,3
G 2 - 11	57
G 2 1/4 - 11	63,1
G 2 1/2 - 11	72,6
G 2 3/4 - 11	79,1
G 3 - 11	85,5
G 3 1/4 - 11	91,5
G 3 1/2 - 11	97,7
G 3 3/4 - 11	104
G 4 - 11	110,5

GÁS CÔNICA <b>BSPT</b>	
Diâmetro nominal do Filete	Diâmetro Pré-furo
Polegada	mm
1/8 - 28	8,4
1/4 - 19	11,2
3/8 - 19	14,75
1/2 - 14	18,25
3/4 - 14	23,75
1 - 11	30
1 1/4 - 11	38,5
1 1/2 - 11	44,5
2 - 11	56
2 1/2 - 11	71,5

FILETADURA GROSSA UNIFICADA <b>UNC</b>	
Diâmetro nominal do Filete	Diâmetro Pré-furo
Polegada	mm
Nr. 1 - 64	1,5
Nr. 2 - 56	1,8
Nr. 3 - 48	2,02
Nr. 4 - 40	2,25
Nr. 5 - 40	2,6
Nr. 6 - 32	2,75
Nr. 8 - 32	3,4
Nr. 10 - 24	3,8
Nr. 12 - 24	4,5
1/4 - 20	5,1
5/46 - 18	6,5
3/8 - 16	8
7/16 - 14	9,4
1/2 - 13	10,75
9/16 - 12	12,2
5/8 - 11	13,6
3/4 - 10	16,5
7/8 - 9	19,5
1 - 8	22,25
1 1/8 - 7	25
1 1/4 - 7	28,25
1 3/8 - 6	30,75
1 1/2 - 6	34
1 3/4 - 5	39,5
2 - 4 1/2	45

FILETADURA GROSSA UNIFICADA <b>UNF</b>	
Diâmetro nominal do Filete	Diâmetro Pré-furo
Polegada	mm
Nr. 0 - 80	1,25
Nr. 1 - 72	1,55
Nr. 2 - 64	1,85
Nr. 3 - 56	2,1
Nr. 4 - 48	2,35
Nr. 5 - 44	2,65
Nr. 6 - 40	2,9
Nr. 8 - 36	3,5
Nr. 10 - 32	4,1
Nr. 12 - 28	4,6
1/4 - 28	5,5
5/16 - 24	6,9
3/8 - 24	8,5
7/16 - 20	9,9
1/2 - 20	11,5
9/16 - 18	12,9
5/8 - 18	14,5
3/4 - 16	17,5
7/8 - 14	20,5
1 - 12	23,25
1 1/8 - 12	26,5
1 1/4 - 12	29,75
1 3/8 - 12	33
1 1/2 - 12	36

AMERICANA <b>NPT</b>	
Diâmetro nominal do Filete	Diâmetro Pré-furo
Polegada	mm
1/6 - 27	6,25
1/8 - 27	8,5
1/4 - 18	11
3/8 - 18	14,5
1/2 - 14	18
3/4 - 14	23
1 - 11 1/2	29
1 1/4 - 11 1/2	38
1 1/2 - 11 1/2	44
2 - 11 1/2	56
2 1/2 - 8	67

AMERICANA <b>NPTF</b>	
Diâmetro nominal do Filete	Diâmetro Pré-furo
Polegada	mm
1/6 - 27	6,15
1/8 - 27	8,4
1/4 - 18	10,9
3/8 - 18	14,25
1/2 - 14	17,75
3/4 - 14	23
1 - 11 1/2	29
1 1/4 - 11 1/2	37,75
1 1/2 - 11 1/2	43,75
2 - 11 1/2	55,75
2 1/2 - 8	66,5



**PRÉ-FUROS DE ROSCAGEM PARA MACHOS A ROLAR**

MÉTRICA ISO <b>M</b>		
	Diâmetro Filete mm	Diâmetro Pré-furo mm
M	1 x 0,25	0,9
M	1,2 x 0,25	1,1
M	1,4 x 0,30	1,25
M	1,6 x 0,35	1,45
M	1,8 x 0,35	1,65
M	2 x 0,4	1,8
M	2,5 x 0,45	2,3
M	3 x 0,5	2,8
M	3,5 x 0,6	3,2
M	4 x 0,7	3,7
M	5 x 0,8	4,6
M	6 x 1	5,5
M	7 x 1	6,5
M	8 x 1,25	7,4
M	10 x 1,5	9,3
M	12 x 1,75	11,2
M	14 x 2	13
M	16 x 2	15

FILETADURA GROSSA UNIFICADA <b>UNC</b>		
	Diâmetro nominal do Filete Polegada	Diâmetro Pré-furo mm
Nr. 1	- 64	1,7
Nr. 2	- 56	2
Nr. 3	- 48	2,3
Nr. 4	- 40	2,6
Nr. 5	- 40	2,9
Nr. 6	- 32	3,2
Nr. 8	- 32	3,8
Nr. 10	- 24	4,4
Nr. 12	- 24	5
	1/4 - 20	5,8
	5/16 - 18	7,3
	3/8 - 16	8,8
	7/16 - 14	10,3
	1/2 - 13	11,9

MÉTRICA ISO FINA <b>MF</b>		
	Diâmetro Filete mm	Diâmetro Pré-furo mm
M	4 x 0,5	3,5
M	5 x 0,5	4,5
M	6 x 0,75	5,2
M	8 x 0,75	7,2
M	8 x 1	7,2
M	10 x 1	9
M	10 x 1,25	8,8
M	12 x 1	11
M	12 x 1,25	10,8
M	12 x 1,5	10,5
M	14 x 1	13
M	14 x 1,25	12,8
M	14 x 1,5	12,5
M	16 x 1	15
M	16 x 1,5	14,5

FILETADURA GROSSA UNIFICADA <b>UNF</b>		
	Diâmetro nominal do Filete Polegada	Diâmetro Pré-furo mm
Nr. 1	- 72	1,7
Nr. 2	- 64	2
Nr. 3	- 56	2,3
Nr. 4	- 48	2,6
Nr. 5	- 44	2,9
Nr. 6	- 40	3,2
Nr. 8	- 36	3,9
Nr. 10	- 32	4,5
Nr. 12	- 28	5,1
	1/4 - 28	6
	5/16 - 24	7,5
	3/8 - 24	9,1
	7/16 - 20	10,6
	1/2 - 20	12,1

# VIVOIL OLEODINAMICA VIVOLO

s.r.l. Società a Socio Unico

Via Leone Ginzburg 2-4 - 40054 Cento di Budrio (BO) - ITALY - TEL. +39 - 051.803689 Fax +39 - 051.800061

Partita Iva e cod. Fiscale 03542620376 C.C.I.A.A. 299009 - Iscr. Trib.: BO 43434

WEB: [www.vivoil.com](http://www.vivoil.com) E-mail [vivoil@vivoil.com](mailto:vivoil@vivoil.com)

®

