



INJECTA

the perfect dosing

WATER TREATMENT DIVISION
SWIMMING POOL DIVISION
INDUSTRIAL DIVISION



CATALOGUE

2023

www.injecta.com







ATHENA SERIES

Pompe dosatrici elettromagnetiche
Electromagnetic dosing pumps

da pag. a pag.
12 - 16



ATHENA 12 VDC SERIES

Pompe dosatrici elettromagnetiche
Electromagnetic dosing pumps

pag.
17



GEA SERIES

Pompe dosatrici elettromagnetiche a corsa e frequenza regolabili
Electromagnetic dosing pumps with adjustable stroke and frequency

da pag. a pag.
18 - 20



HYDRA SERIES

Pompe dosatrici elettromagnetiche
Electromagnetic dosing pumps

da pag. a pag.
21 - 23



OLIMPIA SERIES

Pompe dosatrici elettromagnetiche
Electromagnetic dosing pumps

da pag. a pag.
24 - 26



NIKE SERIES

Pompe peristaltiche
Peristaltic pumps

pag.
27



NIKE STEP SERIES

Pompe dosatrici peristaltiche azionate da motore stepper
Stepper motor-driven peristaltic dosing pumps

da pag. a pag.
28 - 29



TAURUS SERIES

Pompe dosatrici elettromeccaniche
Electromechanical dosing pumps

da pag. a pag.
30 - 48



ATLANTA SERIES

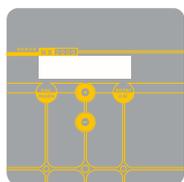
Pompa di dosaggio con sistema elettronico
Dosing pump with electronic system

da pag. a pag.
49 - 50

DOSING UNITS SERIES

Gruppo di dosaggio
Dosing unit

pag.
51



NEXUS SERIES

Strumenti di misura e controllo
Measuring and control instruments

pag.
52



NEXUS 2000 SERIES

Strumenti di misura e controllo
Measuring and control instruments

pag.
53



NEXUS 3000 SERIES

Strumenti di misura e controllo
Measuring and control instruments

da pag. a pag.
54 - 55



NEXUS 5000 SERIES

Strumenti per analisi da processo
Process control instruments

da pag. a pag.
56 - 57



NEXUS 6500 SERIES

Strumenti industriali
Industrial instruments

da pag. a pag.
58 - 59



NEXUS 7000 SERIES

Strumenti industriali
Industrial instruments

da pag. a pag.
60 - 61



CONVERTER BOX

Piattaforma di connessione Injecta
Injecta connection platform

da pag. a pag.
62 - 63



DI.MPO SERIES

Misuratori di portata a induzione magnetica
Magnetic induction flow meters

da pag. a pag.
64 - 66



WM SERIES

Contatori per acqua
Water meters

da pag. a pag.
67 - 68



MX SERIES

Agitatori elettrici
Electric mixers

da pag. a pag.
69 - 71



ACCESSORIES

Lance di aspirazione con filtro di fondo - Serbatoi in polietilene
Suction lances with foot filter - Polyethylene tanks

pag.
72



READING & MEASUREMENT

Sensori, sonde e celle
Sensors, probes and cells

da pag. a pag.
73 - 78



DCL 04 SERIES

Portasonda
Probe-holders

pag.
79



PSD 4 SERIES

Portasonda a deflusso
By-pass probe holder

da pag. a pag.
80 - 81



ATHENA PR SERIES

Pompe dosatrici elettromagnetiche
Electromagnetic dosing pumps

pag.
83



BIO TEMP SERIES

Sistema di dosaggio temporizzato
Time-controlled dosing system

pag.
84



ELITE SERIES

Sistemi di dosaggio
Dosing systems

pag.
84



ELITE PRC SERIES

Sistemi di dosaggio
Dosing systems

pag.
85



ELITE PLUS SERIES

Sistemi di dosaggio
Dosing systems

pag.
86



HELIOS SERIES

Sistemi automatici di controllo
Automatic control systems

da pag. a pag.
87 - 88



HYDRA SERIES

Kit per declorazione
Dechlorination kit

pag.
89



STERIL SERIES

Cloratori di ultima generazione
Latest-generation chlorinators

a pag.
90



CHLORINE METER SERIES

Colorimetro industriale e multifunzione
Multifunction industrial chlorine meter

pag.
91

**ATHENA SERIES**

Pompe dosatrici elettromagnetiche
Electromagnetic dosing pumps

da pag. a pag.
93 - 95

**PMIX SERIES**

Preparatore automatico di soluzioni polielettrolitiche
Automatic plant for polyelectrolyte solutions

pag.
96

**PMIX 800 SERIES**

Centrale polielettrolita a 3 camere
Polyelectrolyte 3 chambers-unit

pag.
97

**PMIX 180 SERIES**

Centrale polielettrolita manuale
Manual polyelectrolyte unit

pag.
98

**GEMINI SERIES**

Pompe pneumatiche a doppia membrana
Double-diaphragm pneumatic pumps

pag.
99

**GEMINI P7 SERIES**

Antideflagrante
Explosion-proof

pag.
100

**GEMINI P18 SERIES**

Antideflagrante
Explosion-proof

pag.
101

**GEMINI P30 SERIES**

Antideflagrante
Explosion-proof

pag.
102

**GEMINI P55 SERIES**Antideflagrante
Explosion-proofpag.
103**GEMINI P60 SERIES**Antideflagrante
Explosion-proofpag.
104**GEMINI P90 SERIES**Antideflagrante
Explosion-proofpag.
105**GEMINI P100 SERIES**Antideflagrante
Explosion-proofpag.
106**GEMINI P120 SERIES**Antideflagrante
Explosion-proofpag.
107**GEMINI P160 SERIES**Antideflagrante
Explosion-proofpag.
108**GEMINI P170 SERIES**Antideflagrante
Explosion-proofpag.
109**GEMINI P250 SERIES**Antideflagrante
Explosion-proofpag.
110**GEMINI P252 SERIES**Antideflagrante
Explosion-proofpag.
111

**GEMINI P400 SERIES**

Antideflagrante
Explosion-proof

pag.

112**GEMINI P700 SERIES**

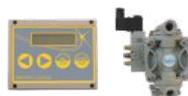
Antideflagrante
Explosion-proof

pag.

113**GEMINI P1000 SERIES**

Antideflagrante
Explosion-proof

pag.

114**GEMINI CONTROL SERIES**

Antideflagrante
Explosion-proof

pag.

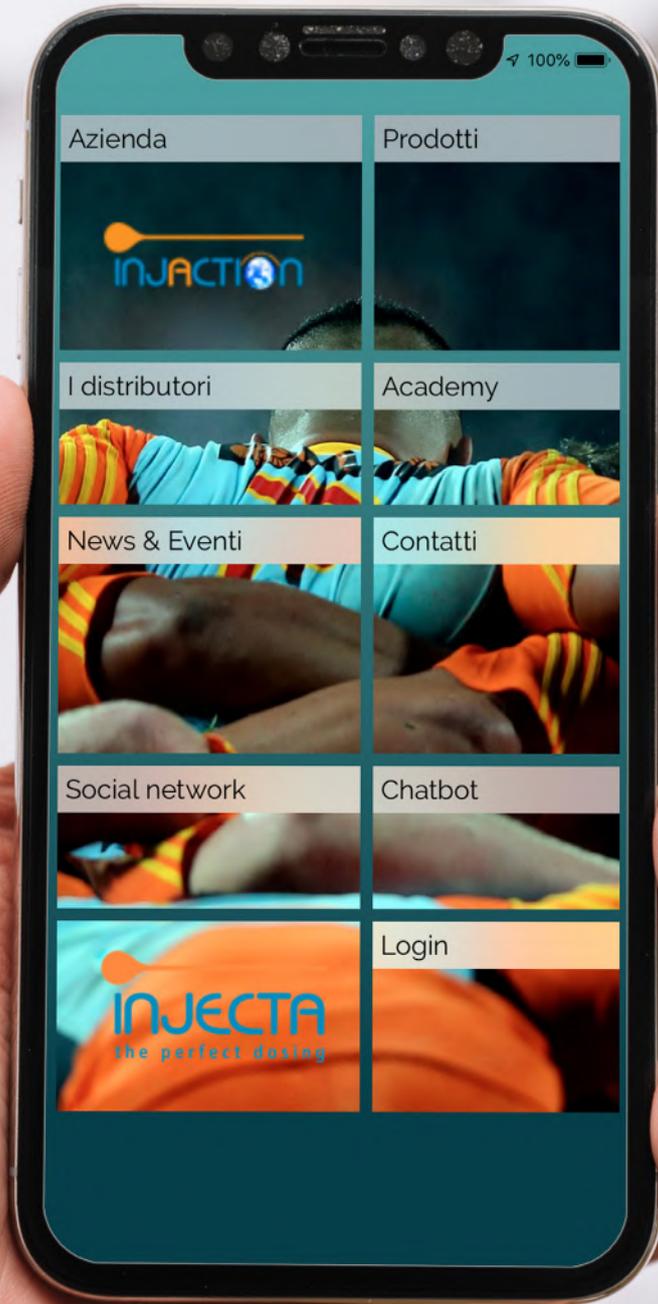
115

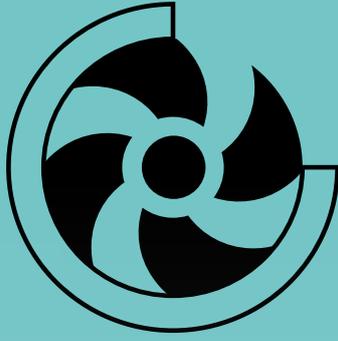


INJECTA

the perfect dosing

DOWNLOAD APP





WATER TREATMENT DIVISION



ATHENA SERIES

POMPE DOSATRICI ELETTROMAGNETICHE - ELECTROMAGNETIC DOSING PUMPS



CARATTERISTICHE GENERALI / GENERAL FEATURES

- **TESTA IN PVDF** adatta per prodotti chimici usati nelle applicazioni industriali, nel trattamento acque e nella potabilizzazione
- **SFERE IN CERAMICA:** affidabilità del dosaggio e compatibilità con tutti i prodotti chimici
- **DIAFRAMMA IN PTFE:** resistenza e compatibilità con tutti i prodotti chimici
- **DOSAGGIO COSTANTE:** Alimentazione multi-tensione stabilizzata 100÷240 Vac 50/60 Hz con basso assorbimento
- **CONNESSIONE RAPIDA**
- **VALVOLA DI SPURGO MANUALE**
- **PROTEZIONE IP65**

- **PVDF PUMP HEAD** suitable for chemicals used in the Industrial, Waste Water Treatment and Potable Water applications
- **CERAMIC BALLS:** guarantee a reliable dosing and are compatible with all kinds of chemicals
- **PTFE DIAPHRAGM:** guarantees long service life and is compatible with all kinds of chemicals
- **CONSTANT DOSING:** Stabilized multi power supply 100÷240 Vac 50/60 Hz with reduced consumption
- **QUICK CONNECTION**
- **MANUAL PRIMING VALVE**
- **IP65 PROTECTION**

VERSIONE ANALOGICA / ANALOGUE VERSION

- **PORTATA REGOLABILE** con manopola sul pannello frontale
- **POWER-ON** e **LED ALLARME DI LIVELLO**

- **ADJUSTABLE FLOW RATE** through a knob on the front panel
- **POWER-ON** and **LEVEL ALARM LED**



VERSIONE DIGITALE / DIGITAL VERSION

- **DISPLAY LCD RETROILLUMINATO** a 2 linee di 16 caratteri
- **PROGRAMMAZIONE E FUNZIONAMENTO** in 5 lingue selezionabili
- Possibilità di impostare **PASSWORD DI SICUREZZA**
- Predisposizione per **SENSORE DI FLUSSO**
- **VISUALIZZAZIONE STATISTICHE DI FUNZIONAMENTO**
- **RELÉ DI RIPETIZIONE ALLARME**

- **LCD BACK-LIT DISPLAY** (2 lines x 16 characters)
- **PROGRAMMING AND WORKING** in 5 selectable languages
- Possibility to create a **SECURE PASSWORD**
- Predisposed for **FLOW SENSOR**
- **VISUALISATION OF OPERATING STATISTICS / ALARM REPETITION RELAY**



POSSIBILITÀ DI PERSONALIZZAZIONE SU RICHIESTA / CUSTOMIZATION AVAILABLE ON REQUEST



ATHENA SERIES

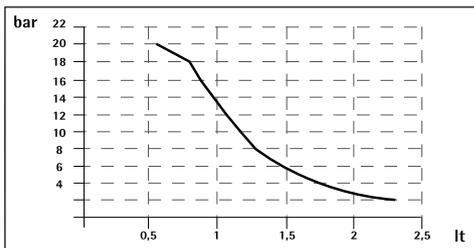
POMPE DOSATRICI ELETTROMAGNETICHE - ELECTROMAGNETIC DOSING PUMPS

CARATTERISTICHE TECNICHE / TECHNICAL FEATURES

Dati rilevati con acqua a temperatura ambiente con altezza aspirazione 1,5 mt
 All data have been collected using water at ambient temperature (1.5 m. suction height)

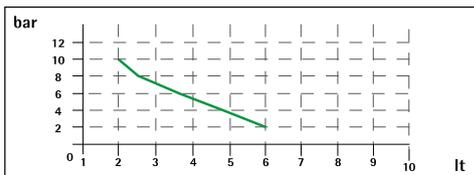
ATHENA BASSA PORTATA / LOW FLOW RATE

PORTATE FLOW RATES	PRESSIONI PRESSURES	CC/IMP. CC/STROKE	CONNESSIONI CONNECTIONS	IMP. / MIN STROKES/MIN.	ASSORBIMENTO CONSUMPTION	PESO WEIGHT
0,4 l/h	20 bar	0,06	4x6 / 4x7	120	14W	3 kg
0,8 l/h	16 bar	0,11	4x6 / 4x7	120	14W	3 kg
1,2 l/h	10 bar	0,16	4x6 / 4x7	120	14W	3 kg
1,5 l/h	6 bar	0,21	4x6 / 4x7	120	14W	3 kg



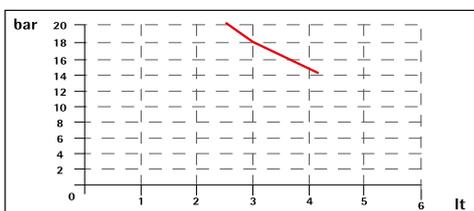
ATHENA AIR COND

PORTATE FLOW RATES	PRESSIONI PRESSURES	CC/IMP. CC/STROKE	CONNESSIONI CONNECTIONS	IMP. / MIN STROKES/MIN.	ASSORBIMENTO CONSUMPTION	PESO WEIGHT
2 l/h	10 bar	0,19	4x6	180	12,2 Watt	3 kg
3 l/h	7 bar	0,28	4x6	180	12,2 Watt	3 kg
6 l/h	2 bar	0,56	4x6	180	12,2 Watt	3 kg



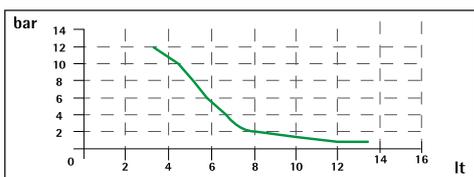
ATHENA 1

PORTATE FLOW RATES	PRESSIONI PRESSURES	CC/IMP. CC/STROKE	CONNESSIONI CONNECTIONS	IMP. / MIN STROKES/MIN.	ASSORBIMENTO CONSUMPTION	PESO WEIGHT
2,5 l/h	20 bar	0,35	4x6 / 4x7	120	14W	3 kg
3 l/h	18 bar	0,42	4x6 / 4x7	120	14W	3 kg
7 l/h	8 bar	0,97	4x6 / 4x7	120	14W	3 kg



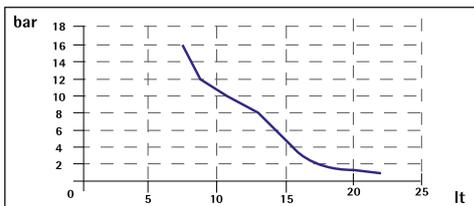
ATHENA 2

PORTATE FLOW RATES	PRESSIONI PRESSURES	CC/IMP. CC/STROKE	CONNESSIONI CONNECTIONS	IMP. / MIN STROKES/MIN.	ASSORBIMENTO CONSUMPTION	PESO WEIGHT
4 l/h	12 bar	0,42	4x6	160	20W	3 kg
5 l/h	10 bar	0,52	4x6	160	20W	3 kg
6 l/h	8 bar	0,62	4x6	160	20W	3 kg
8 l/h	2 bar	0,83	4x6	160	20W	3 kg



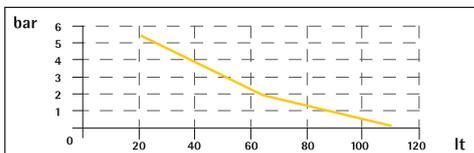
ATHENA 3

PORTATE FLOW RATES	PRESSIONI PRESSURES	CC/IMP. CC/STROKE	CONNESSIONI CONNECTIONS	IMP. / MIN STROKES/MIN.	ASSORBIMENTO CONSUMPTION	PESO WEIGHT
7 l/h	16 bar	0,39	4x6	300	40W	4 kg
10 l/h	10 bar	0,55	4x6	300	40W	4 kg
15 l/h	5 bar	0,83	4x6	300	40W	4 kg
18 l/h	1 bar	1	4x6	300	40W	4 kg



ATHENA 4

PORTATE FLOW RATES	PRESSIONI PRESSURES	CC/IMP. CC/STROKE	CONNESSIONI CONNECTIONS	IMP. / MIN STROKES/MIN.	ASSORBIMENTO CONSUMPTION	PESO WEIGHT
20 l/h	5 bar	1,1	8 / 12 mm	300	40W	4 kg
32 l/h	4 bar	1,8	8 / 12 mm	300	40W	4 kg
62 l/h	2 bar	3,4	8 / 12 mm	300	40W	4 kg
110 l/h	0,1 bar	5,5	8 / 12 mm	300	40W	4 kg





ATHENA SERIES

POMPE DOSATRICI ELETTROMAGNETICHE - ELECTROMAGNETIC DOSING PUMPS



ATHENA BX

- **ANALOGICA A PORTATA COSTANTE**
 - Doppia regolazione manuale della portata 0 ÷20%, 0 ÷100%
-
- **ANALOGUE WITH COSTANT FLOW RATE**
 - 0÷20%, 0 ÷100% double manual flow adjustment



ATHENA BL

- **ANALOGICA A PORTATA COSTANTE**
 - Doppia regolazione manuale della portata 0 ÷20%, 0 ÷100%
 - Predisposizione per sonda di livello con connettore ad attacco rapido
-
- **ANALOGUE PUMP WITH COSTANT FLOW RATE**
 - 0÷20%, 0 ÷100% double manual flow adjustment
 - Predisposed for quick connection level probe



ATHENA AM

- **ANALOGICA A PORTATA PROPORZIONALE**
 - Ad un segnale digitale (contatore lanciaimpulsi) con la possibilità di moltiplicare o dividere impulsi ricevuti (4:1 - 1:1 - 10:1 - 1xN)
 - Ad un segnale analogico (4 ÷20 mA) con la possibilità di regolare in percentuale la portata massima
 - Regolazione manuale della portata 0 ÷100%, funzione costante
-
- **ANALOGUE PUMP WITH FLOW RATE PROPORTIONAL TO:**
 - a digital signal pulse counter with the possibility to multiply or divide the pulses received (4:1-1:1-10:1-1xN)
 - an analogue signal (4 ÷20 mA) with the possibility to adjust the maximum flow rate percentage
 - 0÷100% manual flow rate adjustment, constant function



ATHENA SERIES

POMPE DOSATRICI ELETTROMAGNETICHE - ELECTROMAGNETIC DOSING PUMPS



ATHENA AIR COND

- **ANALOGICA A PORTATA COSTANTE CON REGOLAZIONE MANUALE E DOSAGGIO TEMPORIZZATO CON DOPPIA REGOLAZIONE "T on - T off"**
 - Specifica per soddisfare le esigenze di piccoli volumi da dosare
 - La riduzione del volume unitario permette di conservare inalterato il numero di colpi
 - La qualità del dosaggio rimane garantita grazie al dispositivo antigoccia del nebulizzatore
-
- **ANALOGUE PUMP WITH COSTANT FLOW RATE, MANUAL FLOW RATE ADJUSTMENT AND TIMED DOSING, WITH DOUBLE SETTING "T on- T off"**
 - Particularly suitable for the dosing of small volumes
 - The reduction of the unitary volume allows to keep the number of strokes unchanged
 - The quality of the dosing is guaranteed by the anti-drop system of the atomizer



ATHENA MT

- **DIGITALE A PORTATA PROPORZIONALE**
 - Ad un segnale analogico 0/4 ±20 mA 20 ±4 mA selezionabile
 - Ad un segnale digitale 1:n ; n:1 ; 1:c (batch) oppure direttamente in ppm
 - Regolazione digitale della portata, con possibilità di impostare la portata max
-
- **DIGITAL PUMP WITH FLOW RATE PROPORTIONAL TO:**
 - an analogue, selectable signal 0/4 ±20 mA 20 ±4 mA
 - a digital signal 1:n ; n:1 ; 1:c (batch) or directly in ppm
 - Digital flow rate adjustment, with the possibility to set the maximum flow rate



ATHENA BT

- **DIGITALE CON TIMER INTEGRATO**
 - Programmazione Giornaliera e Settimanale
 - Possibilità di Dosaggio ad Intervalli Programmati
-
- **DIGITAL PUMP EQUIPPED WITH BUILT-IN TIMER**
 - Daily and Weekly Programming
 - Possibility to operate at scheduled intervals

ATHENA SERIES

POMPE DOSATRICI ELETTROMAGNETICHE - ELECTROMAGNETIC DOSING PUMPS



ATHENA PR

- **DIGITALE A PORTATA PROPORZIONALE CON STRUMENTO pH/Rx**
 - Range di misura pH 0 ÷14 - Rx -999 ÷+999 mV
 - Compensazione automatica/manuale della temperatura (pH)
 - Uscita 4 ÷20 mA su tutta la scala per registrazione
 - Calibrazione automatica/manuale con indicazione efficienza della sonda
-
- **PROPORTIONAL FLOW RATE DIGITAL PUMP EQUIPPED WITH pH/Rx INSTRUMENTS**
 - Measurement range: pH 0 ÷14 - Rx -999 ÷+999 mV
 - Manual/automatic temperature compensation (pH)
 - 4÷20 mA output on all the recorder scale
 - Manual/automatic calibration with probe efficiency evaluation
-
- **DISPONIBILE LA NUOVA FUNZIONE DI COMANDO "TIMER RITARDO DOSAGGIO DELLA POMPA"**
 - Alcune volte, all'accensione della pompa dosatrice, è necessario attendere la stabilità di misura chimica per effettuare un corretto dosaggio. Per facilitare il lavoro dell'installatore è disponibile un Timer nel Menù Impostazioni per ritardare il dosaggio all'accensione della pompa
-
- **NEW FUNCTION TO DELAY THE DOSING TIME**
 - Sometimes, when switching the pump on, it is necessary to wait for the chemical stability before making a correct dosing. The operation will be easier if using the specific timer, through which it is possible to delay the dosing after switching the pump on.

ATHENA MP



- **DIGITALE A PORTATA PROPORZIONALE CON STRUMENTO PER SONDE POTENZIOSTATICHE**
 - Impostazione misura di: cloro, perossido di idrogeno e acido peracetico
 - Ingresso sonda temperatura PT100 per compensazione automatica
 - Ripetizione allarme
 - Ingresso digitale ON-OFF per controllo remoto
 - Uscita analogica in corrente 4 ÷20 mA
-
- **PROPORTIONAL FLOW RATE PUMP EQUIPPED WITH INSTRUMENTS FOR POTENTIOSTATIC SENSORS**
 - Measurement set up for chlorine, hydrogen peroxide and peracetic acid
 - PT100 probe for automatic temperature compensation
 - Alarm repetition
 - Digital ON-OFF input for remote control
 - 4÷20 mA analogue output



ATHENA 12 VDC SERIES

POMPE DOSATRICI ELETTROMAGNETICHE - ELECTROMAGNETIC DOSING PUMPS



ATHENA BX 12 VDC

- **ANALOGICA A PORTATA COSTANTE e INTERFACCIA ANALOGICA**
- Doppia regolazione manuale della portata 0 ÷20%, 0 ÷100%
- Valvola di Spurgo Manuale
- Testa in PVDF
- Diaframma in PTFE
- Sfere in Ceramica
- Protezione IP65

- **ANALOGUE PUMP WITH COSTANT FLOW RATE and ANALOGUE INTERFACE**
- Double manual flow rate adjustment (0÷20%, 0 ÷100%)
- Manual Priming Valve
- PVDF Pump Head
- PTFE Diaphragm
- Ceramic balls
- IP65 Protection



ATHENA PR

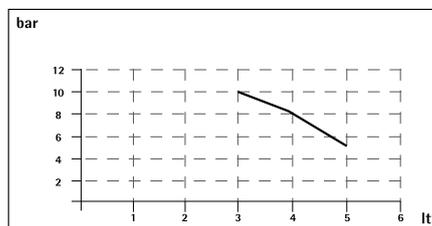
- **DIGITALE A PORTATA PROPORZIONALE (Funzioni Pompa AT.MT e AT.PR)**
- Portata Costante regolabile manualmente, Portata Proporzionale ad un Segnale Esterno, Analogico (4 ÷20 mA) o Digitale (Contatore Lanciaimpulsi)
- Modalità Batch
- Funzione Timer
- Dosaggio in ppm
- Ingresso di Controllo Remoto (START-STOP)
- Strumento pH/Redox Integrato
- Ingresso Selezionabile per Sonda PT100 o PT1000 (Termocompensazione)

- **DIGITAL PUMP WITH PROPORTIONAL FLOW RATE (AT.MT and AT.PR Pump Functions)**
- Constant flow rate is manually adjustable; flow rate is proportional to an external analogue signal (4 ÷20 mA) or a digital signal (pulse counter)
- Batch Mode
- Timer Function
- ppm Proportional Dosing
- ON-OFF input for remote control
- Integrated pH/Redox meter
- Selectable input for PT100 or PT1000 Probe temperature compensation



DATI RILEVATI CON ACQUA A TEMPERTATURA AMBIENTE CON ALTEZZA ASPIRAZIONE 1,5 mt
ALL DATA HAVE BEEN COLLECTED USING WATER AT AMBIENT TEMPERATURE (1.5 m. SUCTION HEIGHT)

ATHENA 12 VDC						
PORTATE FLOW RATES	PRESSIONI PRESSURES	CC/IMP. CC/STROKE	CONNESSIONI CONNECTIONS	IMP. / MIN STROKES/MIN.	CONSUMO CONSUMPTION	PESO WEIGHT
3 l/h	10 bar	0,25	4x6	200	6,5 Watt	3 kg
4 l/h	8 bar	0,33	4x6	200	6,5 Watt	3 kg
5 l/h	5 bar	0,42	4x6	200	6,5 Watt	3 kg





GEA SERIES

POMPE DOSATRICI ELETTROMAGNETICHE DA BASAMENTO CON DOPPIA REGOLAZIONE CORSA/FREQUENZA
 BASE MOUNTING ELECTROMAGNETIC DOSING PUMP WITH DOUBLE ADJUSTMENT FREQUENCY/STROKE LENGTH



CARATTERISTICHE GENERALI / GENERAL FEATURES

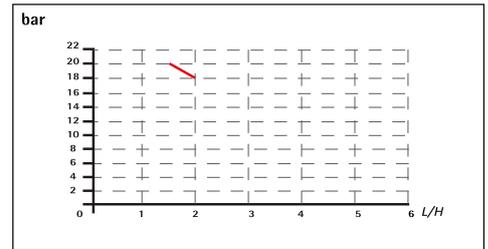
- Portate da 0,4 a 54 lt/h; pressioni fino a 20 bar
- Testa e kit in PVDF, permettono la compatibilità con i più importanti prodotti chimici
- Le Sfere in ceramica garantiscono una perfetta tenuta ed ottima compatibilità chimica
- Lunga vita del diaframma in teflon: testato per 5 anni di funzionamento continuo
- L'innovativo design del diaframma ed il sistema di produzione garantiscono un'eccezionale performance di lavoro
- La sostituzione continua del diaframma non è richiesta
- Manutenzione ridotta
- Alimentazione 100/240 vac 50/60Hz
- 5 different models with flow rate ranging from 0.4 to 54 /h and pressure up to 20 Bar
- PVDF head and kit are suitable for most of the chemicals
- The ceramic balls guarantee a perfect performance and an excellent chemical compatibility
- Teflon diaphragm tested to guarantee 5 years service life
- The advanced design and the manufacturing process of the diaphragm guarantee and excellent working performance
- The routine diaphragm replacement is not required
- Reduced maintenance
- 100/240 VAC 50/60Hz power supply



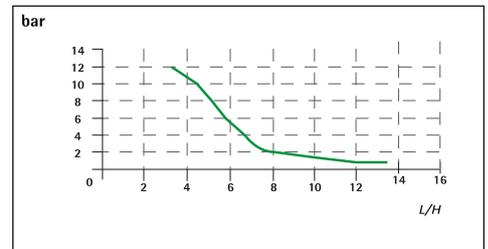
GEA SERIES

POMPE DOSATRICI ELETTROMAGNETICHE A CORSA E FREQUENZA REGOLABILI
ELECTROMAGNETIC DOSING PUMPS WITH ADJUSTABLE STROKE AND FREQUENCY

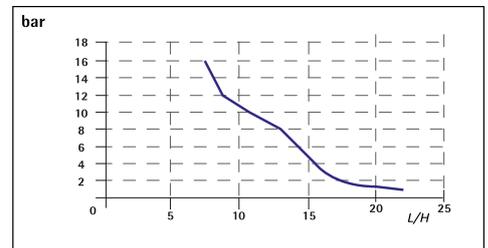
GEA 1						
PORTATE FLOW RATES	PRESSIONI PRESSURES	CC/IMP. CC/STROKE	CONNESSIONI CONNECTIONS	IMP. / MIN STROKES/MIN.	ASSORBIMENTO CONSUMPTION	PESO WEIGHT
2,5 l/h	20 bar	0,21	4x6 / 4x7	120	14W	3 kg
3 l/h	18 bar	0,28	4x6 / 4x7	120	14W	3 kg
4,2 l/h	14 bar	0,58	4x6 / 4x7	120	14W	3 kg
7 l/h	8 bar	0,42	4x6 / 4x7	120	14W	3 kg



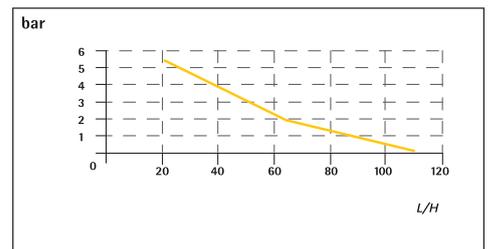
GEA 2						
PORTATE FLOW RATES	PRESSIONI PRESSURES	CC/IMP. CC/STROKE	CONNESSIONI CONNECTIONS	IMP. / MIN STROKES/MIN.	ASSORBIMENTO CONSUMPTION	PESO WEIGHT
4 l/h	12 bar	0,42	4x6	160	20W	3 kg
5 l/h	10 bar	0,52	4x6	160	20W	3 kg
6 l/h	8 bar	0,62	4x6	160	20W	3 kg
8 l/h	2 bar	0,83	4x6	160	20W	3 kg



GEA 3						
PORTATE FLOW RATES	PRESSIONI PRESSURES	CC/IMP. CC/STROKE	CONNESSIONI CONNECTIONS	IMP. / MIN STROKES/MIN.	ASSORBIMENTO CONSUMPTION	PESO WEIGHT
7 l/h	16 bar	0,39	4x6	300	40W	4 kg
10 l/h	10 bar	0,55	4x6	300	40W	4 kg
15 l/h	5 bar	0,83	4x6	300	40W	4 kg
18 l/h	1 bar	1	4x6	300	40W	4 kg



GEA 4						
PORTATE FLOW RATES	PRESSIONI PRESSURES	CC/IMP. CC/STROKE	CONNESSIONI CONNECTIONS	IMP. / MIN STROKES/MIN.	ASSORBIMENTO CONSUMPTION	PESO WEIGHT
30 l/h	5 bar	1,67	8x12 mm	300	40W	4 kg
32 l/h	4 bar	1,77	8x12 mm	300	40W	4 kg
62 l/h	2 bar	3,44	8x12 mm	300	40W	4 kg
110 l/h	0,1 bar	6,11	8x12 mm	300	40W	4 kg





GEA SERIES

POMPE DOSATRICI ELETTROMAGNETICHE A CORSA E FREQUENZA REGOLABILI
ELECTROMAGNETIC DOSING PUMPS WITH ADJUSTABLE STROKE AND FREQUENCY

GAMMA DIGITALE - DIGITAL MODELS



GEA R BL

- Regolazione digitale della portata, con possibilità di impostare la portata massima
- Doppia regolazione manuale della portata (1÷100%)
- Predisposizione per sonda di livello con connettore ad attacco rapido
- Staffa a muro inclusa

- Digital flow rate adjustment, with the possibility to set the maximum value
- Flow rate manual adjustment (1÷100%)
- Predisposed for quick connection level probe
- Wall mounting bracket included



GEA R MT

- Regolazione digitale della portata, con possibilità di impostare la portata massima
- Ingresso analogico 0/4÷20 mA 20÷4 mA selezionabile
- Ingresso digitale 1:n ; n:1 ; 1:c (batch) oppure direttamente in ppm
- Staffa a muro inclusa

- Digital flow rate adjustment, with the possibility to set the maximum value
- Selectable analogue input signal a (0/4÷20 mA 20÷4 mA)
- Digital input signal 1:n ; n:1 ; 1:c (batch) or directly in ppm
- Wall mounting bracket included



HYDRA SERIES

POMPE DOSATRICI ELETTROMAGNETICHE - ELECTROMAGNETIC DOSING PUMPS



CARATTERISTICHE GENERALI / GENERAL FEATURES

- **TESTA IN PVDF**
- **SFERE IN CERAMICA:** affidabilità del dosaggio e compatibilità chimica
- **DIAFRAMMA IN PTFE:** resistenza e compatibilità con tutti i prodotti chimici
- **REGOLAZIONE MANUALE DELLA PORTATA 0÷100%**
- **VALVOLA DI SPURGO MANUALE**
- **MONTAGGIO A MURO** con staffa di fissaggio (inclusa)
- **PVDF PUMP HEAD**
- **CERAMIC BALLS** guarantees an accurate dosing and chemical compatibility
- **PTFE DIAPHRAGM** guarantees a long service life and an excellent compatibility with most of chemicals
- **FLOW RATE MANUAL ADJUSTMENT 0÷100%**
- **MANUAL PRIMING VALVE**
- **WALL MOUNTING** with fixing bracket (included)

PORTATE FLOW RATES	PRESSIONI PRESSURES	CC/IMP. CC/STROKE	CONNESSIONI CONNECTIONS	IMP. / MIN STROKES/MIN.	ASSORBIMENTO CONSUMPTION	PESO WEIGHT	DIMENSIONI DIMENSIONS	PROTEZIONE PROTECTION DEGREE
5 l/h	8 bar	0,52	4x6	160	12 Watt	3 kg	190,5x92x135,5 mm	IP65
3 l/h	10 bar	0,52	4x6	160	12 Watt	3 kg	190,5x92x135,5 mm	IP65

ALIMENTAZIONE / POWER SUPPLY

HYDRA BX: 230 Vac 50 Hz, Assorbimento 12W - **HYDRA BL, HYDRA MA, HYDRA BC, HYDRA MT, HYDRA PR:** 100÷240 Vac, 50/60 Hz (con assorbimento ridotto in quanto il magnete assorbe solo la quantità di energia richiesta per effettuare il dosaggio nelle condizioni dell'installazione eccellenti) Assorbimento 14W

HYDRA BX: 230 Vac 50 Hz, Consumption 12W - **HYDRA BL, HYDRA MA, HYDRA BC, HYDRA MT, HYDRA PR:** 100÷240 Vac, 50/60 Hz (with reduced power consumption, since the solenoid only consumes the power necessary to activate the pump, under the best working conditions) Consumption 14W



HYDRA SERIES

POMPE DOSATRICI ELETTROMAGNETICHE - ELECTROMAGNETIC DOSING PUMPS



HYDRA BX

- Pompa dosatrice elettromagnetica analogica a dosaggio costante, con regolazione della portata tramite manopola posta sul pannello frontale. Indicatore LED di funzionamento
- Analogue electromagnetic dosing pump with constant flow rate, manually adjustable through a control knob on the front panel. Operating LED indicator

HYDRA MA

- Pompa dosatrice elettromagnetica analogica a dosaggio costante, con regolazione della portata tramite manopola posta sul pannello frontale, e proporzionale in base ad un segnale analogico esterno (4÷20 mA), LED indicatore di funzionamento e predisposizione per sonda di livello
- 2 modalità di funzionamento: **COSTANTE** (selettore in C) la pompa effettua un dosaggio costante, erogando in base alla percentuale selezionata con potenziometro - **PROPORZIONALE** (selettore in P) la pompa dosa proporzionalmente ad un segnale (4÷20 mA). Microswitch interno
- Analogue electromagnetic dosing pump with constant flow rate, manually adjustable through the control knob on the front panel, and proportional to an external analogue signal (4÷20 mA). Operating LED indicator and predisposition for level probe.
- 2 different operating modes: **COSTANT** (switch in C position), the pump constantly delivers the percentage selected through a potentiometer - **PROPORTIONAL** (switch in P position), the pump doses proportionally to a signal (4÷20 mA). Internal Microswitch



HYDRA BC

- Pompa dosatrice elettromagnetica analogica a dosaggio costante, regolabile manualmente, e proporzionale a segnale digitale (es: contatore lancia impulsi). Indicatore LED di funzionamento e predisposizione per sonda di livello
- 2 modalità di funzionamento: **COSTANTE** (selettore in C) la pompa effettua un dosaggio costante, erogando in base alla percentuale selezionata con potenziometro - **PROPORZIONALE** (selettore in P) la pompa dosa proporzionalmente ad un segnale digitale (modalità divisione 4=n)
- Analogue electromagnetic dosing pump with constant flow rate, manually adjustable, and proportional to a digital signal (pulse counter). Operating Led Indicator and predisposition for level probe.
- 2 different operating modes: **COSTANT** (switch in C position), the pump constantly delivers the percentage selected through a potentiometer - **PROPORTIONAL** (switch in P position), the pump doses proportionally to a digital signal (division mode 4=n)





HYDRA SERIES

POMPE DOSATRICI ELETTROMAGNETICHE - ELECTROMAGNETIC DOSING PUMPS

HYDRA BL

- Pompa dosatrice elettromagnetica analogica a dosaggio costante, con regolazione della portata tramite manopola posta sul pannello frontale.
- 2 intervalli di portata: 0÷20% con selettore in posizione P, 0÷100% con selettore in posizione C, Microswitch interno
- LED indicatore di funzionamento e predisposizione per sonda di livello

- Analogue electromagnetic dosing pump with constant flow rate, manually adjustable through a control knob on the front panel
- Double flow rate range: 0÷20% with switch in P position, 0÷100% with switch in C position. Internal Microswitch
- Operating LED indicator and predisposition for level probe.



HYDRA PR

- Pompa dosatrice elettromagnetica digitale con portata regolabile manualmente e dosaggio proporzionale basato sulla misurazione del pH o sul valore ORP. Compensazione della temperatura
- Sonda temperatura Pt100 (su richiesta)
- Input ON-OFF (con controllo remoto)

- Digital electromagnetic dosing pump with manually adjustable flow rate and proportional dosing based on the measured pH or the ORP value. Temperature compensation
- Pt100 temperature probe (on request)
- Remote ON-OFF signal

HYDRA MT

- Pompa dosatrice elettromagnetica digitale e dosaggio costante e proporzionale tramite un segnale esterno analogico (0/4÷20 mA o 20÷4/0 mA) o un segnale digitale (livello acqua, segnale di voltaggio)
- Dosaggio temporizzato attraverso un timer programmabile settimanalmente
- Dosaggio ppm
- Dosaggio Batch
- Statistiche
- Password
- Segnale remoto ON/OFF

- Digital electromagnetic dosing pump with constant and proportional dosing based on an external analogue signal (0/4÷20 mA or 20÷4/0 mA) or a digital signal (water level, voltage signal)
- Timed dosing through a weekly programmable timer
- ppm dosing
- Batch dosing
- Statistics
- Password
- Remote ON/OFF signal





OLIMPIA SERIES

POMPE DOSATRICI ELETTROMAGNETICHE - ELECTROMAGNETIC DOSING PUMPS



CARATTERISTICHE GENERALI / GENERAL FEATURES

- Analogica a portata costante
- Testata in PVDF adatta per i prodotti chimici usati nelle applicazioni industriali, nel trattamento acque e nella potabilizzazione
- Cassa in polipropilene ignifuga e anti-acido
- Regolazione manuale della portata 0÷100
- Valvola di adescamento manuale
- Alimentazione ed ingresso sonda di livello con attacco rapido
- Led con stato di funzionamento
- Protezione IP65

- Analogue dosing pump with constant flow rate
- PVDF pump head suitable for chemicals used in industry, waste water treatment and potable water applications
- Fireproof and anti-acid polypropylene case
- Manually adjustable flow rate (0÷100)
- Manual priming valve
- Power supply and quick connection level probe
- LED indication for power
- IP65 protection

OLIMPIA LOW FLOW

PORTATE FLOW RATES	PRESSIONI PRESSURES	CC/IMP. CC/STROKE	CONNESSIONI CONNECTIONS	IMP. / MIN STROKES/MIN.	ASSORBIMENTO CONSUMPTION	ALIMENTAZIONE POWER SUPPLY
0,5 l/h	7 bar	0,41	4x6	20	14 Watt	100÷240VAC 50/60HZ 24 ÷48VAC

OLIMPIA BP

PORTATE FLOW RATES	PRESSIONI PRESSURES	CC/IMP. CC/STROKE	CONNESSIONI CONNECTIONS	IMP. / MIN STROKES/MIN.	ASSORBIMENTO CONSUMPTION	ALIMENTAZIONE POWER SUPPLY
5 l/h	5 bar	0,60	4x6	140	14 Watt	100÷240VAC 50/60HZ 24 ÷48VAC
2 l/h	7 bar	0,33	4x6	100	14 Watt	100÷240VAC 50/60HZ 24 ÷48VAC

OLIMPIA LOW NOISE

PORTATE FLOW RATES	PRESSIONI PRESSURES	CC/IMP. CC/STROKE	CONNESSIONI CONNECTIONS	IMP. / MIN STROKES/MIN.	ASSORBIMENTO CONSUMPTION	ALIMENTAZIONE POWER SUPPLY
0,2 l/h	7 bar	0,60	4x6	20	14 Watt	100÷240VAC 50/60HZ 24VAC



OLIMPIA SERIES

ACCESSORI - ACCESSORIES



AC VI

- Valvola iniezione a sfera ceramica e molla in hastelloy 1/2"-3/8"
- 1/2"-3/8" injection valve with ceramic ball and hastelloy spring



AC VIE

- Valvola iniezione estraibile con valvola a sfera
- Extractable injection valve with ball valve



AC FP

- Valvola di fondo con filtro
- Foot valve with filter



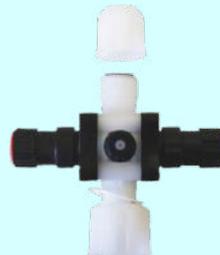
AC VS

- Valvola di contropressione, membrana PTFE, 500 lt/h, 0,5 ÷10 bar
- Back pressure valve, PTFE diaphragm, 500 lt/h, 0,5 ÷10 bar



AC VSA

- Corpo pompa con autospurgo, riduzione della portata in funzione della quantità di gas presente
- Automatic air bleed valve, flow rate reduction on the basis of the quality of air in the liquid



AC VM

- Valvola multifunzione, antisifone, contropressione, sicurezza, 5/10/18 bar
- Multifunction valve, antisiphon, back pressure, safety, 5/10/18 bar



AC SF

- Sensore di flusso
- Flow sensor



PRIMING AID

- Capacità 300 ml
- 300 ml capacity



NEBULIZZATORE - ATOMIZER

- Realizzato in materiali plastici di alta qualità, resistente ai prodotti chimici normalmente utilizzati in agricoltura ed alle condizioni climatiche più difficili
- Grandezza ugello: 0.62mm
- Alla pressione di 4 bar il nebulizzatore distribuisce gocce di diametro 90 micron
- Made of high quality plastic material, resistant to all the chemicals normally used in agriculture, even in the most extreme weather conditions
- Nozzle dimension: 0.62 mm
- At a pressure of 4 bar the atomizer produces drops of about 90 microns



OLIMPIA SERIES

ACCESSORI - ACCESSORIES



AC SL

- Sonda di livello fornita di cavo polare (2 mt) con staffa
- Level probe equipped with bipolar cable (2 mt) and support



AC PR

- Prolunga di iniezione
- Injection extension



AC ST

- Supporto per fissaggio a parete
- Wall mounting support



TUBI - TUBES

- Tubo di mandata PE 4x6/8x12 mm (100 mt)
- Tubo di aspirazione PVC 4x6/8x12 mm (100 mt)
- PE injection tube 4x6/8x12 mm (100 mt)
- PVC suction tube 4x6/8x12 mm (100 mt)



DM UNIT

- **GRUPPO DI DOSAGGIO COMPOSTO DA:**
- Pompa ATHENA (PVDF), Serbatoio, Staffa orizzontale per montaggio pompa, Supporto in PVC, Agitatore, Lancia di aspirazione completa di sonda di livello, Kit accessori
- **DOSING UNIT COMPOSED OF:**
- ATHENA pump (PVDF), Tank, Horizontal mounting bracket, PVC support, Mixer, Suction lance equipped with level probe, Complete accessories kit



NIKE SERIES

POMPE PERISTALTICHE - PERISTALTIC PUMPS



CARATTERISTICHE GENERALI / GENERAL FEATURES

- CASSA IN POLIPROPILENE IGNIFUGA E ANTIACIDO
- INTERRUTTORE ON/OFF COMPLETAMENTE PROTETTO
- PROTEZIONE IP65
- VELOCITÀ VARIABILE 10÷100%
- TRIMMER AD ALTA RISOLUZIONE per la regolazione della velocità e LED Funzionamento/Alimentazione
- DIMENSIONI: 112 x 90 x 90 mm
- TUBO SANTOPRENE 6 x 9
- FIREPROOF AND ANTI-ACID POLYPROPYLENE CASE
- FULLY PROTECTED ON/OFF SWITCH
- IP65 PROTECTION
- VARIABLE SPEED 10 ÷ 100%
- HIGH RESOLUTION TRIMMER for speed adjustment and LED indicator for power supply and operation
- DIMENSIONS: 112 x 90 x 90 mm
- 6 x 9 SANTOPRENE TUBE

MODELLI MODELS	PORTATE FLOW RATES	PRESSIONI PRESSURES	ALIMENTAZIONE POWER SUPPLY	DISLOCAMENTO PER GIRO DISPLACEMENT PER REVOLUTION	ASSORBIMENTO CONSUMPTION	CONNESSIONE CONNECTION	PESO WEIGHT
NK.LP 66	0,4 ÷ 4 lt/h	1 bar	100÷240 Vac 24 Vac	2,5 ml	15 Watt	4x6	1,5 kg
NK.LP 120	0,54 ÷ 7,2 lt/h	1 bar	100÷240 Vac 24 Vac	2,5 ml	15 Watt	4x6	1,5 kg
NK.LP 180	0,72 ÷ 10,8 lt/h	1 bar	100÷240 Vac 24 Vac	2,5 ml	15 Watt	4x6	1,5 kg



NIKE STEP SERIES

POMPE DOSATRICI PERISTALTICHE AZIONATE DA MOTORE STEPPER
STEPPER MOTOR-DRIVEN PERISTALTIC DOSING PUMPS

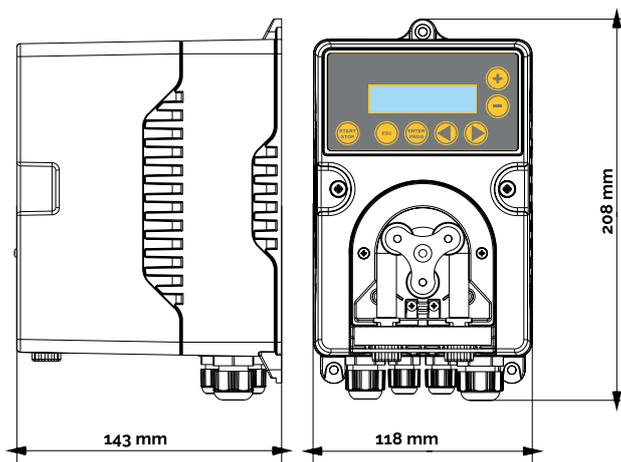


CARATTERISTICHE GENERALI / GENERAL FEATURES

- DOSAGGIO ACCURATO
- Equipaggiata con motore stepper
- Performance fino a 10 l/h e 6 bar
- Firmware specifico per micro dosaggio
- Adatta a prodotti chimici che sviluppano gas
- MOTORE STEPPER
- Funzionamento accurato e bassa rumorosità < 35 db
- Accoppiamento diretto
- TUBI
- Vasta gamma di tubi per specifiche applicazioni
- MODELLO MULTIFUNZIONE
- 6 configurazioni differenti: Manuale, mA, PPM, 1:N, N:1, Batch
- MODELLO CONDUCIBILITÀ
- La pompa NIKE CR ha un controller di conducibilità integrato con 2 diverse configurazioni: 1) Manuale per un dosaggio costante; 2) Misura di conducibilità con range di 100 ÷ 15000 µS con 1% di accuratezza. Sonda di conducibilità K1 (C1)
- KIT INSTALLAZIONE
- Filtro di fondo, valvola di iniezione, tubi di collegamento e supporto a muro inclusi
- ACCURATE DOSING
- Equipped with stepper motor
- Performances up to 10 l/h and 6 bar
- Special firmware for micro dosing
- Suitable for gas-producing chemicals
- STEPPER MOTOR
- Accurate operation and low-noise device <35 db
- Direct coupling
- TUBES
- Wide range of special tubes for specific applications
- MULTIFUNCTION MODEL
- 6 different configurations: Manual, mA, PPM, 1:N, N:1, Batch
- CONDUCTIVITY MODEL
- NIKE CR pump is equipped with an integrated conductivity controller with 2 different configurations: 1) Manual mode (constant dosing); 2) Conductivity measurement (range 100 ÷ 15000 µS with 1% accuracy). Conductivity probe k1 (C1)
- INSTALLATION KIT
- Foot filter, injection valve, tubes and wall mounting support

NIKE STEP SERIES

POMPE DOSATRICI PERISTALTICHE AZIONATE DA MOTORE STEPPER
STEPPER MOTOR-DRIVEN PERISTALTIC DOSING PUMPS



CARATTERISTICHE GENERALI / GENERAL FEATURES

MODELLO FM

- 6 configurazioni differenti
- Allarme di rottura tubo
- Modi di funzionamento: manual, mA, PPM, 1:N, N:1, batch

MODELLO CT

- Range misura conduttività: 0÷15 mS ($\pm 0,1$ mS)
- Relay 250V 8A (Contatto secco) apre/chiude la valvola di scarico
- Alimentazione 100÷240 Vac
- Input segnale frequenza
- Flusso di dosaggio proporzionale 10 L/H at 2 Bar
- Tubo peristaltico PharMED
- Allarme di rottura tubo
- Involucro IP65

MODELLO PR

- Tubo: B-Wall
- Portata: 2 Litri
- PN: 3 Bar
- Settaggio della misura pH o Redox via SW
- Range di misura pH 0-14 o range di misura Redox ± 1000 mV

FM MODEL

- 6 different configurations
- Tube failure alarm
- Operation modes: manual, mA, PPM, 1:N, N:1, batch

CT MODEL

- Conductivity measurement range: 0÷15 mS ($\pm 0,1$ mS)
- 250V 8A relay (Dry contact) opens/closes drain valve
- Power Supply: 100÷240 Vac
- Frequency signal input
- Proportional dosing flow rate: 10 l/h at 2 Bar
- PharMED Peristaltic Tube
- Tube failure alarm
- IP65 case

PR MODEL

- Tube: B-Wall
- Flow rate: 2 Liters
- PN: 3 Bar
- pH or Redox measurement setting through SW
- pH measurement range: 0-14 pH / Redox measurement range: ± 1000 mV

MODELLI MODELS	PRESSIONI PRESSURES	PORTATA FLOW RATE	PORTATA MINIMA MINIMUM FLOW RATE	TUBI TUBES	DIAMETRO INTERNO TUBI TUBES INTERNAL DIAMETER
NKS STD FM 10	2 bar	10 l/h	10 ml/h	Pharmed®	6X10 mm
NKS STD FM 02	3 bar	2 l/h	2 ml/h	B Wall	3X7 mm
NKS STD FM 15	0,1 bar	15 l/h	15 ml/h	Santoprene	6X10 mm
NKS STD RS (Remote Stop)	2 bar	10 l/h	10 ml/h	Pharmed®	6X10 mm
NKS SV FM (Mineral Oil)	3 bar	2 l/h	2 ml/h	Tygon®	3X8 mm
NKS SV FM 25	0,1 bar	25 l/h	25 ml/h	EPDM	6,5X12,7 mm
NKS SV FM 4H	4 bar	4 l/h	4 ml/h	Santoprene®	5,5X11,5 mm
NKS SV PR	3 bar	2 l/h	2 ml/h	B Wall	3x7 mm
NKS SV CT	2 bar	10 l/h	10 ml/h	Pharmed®	6X10 mm



TAURUS SERIES

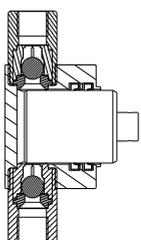
POMPE DOSATRICI ELECTROMECCANICHE - ELECTROMECHANICAL DOSING PUMPS



CARATTERISTICHE GENERALI / GENERAL FEATURES

- Il meccanismo di queste pompe è del tipo ad eccentrico e piattello con ritorno a molla, racchiuso da un carter di alluminio in bagno d'olio
- Di serie la regolazione della pompa è manuale, ma è possibile comandarla con un segnale remoto, tramite servocomando elettrico con un segnale 4÷20 mA o inverter

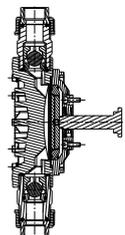
- These pumps are plunger piston metering pumps with a spring return stroke, fitted in an aluminium housing with oil bath
- The pump can be manually adjusted, but it is possible to work it through a remote signal, thanks to an electric servo control with a 4÷20 mA signal, or an inverter



VERSIONE CON PISTONE / PISTON VERSION

- Testata pompante di serie in SS316 o in PVC
- Pistone in SS316 o ceramica

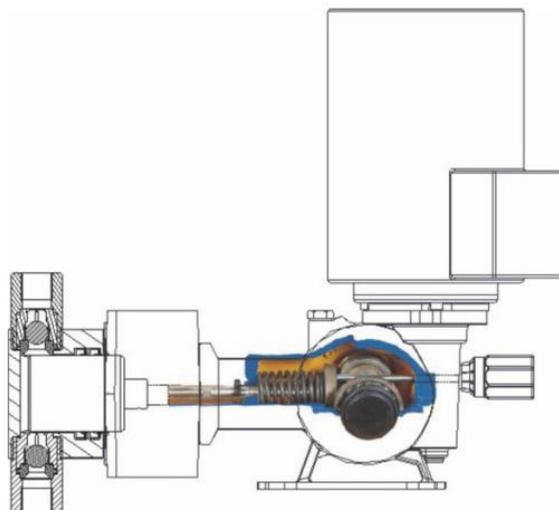
- SS316 or PVC pump head
- SS316 or ceramic piston



VERSIONE CON DIAFRAMMA / DIAPHRAGM VERSION

- Testata pompante di serie in SS316, PP, PVDF e PVC
- Membrana in PTFE

- SS316, PP, PVDF or PVC pump head
- PTFE diaphragm





TAURUS SERIES

POMPE DOSATRICI ELECTROMECCANICHE - ELECTROMECHANICAL DOSING PUMPS



TP VERSIONE CON PISTONE - PISTON VERSION

CORSA 15 mm.

- Portata massima 1,5÷304 lt/h
- Pressione massima 20 bar
- Frequenza fissa 58-116 colpi/min
- Diametro pistone 6÷24 mm.
- Motori 0,18/0,25 kW di tipo unificato IP55

15 mm. STROKE

- 1,5÷304 l/h max flow rate
- 20 bar max pressure
- 58-116 strokes/min. fixed frequency
- 6÷24 mm. piston diameter
- 0.18/0.25 kW standard IP55 motors

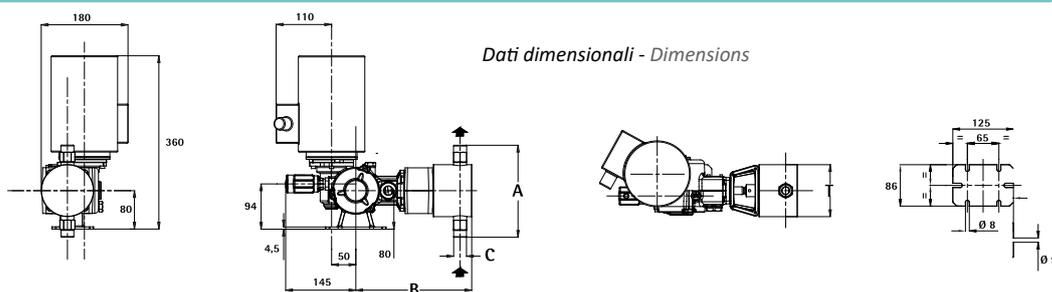
TAURUS SERIES

POMPE DOSATRICI ELECTROMECCANICHE - ELECTROMECHANICAL DOSING PUMPS

TP 15 VERSIONE CON PISTONE - PISTON VERSION								
MODELLI MODELS	Ø PISTONI Ø PISTONS	COLPI/min. STROKES/min.	PORTATE FLOW RATES	PRESSIONI - PRESSURES SS316	PVC	CONNESSIONI CONNECTIONS	PESI - WEIGHTS SS316	PVC
TRIFASE - THREE-PHASE 0,18 kW - MONOFASE - SINGLE-PHASE 0,25 kW								
TP 15 006A	6 mm	58	1,5 lt/h	20 bar	10 bar	1/4 g.f.	9,8 kg	8,4 kg
TP 15 006C	6 mm	116	3,0 lt/h	20 bar	10 bar	1/4 g.f.	9,8 kg	8,4 kg
TP 15 011A	11 mm	58	5,0 lt/h	20 bar	10 bar	1/4 g.f.	9,8 kg	8,4 kg
TP 15 011C	11 mm	116	10,0 lt/h	20 bar	10 bar	1/4 g.f.	9,8 kg	8,4 kg
TP 15 017A	17 mm	58	11,0 lt/h	20 bar	10 bar	3/8 g.f.	9,8 kg	8,4 kg
TP 15 017C	17 mm	116	22,0 lt/h	20 bar	10 bar	3/8 g.f.	9,8 kg	8,4 kg
TP 15 025A	25 mm	58	25,0 lt/h	20 bar	10 bar	3/8 g.f.	9,8 kg	8,4 kg
TP 15 025C	25 mm	116	50,0 lt/h	20 bar	10 bar	3/8 g.f.	9,8 kg	8,4 kg
TRIFASE - THREE-PHASE 0,25 kW - MONOFASE - SINGLE-PHASE 0,37 kW								
TP 15 030A	30 mm	58	35,0 lt/h	20 bar	10 bar	3/8 g.f.	11,2 kg	9,8 kg
TP 15 030C	30 mm	116	70,0 lt/h	20 bar	10 bar	3/8 g.f.	11,2 kg	9,8 kg
TP 15 038A	38 mm	58	55,0 lt/h	17 bar	10 bar	3/8 g.f.	12,8 kg	10 kg
TP 15 038C	38 mm	116	110,0 lt/h	17 bar	10 bar	3/8 g.f.	12,8 kg	10 kg
TP 15 048A	48 mm	58	85,0 lt/h	10 bar	10 bar	1/2 g.f.	12,8 kg	10 kg
TP 15 048C	48 mm	116	170,0 lt/h	10 bar	10 bar	1/2 g.f.	12,8 kg	10 kg
TP 15 054A	54 mm	58	110,0 lt/h	8 bar	8 bar	1/2 g.f.	14,6 kg	10,3 kg
TP 15 054C	54 mm	116	220,0 lt/h	8 bar	8 bar	1/2 g.f.	14,6 kg	10,3 kg
TP 15 064A	64 mm	58	152,0 lt/h	6 bar	4 bar	3/4 g.f.	15,7 kg	10,5 kg
TP 15 064C	64 mm	116	304,0 lt/h	6 bar	4 bar	3/4 g.f.	15,7 kg	10,5 kg

SPECIALI CORPI POMPA IN PVC PER ALTE PRESSIONI - SPECIAL PVC PUMP HEADS FOR HIGH PRESSURES

PRESSIONE - PRESSURE
20 bar
Ø PISTONI - Ø PISTONS
11-17-25-30-38 mm



Ø PISTONI Ø PISTONS	SS316				PVC			
	A	B	C	T	A	B	C	T
6 mm	120	210	1/4 g.f.	68	157	216	1/4 g.f.	80
11 mm	120	210	1/4 g.f.	68	157	216	1/4 g.f.	80
17 mm	120	210	3/8 g.f.	68	147	216	3/8 g.f.	80
25 mm	120	215	3/8 g.f.	68	147	225	3/8 g.f.	80
30 mm	120	215	3/8 g.f.	68	147	225	3/8 g.f.	80
38 mm	160	227	3/8 g.f.	88	168	235	3/8 g.f.	100
48 mm	160	227	1/2 g.f.	88	196	240	1/2 g.f.	100
54 mm	173	229	1/2 g.f.	108	216	240	1/2 g.f.	120
64 mm	202	238	3/4 g.f.	108	222	250	3/4 g.f.	120



TAURUS SERIES

POMPE DOSATRICI ELECTROMECCANICHE - ELECTROMECHANICAL DOSING PUMPS



TP VERSIONE CON PISTONE - PISTON VERSION

CORSA 25 mm.

- Portata massima 40÷1000 lt/h
- Pressione massima 20 bar
- Frequenza fissa 58-116 colpi/min
- Diametro pistone 25÷89 mm
- Motori 0,25/0,37/0,55/0,75 kW di tipo unificato IP55

25 mm. STROKE

- 40÷1000 lt/h max flow rate
- 20 bar max pressure
- 58-116 strokes/min. fixed frequency
- 25÷89 mm piston diameter
- 0.25/0.37/0.55/0.75 kW standard IP55 motors



TAURUS SERIES

POMPE DOSATRICI ELECTROMECCANICHE - ELECTROMECHANICAL DOSING PUMPS

TP 25 VERSIONE CON PISTONE - PISTON VERSION								
MODELLI MODELS	Ø PISTONI Ø PISTONS	COLPI/min. STROKES/min.	PORTATE FLOW RATES	PRESSIONI - PRESSURES SS316	PVC	CONNESSIONI CONNECTIONS	PESI - WEIGHTS SS316	PVC
TRIFASE - THREE-PHASE 0,25 kW - MONOFASE - SINGLE-PHASE 0,37 kW								
TP 25 0025A	25 mm	58	40,0 lt/h	20 bar	10 bar	3/8" g.f.	15,5 kg	14,1 kg
TP 25 0025C	25 mm	116	80,0 lt/h	20 bar	10 bar	3/8" g.f.	15,5 kg	14,1 kg
TP 25 0030A	30 mm	58	55,0 lt/h	20 bar	10 bar	3/8" g.f.	15,5 kg	14,1 kg
TP 25 0030C	30 mm	116	112,0 lt/h	20 bar	10 bar	3/8" g.f.	15,5 kg	14,1 kg
TRIFASE - THREE-PHASE 0,37 kW - MONOFASE - SINGLE-PHASE 0,55 kW								
TP 25 038A	38 mm	58	90,0 lt/h	20 bar	10 bar	1/2" g.f.	18,4 kg	15,6 kg
TP 25 038C	38 mm	116	180,0 lt/h	20 bar	10 bar	1/2" g.f.	18,4 kg	15,6 kg
TRIFASE - THREE-PHASE 0,55 kW - MONOFASE - SINGLE-PHASE 0,75 kW								
TP 25 048A	48 mm	58	140,0 lt/h	20 bar	10 bar	1/2" g.f.	18,4 kg	15,6 kg
TP 25 048C	48 mm	116	284,0 lt/h	20 bar	10 bar	1/2" g.f.	18,4 kg	15,6 kg
TP 25 054A	54 mm	58	180,0 lt/h	15 bar	10 bar	1/2" g.f.	20,2 kg	15,6 kg
TP 25 054C	54 mm	116	365,0 lt/h	15 bar	10 bar	1/2" g.f.	20,2 kg	15,6 kg
TRIFASE - THREE-PHASE 0,75 kW - MONOFASE - SINGLE-PHASE 1,1 kW								
TP 25 064A	64 mm	58	250,0 lt/h	10 bar	10 bar	3/4" g.f.	21,3 kg	16,1 kg
TP 25 064C	64 mm	116	505,0 lt/h	10 bar	10 bar	3/4" g.f.	21,3 kg	16,1 kg
TP 25 076A	76 mm	58	365,0 lt/h	7 bar	7 bar	1" g.f.	28,2 kg	18,2 kg
TP 25 076C	76 mm	116	730,0 lt/h	7 bar	7 bar	1" g.f.	28,2 kg	18,2 kg
TP 25 089A	89 mm	58	495,0 lt/h	5 bar	5 bar	1" g.f.	30,4 kg	18,6 kg
TP 25 089C	89 mm	116	1000,0 lt/h	5 bar	5 bar	1" g.f.	30,4 kg	18,6 kg

SPECIALI CORPI POMPA IN PVC PER ALTE PRESSIONI - SPECIAL PVC PUMP HEADS FOR HIGH PRESSURES

PRESSIONE - PRESSURE
20 bar

Ø PISTONI - Ø PISTONS
38 - 48 mm

Dati dimensionali - Dimensions

Ø PISTONI Ø PISTONS	SS316				PVC			
	A	B	C	T	A	B	C	T
25 mm	120	258	3/8" g.f.	68	157	258	3/8" g.f.	80
30 mm	120	258	3/8" g.f.	68	157	258	3/8" g.f.	80
38 mm	160	268	1/2" g.f.	88	168	268	3/8" g.f.	100
48 mm	160	268	1/2" g.f.	88	196	268	1/2" g.f.	100
54 mm	173	268	1/2" g.f.	108	216	268	1/2" g.f.	120
64 mm	202	273	3/4" g.f.	108	222	273	3/4" g.f.	120
76 mm	238	288	1" g.f.	138	244	288	1" g.f.	148
89 mm	252	288	1" g.f.	150	256	288	1" g.f.	160



TAURUS SERIES

POMPE DOSATRICI ELECTROMECCANICHE - ELECTROMECHANICAL DOSING PUMPS



TM 2-4-6 VERSIONE CON DIAFRAMMA - DIAPHRAGM VERSION

CORSA 2-4-6 mm.

- Portata massima 5,5÷460 lt/h
- Pressione massima 100 bar
- Frequenza fissa 58-116 colpi/min
- Diametro membrana 65÷165 mm
- Motori 0,18/0,25/0,37 kW di tipo unificato IP55

2-4-6 mm. STROKE

- 5,5÷460 lt/h max flow rate
- 100 bar max pressure
- 58-116 strokes/min. fixed frequency
- 65÷165 mm diaphragm diameter
- 0.18/0.25/0.37 kW standard IP55 motors



TAURUS SERIES

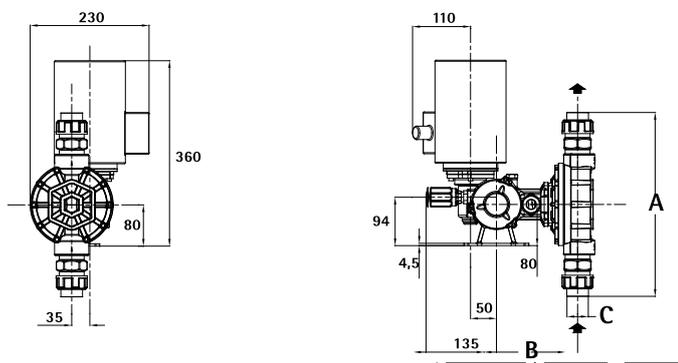
POMPE DOSATRICI ELECTROMECCANICHE - ELECTROMECHANICAL DOSING PUMPS

TM 2 - 4 - 6 VERSIONE CON DIAFRAMMA - DIAPHRAGM VERSION								
MODELLI MODELS	Ø MEMBRANA Ø DIAPHRAGM	L.CORSA STROKE LENGTH	COLPI/min. STROKES/min.	PORTATE FLOW RATES	PRESSIONI PRESSURES	CONNESSIONI CONNECTIONS	PESI - WEIGHTS SS316	PVC/PP/PVDF
TRIFASE - THREE-PHASE 0,18 kW - MONOFASE - SINGLE-PHASE 0,25 kW								
TM 02 064A	64 mm	2 mm	58	5,5 lt/h	10 bar	1/4" g.f.	10,2 kg	8,5 kg
TM 02 064B	64 mm	2 mm	78	8,0 lt/h	10 bar	1/4" g.f.	10,2 kg	8,5 kg
TM 02 064C	64 mm	2 mm	116	11,0 lt/h	10 bar	1/4" g.f.	10,2 kg	8,5 kg
TM 02 094A	94 mm	2 mm	58	20,0 lt/h	10 bar	3/8" g.f.	10,7 kg	8,4 kg
TM 02 094B	94 mm	2 mm	78	26,0 lt/h	10 bar	3/8" g.f.	10,7 kg	8,4 kg
TM 02 094C	94 mm	2 mm	116	40,0 lt/h	10 bar	3/8" g.f.	10,7 kg	8,4 kg
TM 04 108A	108 mm	4 mm	58	60,0 lt/h	10 bar	3/8" g.f.	13,3 kg	10,1 kg
TM 04 108B	108 mm	4 mm	78	80,0 lt/h	10 bar	3/8" g.f.	13,3 kg	10,1 kg
TM 04 108C	108 mm	4 mm	116	120,0 lt/h	10 bar	3/8" g.f.	13,3 kg	10,1 kg
TRIFASE - THREE-PHASE 0,37 kW - MONOFASE - SINGLE-PHASE 0,55 kW								
TM 06 138A	138 mm	6 mm	58	155,0 lt/h	7 bar	3/4" g.f.	18,4 kg	12,3 kg
TM 06 138B	138 mm	6 mm	78	220,0 lt/h	7 bar	3/4" g.f.	18,4 kg	12,3 kg
TM 06 138C	138 mm	6 mm	116	310,0 lt/h	7 bar	1" g.f.	18,4 kg	12,3 kg
TM 06 165A	165 mm	6 mm	58	230,0 lt/h	5 bar	1" g.f.	22,0 kg	13,2 kg
TM 06 165B	165 mm	6 mm	78	330,0 lt/h	5 bar	1" g.f.	22,0 kg	13,2 kg
TM 06 165C	165 mm	6 mm	116	500,0 lt/h	3 bar	1" g.f.	22,0 kg	13,2 kg

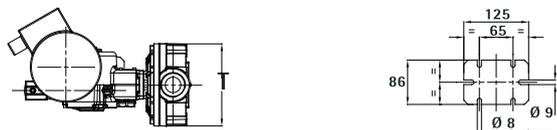
SPECIALI CORPI POMPA IN PVC PER ALTE PRESSIONI - SPECIAL PVC PUMP HEADS FOR HIGH PRESSURES

PRESSIONE - PRESSURE
16 bar

Ø PISTONI - Ø PISTONS
64 - 94 mm



Dati dimensionali - Dimensions



Ø MEMBRANA Ø DIAPHRAGM	SS316				PVC/PP/PVDF			
	A	B	C	T	A	B	C	T
65 mm	208	149	1/4" g.f.	98	150	144	1/4" g.f.	98
94 mm	236	144	3/8" g.f.	117	172	146	3/8" g.f.	120
108 mm	248	144	3/8" g.f.	131	212	146	3/8" g.f.	140
138 mm	347	158	3/4" g.f. - 1" g.f.	160	258	157	3/8" g.f. - 1" g.f.	170
165 mm	377	160	1" g.f.	193	296	157	1" g.f.	190



TAURUS SERIES

POMPE DOSATRICI ELECTROMECCANICHE - ELECTROMECHANICAL DOSING PUMPS



TM 07 VERSIONE CON DIAFRAMMA DIRETTO - DIRECT DIAPHRAGM VERSION

- MECCANISMO di RITORNO A MOLLA e CASSA IN PP
- Portate massima 10÷120 lt/h
- Pressione massima 5 bar
- Velocità pistone 26-43-86-130-144 colpi/min
- Diametri Membrana 70 mm
- Motori 0,6 kW di tipo unificato IP55 50/60 Hz
- SPRING RETURN MECHANISM and PP CASE
- 10÷120 lt/h max flow rates
- 5 bar max pressure
- 26-43-86-130-144 Strokes/min
- 70 mm Diaphragm diameter
- 0.6 kW - 50/60 Hz standard motors - IP55



TAURUS SERIES

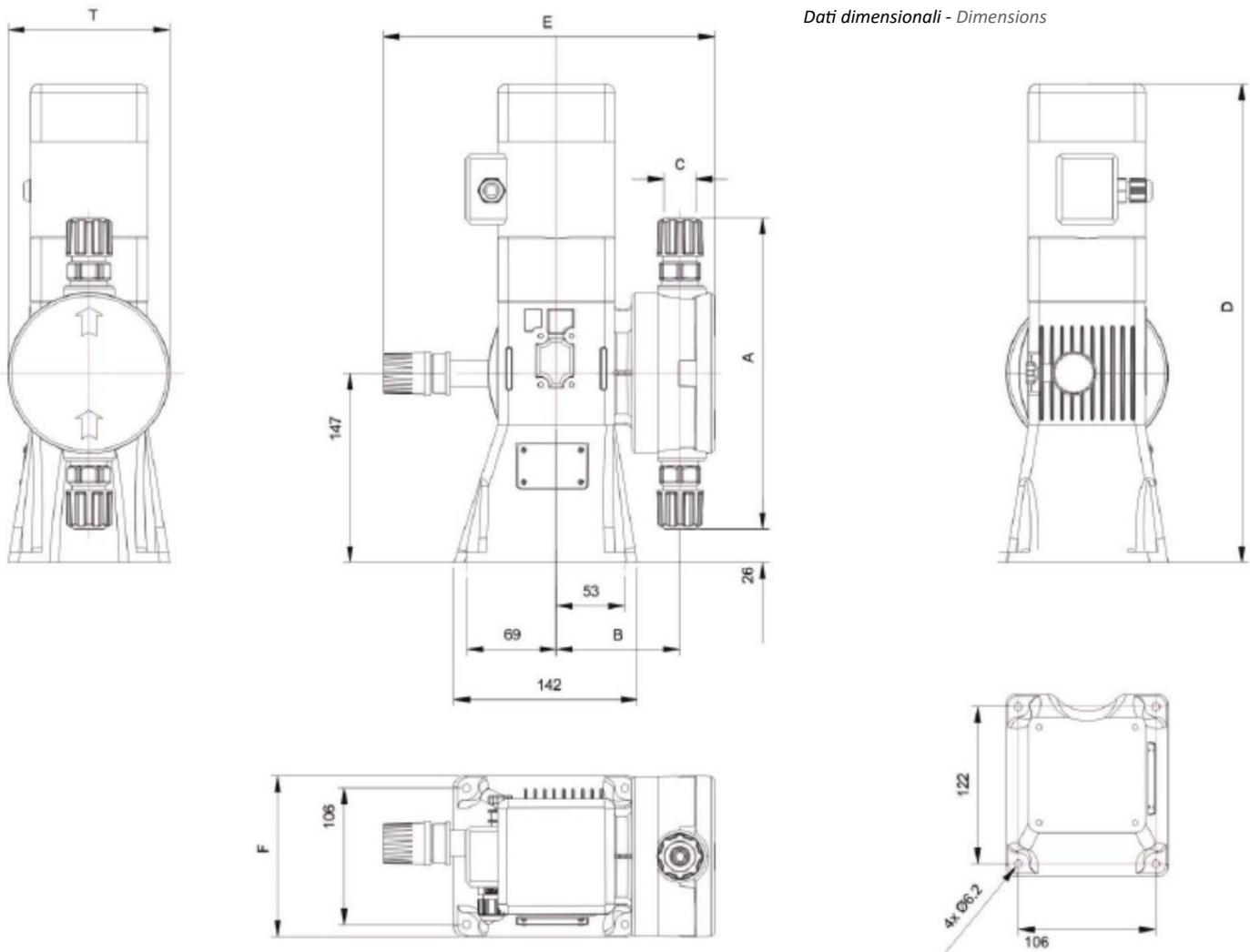
POMPE DOSATRICI ELECTROMECCANICHE - ELECTROMECHANICAL DOSING PUMPS

TM 07 VERSIONE CON DIAFRAMMA - DIAPHRAGM VERSION								
MODELLI MODELS	Ø MEMBRANA Ø DIAPHRAGM	L.CORSA STROKE LENGTH	COLPI/min. STROKES/min.	PORTATE FLOW RATES	PRESSIONI PRESSURES	CONNESSIONI CONNECTIONS	PESI - WEIGHTS SS316	PVC/PP/PVDF
TRIFASE - THREE-PHASE 0,06 kW - MONOFASE - SINGLE-PHASE 0,06 kW								
TM 07 A	70 mm	4,2 mm	86	40 lt/h	5 bar	8x12 - 1/2 g.f. (SS)	4 kg	3 kg only PVDF
TM 07 B	70 mm	5 mm	130	60 lt/h	5 bar	8x12 - 1/2 g.f. (SS)	4 kg	3 kg only PVDF
TM 07 C	70 mm	6,8 mm	144	90 lt/h	5 bar	8x12 - 1/2 g.f. (SS)	4 kg	3 kg only PVDF
TM 07 D	70 mm	6,8 mm	144	120 lt/h	3 bar	8x12 - 1/2 g.f. (SS)	4 kg	3 kg only PVDF

DISPONIBILE LA VERSIONE MONOFASE A MAX 1 BAR - SINGLEPHASE VERSION AT MAX 1 BAR IS ALSO AVAILABLE

				SINGLE / THREE PHASES MOTOR			
A [mm]	B [mm]	C [BSP / mm]		T [mm]	D [mm]	E [mm]	F [mm]
242	93,5	SS 316	1/2" g/f	372	372	256	125
		PVDF	8x12 (std)				

Dati dimensionali - Dimensions





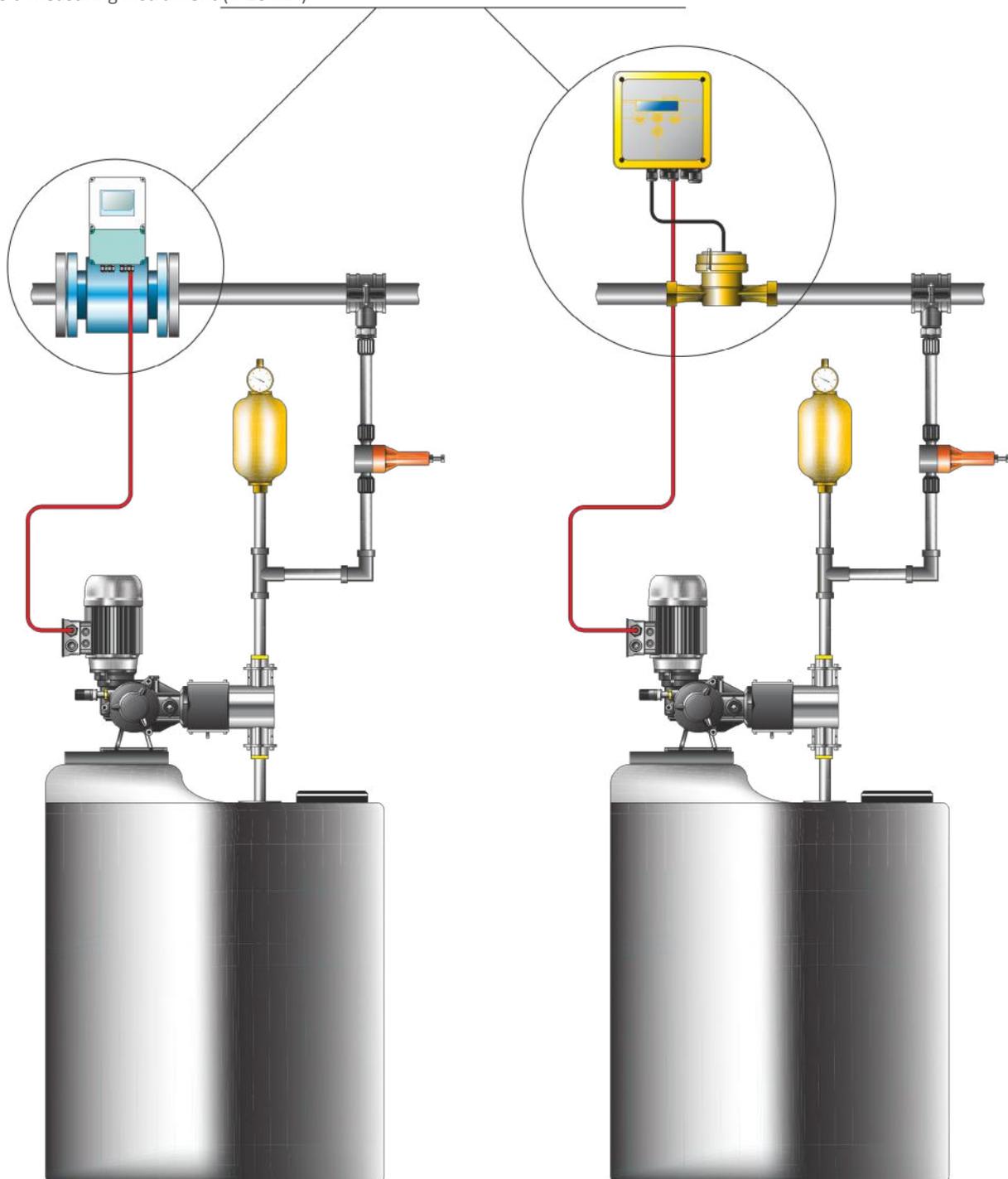
TAURUS SERIES

POMPE DOSATRICI ELECTROMECCANICHE - ELECTROMECHANICAL DOSING PUMPS

ESEMPI DI INSTALLAZIONE - INSTALLATION EXAMPLES

Pompa con Inverter collegata ad un misuratore elettromagnetico di portata (4-20 mA) - Pompa con Inverter collegata ad uno strumento di misura (4-20 mA)

Pump equipped with Inverter and connected to an electromagnetic flow rate meter (4-20 mA) - Pump equipped with Inverter and connected to a measuring instrument (4-20 mA)



TAURUS SERIES

POMPE DOSATRICI ELECTROMECCANICHE - ELECTROMECHANICAL DOSING PUMPS



TM/TP 12 VDC

- **POMPE DOSATRICI PISTONE/MEMBRANA 12VDC**
- Al fine di soddisfare le esigenze di alimentazione delle nostre pompe in quelle condizioni dove non è possibile utilizzare la normale rete elettrica facendo ricorso all'utilizzo di batterie o pannelli solari, completiamo la gamma con una serie di modelli equipaggiati da motore alimentato a 12 VDC
- **12VDC PISTON/DIAPHRAGM DOSING PUMPS**
- In order to meet the power requirement of our pumps, when it is not possible to use the normal power and only batteries or solar panels can solve the problem, our pump range is integrated by a series of models equipped with a 12VDC motor

TP 15 12VDC VERSIONE CON PISTONE - PISTON VERSION

MODELLI MODELS	Ø PISTONI Ø PISTONS	COLPI/min. - STROKES/min.		PORTATE - FLOW RATES		PRESSIONI - PRESSURES		CONNESSIONI - CONNECTIONS	
		SS316	PVC	SS316	PVC	SS316	PVC	SS316	PVC
12 VDC (KW) 0,40 kW (IP55)									
TP 15 025A	25 mm	84	85	34 lt/h	36 lt/h	20 bar	10 bar	3/8" g.f.	3/8" g.f.
TP 15 025C	25 mm	140	145	60 lt/h	62 lt/h	20 bar	10 bar	3/8" g.f.	3/8" g.f.
TP 15 030A	30 mm	72	72	40 lt/h	40 lt/h	20 bar	10 bar	3/8" g.f.	3/8" g.f.
TP 15 030C	30 mm	140	140	78 lt/h	78 lt/h	20 bar	10 bar	3/8" g.f.	3/8" g.f.
TP 15 038A	38 mm	68	68	60 lt/h	60 lt/h	17 bar	10 bar	3/8" g.f.	3/8" g.f.
TP 15 038C	38 mm	128	130	114 lt/h	118 lt/h	17 bar	10 bar	3/8" g.f.	3/8" g.f.
TP 15 048A	48 mm	72	72	100 lt/h	100 lt/h	10 bar	10 bar	1/2" g.f.	1/2" g.f.
TP 15 048C	48 mm	140	140	190 lt/h	190 lt/h	10 bar	10 bar	1/2" g.f.	1/2" g.f.
TP 15 054A	54 mm	72	72	140 lt/h	140 lt/h	8 bar	8 bar	1/2" g.f.	1/2" g.f.
TP 15 054C	54 mm	140	140	270 lt/h	270 lt/h	8 bar	8 bar	1/2" g.f.	1/2" g.f.
TP 15 064A	64 mm	76	74	180 lt/h	185 lt/h	6 bar	4 bar	3/4" g.f.	3/4" g.f.
TP 15 064C	64 mm	140	142	350 lt/h	360 lt/h	6 bar	4 bar	3/4" g.f.	3/4" g.f.

TP 2 - 4 - 6 12VDC VERSIONE CON DIAFRAMMA - DIAPHRAGM VERSION

MODELLI MODELS	Ø MEMBRANA Ø DIAPHRAGM	COLPI/min. - STROKES/min.		PORTATE - FLOW RATES		PRESSIONI - PRESSURES		CONNESSIONI - CONNECTIONS	
		SS316	PP/PVC	SS316	PP/PVC	SS316	PP/PVC	SS316	PP/PVC
12 VDC (KW) 0,40 kW (IP55)									
TM 02 094A	94 mm	72	72	23 lt/h	24 lt/h	16 bar	10 bar	3/8" g.f.	3/8" g.f.
TM 02 094B	94 mm	90	90	30 lt/h	31 lt/h	16 bar	10 bar	3/8" g.f.	3/8" g.f.
TM 02 094C	94 mm	144	145	45 lt/h	46 lt/h	16 bar	10 bar	3/8" g.f.	3/8" g.f.
TM 04 108A	108 mm	72	72	65 lt/h	65 lt/h	10 bar	10 bar	3/8" g.f.	3/8" g.f.
TM 04 108B	108 mm	92	92	90 lt/h	90 lt/h	10 bar	10 bar	3/8" g.f.	3/8" g.f.
TM 06 108C	108 mm	140	140	120 lt/h	120 lt/h	10 bar	10 bar	3/8" g.f.	3/8" g.f.
TM 06 138A	138 mm	72	72	200 lt/h	200 lt/h	7 bar	7 bar	3/8" g.f.	3/8" g.f.
TM 06 138B	138 mm	92	92	250 lt/h	250 lt/h	7 bar	7 bar	3/8" g.f.	3/8" g.f.
TM 06 138C	138 mm	140	140	390 lt/h	390 lt/h	7 bar	7 bar	1" g.f.	1" g.f.
TM 06 165A	165 mm	70	70	300 lt/h	300 lt/h	5 bar	5 bar	1/2" g.f.	1/2" g.f.
TM 06 165B	165 mm	95	95	380 lt/h	380 lt/h	5 bar	5 bar	1/2" g.f.	1/2" g.f.
TM 06 165C	165 mm	135	136	620 lt/h	620 lt/h	3 bar	3 bar	1/2" g.f.	1/2" g.f.

TAURUS SERIES

POMPA A DIAFRAMMA MECCANICA - MECHANICAL DIAPHRAGM PUMP



Caratteristiche Tecniche Technical Characteristics

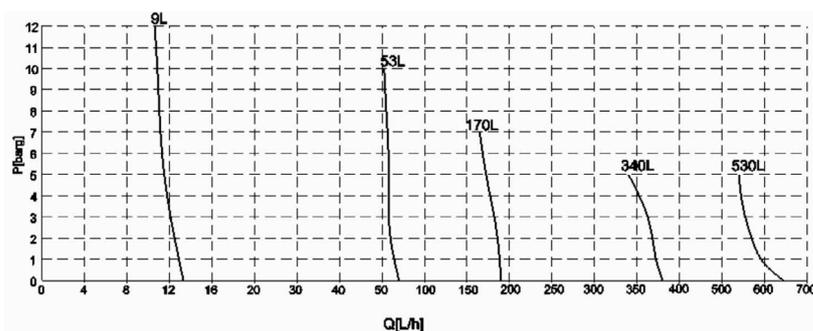
- Portata fino a 530 l/h
- Pressione fino a 12 bar
- Membrana in PTFE ad azionamento meccanico
- Regolazione della portata da 0 a 100%
- Frequenza colpi: 58/78/116/156 colpi / minuto
- Lunghezza della corsa: 2/4 / 6,4 / 7,4 mm
- Diametro del diaframma: 65/96/124/140 mm
- Motore: 0,25 / 0,37 kW
- Temperatura massima del liquido pompato: 40 °C
- Temperatura ambiente massima: 55 °C
- Regolazione della corsa con sistema di bloccaggio
- Classe di protezione della custodia: IP55
- Materiale della testa della pompa: - SS 316L o - PVDF

- Flow Rate up to 530 l/h
- Pressure up to 12 bar
- Mechanically operated PTFE diaphragm
- Flow rate adjustment from 0 to 100%
- Stroke Rate: 58 / 78 / 116 / 156 strokes/minute
- Stroke Length: 2 / 4 / 6.4 / 7.4 mm
- Diaphragm Diameter: 65 / 96 / 124 / 140 mm
- Motor: 0.25 / 0.37 kW
- Maximum temperature of pumped liquid: 40 °C
- Maximum ambient temperature: 55 °C
- Stroke adjustment with locking system
- Protection Class: IP55
- Pump head material: SS 316L or PVDF

TMP1

- Le pompe dosatrici TMP1 offrono un elevato livello di affidabilità con un valore eccezionale per applicazioni fino a 12 Bar e portate fino a 530 l/h
 - Una gamma di pompe dosatrici compatte, leggere, robuste e semplici progettate per basse pressioni di scarico, durabilità ed economicità, utilizzate principalmente nel trattamento delle acque e nell'industria alimentare in applicazioni pulite. Progettato per fornire costi operativi globali ridotti nel tempo, il diaframma in PTFE ad azionamento meccanico aumenta la durata del diaframma eliminando le sollecitazioni inerenti alla maggior parte dei progetti di pompe.
 - I modelli TMP1 sono pompe multiuso e possono gestire tutti i reagenti noti. Sono raccomandati per un servizio continuo e possono funzionare a secco senza danni alla pompa.
 - Le pompe TMP1 incorporano un sistema eccentrico variabile che riduce al minimo pulsazioni e shock.
 - Le pompe dosatrici TMP1 sono costituite da un involucro metallico resistente, progettato per resistere ad ambienti difficili e adatto a un gran numero di usi industriali diversi dal trattamento dell'acqua, come l'iniezione di reagenti a media pressione.
 - Le pompe TMP1 hanno una regolazione della portata durante il funzionamento o l'arresto da 0 a 100%, con una temperatura massima di liquido pompato fino a 40 °C volta a fornire prestazioni eccezionali in un'ampia gamma di ambienti di portata e pressione.
- TMP1 dosing pumps are highly reliable and effective when used at a max. pressure of 12 Bar and a max. flow rate of 530 l/h
 - These compact, lightweight, sturdy and simple dosing pumps are designed for low discharge pressures, durability and cost effectiveness and mainly used in water treatment and in the food industry (clean areas). Designed to reduce operating costs over time, the mechanically-operated PTFE diaphragm increases diaphragm life by eliminating the stress typical of most of pump models.
 - TMP1 models are multipurpose pumps and are suitable for all known reagents. They are recommended for continuous work and can run dry without damaging the pump.
 - TMP1 pumps are equipped with a variable eccentric system reducing pulsation and shock.
 - Thanks to their durable, metallic housing designed to withstand hostile environments, they are suitable for a large number of industrial uses other than water treatment, such as the injection of reagents at medium pressure.
 - While using TMP1 pumps flow rate can be adjusted or stopped from 0 to 100%, with a maximum temperature of pumped liquid up to 40 °C guaranteeing an exceptional performance within a wide range of flow and pressure conditions.

Curva prestazionale P [barg] - Q [l/h]
Performance curve P [barg] - Q [l/h]





TAURUS SERIES

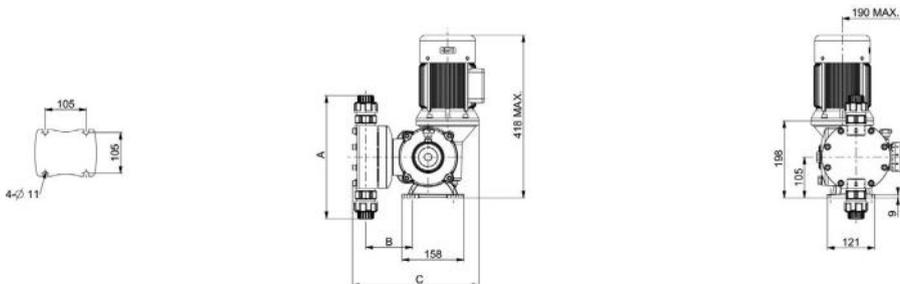
POMPA A DIAFRAMMA MECCANICA - MECHANICAL DIAPHRAGM PUMP

TMP1 DATI SULLE PRESTAZIONI - TMP1 PERFORMANCE DATA										
MODELLI MODELS	DIAMETRO DIAMETER	LUN- GHEZZA CORSA STROKE LENGTH	FRE- QUENZA COLPI STROKE RATE	PORTATA FLOW RATE	PRESSIONE MAX MAX PRESSURE	CONNESSIONI CONNECTIONS		MOTORE MOTOR	PESO LORDO GROSS WEIGHT (KG)	DIMENSIONI IMBALLO BOX DIMENSIONS L W H (mm)
						SS316L	PVDF			
TMP1A065C**A40000	65 mm	2	116	9 l/h	12 bar	BSPf 1/4"	8x12 PE hose	0,25/4	16	450x300x550
TMP1C096B**A40000	96 mm	4	78	53 l/h	10 bar	BSPf 3/8"	DN 10	0,25/4	16	450x300x550
TMP1D124B**B40000	124 mm	6,4	78	170 l/h	7 bar	BSPf 3/4"	DN 20	0,37/4	20	450x300x550
TMP1D124B**B20000	124 mm	6,4	156	340 l/h	5 bar	BSPf 3/4"	DN 20	0,37/2	20	450x300x550
TMP1E140B**B20000	140 mm	7,4	156	530 l/h	5 bar	BSPf 1"	DN 25	0,37/2	20	450x300x550

- 1) (**) Materiale delle parti bagnate disponibili: SS316L e PVDF;
- 2) Oltre al motore STD può anche essere dotato anche di motore VSD (a velocità variabile) o motore antideflagrante (Exd IIB T4);
- 3) Testato con acqua a 20°C a 50 Hz; Valori della portata con motore a 50 Hz. Moltiplicare per 1,2 con 60 Hz

- 1) (**) Material of the available wetted parts: SS316L and PVDF ;
- 2) In addition to the STD motor, it can also be equipped with VSD motor (Variable Speed Drive) or explosion-proof motor (Exd IIB T4);
- 3) Tested with water at 20°C at 50 Hz; Flow rate values with motor at 50Hz. Multiply by 1.2 for 60 Hz.

MATERIALE DELLA TESTA - LIQUID END MATERIAL				
MATERIALE MATERIAL	TESTA LIQUID END			
	21	41	24	44
TESTA DELLA POMPA PUMP HEAD	SS 316L	PVDF	SS 316L	PVDF
MEMBRANA DIAPHRAGM	PTFE	PTFE	PTFE	PTFE
TENUTA SEAL	FPM	FPM	EPDM	EPDM
SFERA BALL	SS 316L	CERAMICA CERAMIC	SS 316L	CERAMICA CERAMIC
ALLOGGIAMENTO SFERA BALL HOUSING	SS 316L	PTFE	SS 316L	PTFE



DISEGNI TECNICI TMP1 - TMP1 Installation Drawing																
MATERIALE TESTA DELLA POMPA PUMP HEAD MATERIAL	DIAFRAMMA DIAMETRO 65mm DIAPHRAGM DIAMETER 65mm			DIAFRAMMA DIAMETRO 96mm DIAPHRAGM DIAMETER 96mm			DIAFRAMMA DIAMETRO 96mm DIAPHRAGM DIAMETER 96mm			DIAFRAMMA DIAMETRO 96mm DIAPHRAGM DIAMETER 96mm						
	CONNESSIONE CONNECTION	A	B	C	CONNESSIONE CONNECTION	A	B	C	CONNESSIONE CONNECTION	A	B	C	CONNESSIONE CONNECTION	A	B	C
PVDF	8x12 HOSE	166	104	303	BSPf 3/8"	222	108	301	BSPf 3/4"	293	118	322	BSPf 1"	293	118	322
SS316L	BSPf 1/4"	175	108	294	BSPf 3/8"	167	107	293	BSPf 3/4"	210	113	306	BSPf 1"	210	113	306

TAURUS SERIES

POMPA A DIAFRAMMA MECCANICA - MECHANICAL DIAPHRAGM PUMP



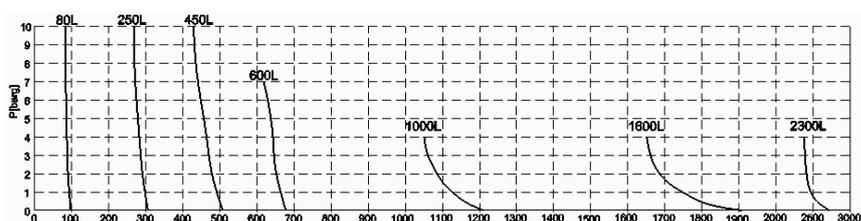
Caratteristiche Tecniche
Technical Characteristics

- Portata fino a 2.300 l/h
 - Pressione fino a 10 bar
 - Membrana in PTFE ad azionamento meccanico
 - Regolazione della portata da 0 a 100%
 - Frequenza colpi: 43/86/131/175 colpi / minuto
 - Lunghezza della corsa: 7 / 8 / 9 / 15 mm
 - Diametro del diaframma: 124/140/157/179 mm
 - Motore: 0,55 / 0,75 / 1,1 kW
 - Temperatura massima del liquido pompato: 40 °C
 - Temperatura ambiente massima: 55 °C
 - Regolazione della corsa con sistema di bloccaggio
 - Classe di protezione della custodia: IP55
 - Materiale della testa della pompa: - SS 316L o - PVDF
-
- Flow Rate up to 2.300 l/h
 - Pressure up to 10 bar
 - Mechanically operated PTFE diaphragm
 - Flow rate adjustment from 0 to 100%
 - Stroke Rate: 43 / 86 / 131 / 175 strokes/minute
 - Stroke Length: 7 / 8 / 9 / 15 mm
 - Diaphragm Diameter: 124 / 140 / 157 / 179 mm
 - Motor: 0.55 / 0.75 / 1.1 kW
 - Maximum temperature of pumped liquid: 40 °C
 - Maximum ambient temperature: 55 °C
 - Stroke adjustment with locking system
 - Protection Class: IP55
 - Pump head material: - SS 316L or PVDF

TMP2

- Le pompe dosatrici TMP2 offrono un elevato livello di affidabilità con un valore eccezionale per applicazioni fino a 10 Bar e portate fino a 2.300 l/h
 - Una gamma di pompe dosatrici compatte, leggere, robuste e semplici progettate per basse pressioni di scarico, durabilità ed economicità, utilizzate principalmente nel trattamento delle acque e nell'industria alimentare in applicazioni pulite. Progettato per fornire costi operativi globali ridotti nel tempo, il diaframma in PTFE ad azionamento meccanico aumenta la durata del diaframma eliminando le sollecitazioni inerenti alla maggior parte dei progetti di pompe.
 - I modelli TMP2 sono pompe multiuso e possono gestire tutti i reagenti noti. Sono raccomandati per un servizio continuo e possono funzionare a secco senza danni alla pompa.
 - Le pompe TMP2 incorporano un sistema eccentrico variabile che riduce al minimo pulsazioni e shock.
 - Le pompe dosatrici TMP2 sono costituite da un involucro metallico resistente, progettato per resistere ad ambienti difficili e adatto a un gran numero di usi industriali diversi dal trattamento dell'acqua, come l'iniezione di reagenti a media pressione.
 - Le pompe TMP2 hanno una regolazione della portata durante il funzionamento o l'arresto da 0 a 100%, con una temperatura massima di liquido pompato fino a 40 °C volta a fornire prestazioni eccezionali in un'ampia gamma di ambienti di portata e pressione.
- TMP2 dosing pumps are highly reliable and effective when used at a max. pressure of 10 Bar and a max. flow rate of 2.300 l/h
 - A range of dosing pumps that are compact, lightweight, robust and simple designed for low discharge pressures, durability and cost effectiveness, mainly used in water treatment and in the food industry (clean areas). Designed to reduce operating costs over time, the mechanically-actuated PTFE diaphragm increases diaphragm life by eliminating the stress, typical of most of pump models.
 - TMP2 models are multipurpose pumps and are suitable for all known reagents. They are recommended for continuous work and can run dry without damaging the pump.
 - MP2 pumps are equipped with a variable eccentric system reducing pulsation and shock.
 - TMP2 dosing pumps consists of durable, metallic housing designed to withstand harsh environments and suitable for a large number of industrial uses other than water treatment, such as the injection of reagents at medium pressure.
 - While using TMP2 pumps flow rate can be adjusted or stopped from 0 to 100%, with a maximum temperature of pumped liquid up to 40 °C guaranteeing an exceptional performance within a wide range of flow and pressure conditions.

Curva prestazionale P [barg] - Q [l/h]
Performance curve P [barg] - Q [l/h]



TAURUS SERIES

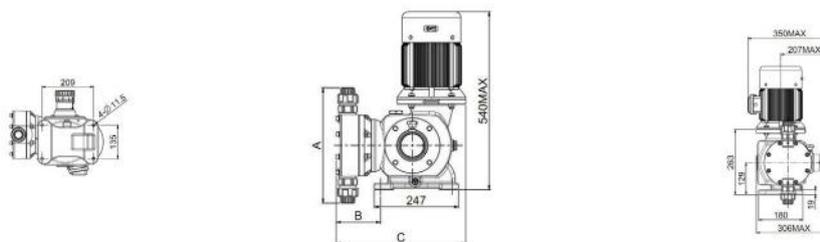
POMPA MECCANICA A DIAFRAMMA - MECHANICAL DIAPHRAGM PUMP

TMP2 DATI SULLE PRESTAZIONI - TMP2 PERFORMANCE DATA										
MODELLI MODELS	DIAMETRO DIAMETER	LUN- GHEZZA CORSA STROKE LENGTH	FRE- QUENZA COLPI STROKE RATE	PORTATA FLOW RATE	PRESSIONE MAX MAX PRESSURE	CONNESSIONI CONNECTIONS		MOTORE MOTOR	PESO LORDO GROSS WEIGHT (KG)	DIMENSIONI IMBALLO CARDBOARD BOX L W H (mm)
						SS316L	PVDF			
TMP2F124D**C40000	124 mm	7	43	80 l/h	10 bar	BSPf 3/4"	BSPf 3/4"	0,55/4	56	700x500x750
TMP2F124F**C40000	124 mm	7	131	250 l/h	10 bar	BSPf 3/4"	BSPf 3/4"	0,55/4	56	700x500x750
TMP2G124G**C40000	124 mm	8	175	450 l/h	10 bar	BSPf 3/4"	BSPf 3/4"	0,55/4	56	700x500x750
TMP2G140G**C40000	140 mm	8	175	600 l/h	7 bar	BSPf 1"	BSPf 1"	0,55/4	60	700x500x750
TMP2H157G**C40000	157 mm	9	175	1000 l/h	4 bar	BSPf 1"	BSPf 1"	0,55/4	60	700x500x750
TMP2I179F**D40000	179 mm	15	131	1600 l/h	4 bar	BSPf 1 1/2"	BSPf 1 1/2"	0,75/4	68	700x500x750
TMP2I179G**E40000	179 mm	15	175	2300 l/h	4 bar	BSPf 1 1/2"	BSPf 1 1/2"	1,1/4	68	700x500x750

- 1) (**) Materiale delle parti bagnate disponibili: SS316L (21/24) e PVDF (41/44);
- 2) Oltre al motore STD può anche essere dotato anche di motore VSD (a velocità variabile) o motore antideflagrante (Exd IIB T4);
- 3) Testato con acqua a 20°C a 50 Hz; Valori della portata con motore a 50 Hz. Moltiplicare per 1,2 con 60 Hz

- 1) (**) Material of the available wetted parts: SS316L (21/24) and PVDF (41/44) ;
- 2) In addition to the STD motor, it can also be equipped with VSD motor (Variable Speed Drive) or explosion-proof motor (Exd IIB T4);
- 3) Tested with water at 20°C at 50 Hz; Flow rate values with motor at 50Hz. Multiply by 1.2 for 60 Hz.

MATERIALE DELLA TESTA - LIQUID END MATERIAL				
MATERIALE MATERIAL	TESTA LIQUID END			
	21	41	24	44
TESTA DELLA POMPA PUMP HEAD	SS 316L	PVDF	SS 316L	PVDF
MEMBRANA DIAPHRAGM	PTFE	PTFE	PTFE	PTFE
TENUITA SEAL	FPM	FPM	EPDM	EPDM
SFERA BALL	SS 316L	CERAMICA CERAMIC	SS 316L	CERAMICA CERAMIC
ALLOGGIAMENTO SFERA BALL HOUSING	SS 316L	PTFE	SS 316L	PTFE



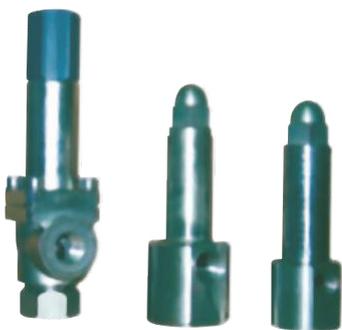
DISEGNI TECNICI TMP2 - TMP2 Installation Drawing																
MATERIALE TESTA DELLA POMPA PUMP HEAD MATERIAL	DIAFRAMMA DIAMETRO 124mm DIAPHRAGM DIAMETER 124mm			DIAFRAMMA DIAMETRO 140mm DIAPHRAGM DIAMETER 140mm			DIAFRAMMA DIAMETRO 157mm DIAPHRAGM DIAMETER 157mm			DIAFRAMMA DIAMETRO 179mm DIAPHRAGM DIAMETER 179mm						
	CONNESSIONE CONNECTION	A	B	C	CONNESSIONE CONNECTION	A	B	C	CONNESSIONE CONNECTION	A	B	C	CONNESSIONE CONNECTION	A	B	C
PVDF	BSPf 3/4"	293	123	372	BSPf 1"	316	129	377	BSPf 1"	334	130	379	BSPf 1 1/2"	424	148	395
SS316L	BSPf 3/4"	216	108	357	BSPf 1"	251	130	378	BSPf 1"	295	132	381	BSPf 1 1/2"	382	160	407

TAURUS SERIES

POMPE DOSATRICI ELECTROMECCANICHE - ELECTROMECHANICAL DOSING PUMPS

ACCESSORI - ACCESSORIES

- VALVOLE DI SICUREZZA:** utilizzate per evitare anomale sovra pressioni alla pompa e nelle tubazioni. Le pompe dosatrici sono pompe volumetriche che possono raggiungere elevate pressioni in una corsa, esse devono pertanto essere protette da possibili occlusioni delle linee di scarico provocate da sedimentazioni o dall'accidentale chiusura di una valvola di intercettazione. Le pompe a membrana idraulica sono protette da una valvola limitatrice di pressione integrata nel circuito idraulico. Per proteggere l'impianto è necessario installare una valvola di sicurezza sulla linea di mandata.
- PRESSURE SAFETY VALVES** are used to avoid unexpected overpressure that can damage the pump and the tubes. Positive displacement pumps can reach high pressures in one stroke, therefore they should be protected from any possible clogging of the tubes caused, for instance, by accidental closure of the shut-off valve. Hydraulic diaphragm pumps are protected by a pressure limiting valve, integrated in the hydraulic circuit. To protect the equipment it is necessary to install a safety valve on the discharge line.



VS Valvole di sicurezza (SS/PTFE) - Safety valves (SS316/PTFE)				
MODELLI MODELS	PORTATE FLOW RATES	PRESSIONI - PRESSURES		CONNESSIONI CONNECTIONS
		min	max	
VS.1 S	250 lt/h	0 bar	19 bar	1/2" g.f.
	250 lt/h	20 bar	45 bar	1/2" g.f.
	250 lt/h	46 bar	150 bar	1/2" g.f.
VS.2 S	650 lt/h	0 bar	13 bar	3/4" g.f.
	650 lt/h	14 bar	30 bar	3/4" g.f.
	650 lt/h	31 bar	100 bar	3/4" g.f.



VS R Valvole di sicurezza regolabili (SS/PTFE) - Adjustable safety valves (SS316/PTFE)				
MODELLI MODELS	PORTATE FLOW RATES	PRESSIONI - PRESSURES		CONNESSIONI CONNECTIONS
		min	max	
VS.R S (SS/PVC)	300 lt/h	0 bar	5 bar	3/8" g.f.
	800 lt/h	0 bar	5 bar	3/4" g.f.
	1500 lt/h	0 bar	5 bar	1" g.f.

- VALVOLE DI CONTROPRESSIONE:** per il corretto funzionamento di una pompa dosatrice e per evitare il passaggio spontaneo di liquido (sifonamento) è necessario che la pressione di aspirazione sia minore della pressione di scarico; qualora questa condizione non fosse rispettata nell'impianto, installare una valvola di contropressione.
- BACK PRESSURE VALVES:** for a correct operation of a dosing pump and to prevent the passage of the liquid (siphoning), the discharge pressure should be higher than the suction pressure; if this condition is not respected, then it is advisable to install a back pressure valve.



VZX.S Valvole di contropressione (SS/PTFE) - Back-pressure valves (SS316/PTFE)			
MODELLI MODELS	PORTATE FLOW RATES	PRESSIONI PRESSURES	CONNESSIONI CONNECTIONS
VZX.S 02	50 lt/h	2 bar	1/4" g.f.
	100 lt/h	2 bar	1/4" g.f.
	200 lt/h	2 bar	3/4" g.f.
	420 lt/h	2 bar	1/2" g.f.
	800 lt/h	2 bar	3/4" g.f.
	1650 lt/h	2 bar	1" g.f.



TAURUS SERIES

POMPE DOSATRICI ELECTROMECCANICHE - ELECTROMECHANICAL DOSING PUMPS

ACCESSORI - ACCESSORIES

- POLMONI SMORZATORI:** il moto alternativo del pistone delle pompe dosatrici genera pulsazioni: ad ogni corsa, la colonna di liquido delle linee di aspirazione e di mandata è accelerata da zero alla massima velocità poi decelerata fino allo zero. I polmoni smorzatori sono gli accessori consigliati per ridurre elevate e non ammissibili fluttuazioni di pressione o per rendere più lineare il flusso. Analogο risultato può essere ottenuto con l'impiego di un gruppo di dosaggio a teste multiple con costi superiori.
- PULSATION DAMPENERS:** the movement of the piston generates pulsations: at each stroke the liquid contained in the suction and discharge lines is accelerated from zero to the maximum speed and then decelerated to zero again. It is advisable to use these accessories to reduce high and dangerous pressure fluctuations or to obtain a smoother flow. A similar result can be obtained by using multiple heads dosing units, at a higher cost.



VS M Valvole di contropressione regolabili (SS/PTFE) - Adjustable back pressure valves (SS316/PTFE)				
MODELLI MODELS	PORTATE FLOW RATES	PRESSIONI - PRESSURES min max		CONNESSIONI CONNECTIONS
VS.MS (SS/PVC)	300 lt/h	0 bar	5 bar	3/8" g.f.
	800 lt/h	0 bar	5 bar	3/4" g.f.
	1500 lt/h	0 bar	5 bar	1" g.f.



PS PVC Polmoni smorzatori - Pulsation dampeners				
CAPACITÀ CAPACITY	PRESSIONI PRESSURES	MATERIALI - MATERIALS Body Diaphragm		CONNESSIONI CONNECTIONS
0,04 lt	10 bar	PVC	FPM	3/8" g.f.
0,1 lt	10 bar	PVC	FPM	3/8" g.f.
0,35 lt	10 bar	PVC	FPM	1/2" g.f.
0,8 lt	10 bar	PVC	FPM	1/2" g.f.
1,5 lt	10 bar	PVC	FPM	3/4" g.f.
2,3 lt	10 bar	PVC	FPM	3/4" g.f.



PS AI Polmoni smorzatori - Pulsation dampeners				
CAPACITÀ CAPACITY	PRESSIONI PRESSURES	MATERIALI - MATERIALS Body Diaphragm		CONNESSIONI CONNECTIONS
0,01 lt	230 bar	SS	NBR	3/8" g.f.
0,35 lt	230 bar	SS	NBR	1/2" g.f.
0,5 lt	230 bar	SS	NBR	1/2" g.f.
0,8 lt	230 bar	SS	NBR	1/2" g.f.
1,5 lt	230 bar	SS	NBR	3/4" g.f.
2,3 lt	230 bar	SS	NBR	3/4" g.f.



PS AI 02 Polmoni smorzatori - Pulsation dampeners				
CAPACITÀ CAPACITY	PRESSIONI PRESSURES	MATERIALI - MATERIALS Body Diaphragm		CONNESSIONI CONNECTIONS
0,5 lt	150 bar	SS	NBR	3/8" g.f.
0,7 lt	150 bar	SS	NBR	1/2" g.f.
1 lt	150 bar	SS	NBR	3/4" g.f.

TAURUS SERIES

POMPE DOSATRICI ELECTROMECCANICHE - ELECTROMECHANICAL DOSING PUMPS

ACCESSORI - ACCESSORIES



AC FP Valvole di fondo - Foot valves			
CONNESSIONI CONNECTIONS	PORTATE FLOW RATES	MATERIALE MATERIALS	TENUTE SEALS
8/12" g.f.	0 ÷ 60,0 lt/h	PVDF-C*	EPDM
8/12" g.f.	0 ÷ 60,0 lt/h	PVDF	EPDM



AC VI Valvole di iniezione - Injection valves			
CONNESSIONI CONNECTIONS	PORTATE FLOW RATES	MATERIALE MATERIALS	TENUTE SEALS
8/12" g.f.	0 ÷ 60,0 lt/h	PVDF-C*	EPDM
8/12" g.f.	0 ÷ 60,0 lt/h	PVDF	EPDM



AC FP Valvole di fondo - Foot valves			
CONNESSIONI CONNECTIONS	PORTATE - FLOW RATES		MATERIALE MATERIAL
	min	max	
3/8" g.f.	0 ÷ 180,0 lt/h	0 ÷ 112,0 lt/h	SS/PVC
1/2" g.f.	140,0 ÷ 365,0 lt/h	90,0 ÷ 365,0 lt/h	
3/4" g.f.	250,0 ÷ 505,0 lt/h	-	
1" g.f.	365 ÷ 1000,0 lt/h	250,0 ÷ 505,0 lt/h	



AC VI Valvole di iniezione - Injection valves			
CONNESSIONI CONNECTIONS	PORTATE - FLOW RATES		MATERIALE MATERIAL
	min	max	
3/8" g.f.	0 ÷ 180,0 lt/h	0 ÷ 112,0 lt/h	SS/PVC
1/2" g.f.	140,0 ÷ 365,0 lt/h	90,0 ÷ 365,0 lt/h	
3/4" g.f.	250,0 ÷ 505,0 lt/h	-	
1" g.f.	365 ÷ 1000,0 lt/h	250,0 ÷ 505,0 lt/h	



AC VIE Valvola iniezione estraibile / Valvola iniezione estraibile con valvola a sfera AC VIE Extractable injection valve / Extractable injection valve with ball valve		
CONNESSIONI CONNECTIONS	CORPO BODY	TENUTE SEALS
1/2" g.m. in/out	PVC	FPM
		EPDM



FY (SS/PVC)
<ul style="list-style-type: none"> Filtri di aspirazione Conessioni 3/8" - 1/2" - 3/4" - 1"
<ul style="list-style-type: none"> Suction filters 3/8" - 1/2" - 3/4" - 1" Connections



TF
<ul style="list-style-type: none"> RACCORDI TUBI FLESSIBILI Conessioni 3/8"-1/4"-1/2"-1" g.f. / 8x12
<ul style="list-style-type: none"> FLEXIBLE TUBE CONNECTORS 3/8"-1/4"-1/2"-1" g.f. / 8x12 Connections

*PVDF-C: Miscela di PVC e PVDF. Qualità meccaniche e chimiche superiori al PVC

*PVDF-C: PVC and PVDF mixture. Mechanical and chemical properties higher than PVC



TAURUS SERIES

POMPE DOSATRICI ELECTROMECCANICHE - ELECTROMECHANICAL DOSING PUMPS

ACCESSORI - ACCESSORIES

Attuatore elettrico - Electric actuator



- Trasforma una pompa elettromeccanica in una pompa per il dosaggio proporzionale ad un segnale esterno, variandone la corsa, e quindi la portata in maniera automatica
- It transforms an electromechanical manual pump into a proportional dosing pump based on an external signal, adjusting the stroke length and therefore the flow rate

Caratteristiche tecniche - Technical features

Corsa max - Max stroke	25 mm
Forza max - Max force	1300 N
Velocità max - Max speed	1 mm/Sec
Precisione - Accuracy	0,6 mm
Connessione cavi - Cable connections	2x3/4" NPT UNI6125
Opzioni - Options	1/2" UNI6125 - 1/2" & 3/4" UNI EN ISO 9864 - M 16X1,5 - M 20X1,5
Protezione - Protection	IP65
Peso - Weight	6 kg
Potenza nominale - Nominal power	25 mm
Alimentazione primaria/secondaria - Primary/secondary supply	110 ÷ 230 Vac, ±10%, 50/60Hz monofase - single-phase
Alimentazione ausiliaria - Auxiliary power supply	24 VDC (optional)
Segnale ingresso analogico - Analogue input signal	Standard 4 ÷ 20 mA ±1% / Impostabile - Settable 20 ÷ 20 mA ±1% / 0 ÷ 10V ±1% / 1 ÷ 50 Hz ±1%
Segnale ingresso digitale - Digital input signal	0 ÷ 5V In frequenza - In frequency 0,004 ÷ 50 Hz
Banda morta - Dead band	2% Modificabile - Modifiable
Segnale digitale - Digital signal	0 ÷ 5 VDC Contatto secco (interruttore remoto) - Dry contact (Remote switch)
Segnale consenso attuatore - Actuator content signal	100 ÷ 230 VAC, ±10%
Segnale uscita analogico - Analogue output signal	4 ÷ 20 VAC, ±10% F.S. su 500 Ohm (Fisso - Fixed)
Uscita collettore aperto - Open collector output	24 VDC - 50 mA max
Ciclo lavoro utile - Useful working cycle	Ciclo a modulazione illimitato - Unlimited modulation cycle



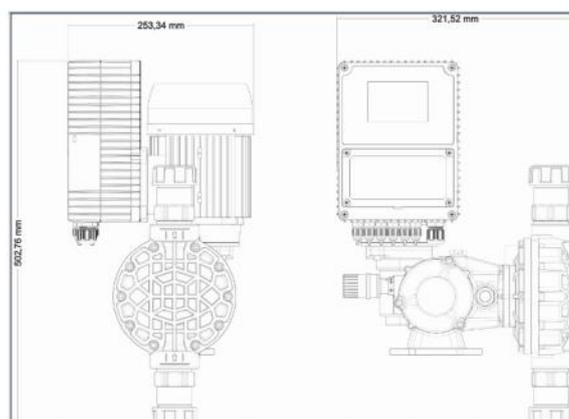
ATLANTA SERIES

POMPA DI DOSAGGIO CON SISTEMA ELETTRONICO - DOSING PUMP WITH ELECTRONIC SYSTEM



CARATTERISTICHE GENERALI / GENERAL FEATURES

- Dati cronologici e in tempo reale disponibili direttamente su qualsiasi dispositivo o PC collegato tramite Modbus, inclusi gli allarmi che aiutano a guidare un'efficace pianificazione della manutenzione e un rapido intervento tecnico
 - Ampio range di portate fino a 1000lt e pressioni fino a 10 bar
 - Alta precisione di dosaggio con regolazione digitale
 - Modalità di lavoro temporizzato, batch, manuale, proporzionale da segnali analogici o digitali
 - Possibilità di ruotare l'interfaccia digitale
 - Motori trifase a risparmio energetico, ampia gamma di materiali disponibili
-
- Chronological and real-time data available directly on any device or PC connected via Modbus, including alarms that help manage an effective maintenance planning and a prompt technical intervention
 - Wide range of flow rates up to 1000lt and pressures up to 10 bar
 - High-precision dosing with digital adjustment
 - Operating mode: Timed, batch, manual or proportional to analogue or digital signals
 - Possibility to rotate the digital interface
 - Energy-saving three-phase motors, wide range of materials available



ATLANTA SERIES

POMPA DI DOSAGGIO CON SISTEMA ELETTRONICO - DOSING PUMP WITH ELECTRONIC SYSTEM



Display innovativo - Innovative display



- Offre non solo opzioni in più lingue, ma cambia anche colore in base alla funzione operativa
- Multiple language option and colored background associated to the various operating functions

Materiali della testa della pompa - Pump head materials

- Ampia gamma di materiali SS-PVDF-PP
- Wide range of materials: SS-PVDF-PP



Posizione flessibile - Flexible position

Regolazione manuale della lunghezza della corsa
Manual adjustment of stroke length

- Fornisce la massima precisione quando combinato con il dosaggio digitale del controller di Atlanta
- Provides the best accuracy when combined with the digital dosing of the Atlanta controller
- Controller e motore possono essere fissati in 3 posizioni per la massima flessibilità
- Controller and motor can be fixed in 3 positions guaranteeing the maximum flexibility

CARATTERISTICHE IDRAULICHE - HYDRAULIC CHARACTERISTICS

TM02-04-06A/B/C POMPA A MEMBRANA DIAPHRAGM PUMP	TP15 POMPA A PISTONI PISTON PUMP	TP25 POMPA A PISTONI PISTON PUMP
Portata fino a 500 l/h Flow rate up to 500 l/h	Portata fino a 304 l/h Flow rate up to 304 l/h	Portata fino a 1000 l/h Flow rate up to 1000 l/h
Pressione massima fino a 16 bar Max pressure up to 16 bar	Pressione massima fino a 10 bar Max pressure up to 10 bar	Pressione massima fino a 20 bar Max pressure up to 20 bar
Colpi 1-116 - Strokes 1-116	Colpi 1-116 - Strokes 1-116	Colpi 1-116 - Strokes 1-116
Lunghezza della corsa 2-4-6 mm Stroke length 2-4-6 mm	Lunghezza della corsa 15 mm Stroke length 15 mm	Lunghezza della corsa 25 mm Stroke length 25 mm
Diaframma di diametro fino a 165 mm Diameter diaphragm up to 165 mm	Pompa a pistonni di diametro fino a 64 mm Diameter piston pump up to 64 mm	Pompa a pistonni di diametro fino a 89 mm Diameter piston pump up to 89 mm
IP55 valutato - IP55 rated	IP55 valutato - IP55 rated	IP55 valutato - IP55 rated



DOSING UNITS SERIES

GRUPPO DI DOSAGGIO - DOSING UNIT



DP 200

- **GRUPPO DI DOSAGGIO COMPOSTO DA:**
- Pompa **TAURUS (TAP/TAM)**
- Serbatoio 200, 300, 500, 1000 l.
- Supporto in PVC
- Kit accessori completo

- **DOSING UNIT COMPOSED OF:**
- **TAURUS (TAP/TAM)** pump
- 200, 300, 500, 1000 l. tank
- PVC support
- Complete accessories kit



DPM 200

- **GRUPPO DI DOSAGGIO COMPOSTO DA:**
- Pompa **TAURUS (TAP/TAM)**
- Serbatoio 200, 300, 500, 1000 l.
- Supporto in PVC
- Agitatore MIX.1 T
- Gruppo aspirazione AC.LA
- Kit accessori completo

- **DOSING UNIT COMPOSED BY**
- **TAURUS (TAP/TAM)** pump
- 200, 300, 500, 1000 l. tank
- PVC support
- Mixer MIX.T 1
- Suction group AC.LA
- Complete accessories kit

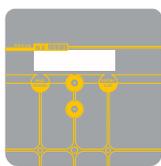


NEXUS SERIES

STRUMENTI DI MISURA E CONTROLLO - MEASURING AND CONTROL INSTRUMENTS

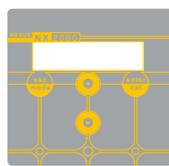
Caratteristiche tecniche - Technical features	
NX2000 SERIES RANGE	pH - 0 ÷ 14,00 (Accuratezza - Accuracy 1%)
	Rx - ± 1000 mV (Accuratezza - Accuracy 1%)
	CD - 10 ÷ 20.000 µS (Accuratezza - Accuracy 1%) Bassa conducibilità - Low conductivity 0÷200 µS Alta conducibilità - High conductivity 0÷50.000 µS
	Sonda probe K10 - 10÷2,000 µS (Accuratezza - Accuracy 1%)
	Sonda probe K5 - 20÷ 4,000 µS (Accuratezza - Accuracy 1%)
	Sonda probe K1 - 100÷ 20.000 µS (Accuratezza - Accuracy 1%)
	CL Potentiostatic - 0÷ 2 / 0÷5 / 0÷10 / 0÷20 / 0÷200 ppm
NX2500 SERIES RANGE	PR - 0÷ 14,00 / ±1500 mV
	pH/CD - 0÷ 14,00 / 0÷20 mS
	pH/CL - 0÷ 14,00 / 0÷200 ppm
	pH/FLOW - 0÷ 14,00 / 0÷9.999.999 lt/h
	CD/FLOW - 0÷ 20 mS / 0÷9.999.999 lt/h
Temperatura - Temperature	0÷ 100 °C Con - With PT100 (Accuratezza - Accuracy 1%)
Uscita in corrente - Current output	0/4÷20 20 ÷4/0 mA (±2%) Isolata galvanicamente - Galvanic separation
Alimentazione - Power supply	100÷240 VAC 50/60 Hz
Set point	2 indipendenti attraverso relé di contatto pulito 10A 250V (carico resistivo) 2 independent set points through a 10A 250V dry contact relay (resistive load)

MODELLI - MODELS



NX 2000 S

- VERSIONE STAGNO 144x144x90mm
- WATERPROOF VERSION 144x144x90mm



NX 2000 P

- VERSIONE PANNELLO 96x96x92mm
- PANEL VERSION 96x96x92mm



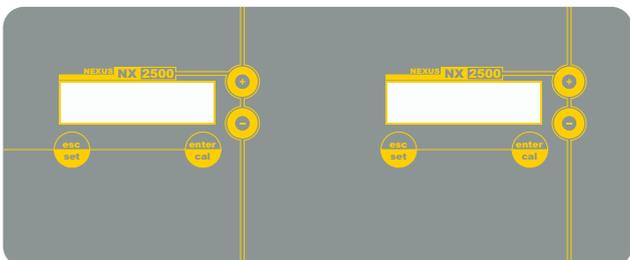
NX 2000 DIN

- VERSIONE BARRA DIN RAIL 6 moduli
- 6 modules DIN RAIL VERSION



NX 2000 Q

- VERSIONE PANNELLO 48x96x100mm
- PANEL VERSION 48x96x100mm



NX 2500 M

- MULTIPARAMETRICO, VERSIONE STAGNO 300x290x143mm (IP66)
- MULTIPARAMETER, WATERPROOF VERSION 300x290x143mm (IP66)

NEXUS 2000 SERIES

STRUMENTI DI MISURA E CONTROLLO - MEASURING AND CONTROL INSTRUMENTS



CARATTERISTICHE GENERALI / GENERAL FEATURES

- **INGRESSO IN TENSIONE** (15 ÷30 VDC) per congelare la misura tramite **SISTEMA DI CONTROLLO REMOTO (HOLD)**
- **SCALE DI MISURA SELEZIONABILI** tramite il menu di programmazione è possibile selezionare la scala di misura disponibile, per garantire una versatilità operativa con un unico strumento
- **LO STRUMENTO RICONOSCE LA SOLUZIONE TAMPONE** (pH/Redox) e completa la calibrazione sospendendo il dosaggio (HOLD) ed indicando lo stato di efficienza dell'elettrodo in %
- **MENÙ MULTILINGUA, PROTEZIONE MENÙ, IMPOSTAZIONI TRAMITE PASSWORD, CONTROLLO QUALITÀ DELLA SONDA DI MISURA**
- **INPUT VOLTAGE** (15 ÷30 VDC) for measurement suspension through **REMOTE CONTROL SYSTEM (HOLD)**
- **SELECTABLE MEASUREMENT SCALES:** Through the setting menu, it is possible to select the available measurement scale to ensure an operating versatility when using a single instrument
- **THE INSTRUMENT RECOGNISES THE BUFFER SOLUTION** (pH and Redox) and completes the calibration, stopping the dosing (HOLD) and showing the electrode efficiency in %.
- **MULTILINGUAL MENU, PASSWORD FOR MENU PROTECTION AND SETTING, QUALITY CONTROL OF THE MEASURING PROBES**

DISPLAY

- IL DISPLAY DIGITALE A LED BLU AD ALTA EFFICIENZA, a 2 linee di 16 caratteri, permette di visualizzare contemporaneamente 2 parametri: chimica e temperatura
- THE HIGH-PERFORMANCE BLUE LED DIGITAL DISPLAY with 2 lines of 16 digits, allows the simultaneous visualization of 2 parameters: chemical data and temperature



NEXUS 3000 SERIES

STRUMENTI DI MISURA E CONTROLLO - MEASURING AND CONTROL INSTRUMENTS



COOLING TOWERS



IRRIGATION



GALVANIC PROCESS



DRINKING WATER



WASTE WATER



REVERSE OSMOSIS



BOILERS

CARATTERISTICHE GENERALI / GENERAL FEATURES

- **LETTURA SINGOLO PARAMETRO** Il display molto ampio dello strumento, permette di visualizzare tutti i parametri operativi. Lo strumento può gestire le seguenti misure: Lo strumento può gestire le seguenti misure: pH, Rx, Conducibilità, Cloro amperometrico, Ingresso mA, sensori potenziostatici, Flusso
- Sono disponibili le seguenti configurazioni:
 - 144 x 144 mm Ip 65 per montaggio a parete
 - 96 x 96 mm per montaggio a pannello (con frontale IP65 e sezione posteriore IP20)

È possibile impostare l'uscita Relay2 per la funzione lavaggio: attraverso le fasi di Lavaggio, Attesa per stabilizzazione e Intervallo di attivazione, è possibile impostare in modalità automatica il processo di pulizia dei sensori.

- **CALIBRAZIONE GUIDATA** La procedura guidata di calibrazione, permette di seguire tutte le fasi e restituire la qualità dei sensori per un allineamento ottimale.

- **SINGLE PARAMETER VISUALIZATION** The large display enables viewing a single operational parameter at a time. Nexus 3000 can manage one of the following parameters: pH, Rx, Conductivity, Amperometric chlorine, mA input for potentiostatic probes, and flow rate.
- The following two versions are available:
 - Wall mounting: 144 x 144 mm. (IP65 protection degree)
 - Panel mounting: 96 x 96 mm. (IP65 protection degree for front section and IP20 for rear section)

Possibility to set the Relay2 output to activate the washing function, based on the three different phases: probe washing, delay time for measure stability and activation interval. The probe washing process can also be set in automatic mode.

- **GUIDED CALIBRATION** This procedure allows to monitor all the phases and guarantees the best probes quality for an optimal measure alignment.

NEXUS 3000 SERIES

STRUMENTI DI MISURA E CONTROLLO - MEASURING AND CONTROL INSTRUMENTS

• ATTIVAZIONE RELAY ON-OFF / TEMPORIZZATO / PROPORZIONALE

L'uscita Relay può essere impostata in tre diverse modalità: attivazione On-Off, attivazione temporizzata, attivazione proporzionale. Queste modalità permettono di trovare il giusto compromesso nella gestione dei parametri chimici all'interno del processo.

• USCITA ANALOGICHE E DIGITALI

IL Nexus 3000, è equipaggiato con 2 relay per il controllo del set point e gestione della pulizia della sonda, misurazione della temperatura e controllo degli allarmi, un'uscita analogica 4/20ma ed un'uscita in frequenza. L'installatore può impostare lo strumento scegliendo la configurazione più idonea all'impianto.

• COMPENSAZIONE DELLA TEMPERATURA

Tramite l'utilizzo di un sensore di temperatura, è possibile visualizzare nel display dello strumento la temperatura ed effettuare la compensazione nelle misure previste.

• EVENTI ED ALLARMI

Tramite la lista degli allarmi, è possibile visualizzare lo storico degli eventi registrati nello strumento. In qualsiasi momento è possibile resettare l'intera lista.

• ON-OFF / TIMED / PROPORTIONAL RELAY ACTIVATION

The Relay output can be set in three different modes: on-off, timed and proportional activation, for a right compromise in the management of the chemical parameters during the process.

• ANALOGUE AND DIGITAL OUTPUTS

Nexus 3000 is equipped with 2 relays, controlling the set point and the probe washing, temperature measurement, alarms control, a 4/20 mA analogue output and a frequency output. When setting the instrument, the installer can choose the most suitable configuration for the equipment.

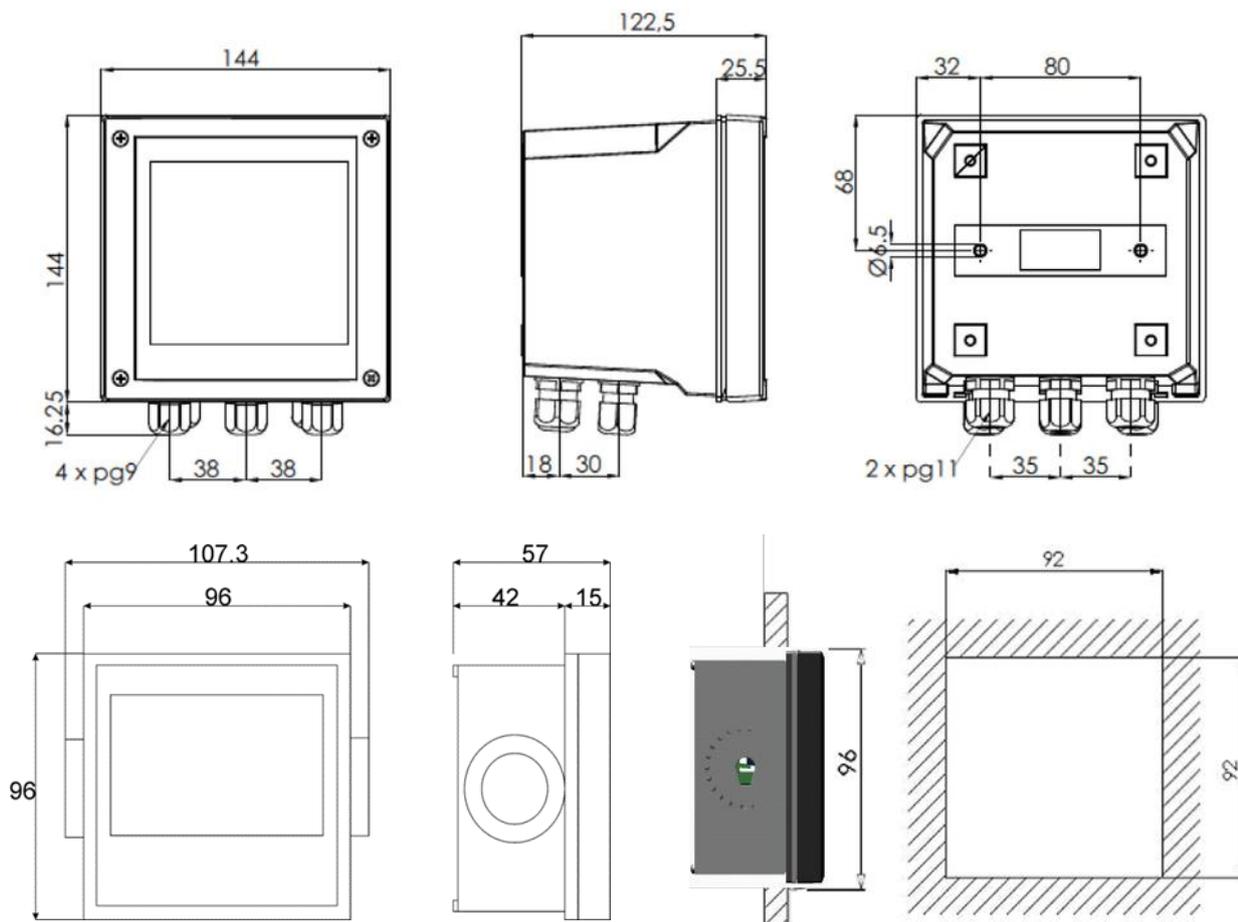
• TEMPERATURE COMPENSATION

Thanks to a temperature probe it is possible to visualize on the display the current value and make a temperature compensation of the measured parameter within the envisaged values.

• EVENTS AND ALARMS

The display enables viewing the chronology of the events registered by the instrument. The alarms list can be reset at any time.

DIMENSIONI / DIMENSIONS



NEXUS 5000 SERIES

STRUMENTI INDUSTRIALI - INDUSTRIAL INSTRUMENTS



CARATTERISTICHE GENERALI / GENERAL FEATURES

- Porta seriale RS485 isolata con Modbus a protocollo RTU/Ascii
- Display 128 x 128 pixel con icone grafiche per lo stato dell'uscita, del ciclo di lavaggio e menu allarmi
- Valori lampeggianti simultaneamente per le misure e le temperature
- 5 chiavi di controllo per la regolazione e la calibrazione dello strumento
- Alimentazione universale 100 - 240 Vac 50/60 Hz
- Alimentatore a basso voltaggio 12 - 32 Vdc o 24 Vac
- A norma CE
- Configurazione delle uscite: le uscite Relay, SSR e mA sono configurabili con misura primaria e secondaria



- Serial port RS485 insulated by the Modbus RTU/Ascii protocol
- 128x128 pixel display, complete with icons showing the digital output status, the washing cycle and the alarm menu
- Simultaneous flashing values for measurement and temperature
- Five control keys for the instrument calibration and configuration
- Universal power supply 100 - 240 Vac 50/60 Hz
- Low-voltage power supply 12 - 32 Vdc or 24 Vac
- CE compliant
- Outputs configuration: all Relay, SSR and mA outputs are configurable with primary and secondary measure



DISPLAY

- Retroilluminazione a 4 colori per evidenziare le funzioni
- 4-colour backlit display to highlight the various functions

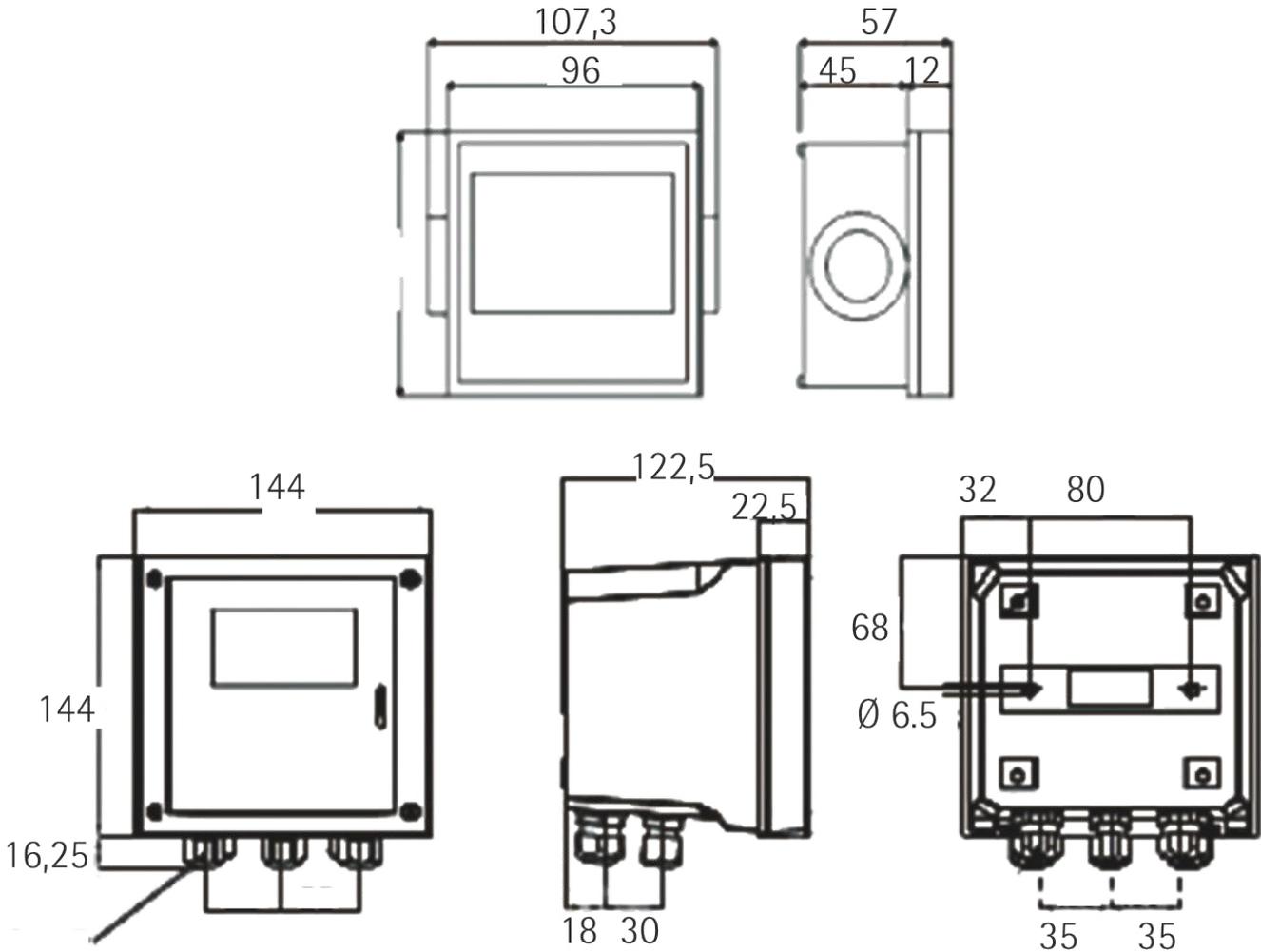
OPZIONI DI MONTAGGIO - MOUNTING OPTIONS

- Box di rivestimento
- Box montabile a parete in ABS con standard IP65 (144x144x122)
- Pannello di montaggio in ABS IP65 solo pannello frontale (96x96x24)
- Cover case
- ABS wall mounting case (144x144x122) - IP65 protection degree
- ABS mounting panel (96x96x24), front panel only - IP65 protection degree



NEXUS 5000 SERIES

STRUMENTI INDUSTRIALI - INDUSTRIAL INSTRUMENTS



Nexus 5000 Measure Range with Pt100/PT1000		
VALORE - VALUE	VALORE - VALUE	VALORE - VALUE
pH	0 ÷ 14,00 pH	±0,01pH
ORP	± 2000 mV	±1 mV
Conducibilità - Conductivity	0,054÷200.000 µS	±2%
Portata - Flow rate	0,0000 • 9.999 Liters/Sec.	±0,5Hz
Input 4÷20mA	0,0000÷99.999 ppm	±0,01ppm
Temperatura - Temperature	50 • 50 • C (-58 • 02 -F 0,4 -F)	±0,2°C
Torbidità - Turbidity	0÷4000 NTU	±2%
Ossigeno - Oxygen	0÷20 ppm	±2%

NEXUS 6500 SERIES

STRUMENTI INDUSTRIALI - INDUSTRIAL INSTRUMENTS



CARATTERISTICHE GENERALI / GENERAL FEATURES

- **2 USCITE ANALOGICHE:** Uscita 1 programmabile per la misura; Uscita 2 programmabile per la misura/temperatura/regolazione PID. I limiti delle uscite sono liberamente programmabili all'interno del campo misura
- **4 USCITE DIGITALI** set point ON/OFF: programmazione del range operativo (isteresi/direzione) e tempo di start/stop 000÷999 secondi
- **REGOLAZIONE PID** impulsi frequenza o PWM (2 set point)
- **ALLARME** programmabile per: anomalie, strumento, minimo, massimo, ritardo set point, tempo di permanenza (live check)
- **LAVAGGIO ELETTRODI:** programmazione dell'intervallo (minimo 15 min.) e della durata. Durante il lavaggio tutte le uscite analogiche e digitali sono congelate
- **2 ANALOGUE OUTPUTS:** Output 1 programmable for measurements; Output 2 programmable for measurement/temperature/PID regulation. Output limits are freely programmable within the range of measurement
- **4 DIGITAL OUTPUTS** ON/OFF set point: setting of the operating range (hysteresis/direction) and start/stop time 000÷999 sec
- **PID REGULATION** pulse frequency or PWM (2 set point)
- **PROGRAMMABLE ALARM** for instrument anomalies, minimum, maximum, set point display, permanence time (live check)
- **ELECTRODES WASHING:** Setting up of the interval (minimum 15 min.) and duration. During the washing phase, all digital and analogue outputs are frozen

APPLICAZIONI - APPLICATIONS

- La serie **Nexus 6500** sviluppata per settori di trattamento acque e industria, permette la misura dei seguenti parametri: **pH/redox, conducibilità, torbidità, cloro, ossigeno**
- The **Nexus 6500 Series**, developed for water treatment and industry, enables measurement of: **pH /redox, conductivity, turbidity, chlorine and oxygen**

NEXUS 6500 SERIES

STRUMENTI INDUSTRIALI - INDUSTRIAL INSTRUMENTS

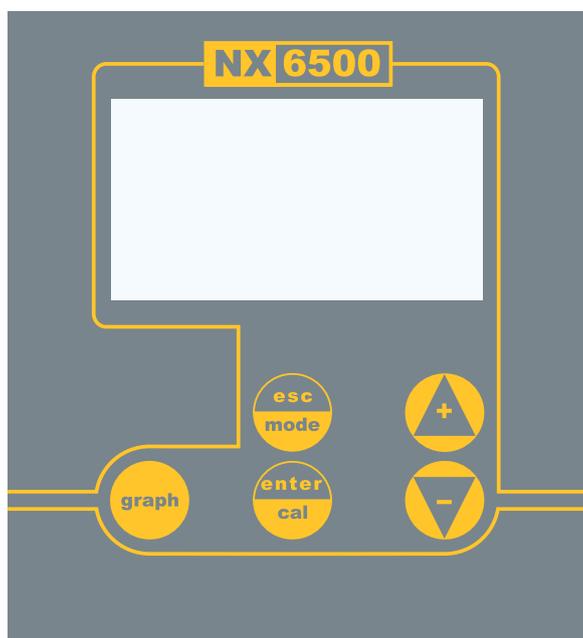
CARATTERISTICHE TECNICHE - TECHNICAL FEATURES

- **REGISTRAZIONE DATI** memoria flash interna 4MB (circa 16.000 reg.)
- **INGRESSO DIGITALE** per disabilitazione dei dosaggi
- **PORTA SERIALE RS485** per il set up e l'acquisizione in real time da remoto
- **CONTROLLI MANUALI:** Possibilità di simulare le uscite analogiche e digitali da tastiera
- **COMPENSAZIONE DELLA TEMPERATURA** mediante sensore PT100 con 3 fili, oppure PT1000
- **DISPLAY GRAFICO 128x64 PIXEL, RETROILLUMINATO**
- **VISUALIZZAZIONE** dei valori simultanei della misura (numerica e bargraph) e temperatura, valori delle uscite in scrolling, icone grafiche per stato dell uscite, ciclo lavaggio, registrazione dati, allarmi
- **DATA STORAGE:** Internal 4MB flash memory (about 16.000 records)
- **DIGITAL INPUT** to disable dosing operation
- **SERIAL PORT RS485** for set up and remote real time data acquisition
- **MANUAL CONTROLS:** Possibility to simulate all the analogue and digital outputs using the keyboard
- **TEMPERATURE COMPENSATION** through a 3-wire PT 100 (or PT 1000) sensor
- **120x64 PIXEL BACKLIT DISPLAY**
- **SIMULTANEOUS VISUALIZATION** of the data (numeric+bargraph) and temperature, analogue outputs values and graphic icons showing digital outputs status, data storage, washing cycle and alarms

Caratteristiche tecniche - Technical features

Range	pH / Rx - 0 ÷ 14,00 / ± 1500 mV
	pH / CD - 0 ÷ 14,00 / 0 ÷ 20 / 0 ÷ 200 / 0 ÷ 2.000 / 0 ÷ 20.000 µS
	pH / CL - 0 ÷ 14,00 / 0 ÷ 2 / 0 ÷ 5 / 0 ÷ 10 / 0 ÷ 200 ppm
	pH / CL - 0 ÷ 20 / 0 ÷ 200 / 0 ÷ 2.000 / 0 ÷ 20.000 µS / 0 ÷ 2 / 0 ÷ 5 / 0 ÷ 10 / 0 ÷ 200 ppm
	Solidi sospesi - Suspended solids / CL - 0 ÷ 9999 gr/l / 0 ÷ 2 / 0 ÷ 5 / 0 ÷ 10 / 0 ÷ 200 ppm
Alimentazione - Power supply	100 ÷ 240 VAC 50/60 Hz

MODELLI



NX 6500 W

- VERSIONE STAGNO 144x144x120 mm
- WATERPROOF VERSION 144x144x120 mm

NEXUS 7000 SERIES

STRUMENTI INDUSTRIALI - INDUSTRIAL INSTRUMENTS



CARATTERISTICHE GENERALI / GENERAL FEATURES

- **CONTROLLER COMPATTO E DI SEMPLICE UTILIZZO**, permette la misura dei seguenti parametri: pH/Rx, cloro libero, temperatura. 2 ingressi per sonde di livello prodotti chimici
- **4 USCITE DIGITALI**
- **PROTEZIONE IP65**
- **3 RELÈ** con alimentazione per pompe dosatrici
- **2 RELÈ** contatto pulito per stato allarme
- **2 USCITE IN CORRENTE** (4÷20 mA)
- **2 CANALI** frequenza collettori aperti
- **PORTA SERIALE RS485** con protocollo di comunicazione modbus RTU
- **DISPLAY ALFANUMERICO**, 4 linee e 20 caratteri
- Possibilità di connessione remota tramite **CONVERTER BOX** alla piattaforma **INJECTA REMOTE**
- **COMPACT EASY-TO-USE CONTROL INSTRUMENT**, for the measurement of pH/Rx, free chlorine and temperature. 2 inputs for chemicals level probe
- **4 DIGITAL OUTPUTS**
- **IP65 PROTECTION**
- **3 RELAYS** with power supply for dosing pump
- **2 RELAYS** dry contact for alarm mode
- **2 CURRENT OUTPUTS** (4÷20 mA)
- **2 Open collectors frequency CHANNELS**
- **SERIAL PORT RS485** with modbus RTU standard
- **ALPHANUMERIC DISPLAY** with 4 lines and 20 characters
- Possibility of remote connection through a **CONVERTER BOX** to the **INJECTA REMOTE** platform

Caratteristiche tecniche - Technical features

Range	pH - 0 ÷ 14,00
	Rx - ± 1500 mV
	CD - 1 ÷ 200 / 10 ÷ 2.000 / 100 ÷ 20.000 / 200 ÷ 50.000 µS
	CL (Amperometric-potentiostatic / CL DIOXIDE (potentiostatic probe)) 0 ÷ 0,50 / 0 ÷ 1,00 / 0 ÷ 2,00 / 0 ÷ 5,00 / 0 ÷ 10,0 / 0 ÷ 20,0 / 0 ÷ 200,0 ppm
	TEMPERATURE - 0 ÷ 100 °C with PT100
	OX - 0 ÷ 20 ppm - Risoluzione - Resolution 0,1 ppm
Versione monoparametro - Single parameter version	CLORO - CLHORINE
Versione doppio parametro - Double parameter version	PH-CLORO - PH-CLHORINE
Alimentazione - Power supply	100 ÷ 240 VAC 50/60 Hz



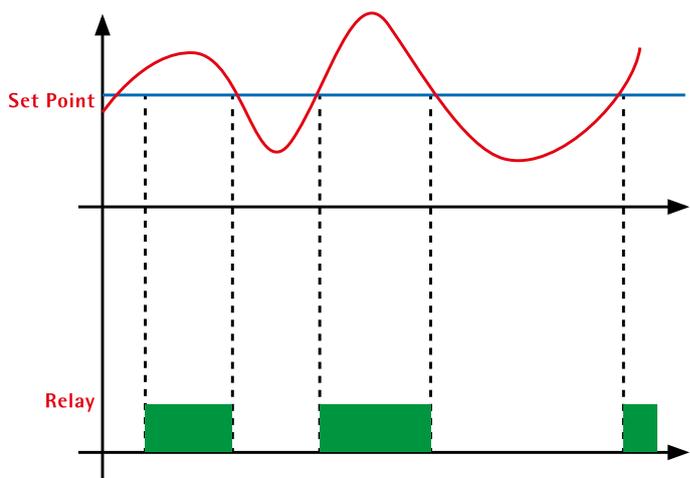
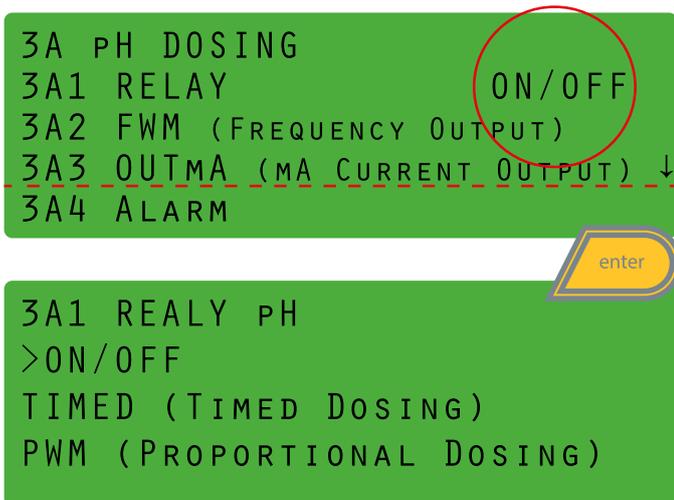
NEXUS 7000 SERIES

STRUMENTI INDUSTRIALI - INDUSTRIAL INSTRUMENTS

MENU DI IMPOSTAZIONE - SETUP SETTING MENU

- Dal menu relé è possibile pilotare la pompa dosatrice analogica
- In questo esempio la pompa dosa in modalità costante

- From the relay menu it is possible to operate the analogue dosing pump
- In this example the pump doses in constant mode



DOSAGGIO ON / OFF DA RELÈ ON/OFF DOSING THROUGH RELAY		
ELEMENTO ITEM	VALORE PREDEFINITO DEFAULT VALUE	RANGE
Set point	7,20 pH	0 ÷ 14 pH
Time dosing	Acid	Acid / Alka
Hysteresis	Off	0.10 ÷ 3 pH
Hysteresis time	Off	1 ÷ 900 Sec
Delay start	Off	1 ÷ 900 Sec
Delay end	Off	1 ÷ 900 Sec

Caratteristiche tecniche - Technical features
HELIOS 05 CL con - with AT AM 02 100 ÷ 240 Vac
HELIOS 05 CL solo lettura - without pumps 100 ÷ 240 Vac
HELIOS 05 PC con - with AT AM 02 100 ÷ 240 Vac
HELIOS 05 PH-CL solo lettura - without pumps 100 ÷ 240 Vac
HELIOS 05 CL Potenziostatico solo lettura - Potentiostatic without pumps

SOFTWARE

- **SOFTWARE DI TRASMISSIONE DATI** - Tramite porta seriale RS485 con protocollo Modbus RTU realizza una gestione remota su tutti i modelli **HELIOS 05**
- È possibile registrare i dati di misura in tempo reale di **CLORO, pH, REDOX e TEMP**
- **LA RETE DI TRASMISSIONE** prevede la gestione simultanea di 99 pannelli **HELIOS 05** con un unico cavo a 3 fili e tramite un adattatore Hardware Seriale RS485/USB 2.0 si ha la possibilità di collegare il tutto al PC e gestire tutti i parametri del sistema con un unico software
- **IL SOFTWARE DI GESTIONE** permette di gestire un modem GPRS esterno (funzione opzionale) collegato al PC per inviare via SMS gli allarmi che dovessero verificarsi per richiedere un rapido intervento

- **SOFTWARE FOR DATA TRANSMISSION** - Thanks to a serial port and Modbus RTU it enables a remote operation of all **HELIOS 05** models
- It is possible to record the measurement data in real time regarding **CHLORINE, pH, REDOX and TEMP**
- **THE TRANSMISSION NETWORK** guarantees the simultaneous control of 99 HELIOS 05 panels through a 3-wires single cable. By means of an adapter RS485/USB 2.0 port, it is possible to connect every unit to the PC and control all the parameters of the system through a single software
- **THE MANAGEMENT SOFTWARE** allows to manage an external GPRS modem connected to the PC (optional function) to send via SMS the alarms in the event of rapid intervention requests



CONVERTER BOX



CONVERTER BOX PIATTAFORMA DI CONNESSIONE INJECTA / INJECTA CONNECTIVITY PLATFORM CONVERTER BOX

L'apparecchio può essere fisicamente collegato ad alcuni dei prodotti Injecta dotati di porta seriale ModBus. Il ConverterBox crea l'interfaccia tra più dispositivi ModBus e il Wifi o la LAN e quindi il web.

Il ConverterBox può essere utilizzato tramite qualsiasi connessione Internet disponibile. Una volta configurati e installati, è possibile accedere ai dispositivi direttamente dal portale InjectaRemote dagli utenti che dispongono delle credenziali appropriate.

Il ConverterBox offre un sistema di installazione guidata per i prodotti quando vengono collegati, rendendo il processo semplice, diretto e rapido.

Una volta installati, i dispositivi possono essere trovati nel portale stesso.

Gestisce fino a 10 dispositivi nella stessa rete ModBus RS485 cablata. Attualmente disponibile sulle seguenti famiglie di prodotti: Helios05 (Nexus 7000)

This device that can be physically connected to some of the INJECTA products equipped with ModBus serial port.

ConverterBox creates the interface between multiple ModBus devices and the Wifi or the LAN, and therefore the web.

ConverterBox can be used with any available internet connection. Once configured and installed, the users who have the appropriate credentials can directly access the devices through the Injecta Remote portal.

For a correct connection of the products, Converter Box provides a useful installation guide, making the process quick, simple and direct.

Once installed, the devices can be identified in the portal.

Possibility to manage up to 10 devices in the same wired ModBus RS485 network.

Currently available for Helios05 (Nexus 7000) product families



INJECTA REMOTE

PIATTAFORMA WEB PER CONTROLLO REMOTO - WEB PLATFORM FOR REMOTE CONTROL

CARATTERISTICHE TECNICHE - TECHNICAL CHARACTERISTICS

I titolari dell' account di Injecta Remote possono accedere ai dati fondamentali per il controllo e gestione in qualsiasi momento del giorno o della notte da qualsiasi luogo nel mondo usando un account Basic o Premium.

Le Statistiche sono accessibili anche se il dispositivo è spento, tramite l'accesso rapido tramite il portale www.injectaremote.com. Il portale è completamente conforme al GDPR. INJECTA fornisce agli utenti un servizio di assistenza tecnica.

Tutti i clienti ottengono 12 mesi di vantaggi Premium gratuiti dal momento della registrazione, si può scegliere di continuare con un account Premium a pagamento o passare al profilo dell'account Basic. Account di base: archiviazione dei dati per 30 giorni; download dei dati su richiesta; accesso per singolo utente; aggiornamenti software.

Account Premium: archiviazione dati illimitata; backup giornaliero; report configurabili e notifiche push; accesso multiutente e backup delle impostazioni del dispositivo.

InjectaRemote account holders can access basic data for 24h management of their operations from any place in the world by using either a Basic or Premium account.

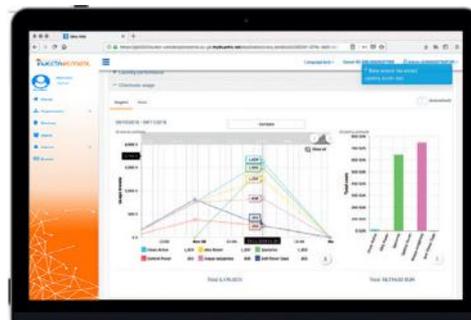
Statistics are accessible even if the device is switched off, by simply connecting to our www.injectaremote.com website, that is fully GDPR compliant.

INJECTA provides an effective technical support.

All customers are offered a 12-month Premium account benefit since their registration, then they can choose to upgrade to a paid Premium account or switch to a Basic account.

Basic Account: data storage for 30 days; data download on demand; single-user access; software updates.

Premium Account: unlimited data storage; daily back-up; configurable reports and push notifications; multi-user access and device settings back-up.



Injecta Remote

InjectaRemote fornisce il seguente set di informazioni, in più lingue comuni a tutte le applicazioni, con dettagli più specifici per singole applicazioni come lavanderie, lavastoviglie, piscine ecc...

- Costi operativi: possibilità di visualizzare i costi in tempo reale per singola applicazione.
- Utilizzo chimico: i dati storici ed in tempo reale aiutano a gestire l'utilizzo quotidiano ed a individuare miglioramenti che possono essere applicati da remoto
- Flessibilità: le apparecchiature possono essere pre-programmate, e successivamente aggiornate da remoto

Injecta Remote website

InjectaRemote provides the following set of information, in multiple languages, for all the applications, with more specific details for single applications such as laundries, dishwashers, swimming pools, etc...

- Possibility of real time check of all the costs for each application.
- Chemical products use: real time and historical data help manage the daily use and identify any improvement through a remote control.
- Flexibility: all the devices can be pre-programmed and remotely updated at a later stage.



DI MPO SERIES

MISURATORI DI PORTATA A INDUZIONE MAGNETICA - MAGNETIC INDUCTION FLOW METERS



CARATTERISTICHE GENERALI / GENERAL FEATURES

- Il campo di eccitazione magnetica è del tipo ad onda rettangolare a bassa frequenza. In tal modo viene incrementata la stabilità della misura di portata e si ha un basso consumo elettrico
- The magnetic excitation field is characterized by a low-frequency rectangular wave which increases the stability of the flow measurement, guaranteeing a lower power consumption
- Dotato di un veloce **MICROPROCESSORE A 16 BIT DI ELEVATA PRECISIONE**
- **FUNZIONE DI MISURA IN ENTRAMBE LE DIREZIONI** sono visualizzabili sia la portata in direzione diretta che inversa
- **3 TOTALIZZATORI INTERNI** sono in grado di visualizzare i volumi in direzione diretta, inversa e la loro differenza
- Il trasmettitore multifunzione è dotato di **FUNZIONE DI AUTO-TEST E DI AUTODIAGNOSI**
- Le impostazioni dei parametri e i valori dei totalizzatori sono salvate su **MEMORIA EEPROM** quando lo strumento viene spento
- **TENSIONE ISOLAMENTO DI 500 V**
- Equipped with a quick and high-precision **16-BIT MICROPROCESSOR**
- The **BIDIRECTIONAL MEASUREMENT FUNCTION** allows to visualize the forward and reverse flow rates
- **3 INTERNAL COUNTERS** can respectively display forward direction volume, reverse direction volume and the difference between these values
- The multifunction transmitter is equipped with a **SELF-TEST AND SELF-DIAGNOSIS FUNCTION**
- The **EEMPROM MEMORY** can save the setting parameters and the counters values when the device is switched off
- **ISOLATION VOLTAGE: 500 V**



DI MPO SERIES

MISURATORI DI PORTATA A INDUZIONE MAGNETICA - MAGNETIC INDUCTION FLOW METERS



DI MPO 01

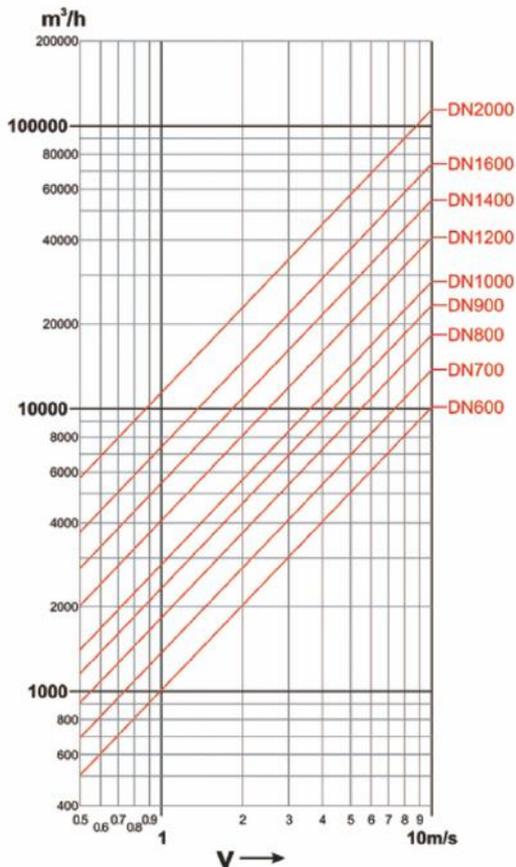
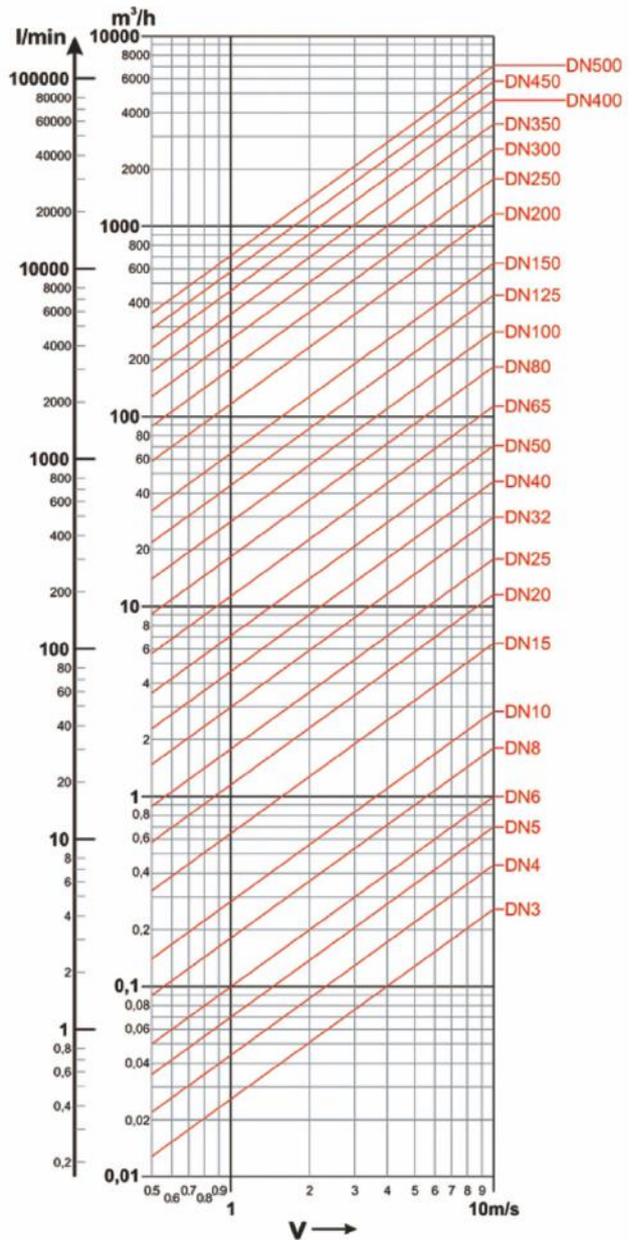
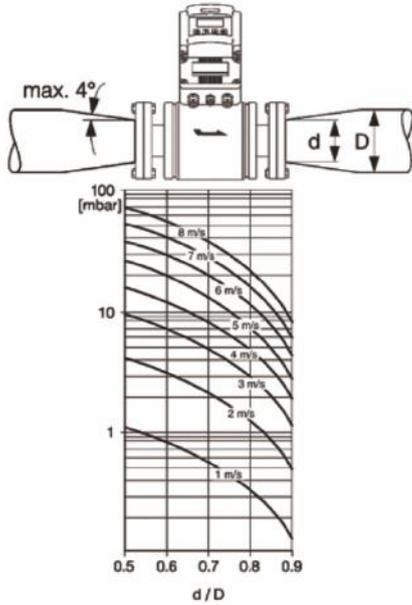
Modelli e caratteristiche tecniche - Models and technical features		
Condizioni ambientali Ambient conditions	-25°C ÷ +55°C Temperatura ambiente - Ambient temperature	
	5% ÷ 100% Umidità relativa - Relative humidity	
	86 ÷ 106 bar Pressione ambiente - Ambient pressure	
Condizioni di funzionamento Operating conditions	Conduttività fluido - Fluid conductivity >5µS/cm	
	Pressioni - Pressures	4,0 Mpa (DN15÷DN150)
		1,6 Mpa (DN100÷DN450)
		1,0 Mpa (DN200÷DN1000)
		0,6 Mpa (DN1200÷DN1600)
	Temperatura - Temperature	Remote Vers. <80°C (Rivestimento in gomma - Rubber coating)
<150°C (180°C max PTFE)		
Compact Vers. <70°C		
Alimentazione - Power supply	85÷265 VAC, 24 VAC / Consumo - Consumption <20W	
DN tubo - DN pipe	DN15÷DN1600	
Range velocità - Speed range	0m/s ÷ 10m/s	
Materiale tubo - Pipe material	SS 321	
Materiale elettrodi - Electrodes material	SS 316 TI, Hastelloy B, Hastelloy C, Titanium, Tantalum	
Materiale flange - Flange material	UNI 2223 in Carbon Steel, SS 316	
Protezione - Protection degree	Remote Vers. IP67/IP68 (optional) - Compact Vers. IP67	
Accuratezza - Accuracy	±0,5% del valore misurato - of the measured value (optional ±0,2%, ±0,3%)	
Ripetibilità - Repeatability	0,17% del valore misurato nel range di velocità - of the measured value 0,5÷10 m/s per accuratezza - for accuracy ±0,5%	
Uscita corrente Current output	4÷20 mA (0÷10 mV optional) Resistenza di carico - Load resistance 0÷1,5 Kohm x 0÷10 mV, 0÷750 Kohm x 4÷20 mA Errore - Basic error ±10µA del valore misurato - measured value plus basic error	
Uscita in frequenza o impulso Frequency output or pulse	Frequenza impostabile 1÷5000 Hz per entrambe le direzioni di misura Impulso fino a 15000 imp./min per entrambe le direzioni di misura. La durata massima dell'impulso è di 25 ms Frequency can be set between 1÷5000 Hz for both forward and reverse directions Pulse frequency can reach 15000 pulse/min for both forward and reverse directions. Pulse duration is up to 25 ms	
Uscite allarmi Alarm outputs	n°2 sull'uscita del transistor in configurazione open collector con isolamento galvanico 2 alarms on the open collector transistor output, with galvanic isolation	
Uscita seriale - Serial output (optional)	RS485 Optoisolata - Optoisolated	
Damping	2÷100s (90%)	
Cut-off di portata Flow cut-off	Range di regolazione 0,0÷9,9% rispetto alla Qmax. Al di sotto del valore impostato la visualizzazione del flusso istantaneo e gli output sono forzati a zero	
	Adjustment range: 0.0÷9.9%, depending on max. quantity. Below the programmed value, the instantaneous flow and the outputs are set at zero	



DI MPO SERIES

MISURATORI DI PORTATA A INDUZIONE MAGNETICA - MAGNETIC INDUCTION FLOW METERS

Tabella per la selezione ottimale del tubo di misura - Chart for the optimal selection of the measuring tube





WM SERIES

CONTATORI PER ACQUA - WATER METERS

WM R



- Contatore filettato per acqua fredda e calda con emettitore d'impulsi tipo REED e lettura di portata
- Quadrante asciutto
- Lettura a rulli
- 4 o 1 impulso/litro
- Per acqua fredda fino a 30°C
- Per acqua calda fino a 90°C
- Conessioni 1/2 ÷ 2 (13mm ÷ 50mm)

- Threaded meter for cold/hot water, REED type pulse emitter and flow rate reading
- Dry dial
- Roller reading
- 4 or 1 pulse/liter
- Cold water up to 30°C
- Hot water up to 90°C
- 1/2 ÷ 2 (13mm ÷ 50mm) connections

WM RS

- Contatore filettato per acqua fredda senza emettitore d'impulsi, con lettura di portata
- Quadrante asciutto/bagnato
- Lettura a rulli
- 4 o 1 impulso/litro
- Per acqua fredda fino a 30°C
- Per acqua calda fino a 90°C
- Conessioni 1/2 ÷ 2 (13mm ÷ 50mm)

- Threaded meter for cold/hot water without pulse emitter, with flow rate reading
- Dry or wet dial
- Roller reading
- 4 or 1 pulse/liter
- Cold water up to 30°C
- Hot water up to 90°C
- 1/2 ÷ 2 (13mm ÷ 50mm) connections



WM F



- Contatore flangiato per acqua fredda con emettitore d'impulsi e lettura di portata, alta capacità (fino a 300 m³/h), serie Woltmann
- Quadrante bagnato
- Per acqua fredda fino a 50°C
- Conessioni 2 ÷ 6 (DN50 ÷ DN150)

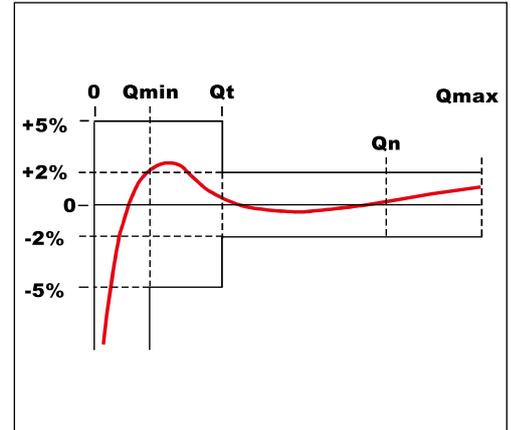
- Flanged meter for cold water with pulse emitter and flow rate reading, high capacity (up to 300 m³/h), Woltmann series
- Wet dial
- Cold water up to 50°C
- 2 ÷ 6 (DN50 ÷ DN150) connections



WM SERIES

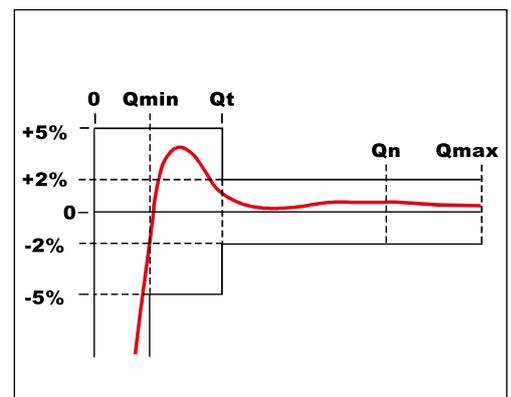
CONTATORI PER ACQUA - WATER METERS

WM RH / WM RS						
Ø POLLICI Ø INCH	Ø mm	PORTATE MAX MAX FLOW RATE Q max m ³ /h	PORTATE NOMINALI NOMINAL FLOW RATES m ³ /h Qn	PORTATE MINIME (accuratezza ±5%) MINIMUM FLOW RATES (±5% accuracy) Q min lt/h	PORTATE TRANSIZIONE (accuratezza ±5%) TRANSITION FLOW RATES (±5% accuracy) Q t lt/h	FONDO SCALA QUAD. LETTURA MAXIMUM READING m ³
1/2	13	3	1,5	30	120	10.000
3/4	20	5	2,5	50	200	10.000
1	25	7	3,5	70	280	100.000
11/4	30	10	5	100	400	100.000
11/2	40	20	10	200	800	100.000
2	50	30	15	450	3.000	100.000



Ø POLLICI Ø INCH	Ø mm	LUNGHEZZA SENZA RACCORDI LENGTH WITHOUT CONNECTIONS mm	LARGHEZZA WIDTH mm	ALTEZZA HEIGHT mm	FONDO SCALA QUAD. LETTURA MAXIMUM READING m ³
1/2	13	110	80	90	10.000
3/4	20	130	80	90	10.000
1	25	160	100	120	100.000
11/4	30	160	100	120	100.000
11/2	40	200	110	130	100.000
2	50	300	152	200	100.000

WM F						
Ø POLLICI Ø INCH	Ø mm	PORTATE MAX MAX FLOW RATE Q max m ³ /h	PORTATE CON 1m DI PERDITA DI CARICO FLOW RATE WITH 1m LOSS CHARGE m ³ /h Qn	PORTATE NOMINALI NOMINAL FLOW RATES Qn m ³ /h	PORTATE MINIME (accuratezza ±5%) MINIMUM FLOW RATES (±5% accuracy) Q min m ³ /h	PORTATE TRANSIZIONE (accuratezza ±5%) TRANSITION FLOW RATES (±5% accuracy) Qt m ³ /h
2	50	30	20	15	1,2	1,5
21/2	65	50	55	25	3	7,5
3	80	80	65	40	3,2	12
4	100	120	120	60	4,8	18
6	150	300	300	150	12	45



Ø POLLICI Ø INCH	DN	LUNGHEZZA LENGTH mm	LARGHEZZA WIDTH mm	ALTEZZA HEIGHT mm	FONDO SCALA QUAD. LETTURA MAXIMUM READING		
		Ø mm	N°	mm			
2	50	200	165	247	18	4	125
21/2	65	200	185	258	18	4	15
3	80	200	200	265	18	4	160
4	100	250	220	272	18	8	180
6	150	300	285	302	22	8	240



MX SERIES

AGITATORI ELETTRICI - ELECTRIC MIXERS



MX V VELOCI - FAST

- Motore monofase/trifase, IP65, 0,12kW - 4 Poli (altre potenze disponibili su richiesta)
 - Albero in PVC/SS316L, lunghezze 600, 800, 900, 1100 mm (altre lunghezze disponibili su richiesta)
 - Elica in PVC/SS316L, 2 pale, diametro 90 mm (altre diametri disponibili su richiesta)
-
- Single phase/three phase motor, IP65, 0.12kW - 4 Poles (other powers available upon request)
 - PVC/SS316L shaft, length: 600, 800, 900, 1100 mm (other lengths available upon request)
 - PVC/SS316L propeller, 2 blades, diameter 90 mm (other diameters available upon request)

CARATTERISTICHE GENERALI / GENERAL FEATURES

- Adatti per liquidi con viscosità molto bassa, su serbatoi o bacini di capacità media, per la miscelazione di reattivi chimici o per la preparazione di soluzioni
 - Geometria dell'elica
 - Migliore miscelazione
 - Potenza richiesta inferiore
 - Aspirazione dell'additivo miscelato dal fondo del serbatoio con minori vibrazioni
 - Connessione del motore
 - L'albero è maggiormente bilanciato (riduzione delle vibrazioni)
 - I modelli in PVC sono rivestiti di resina epossidica per una migliore resistenza chimica e con un minor numero di componenti in rotazione (riduzione dell'usura)
-
- Suitable for liquids with very low viscosity, on tanks or basins of medium capacity, for the mixing of chemical reagents or for the preparation of solutions
 - Geometry of the propeller
 - Better mixing
 - Less power required
 - Aspiration of the mixed additive from the tank bottom, with reduced vibrations
 - Connection of the motor
 - Shaft is more balanced (reduction of the vibrations)
 - The PVC models are coated with epoxy resin for a better chemical resistance, and with a smaller number of rotating components (wear reduction)



MX SERIES

AGITATORI ELETTRICI - ELECTRIC MIXERS



MX L LENTI - SLOW

- Motore + riduttore monofase/trifase, IP65, 0,12 kW - 4 Poli (altre potenze disponibili su richiesta), rapporto di riduzione 1:7-200 rpm (standard), 1:20-70 rpm (optional)
 - Albero in PVC/SS316L, lunghezze 600, 800, 900, 1100 mm (altre lunghezze disponibili su richiesta)
 - Elica in PVC/SS316L, 2, 3, 6 pale (piane o forate), diametro 90, 150, 220 mm (altri diametri disponibili su richiesta)
-
- Single phase/three phase motor + reducer, IP65, 0.12 kW - 4 poles (other powers available upon request), reduction ratio 1:7-200 rpm (standard), 1:20-70 rpm (optional)
 - PVC/SS316L shaft, length: 600, 800, 900, 1100 mm (other lengths available upon request)
 - PVC/SS316L propeller, 2, 3, 6 blades (flat or with holes), diameter 90, 150, 220 mm (other lengths diameters upon request)

CARATTERISTICHE GENERALI / GENERAL FEATURES

- Adatti nel settore del trattamento acque per flocculazione e preparazione di polielettroliti
 - Geometria dell'elica
 - Pale dell'elica in PVC intercambiabili
 - Possibilità di raggiungere altre pale sull'elica per applicazioni speciali (vendute separatamente in kit di montaggio)
 - Possibilità di aggiungere una seconda elica sull'albero per una migliore agitazione con i solidi in sospensione (vendute separatamente in kit di montaggio)
 - Connessione del motore
 - La velocità degli agitatori lenti cambia da 70 giri/min (optional) a 200 giri/min (standard)
 - I motori elettrici sono del tutto intercambiabili su tutta la gamma (0,12÷0,37 kW)
-
- Suitable for the water treatment with flocculant and for the preparation of polyelectrolyte
 - Geometry of the propeller
 - Replaceable PVC propeller blades
 - Possibility to add other propeller blades for special applications (sold separately)
 - Possibility to add a second propeller on the shaft for a better mixing of the suspended solids (sold separately)
 - Connection of the motor
 - The speed of the electric mixers changes from 70 turns/min (optional) to 200 turns/min (standard)
 - The electric motors are completely interchangeable (0.12÷0.37 kW)



MX SERIES

AGITATORI ELETTRICI - ELECTRICAL MIXERS

Selezione del massimo volume in vasca - Selection of the maximum volume in the tanks

	VELOCI - FAST	LENTI - SLOW
Miscelatore semplice - Simple mixer	5 m ³	70 m ³
Preparazione reagenti - Reagent preparation	3 m ³	30 m ³
Neutralizzazione - Neutralization	2 m ³	20 m ³
Sospensione fanghi - Sludges suspension (50 ÷ 80 g/l)	1,7 m ³	15 m ³
Latte di calce - Lime milk (50 ÷ 80 g/l)	1,7 m ³	15 m ³
Latte di calce - Lime milk (100 ÷ 200 g/l)	-	15 m ³
Polielettrolita - Polyelectrolyte (50 ÷ 80 g/l)	-	15 m ³

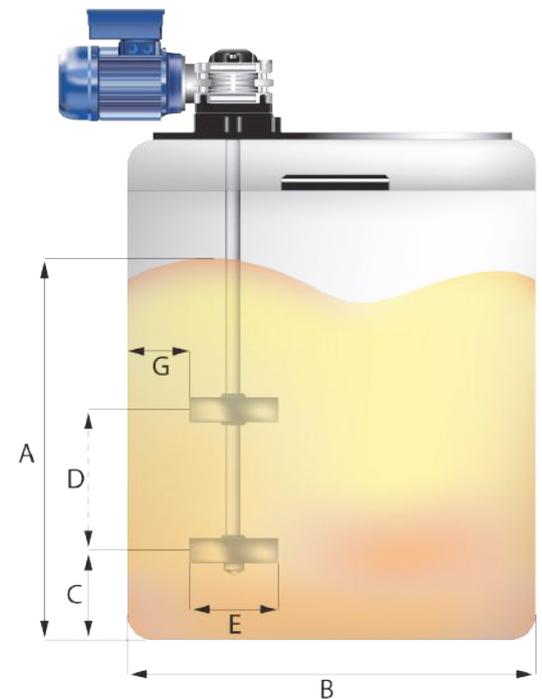
Posizionamento agitatore - Installation of the mixer

G>100 - Veloci - Fast / G>100 - Lenti - Slow

N.B. - In caso di montaggio centrale occorre predisporre 3 pale antirotazione a 120° per gli agitatori veloci e 4 pale per gli agitatori lenti

N.B. - In case of central installation, it is necessary to use 3 anti-spin blades at 120° for the fast mixers and 4 blades for the slow mixers

- **A** - Altezza liquido - Liquid height
 - **B** - Diametro serbatoio - Tank diameter
 - **C** - Distanza dell'elica dal fondo - Distance of the propeller from the bottom
 - **D** - Distanza tra le 2 eliche - Distance between the 2 propellers
 - **E** - Diametro elica - Propeller diameter
- Per - For $0,5 < A/B < 1,1$ - 1 Elica - Propeller
- $C = 0,5 \div 2 \times E$
 - Per - For $1,1 < A/B < 1,6$ - 2 Eliche - Propellers
- $D = 5 \div E$ (Veloci - Fast) / $D = 2 \div E$ (Lenti - Slow)
 - Scelta del diametro dell'elica in funzione del serbatoio - Selection of the diameter of the propeller depending on the tank
- $E = B \div 0,2$ (Veloci - Fast) / $E = B \div 0,3$ (Lenti - Slow)



Verifica della potenza del motore - Verification of the motor power

Gli agitatori sono forniti di un motore adeguatamente dimensionato. Per il calcolo della potenza necessaria occorre moltiplicare:

- **P Reale = P Usata x densità liquido x coefficiente di viscosità (P reale = potenza in acqua)**

È necessario verificare che la potenza del motore sia:

- **= P Reale + 5% (Veloci) / = P Reale + 25% (Lenti)**

Occorre tenere presente che:

- Aumentando del 50% la velocità occorre aumentare la potenza di ~ 3 volte
- Aumentando del 50% il diametro dell'elica occorre aumentare la potenza di 7 ~ volte

Esempio:

950 rpm occorre con elica Ø120 e motore 0,25 kW

- Per andare a 1400 rpm occorre scegliere un motore da 1 kW
- Per usare un'elica da 180 occorre scegliere un motore da 1,5 kW

The mixers are supplied with an appropriate motor. For the calculation of the needed power (P) it is necessary to multiply:

- Real P = P Used x density of the liquid x coefficient of viscosity (Real P = power in water)

It is necessary to verify that the power of the motor is:

- = Real P + 5% (Fast) / = Real P + 25% (Slow)

It is necessary to remember that:

- When increasing speed by 50% we suggest a 3-fold power increase
- When increasing the propeller diameter by 50% we suggest a 7-fold power increase

Example:

950 rpm are necessary for a Ø120 propeller and 0.25 kW motor

- To reach 1400 rpm, it is necessary to use a 1.5 kW motor
- For a Ø 180 propeller, it is necessary to use a 1.5 kW motor

ACCESSORY

LANCE DI ASPIRAZIONE CON FILTRO DI FONDO - SUCTION LANCES WITH FOOT FILTER



AC LA SERIES

- Disponibili versioni con sonda di livello
 - Tenute in FPM (EPDM su richiesta)
 - Realizzate in PVC/PP con tubo di aspirazione in PVC Crystal
 - Tutte le lance sono dotate di valvola di fondo
-
- Available with level probe
 - FPM seals (EPDM upon request)
 - Made of PVC/PP with PVC Crystal suction tube
 - All the suction lances are equipped with foot valves

MODELLI MODELS	DIMENSIONI DIMENSIONS	TUBI TUBES	PER SERBATOI FOR TANKS
AC LA 05	450x22mm	4x6	50 lt
	450x34mm	8x12	50 lt
AC LA 1	650x22mm	4x6	100 lt
	650x34mm	8x12	100 lt
AC LA 2	900x22mm	4x6	250 lt
	900x34mm	8x12	250 lt
AC LA 3	1050x22mm	4x6	300 lt
	1050x34mm	8x12	300 lt
AC LA 5/10	1250x22mm	4x6	500/1000 lt
	1250x34mm	8x12	500/1000 lt

SERBATOI IN POLIETILENE - POLYETHYLENE TANKS



AC SE SERIES

- Studiati per l'assemblaggio di gruppi di dosaggio con agitatori, pompe dosatrici elettromeccaniche ed elettromagnetiche. Garantiscono un'elevata resistenza meccanica ottenuta per centrifugazione. Sono compatibili a tutti i prodotti chimici utilizzati per gli impianti di dosaggio
-
- Suggested for the assembling of dosing groups with mixers, electromechanical and electromagnetic dosing pumps. They guarantee a high mechanical resistance obtained by centrifugation and are compatible with all chemicals used in the dosing groups

MODELLI MODELS	CAPACITÀ CAPACITY	ALTEZZE HEIGHTS	DIAMETRI DIAMETERS
AC SE 05	50 lt	455mm	40cm
AC SE 1	100 lt	640mm	45cm
AC SE 2	250 lt	870mm	60cm
AC SE 3	300 lt	950mm	67cm
AC SE 5	500 lt	1185mm	76cm
AC SE 10	1000 lt	122mm	108,5cm



AC VA SERIES

- Vasche di contenimento a cielo aperto in polietilene progettate esclusivamente per l'utilizzo dei nostri serbatoi
-
- Polyethylene uncovered tanks, designed to contain our tank

MODELLI MODELS	CAPACITÀ CAPACITY	ALTEZZE HEIGHTS	DIAMETRI DIAMETERS
AC VA 1	150 lt	755mm	510mm
AC VA 2	300 lt	875mm	670mm
AC VA 3	400 lt	990mm	720mm
AC VA 5	800 lt	1200mm	900mm
AC VA 10	1500 lt	1340mm	1220mm



AC SU SERIES

- Piastre di supporto in PVC progettate e dimensionate per montaggio agitatori e pompe dosatrici su serbatoi
-
- Supporting PVC plates designed for the installation of mixers and dosing pumps on tanks

MODELLI MODELS	PER SERBATOI FOR TANKS	ALTEZZE HEIGHTS
AC SU 1	AC SE 1	20mm
AC SU 2	AC SE 2	20mm
AC SU 3	AC SE 3	20mm
AC SU 5	AC SE 5	20mm
AC SU 10	AC SE 10	20mm

READING & MEASUREMENT

SENSORI, SONDE E CELLE - SENSORS, PROBE AND CELLS



E pH/Rx					
MODELLI MODELS	RANGE	CONNESSIONI CONNECTIONS	TEMPERATURA TEMPERATURE	MATERIALE MATERIALS	PRESSIONE MAX MAX PRESSURE
E PH	0 ÷ 14 pH	Cavo - Cable 1,5m + BNC	60 °C	Epoxy	7 bar
E PH 1	0 ÷ 14 pH	Cavo - Cable 6m + BNC	60 °C	Epoxy	7 bar
E RX	± 1000 mV	Cavo - Cable 1,5m + BNC	60 °C	Epoxy	7 bar
E RX 1	± 1000 mV	Cavo - Cable 6m + BNC	60 °C	Epoxy	7 bar
E RX AU	± 2000 mV	Cavo - Cable 6m + BNC	130 °C	Epoxy	6 bar
E PH V	0 ÷ 14 pH	Attacco a vite - Screw connections S7	90 °C	Vetro - Glass	7 bar
E RX V	± 1000 mV	Attacco a vite - Screw connections S7	90 °C	Vetro - Glass	7 bar
E PH HT	0 ÷ 14 pH	Attacco a vite - Screw connections S7	130 °C	Vetro - Glass	7 bar
E RX HT	± 1000 mV	Attacco a vite - Screw connections S7	130 °C	Vetro - Glass	7 bar
E PH LC	0 ÷ 14 pH	Attacco a vite - Screw connections S7	-10°+40 °C	Vetro - Glass	0,5 bar
E PH AL	0 ÷ 14 pH	Attacco a vite - Screw connections S7	-10°+40 °C	Vetro - Glass	0,5 bar



E.PH EPOXY
E.PH 1 EPOXY



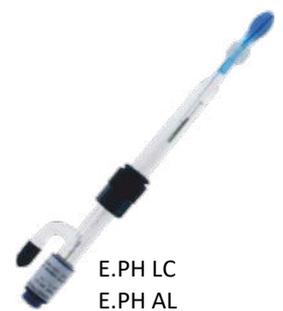
E.RX EPOXY
E.RX 1 EPOXY
E.RX AU



E.PHV EPOXY
E.PHV Vetro/Glass
E.RXV



E.PH HT
E.RX HT



E.PH LC
E.PH AL



E CD - Conducibilità - Conductivity					
MODELLI MODELS	RANGE	ELETTRODI ELECTRODES	CONNESSIONI CONNECTIONS	TEMPERATURA TEMPERATURE	MATERIALE MATERIAL
E CD K1	1 ÷ 5000µS	SS316	Cavo - Cable 5m 1/2	60 °C	PVC
E CD K5	0,1 ÷ 1000µS	SS316	Cavo - Cable 5m 1/2	60 °C	PVC
E CD K10	0,1 ÷ 500µS	SS316	Cavo - Cable 5m 1/2	60 °C	PVC
E CT K1 SS	0 ÷ 20000µS	SS316 + PTFE	Cavo - Cable 5m 1	100 °C	PTFE
E CT K1 GT	5 ÷ 20000µS	Grafite	Cavo - Cable 5m 1	100 °C	PVC
E CD K1 PT	0 ÷ 20000µS	Platinum	12mm Cavo - Cable 6m	130 °C	Glass
E CD K1 PGR	5 ÷ 20000µS	Grafite	12mm Cavo - Cable 6m	70 °C	EPOXY



E.CD K1/E.CD K5/E.CD K10



E.CT K1 SS + T°



E.CT K1 GR + T°



E.CD K1 PT



E.CT K1 PGR + T°



Cavo per sensore conducibilità - Cable for conductivity sensor			
TIPO TYPE	LUNGHEZZE LENGTHS	N° POLI N° POLES	VERSIONE VERSION
Cavo 5 poli (3 PT100, 2 sensori) con schermo e guaina completa in PVC con connettore femmina - 5 poles shielded cable (3 PT100 and 2 sensors) with PVC sheath and female connector	5/10/15 mt	4	Standard



READING & MEASUREMENT

SENSORI, SONDE E CELLE - SENSORS, PROBE AND CELLS



CTK 1 Conducibilità + temperatura - Conductivity + temperature							
RANGE	COSTANTE CONSTANT	TEMPERATURA TEMPERATURE	PRESSIONE PRESSURE	ELETTRODI ELECTRODES	MATERIALE MATERIAL	MONTAGGIO MOUNTING	PROTEZIONE PROTECTION DEGREE
5÷5000 µS	C=1 cm ⁻¹ / K=1 cm	80 °C	6 bar	SS316	PP	3/4 GAS M	IP65



CTK 5 Conducibilità + temperatura - Conductivity + temperature							
RANGE	COSTANTE CONSTANT	TEMPERATURA TEMPERATURE	PRESSIONE PRESSURE	ELETTRODI ELECTRODES	MATERIALE MATERIAL	MONTAGGIO MOUNTING	PROTEZIONE PROTECTION DEGREE
0,5÷5000 µS	C=0,2 cm ⁻¹ / K=5 cm	80 °C	6 bar	SS316	PP	3/4 GAS M	IP65



CTK 10 Conducibilità + temperatura - Conductivity + temperature							
RANGE	COSTANTE CONSTANT	TEMPERATURA TEMPERATURE	PRESSIONE PRESSURE	ELETTRODI ELECTRODES	MATERIALE MATERIAL	MONTAGGIO MOUNTING	PROTEZIONE PROTECTION DEGREE
0,01÷500 µS	C=0,1 cm ⁻¹ / K=10 cm	80 °C	6 bar	SS316	PP	3/4 GAS M	IP65



E OX Ossigeno - Oxygen	
Range temperatura - Temperature range	-10÷60 °C con acqua contenuta nel portasonda -10÷60 °C with water contained in a probe holder
Temperatura lavoro - Working temperature	0÷50 °C
Pressione - Pressure	5 bar
Elettrolita - Electrolyte	Soluzione Alcalina - Alkaline solution
Materiale - Material	PVC
Portata - Flow	0,03m/sec minimum
Montaggio - Mounting	PG 13,5mm
Cavo - Cable	5mt
Output	4/20 mA
Range	0-20 ppm



E PT Temperatura - Temperature					
MODELLI MODELS	PRESSIONE PRESSURE	MATERIALE MATERIAL	CORPO BODY	CONNESSIONI CONNECTIONS	CAVO CABLE
E PT 100 V	-	Pyrex	-	Standard Ø 12	5m - 3 Wire
E PT 100 NUT	-	PVC	-	1/2 GAS	1m - 2 Wire
E PT NTC	7 bar	SS304	12x100mm (Ø - L)	-	3m
E PT RNC	Soppressore disturbi elettrici , consente l'eliminazione di Correnti Galvaniche, SS304 - Ø 12mm Electrical disturbance suppressor , allows the elimination of galvanic currents, SS304 - Ø 12mm				



READING & MEASUREMENT

SENSORI, SONDE E CELLE - SENSORS, PROBE AND CELLS



E FLOW			
MATERIALE MATERIAL	VELOCITÀ FLUIDO FLUID SPEED	PRESSIONE PRESSURE	CONNESSIONI CONNECTIONS
PVC / SS316L	0,15÷8 m/s	10 bar 25°C (PVC), 25 bar 120°C (SS316L)	DN15÷DN100 / DN150÷DN200

- Sensore di flusso

- Flow sensor



Staffa portasonda in PVC
Ø DN50÷DN500

PVC probe holder bracket
Ø DN50÷DN500



Raccordo a T in PVC
Ø DN15÷DN40

PVC T-connection Ø
DN15÷DN40



EL FLOW			
MATERIALE MATERIAL	VELOCITÀ FLUIDO FLUID SPEED	PRESSIONE PRESSURE	CONNESSIONI CONNECTIONS
SS316L	0,15÷5 m/s	16 bar 25°C	DN15÷DN100 / DN150÷DN200

- Sensore elettromagnetico

- Electromagnetic sensor



Staffa portasonda in PVC
Ø DN50÷DN200

PVC probe holder bracket
Ø DN50÷DN500



READING & MEASUREMENT

SENSORI, SONDE E CELLE - SENSORS, PROBE AND CELLS

D CLP CLORO - CHLORINE AMPEROMETRIC CLOSED CELL

Sensore potenziostatico per la misura del cloro libero o totale

Potentiostatic sensor for the measurement of free or total chlorine

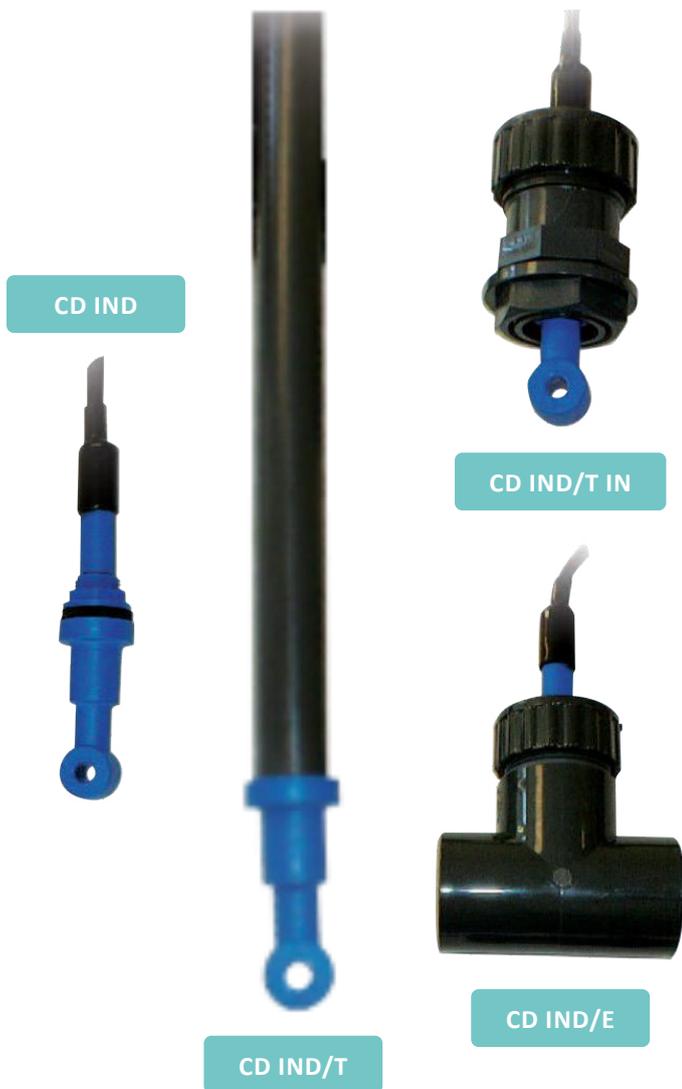


Caratteristiche tecniche - Technical features

Modelli - Models	D CLP 01 I Cloro libero inorganico Inorganic free chlorine	D CLP 02 O Cloro libero organico Organic free chlorine	D CLP 03 I Cloro libero inorganico Inorganic free chlorine	D CLP 04 I Cloro libero inorganico Inorganic free chlorine	D CLP 05 I Cloro libero inorganico Inorganic free chlorine	D CLP 06 I Cloro libero inorganico Inorganic free chlorine	D CLP 07 I Cloro libero inorganico Inorganic free chlorine	D CLP 08 I Cloro libero inorganico Inorganic free chlorine	D CLP 09 I Cloro libero inorganico Inorganic free chlorine	D CTO I Cloro totale Total chlorine	D BC 01 Biossido di cloro Chlorine dioxide
Range (ppm)	0÷10	0÷10	0÷10	0÷200	0÷2	0÷1	0÷5	0÷1	0÷5	0÷10	0÷10
Range pH	4÷8	4÷12	4÷11	4÷8	4÷8	5÷9	5÷9	5÷9	5÷9	0÷14	0÷14
Risoluzione - Resolution (ppm)	±0,01	±0,01	±0,01	±0,01	±0,01	±0,01	±0,01	±0,01	±0,01	±0,01	±0,01
Temperatura - Temperature	45 °C	45 °C	45 °C	45 °C	45 °C	50 °C	50 °C	70 °C	70 °C	70 °C	45 °C
Pressione - Pressure	1 bar	0,5 bar	0,5 bar	0,5 bar	0,5 bar	5 bar	5 bar	8 bar	8 bar	0,5 bar	0,5 bar
Membrane - Diaphragms	M 01 	M 02 	M 03 	M 03 	M 03 	M 03 	M 03 	M 03 	M 03 	M CTO 	M BC 
Elettroliti - Electrolytes	E CLI 01 	E CLI 02 	E CLI 03 	E CLI 03 	E CLI 03 	E CLI 03 	E CLI 03 	E CLI 03 	E CLI 03 	E CTO 	E BC 
Tensione - Voltage	12÷ 30 VAC										
Portata - Flow rate	≥30 lt/h (Tempo stabilizzazione in media 15 min, massimo 1 ora) - (Stabilization average time: 15 min, max 1 hour)										
Uscita segnale - Signal output	4÷20 mA (Uscita segnale corrente proporzionale alla misura) - (Output of current signal proportional to the measurement)										
Cavo - Cable	Max 15m										
Materiale - Material	PVC										
Dimensioni - Dimensions	225x25mm (HxD)										

READING & MEASUREMENT

SENSORI, SONDE E CELLE - SENSORS, PROBE AND CELLS



DESCRIZIONE - FEATURES

La serie di sensori induttivi CD IND è stata ingegnerizzata e sviluppata per produrre un elettrodo che fosse molto performante, ma allo stesso tempo competitivo. Il risultato è stato ottenuto mediante lo stampaggio del sensore in propilene caricato con fibra di vetro. Questo sensore offre tutti i vantaggi del metodo di misura della conducibilità induttiva, incluso quello dell'assenza di passivazione dei convenzionali elettrodi di conducibilità. Tutti i sensori della serie CD IND sono compensati in temperatura e sono inoltre progettati per l'installazione in linea, ad immersione o sui serbatoi. Utilizzabile con Nexus Series 6000 e 6500

The CD IND series of inductive sensor has been engineered and developed to produce a high-performance and, at the same time, very competitive electrode. The result has been obtained by moulding the polypropylene sensor reinforced with fiberglass. This sensor offers all the advantages of the inductive conductivity measurement method, including the absence of passivation of the conventional conductivity electrodes. All the sensor of the CD IN series are temperature-compensated, and are also designed for submersion or inline installation, or for mounting on tanks. Compatible with Nexus Series 6000 or 6500

Caratteristiche tecniche - Technical features		
Temperatura - Temperature	-5 a 60° C (senza congelamento)	-5 to 60° C (without freezing)
Materiale a contatto - Contact material	Polipropilene rinforzato con vetro	Glass-reinforced polypropylene
Compensazione temperatura - Temperature compensation	Fili PT1000	PT1000 wires
Cavo - Cable	Standard 5 metri	Standard 5 metres
Connessione - Connection	½" BPS maschio	½" BPS male
Grado di protezione - Protection degree	IP67	IP67
Materiale - Materials	PVC con guarnizioni in Viton	PVC with Viton gaskets
Temperatura di esercizio - Operating temperature	-5 a 60° C (senza congelamento)	-5 to 60° C (without freezing)
Lunghezza immersione - Submersion length	600 o 1200 mm	600 or 1200 mm
Montaggio - Mounting	Staffa standard o flangia opzionale	Standard bracket or optional flange
Pressione di esercizio - Operating pressure	Da vuoto a 6.5 bar (100 psi)	From vacuum to 6.5 bar (100 psi)
Scala di conducibilità - Conductivity range	1000 µS a 1 Siemens	1000 µS to 1 Siemens
Risoluzione - Resolution	100 µS a 1000 µS	100 µS to 1000 µS

READING & MEASUREMENT

SENSORI DI TORBITÀ E SOLIDI SOSPESI - TURBIDITY AND SUSPENDED SOLID SENSORS



E.CT PW



E.CT LT



E.CT SS



E.CT MT



E.CT ST



E.CT HT



E.CT S

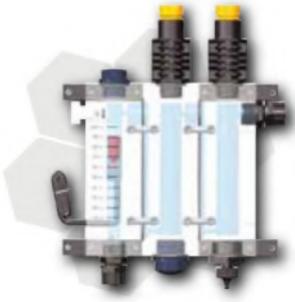
Caratteristiche tecniche - Technical features

Caratteristiche Features	E.CT PW	E.CT LT	E.CT S	E.CT MT	E.CT ST	E.CT HT	E.CT SS
Range di misura Measurement range	0 – 10 NTU/FTU	0 – 10 NTU	0 – 10 NTU	0 – 100 NTU	0 – 1000 NTU	0 – 4000 NTU	0 - 30 g/l
Metodo di misura Measurement method	Luce diffusa Scattered light	Luce diffusa a 90° Scattered light at 90°	Luce diffusa a 90° Scattered light at 90°	Luce diffusa a 90° Scattered light at 90°	Luce diffusa a 90° Scattered light at 90°	Luce diffusa a 90° Scattered light at 90°	Assorbimento della luce Absorption of light
Temperatura di lavoro Operating temp	0 – 45°C	0 – 50°C	0 – 50°C	0 – 50°C	0 – 50°C	0 – 50°C	0 – 50°C
Massima pressione di lavoro Maximum working pressure	6 bar	4 bar	4 bar	4 bar	4 bar	4 bar	4 bar
Materiale del corpo Body material	PVC nero PVC black	PVC nero PVC black	SS 316L	PVC nero PVC black	PVC nero PVC black	PVC nero PVC black	SS 316L
Materiale delle Tenute Seals material	PVC nero PVC black	Viton e Silicone Viton and silicone	Viton e Silicone Viton and silicone	Viton e Silicone Viton and silicone	Viton e Silicone Viton and silicone	Viton e Silicone Viton and silicone	Viton Viton
Gruppo ottico Optical group	Posizionato a 180° montato to su flangia in PVC Positioned at 180° mounted on a PVC flange	Vetro speciale con trattamento oleofobico Special glass with oleophobic treatment	Vetro speciale con trattamento oleofobico Special glass with oleophobic treatment	Vetro speciale con trattamento oleofobico Special glass with oleophobic treatment	Vetro speciale con trattamento oleofobico Special glass with oleophobic treatment	Vetro speciale con trattamento oleofobico Special glass with oleophobic treatment	Vetro speciale con trattamento oleofobico Special glass with oleophobic treatment
Connessione meccanica Mechanical connection	N. 2 Filettature femmina da 2"1/2" Innesso rapido da 8x12 mm N. 2 2 "1/2" female threads Quick coupling from 8x12 mm	1" GAS (Ø 42 mm); IP68	1" GAS (Ø 42 mm); IP68	1" GAS (Ø 42 mm); IP68	1" GAS (Ø 42 mm); IP68	1" GAS (Ø 42 mm); IP68	1" GAS (Ø 42 mm); IP68
Alimentazione Power supply	Adattatore esterno 12 – 24 Vdc External adapter 12 - 24 Vdc	12 – 24 Vdc	12 – 24 Vdc	12 – 24 Vdc	12 – 24 Vdc	12 – 24 Vdc	12 – 24 Vdc
Connessione elettrica Electrical connection	2 Cavi da 5 metri 2 x 5m cable	2 Cavi da 10 metri 10 m cable	2 Cavi da 10 metri 10 m cable	2 Cavi da 10 metri 10 m cable	2 Cavi da 10 metri 10 m cable	2 Cavi da 10 metri 10 m cable	2 Cavi da 10 metri 10 m cable
Uscita analogica Analogue output	4 – 20 mA	4 – 20 mA	4 – 20 mA	4 – 20 mA	4 – 20 mA	4 – 20 mA	4 – 20 mA



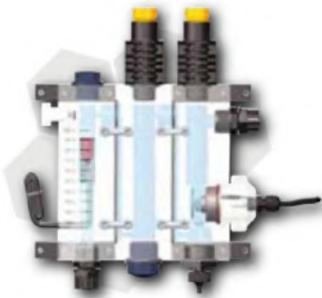
DCL 04 SERIES

PORTASONDA - PROBE-HOLDERS



pH, Redox

- 1 misuratore di portata
 - 1 o 2 portasonda \varnothing 12mm (pH/Redox)
 - IN 8x12 mm
 - OUT 8x12 mm
 - Rubinetto
 - 139x180x55 mm
 - 1,0 Kg
 - Altri modelli disponibili: solo pH
- 1 Flow meter
 - 1 or 2 \varnothing 12mm (pH/Redox) probe-holders
 - IN 8x12 mm
 - OUT 8x12 mm
 - Valve
 - 139x180x55 mm
 - 1.0 Kg
 - Other available models: pH only



pH, Redox, CL Amperometrico - pH, Rx, Amperometric Cl

- 1 misuratore di portata
 - 1 portasonda \varnothing 12mm (pH/Redox)
 - 1 portasonda Cloro Amperometrico
 - IN 8x12 mm
 - OUT 8x12 mm
 - Rubinetto
 - 139x180x55 mm
 - 1,2 Kg
 - Altri modelli disponibili: solo Cl Amperometrico, pH e Cl Amperometrico, pH e Cl Potenzistatico
- 1 Flow meter
 - 1 \varnothing 12mm (pH/Redox) probe-holders
 - 1 Amperometric Chlorine probe-holder
 - IN 8x12 mm
 - OUT 8x12 mm
 - Valve
 - 139x180x55 mm
 - 1.2 Kg
 - Other available models: Amperometric Chlorine only, pH and Amperometric Chlorine pH and potentiostatic Chlorine



pH, Redox, CL Potenzistatico - pH, Rx, Potentiostatic Cl

- 1 misuratore di portata
 - 2 portasonda \varnothing 12mm (pH/Redox)
 - 1 portasonda \varnothing 24mm (pH/Redox)
 - IN 8x12 mm
 - OUT 8x12 mm
 - Rubinetto
 - 139x230x55 mm
 - 1,2 Kg
 - Altri modelli disponibili: solo Cl Potenzistatico, pH/Rx e Cl Amperometrico, Cl1 Amperometrico Cl2 Potenzistatico
- 1 Flow meter
 - 2 \varnothing 12mm (pH/Redox) probe-holders
 - 1 \varnothing 24mm (pH/Redox) probe-holder
 - IN 8x12 mm
 - OUT 8x12 mm
 - Valve
 - 139x230x55 mm
 - 1.2 Kg
 - Other available models: Potentiostatic Chlorine only, pH/Rx and Amperometric Chlorine, Cl1 Amperometric Cl2 Potentiostatic



PSD 4 SERIES

PORTASONDA A DEFLUSSO - BY-PASS PROBE HOLDER



CARATTERISTICHE GENERALI - GENERAL FEATURES

La serie di portasonda PSD4 è un alloggiamento avanzato per connessioni idrauliche a deflusso. L'elettrodo sempre in contatto con il fluido garantisce la migliore affidabilità della misurazione. Grazie alla presenza di 4 modelli diversi, ogni bisogno viene soddisfatto.

The PSD4 probe holder series is an advanced housing for by-pass hydraulic connection. The electrode, always in contact with the liquid guarantees the best accuracy of measurement and thanks to the availability of 4 different models, every need can be satisfied.

ALLOGGIAMENTI SONDE HOUSING FOR PROBES

- pH (12mm)
- ORP (Redox) (12mm)
- Conduttività (12mm)
- Cloro (24mm)
- Ossigeno (35mm)
- Torbidità (42mm)

- pH (12mm)
- ORP (Redox) (12mm)
- Conductivity (12mm)
- Chlorine (24mm)
- Oxygen (35mm)
- Turbidity (42mm)

APPLICAZIONI APPLICATIONS

- Acque reflue
- Acque potabili
- Torri raffreddamento
- Osmosi inversa
- Irrigazione
- Piscine

- Waste water
- Drinking water
- Cooling towers
- Reverse osmosis
- Irrigation
- Swimming pool

CARATTERISTICHE FEATURES

- Portasonda a deflusso fino a 5 bar; temperature di esercizio fino a 50°C
- Connessione idraulica rapida attraverso dado di tenuta
- Controllo del flusso attraverso sensore Reed attivo a una pressione minima di 0,5 bar
- Versione montabile a parete attraverso piastra inclusa

- By-pass probe holder up to 5 bar; temperature up to 50°C
- Hydraulic quick connection through clamping nut
- Flow check through a Reed sensor operating at 0.5 bar minimum pressure
- Wall mounting version equipped with support



PSD 4 SERIES

PORTASONDA A DEFLUSSO - BY-PASS PROBE HOLDER

PSD4 B



- Portasonda per 3 sonde di diametro 12mm
- Temperatura 40°C
- Pressione 2 bar
- Vetro nero
- Alta acidità pH 2,7

- Probe holder for 3 probes (diameter: 12 mm)
- Temperature 40°C
- Pressure 2 bar
- Black glass
- High acidity pH 2.7

PSD4 BS



- Portasonda per 1 sonda di diametro 33; 36 o 42mm
- Temperatura 40°C
- Pressione 2 bar
- Vetro nero
- Alta acidità pH 2,7

- Probe holder for 1 probe (diameter: 33; 36 or 42 mm)
- Temperature 40°C
- Pressure 2 bar
- Black glass
- High acidity pH 2.7

PSD4 T



- Portasonda per 3 sonde di diametro 12mm
- Temperatura 40°C
- Pressione 2 bar

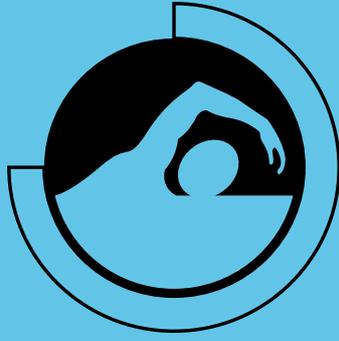
- Probe holder for 3 probes (diameter: 12 mm)
- Temperature 40°C
- Pressure 2 bar

PSD4 TS



- Portasonda per 1 sonda di diametro 24mm(sonda potenziostatica)
- Temperatura 40°C
- Pressione 5 bar

- Probe holder for 1 potentiostatic probe (diameter: 24 mm)
- Temperature 40°C
- Pressure 5 bar



SWIMMING POOL DIVISION





ATHENA PR SERIES

POMPE DOSATRICI ELETTROMAGNETICHE - ELECTROMAGNETIC DOSING PUMPS



CARATTERISTICHE GENERALI / GENERAL FEATURES

- **Digitale a portata proporzionale con strumento pH/ Rx**
 - Range di misura pH 0÷14 - Rx - 999÷+999 mV
 - Compensazione automatica/manuale della temperatura (pH)
 - Uscita 4÷20 mA su tutta la scala per registrazione
 - Calibrazione automatica/manuale con indicazione efficienza della sonda
- **Proportional flow digital pump equipped with pH/ Rx instruments**
 - Measuring range: pH 0÷14 - Rx - 999÷+999 mV
 - Manual/automatic temperature compensation (pH)
 - 4÷20 mA output associated to the measurement range
 - Manual/automatic calibration with probe efficiency evaluation

ATHENA 2					
Disponibile versione completa - Complete version available					
PORTATE FLOW RATES	PRESSIONI PRESSURES	CC/IMP. CC/STROKE	CONNESSIONI CONNECTIONS	IMP.MIN STROKES/MIN.	ASSORBIMENTO CONSUMPTION
3 l/h	12 bar	0,31	4x6	160	14 Watt
4 l/h	10 bar	0,42	4x6	160	14 Watt
5 l/h	8 bar	0,52	4x6	160	14 Watt
8 l/h	2 bar	0,83	4x6	160	14 Watt

ATHENA 3					
PORTATE FLOW RATES	PRESSIONI PRESSURES	CC/IMP. CC/STROKE	CONNESSIONI CONNECTIONS	IMP.MIN STROKES/MIN.	ASSORBIMENTO CONSUMPTION
7 l/h	16 bar	0,39	4x6	300	28 Watt
10 l/h	10 bar	0,55	4x6	300	28 Watt
14 l/h	6 bar	0,78	4x6	300	28 Watt
16 l/h	2 bar	0,89	4x6	300	28 Watt

ATHENA 4					
PORTATE FLOW RATES	PRESSIONI PRESSURES	CC/IMP. CC/STROKE	CONNESSIONI CONNECTIONS	IMP.MIN STROKES/MIN.	ASSORBIMENTO CONSUMPTION
20 l/h	5 bar	1,11	8x12	300	28 Watt
22 l/h	4 bar	1,22	8x12	300	28 Watt
35 l/h	2 bar	1,94	8x12	300	28 Watt
50 l/h	0,1 bar	2,78	8x12	300	28 Watt



- **Funzione di comando timer ritardo dosaggio della pompa**
- Alcune volte, all'accensione della pompa dosatrice, è necessario attendere la stabilità di misura chimica per effettuare un corretto dosaggio. Per facilitare il lavoro dell'installatore è disponibile un timer nel menù impostazioni per ritardare il dosaggio all'accensione della pompa

- **Software function to set delayed time of dosing**
- Sometimes when switching the dosing pump on, it is necessary to wait for the chemical measure stability to obtain a correct dosing. To make the operation easier, dosing can be delayed when switching the pump on, through a specific timer accessible from the setting menu.



ELITE SERIES



SISTEMI DI DOSAGGIO - DOSING SYSTEMS



ELITE PH

- Sistema digitale per il controllo di pH/Rx con pompa peristaltica
- 12x2 display (blu/bianco)
- Ingresso in tensione 240 VAC

- Digital system for pH/Rx control through a peristaltic pump
- 12x2 display (blue/white)
- 240 VAC tension input

RANGE	PORTATE FLOW RATES	PRESSIONI PRESSURES	ALIMENTAZIONE POWER SUPPLY
0 ÷ 14 pH	1,5 lt/h	1,5 bar	230 Vac, 50-60Hz



ELITE PR

- Sistema digitale per il controllo di pH/Rx con 2 pompe peristaltiche
- 12x2 display (blu/bianco)
- 240 VAC ingresso in tensione
- Disponibile con presa Schuko

- Digital system for pH/Rx control through 2 peristaltic pumps
- 12x2 display (blue/white)
- 240 VAC tension input
- Available with Schuko socket

RANGE	PORTATE FLOW RATES	PRESSIONI PRESSURES	ALIMENTAZIONE POWER SUPPLY
0 ÷ 14,00 pH	1,5 lt/h	1,5 bar	230 Vac, 50-60Hz
0 ÷ 1000 mV	1,5 lt/h	1,5 bar	230 Vac, 50-60Hz



ELITE PRC SERIES

SISTEMI DI DOSAGGIO - DOSING SYSTEMS

ELITE PRC



- Sistema digitale per il controllo di Cl pH/Rx con 2 pompe peristaltiche
 - Misura Cl libero con sonda amperometrica
 - 16x2 display (blu/bianco)
 - Ingresso in tensione 240 VAC
-
- Digital system for Cl pH/Rx control through 2 peristaltic pumps
 - Free chlorine measurement through an amperometric probe
 - 16x2 display (blue/white)
 - 240 VAC tension input

RANGE	PORTATE FLOW RATES	PRESSIONI PRESSURES	ALIMENTAZIONE POWER SUPPLY
0 ÷ 14,00 pH	1,5 ÷ 5 lt/h	1,5 bar	230 Vac, 50-60Hz
0 ÷ 1000 mV			
0-5 PPM Cl	1,5 ÷ 5 lt/h	1,5 bar	

ELITE SP PRC



- Sistema digitale per il controllo di Cl pH/Rx con 2 pompe elettromagnetiche
 - Misura Cl libero con sonda amperometrica
 - 16x2 display (blu/bianco)
 - Ingresso in tensione 240 VAC
-
- Digital system for Cl pH/Rx control through 2 electromagnetic pumps
 - Free chlorine measurement through an amperometric probe
 - 16x2 display (blue/white)
 - 240 VAC tension input

RANGE	PORTATE FLOW RATES	PRESSIONI PRESSURES	ALIMENTAZIONE POWER SUPPLY
0 ÷ 14,00 pH	5 lt/h	5 bar	230 Vac, 50-60Hz 12/18 W
0 ÷ 1000 mV			
0-5 PPM Cl	5 lt/h	5 bar	



ELITE PLUS SERIES

SISTEMI DI DOSAGGIO - DOSING SYSTEMS



ELITE PHP PH HYDROGEN PEROXIDE

- Sistema di dosaggio per l'analisi e la regolazione del pH
 - Dosaggio temporizzato di perossido di idrogeno (H_2O_2) con compensazione della temperatura
-
- Dosing system for the analysis and adjustment of pH
 - Hydrogen peroxide (H_2O_2) timed dosing with temperature compensation

RANGE	PORTATE FLOW RATES	PRESSIONI PRESSURES	ALIMENTAZIONE POWER SUPPLY
0 ÷ 14,00 pH	1,5 lt/h	1,5 bar	230 Vac, 50-60Hz

HELIOS SERIES

SISTEMI AUTOMATICI DI CONTROLLO - AUTOMATIC CONTROL SYSTEMS



HELIOS 01

Pannello digitale composto da:

- Pompe elettromagnetiche digitali con strumento pH/Rx incorporato (Athena PR Series)
- Sonda pH, sonda Rx e sonda di basso livello
- Portasonda a deflusso con sensore di flusso in plexiglass
- Filtro
- Pannello in PVC 40x60 cm
- Soluzioni tampone (pH-Redox)
- Il tutto montato e cablato

Digital panel composed of:

- Digital electromagnetic pumps equipped with pH/Rx measurement instrument (Athena PR Series)
- pH probe, Redox probe and low level probe
- By-pass probe holder with plexiglass flow sensor
- Filter
- PVC panel 40x60 cm
- Buffer solution (pH-Redox)
- All components are assembled and cabled





HELIOS SERIES



SISTEMI AUTOMATICI DI CONTROLLO - AUTOMATIC CONTROL SYSTEMS



HELIOS.05 CL
Without pump



HELIOS.05 CL
con - with 1x AT.AM 02



HELIOS.05 PC
con - with 2x AT.AM 02

HELIOS 05

Il pannello digitale comprende:

- Pompe elettromagnetiche analogiche multifunzione (Athena AM Series)
- Centralina multiparametrica (Nexus 7000 Series)
- Sonda pH, sonda di cloro con sensore di flusso regolabile, rubinetto prelievo campione, filtro a cartuccia
- Sonde di basso livello
- Pannello in PVC 80x60 cm
- Soluzioni tampone (pH-Redox)
- Il tutto montato e cablato
- **Disponibile la versione cloro potenziostatico**
 - Nel modello con cloro potenziostatico la sonda potenziostatica non è inclusa

Digital panel supplied with:

- Analogue multifunction dosing pumps (Athena AM Series)
- Multiparameter control unit (Nexus 7000 Series)
- pH probe, chlorine probe with adjustable flow sensor, sample analysis faucet, cartridge filter
- Low level probes
- PVC panel 80x60 cm
- Buffer solution (pH-Redox)
- All components are assembled and cabled
- **Potentiostatic Chlorine version available**
 - Potentiostatic probe not included for potentiostatic version

Caratteristiche tecniche - Technical features

HELIOS 05 CL con - with AT AM 02 100 ÷ 240 Vac

HELIOS 05 CL solo lettura - without pumps 100 ÷ 240 Vac

HELIOS 05 PC con - with AT AM 02 100 ÷ 240 Vac

HELIOS 05 PH-CL solo lettura - without pumps 100 ÷ 240 Vac

HELIOS 05 CL Potenziostatico, solo lettura - Potentiostatic, without pumps

HELIOS 05 PC PH/CL POT solo lettura, without pumps



HYDRA SERIES

KIT PER DECLORAZIONE - DECHLORINATION KIT

HYDRA BC

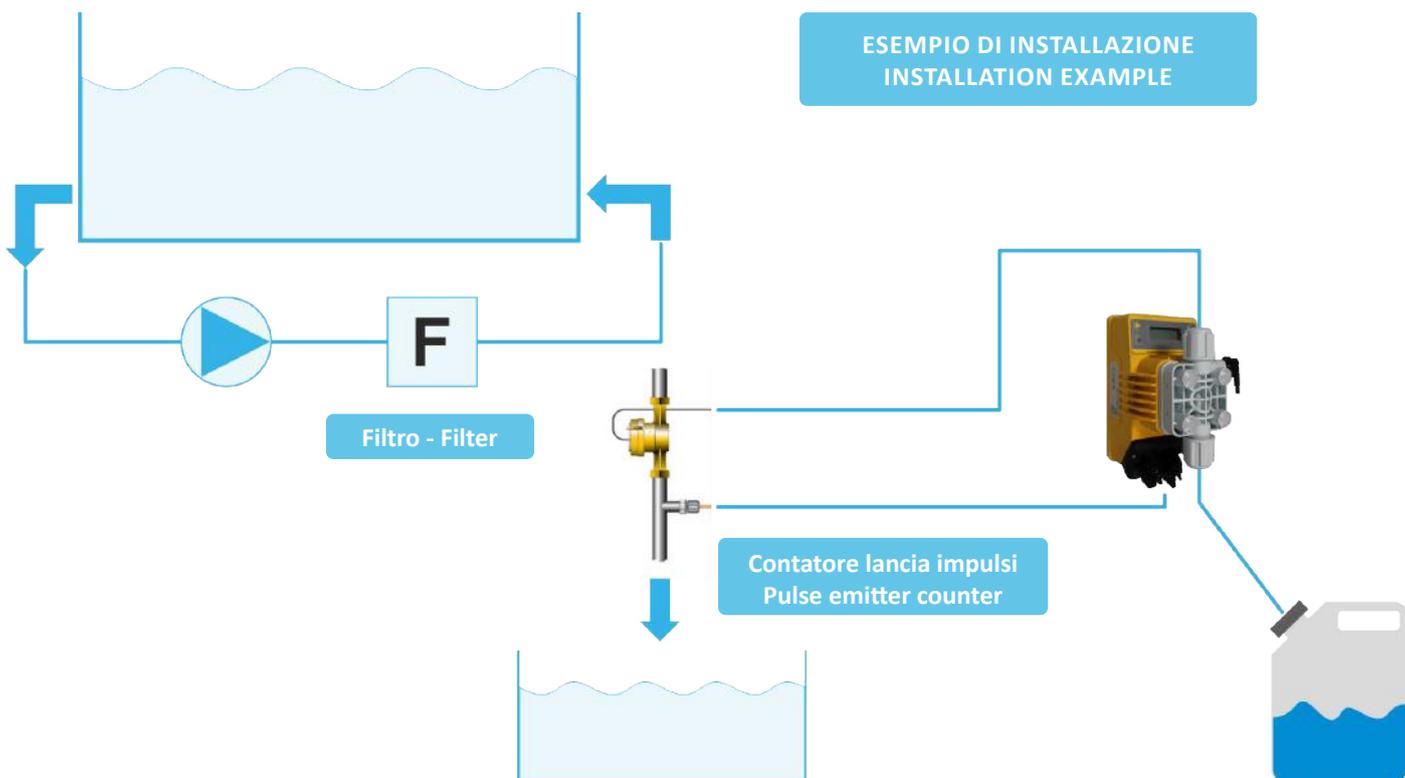


- Pompa dosatrice elettromagnetica analogica a dosaggio costante, regolabile manualmente, e proporzionale a segnale digitale (es: contatore lanciaimpulsi). Indicatore Led di funzionamento e predisposizione per sonda di livello
- 2 modalità di funzionamento: COSTANTE (selettore in "C") la pompa effettua un dosaggio costante, erogando in base alla percentuale selezionata con potenziometro - PROPORZIONALE (selettore in "P") la pompa dosa proporzionalmente ad un segnale digitale (modalità divisione 4=n)

- Analogue electromagnetic dosing pump with manually adjustable constant dosing, and proportional to a digital signal (e.g. from water meter). LED status indicator and provision for level probe
- 2 different operating modes: COSTANT DOSING (switch in "C" position) the pump constantly dispenses the percentage selected through a potentiometer - PROPORTIONAL DOSING (switch in "P" position) the pump doses on the basis of the digital input signal (Division mode 4=n)



ESEMPIO DI INSTALLAZIONE INSTALLATION EXAMPLE





STERIL SERIES

CLORATORI DI ULTIMA GENERAZIONE - LATEST-GENERATION CHLORINATORS



Cloratore salino compatto IP65 con produzione da 15 a 35gr/h
Compact IP65 salt chlorinator producing 15 to 35 gr/h

CARATTERISTICHE GENERALI - GENERAL FEATURES

- Risparmio energetico grazie al basso consumo elettrico
- Peso ridotto
- Alto grado di protezione (IP65)
- Funzionamento anche con temperature basse dell'acqua
- Sistema compatto, installazione semplificate nei pozzetti piscina
- Alto rendimento nella produzione del cloro grazie all'alimentatore switching di ultima generazione
- Alta durata della cellula grazie all'inversione di polarità
- Alta funzionalità grazie al microprocessore interno che gestisce le ore di funzionamento
- Energy saving thanks to its low power consumption
- Low weight
- High protection degree (IP65)
- Perfectly working even at low water temperatures
- Compact system, easy to install in pool technical boxes
- High performance in chlorine production, thanks to its latest-generation switching power supply unit
- Long cell life guaranteed by the polarity inversion
- High functionality guaranteed by the internal microprocessor which manages the working hours

Caratteristiche tecniche - Technical features	STERIL 15 S	STERIL 20 S	STERIL 35 S
Corrente massima cellula - Max. cell current	15 A	20 A	35 A
Produzione (g/h) - Production (g/h)	15 g	20 g	35 g
Potenza massima - Max. Power	112 w	150 w	263 w
Tensione di alimentazione - Power supply voltage	230 Vac - 50/60 Hz		
Tensione cellula - Cell voltage	7.5 v		
Quantità sale - Salt quantity	4 g/l		
Dimensioni centralina - Control unit dimensions	250 x 308 x 89 mm		
Dimensioni/Peso imballaggio - Package dimensions/weight	460 x 430 x 220 mm / 6 kg		

CHLORINE METER SERIES

COLORIMETRO INDUSTRIALE E MULTIFUNZIONE - MULTIFUNCTION INDUSTRIAL CHLORINE METER



DI FO

- Relé di uscita configurabile come set-point, allarmi di massima, allarmi di minima, PWM regolazione proporzionale nel tempo, PFM regolazione proporzionale ad impulsi, autopulizia
 - Possibilità di avere in uscita bassa tensione 24V per pompe dosatrici o elettrovalvole senza aggiunta di altri trasformatori e con tensione di sicurezza
 - Separazione galvanica tra ingressi/microprocessore e uscite in corrente
 - Ingresso OFF per spegnere i relè di regolazione e fermare il ciclo del colorimetro; eventuale ingresso FLW per controllo flusso acqua all'apparecchiatura; uscita per segnalare a distanza il corretto funzionamento
 - Visualizzazioni: allarmi ed errori (diagnostica), datario/orario presente anche in assenza di alimentazione e con possibilità di attivare/disattivare il funzionamento del colorimetro in fasce orarie prestabili
 - Memoria interna per salvataggio dati
 - Uscita seriale RS232C per colloquio/programmazione con PC, PCL disponibile su connettore CANNON 9 pins femmina o in morsetteria su richiesta
-
- Output relay programmable as set point, maximum and minimum alarms, PWM proportional time adjustment overtime, PFM proportional pulse regulation, self-cleaning
 - Possibility of low voltage 24V for dosing pumps or solenoid valves, with or without other transformers, and with safety voltage
 - Galvanic separation between microprocessor/inputs and current outputs
 - OFF inlet to switch off the control relay and to stop the colorimeter cycle; possible FLW input to control the water flow in the instrument; output for the remote control of correct functioning
 - Visualization: alarms/errors (diagnostic), date/hour (always present, also without power supply), with the possibility to start/stop the colorimeter function at pre-set hours
 - Internal memory for data storage
 - RS232C serial output for PC, PLC interface/setting available on a 9-pin CANNON female connector or terminal block upon request

Caratteristiche tecniche - Technical features

Range	Cl 0÷6 ppm Cl/pH 0÷6 ppm / 00÷6 ppm 14 pH Cl/pH/Rx/T° 0÷6 ppm / 0÷14 pH / 0÷2000mV / 0÷100 °C
Alimentazione - Power supply	220/230 VAC 50-60 Hz ±10%



INDUSTRIAL DIVISION



ATHENA SERIES

POMPE DOSATRICI ELETTROMAGNETICHE - ELECTROMAGNETIC DOSING PUMPS

CARATTERISTICHE GENERALI / GENERAL FEATURES

- **TESTA IN PVDF** adatta per prodotti chimici usati nelle applicazioni industriali, nel trattamento acque e nella potabilizzazione
- **SFERE IN CERAMICA:** affidabilità del dosaggio e compatibilità con tutti i prodotti chimici
- **DIAFRAMMA IN PTFE:** resistenza e compatibilità con tutti i prodotti chimici
- **DOSAGGIO COSTANTE:** Alimentazione multi-tensione stabilizzata 100÷240 Vac 50/60 Hz con basso assorbimento
- **CONNESSIONE RAPIDA**
- **VALVOLA DI SPURGO MANUALE**
- **PROTEZIONE IP65**

- **PVDF PUMP HEAD** suitable for chemicals used in the Industrial, Waste Water Treatment and Potable Water applications
- **CERAMIC BALLS:** guarantees a reliable dosing and are compatible with all kinds of chemicals
- **PTFE DIAPHRAGM:** guarantees long service life and is compatible with all kinds of chemicals
- **CONSTANT DOSING:** Stabilized multi power supply 100÷240 Vac 50/60 Hz with reduced consumption
- **QUICK CONNECTION**
- **MANUAL PRIMING VALVE**
- **IP65 PROTECTION**



VERSIONE ANALOGICA / ANALOGUE VERSION

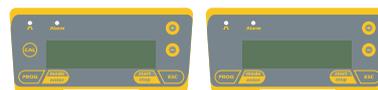
- **PORTATA REGOLABILE** con manopola sul pannello frontale
- **POWER-ON** e **LED ALLARME DI LIVELLO**

- **ADJUSTABLE FLOW RATE** through a knob on the front panel
- **POWER-ON** and **LEVEL ALARM LED**

VERSIONE DIGITALE / DIGITAL VERSION

- **DISPLAY LCD RETROILLUMINATO** a 2 linee di 16 caratteri
- **PROGRAMMAZIONE E FUNZIONAMENTO** in 5 lingue selezionabili
- Possibilità di impostare **PASSWORD DI SICUREZZA**
- Predisposizione per **SENSORE DI FLUSSO**
- **VISUALIZZAZIONE STATISTICHE DI FUNZIONAMENTO**
- **RELÉ DI RIPETIZIONE ALLARME**

- **LCD BACK-LIT DISPLAY** (2 lines x 16 characters)
- **PROGRAMMING AND WORKING** in 5 selectable languages
- Possibility to create a **SECURE PASSWORD**
- Predisposed for **FLOW SENSOR**
- **VISUALISATION OF OPERATING STATISTICS / ALARM REPETITION RELAY**



POSSIBILITÀ DI PERSONALIZZAZIONE SU RICHIESTA / CUSTOMIZATION AVAILABLE ON REQUEST



ATHENA SERIES

POMPE DOSATRICI ELETTROMAGNETICHE - ELECTROMAGNETIC DOSING PUMPS



ATHENA AM

- **ANALOGICA A PORTATA PROPORZIONALE**
 - Ad un segnale digitale (contatore lanciimpulsi) con la possibilità di moltiplicare o dividere impulsi ricevuti (4:1 - 1:1 - 10:1 - 1xN)
 - Ad un segnale analogico (4 ÷20 mA) con la possibilità di regolare in percentuale la portata massima
 - Regolazione manuale della portata 0 ÷100%, funzione costante
-
- **ANALOGUE PUMP WITH FLOW RATE PROPORTIONAL TO:**
 - a digital signal (pulse emitter counter) with the possibility to multiply or divide the pulses received (4:1-1:1-10:1-1xN)
 - an analogue signal (4 ÷20 mA) with the possibility to adjust the maximum flow rate percentage
 - 0÷100% manual flow rate adjustment, constant function

MODELLI MODELS	PORTATE FLOW RATES	PRESSIONI PRESSURES	CC/IMP. CC/STROKE	CONNESSIONI CONNECTIONS	IMP./MIN STROKES/MIN.	ASSORBIMENTO CONSUPTION	PESO WEIGHT
AT AM lox flow	0,4 l/h	20 bar	0,06	4x6 / 4x7	120	14 Watt	3 kg
AT AM 02	5 l/h	8 bar	0,52	4x6	160	14 Watt	3 kg
AT AM 03	10 l/h	10 bar	0,55	4x6	300	28 Watt	4 kg



ATHENA MT

- **DIGITALE A PORTATA PROPORZIONALE**
 - Ad un segnale analogico 0/4 ÷20 mA 20 ÷4 mA selezionabile
 - Ad un segnale digitale 1:n ; n:1 ; 1:c (batch) oppure direttamente in ppm
 - Regolazione digitale della portata, con possibilità di impostare la portata max
-
- **DIGITAL PUMP WITH FLOW RATE PROPORTIONAL TO:**
 - an analogue, selectable signal 0/4 ÷20 mA 20 ÷4 mA
 - a digital signal 1:n ; n:1 ; 1:c (batch) or directly in ppm
 - Digital flow rate adjustment, with the possibility to set the maximum flow rate

MODELLI MODELS	PORTATE FLOW RATES	PRESSIONI PRESSURES	CC/IMP. CC/STROKE	CONNESSIONI CONNECTIONS	IMP./MIN STROKES/MIN.	ASSORBIMENTO CONSUPTION	PESO WEIGHT
AT AM lox flow	0,4 l/h	20 bar	0,06	4x6 / 4x7	120	14 Watt	3 kg
AT AM 02	5 l/h	8 bar	0,52	4x6	160	14 Watt	3 kg
AT AM 03	10 l/h	10 bar	0,55	4x6	300	28 Watt	4 kg

ATHENA SERIES

POMPE DOSATRICI ELETTROMAGNETICHE - ELECTROMAGNETIC DOSING PUMPS



ATHENA BT

- **DIGITALE CON TIMER INTEGRATO**
 - Programmazione Giornaliera e Settimanale
 - Possibilità di Dosaggio ad Intervalli Programmati
-
- **DIGITAL PUMP EQUIPPED WITH INTEGRATED TIMER WITH BUILT-IN TIMER**
 - Daily and Weekly Programming
 - Possibility to operate at scheduled intervals

MODELLI MODELS	PORTATE FLOW RATES	PRESSIONI PRESSURES	CC/IMP. CC/STROKE	CONNESSIONI CONNECTIONS	IMP./MIN STROKES/MIN.	ASSORBIMENTO CONSUMPTION	PESO WEIGHT
AT AM lox flow	0,4 l/h	20 bar	0,06	4x6 / 4x7	120	14 Watt	3 kg
AT AM 02	5 l/h	8 bar	0,52	4x6	160	14 Watt	3 kg
AT AM 03	10 l/h	10 bar	0,55	4x6	300	28 Watt	4 kg



ATHENA PR

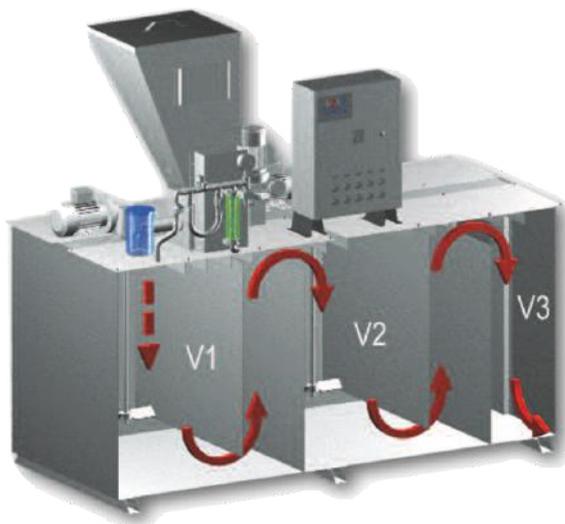
- **DIGITALE A PORTATA PROPORZIONALE CON STRUMENTO pH/Rx**
 - Range di misura pH 0 ÷14 - Rx -999 ÷+999 mV
 - Compensazione automatica/manuale della temperatura (pH)
 - Uscita 4 ÷20 mA su tutta la scala per registrazione
 - Calibrazione automatica/manuale con indicazione efficienza della sonda
-
- **PROPORTIONAL FLOW RATE DIGITAL PUMP EQUIPPED WITH pH/Rx INSTRUMENTS**
 - Measurement range: pH 0 ÷14 - Rx -999 ÷+999 mV
 - Manual/automatic temperature compensation (pH)
 - 4÷20 mA output associated to the measurement range
 - Manual/automatic calibration with probe efficiency evaluation
-
- **DISPONIBILE LA NUOVA FUNZIONE DI COMANDO "TIMER RITARDO DOSAGGIO DELLA POMPA"**
 - Alcune volte, all'accensione della pompa dosatrice, è necessario attendere la stabilità di misura chimica per effettuare un corretto dosaggio. Per facilitare il lavoro dell'installatore è disponibile un Timer nel Menù Impostazioni per ritardare il dosaggio all'accensione della pompa
-
- **NEW FUNCTION TO DELAY THE DOSING TIME**
 - Sometimes, when switching the pump on, it is necessary to wait for the chemical stability before making a correct dosing. The operation will be easier if using the specific timer, through which it is possible to delay the dosing after switching the pump on.

MODELLI MODELS	PORTATE FLOW RATES	PRESSIONI PRESSURES	CC/IMP. CC/STROKE	CONNESSIONI CONNECTIONS	IMP./MIN STROKES/MIN.	ASSORBIMENTO CONSUMPTION	PESO WEIGHT
AT AM 02	5 l/h	8 bar	0,52	4x6	160	14 Watt	3 kg
AT AM 03	10 l/h	10 bar	0,55	4x6	300	28 Watt	4 kg



PMIX SERIES

PREPARATORE AUTOMATICO DI SOLUZIONI POLIELETTROLITICHE AUTOMATIC POLYELECTROLYTE SOLUTION PREPARER



CARATTERISTICHE GENERALI - GENERAL FEATURES

• UNITÀ DI PREPARAZIONE POLIMERI

Le unità di preparazione polimeri della serie Pmix sono state appositamente progettate per fornire soluzioni efficaci alle necessità dei clienti nel settore "Trattamento Acque" e offre un range completo nei sistemi di produzione e dosaggio dei polimeri. L'unità di preparazione è progettata per preparare automaticamente soluzioni di polimeri utilizzate nella rimozione definitiva di particelle sospese nei processi di trattamento acque delle industrie, dalla manutenzione delle piscine fino alle varie fasi del trattamento delle acque di scarico. La serie Pmix può usare i polielettroliti sia in polvere che in forma liquida miscelati con acqua. La polvere polielettrolitica è dosata dalla tramoggia usando un alimentatore a vite senza fine proporzionale all'acqua caricata nel serbatoio. Questa caratteristica particolare permette di controllare attentamente la quantità di polvere usata, ottimizzando il processo e riducendo il consumo. Grazie alla gravità, la miscela preparata cade nella prima camera di preparazione e poi passa attraverso i sifoni per finire nella camera di dosaggio. Queste camere sono dotate di agitatori che possono essere presenti anche nelle camere di dosaggio. Il volume dei depositi e l'azione continua degli agitatori assicura l'ottenimento di una miscela omogenea rispettando il tempo di maturazione. Il pannello di controllo elettrico assicura l'automazione totale del sistema, garantendo una preparazione corretta e il giusto dosaggio.

• POLYMER PREPARATION UNIT

The "PMix Series" Polymer preparation units have been specifically designed to provide effective solutions to customers operating in the Water Treatment sector, and offer a full range of polymer production and dosing systems. The polymer preparation unit is designed to automatically prepare polymer solutions which are used for the permanent removal of suspended particles in the water treatment processes of a number of industries, including swimming pool maintenance and the various stages of waste water treatment. The Pmix Series can use polyelectrolyte in either powder or liquid form mixed with water. The polyelectrolyte powder is dosed from the hopper, using an endless screw feeder, proportional to the water loaded in the tank. This special feature allows to carefully control the amount of powder used, optimising the process and reducing overconsumption. Thanks to gravity the prepared solution falls into the first preparation chamber before passing through the siphons and reaching the dosing chamber. These chambers are equipped with mixers which may also be present in the dosing chambers. The volume of the deposits and the continuous action of the mixers guarantees a homogeneous solution, respecting the maturing time. The electric control panel ensures the total automation of the system, guaranteeing a correct preparation and dosing.

• FUNZIONE

Il sistema è diviso in tre settori: V1 per lo scioglimento, V2 per la maturazione e V3 per il deposito, interconnessi da sifoni che creano un perfetto flusso tra le camere necessario per la formazione di una soluzione di qualità massima. Il polielettrolita dall'unità di dosaggio entra in contatto con l'acqua che, spruzzata da un ugello, assicura dispersione uniforme. La miscela acqua/polielettrolita viene fatta cadere nella camera inferiore dove la fase di scioglimento inizia. In questo primo settore V1 un lento agitatore mantiene il contenuto della camera in movimento assicurando una meticolosa omogeneizzazione della soluzione. Il sifone trasferisce la soluzione nel settore V2, dove un altro lento agitatore mantiene la soluzione uniforme fino alla maturazione completa. In seguito, la soluzione viene trasferita nel settore V3 da dove può essere trasferita per l'uso.

Gli interruttori di livello installati in questo settore hanno le seguenti funzioni:

L'interruttore di livello alto scatta quando la soluzione raggiunge il livello corretto, l'interruttore ferma l'unità di dosaggio della polvere e chiude la valvola solenoide dell'acqua in entrata. Nella posizione di livello normale, l'interruttore consente all'unità di dosaggio di funzionare e apre la valvola solenoide dell'acqua.

L'interruttore di basso livello scatta quando la soluzione cade al livello minimo, quest'interruttore ferma la pompa di dosaggio e avvia un indicatore di allarme della centralina elettrica.

• FUNCTION

The system is divided into three sectors: V1 (dissolution), V2 (maturing) and V3 (storage), interconnected by siphons that create a perfect flow through the chambers, necessary for the production of the top quality solution. The polyelectrolyte coming out from the dosing unit comes into contact with water, which is sprayed from a nozzle that ensures uniform dispersion. The water/polyelectrolyte mixture then drops into the chamber below where the dissolving phase begins. In this first V1 sector (dissolution), a slow mixer keeps the content of the chamber constantly moving, ensuring thorough homogenization of the solution. The siphon transfers the solution to the V2 sector (maturing), where another slow mixer keeps the solution uniform until maturing is complete. Then, the solution is transferred to the V3 sector (storage) from where it can be transferred for use.

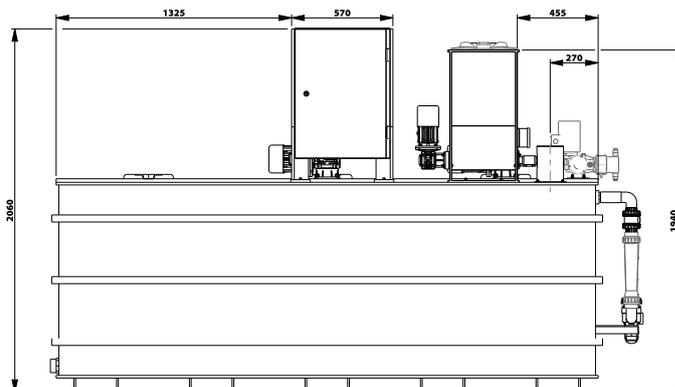
The level switches installed in this sector have the following functions:

The high-level switch goes OFF when the solution reaches the correct level, stopping the dosing unit of the powder and closing the water inlet solenoid valve.

The low-level switch goes OFF when the solution reaches the minimum level, stopping the dosing pump and triggering an alarm of the electric control unit.

PMIX 800 SERIES

CENTRALE POLIELETTROLITA A 3 CAMERE - 3-CHAMBER POLYELECTROLYTE UNIT



CARATTERISTICHE GENERALI - GENERAL FEATURES

Il sistema PMix 800 è un sistema di flusso continuo a 3 camere, usato per dosare flocculante per la preparazione di soluzioni polimeriche ed è provvista di una camera di deposito divisa in 3 camere.

- Lavorazione di polimeri liquidi (0,05-1,0 %) e polimeri polverizzati (0,05-0,5 %)
- Offre riporto minimo del prodotto
- Estrazione della soluzione polimerica e drenaggio delle camere dalla parte anteriore della sistema.
- Input della concentrazione del solvente guidata, oltre alla calibrazione dell'unità per la misura della polvere e della pompa.
- Unità PLC optional
- Modulo di controllo con ProFiBUS
- Versione con quadro elettrico disponibile su richiesta
- Tasso di estrazione fino a 8000 l/h

The PMix 800 System is a 3-chamber continuous flow system, used to dose flocculant for the preparation of polymer solutions and is equipped with a storage tank divided into 3 chambers.

- Processing of liquid (0.05–1.0 %) and powdered (0.05–0.5 %) polymers
- Reduced chemicals consumption
- Extraction of the polymer solution and drainage of the chambers through the front side of the system
- Guided input of the solvent concentration, calibration of the pump and the powder measurement unit
- Optional PLC unit
- ProFiBUS control module
- Version with electric board available on request
- Extraction rate up to 8,000 l/h

PMIX 180 SERIES

CENTRALE POLIELETTROLITA MANUALE - MANUAL POLYELECTROLYTE UNIT



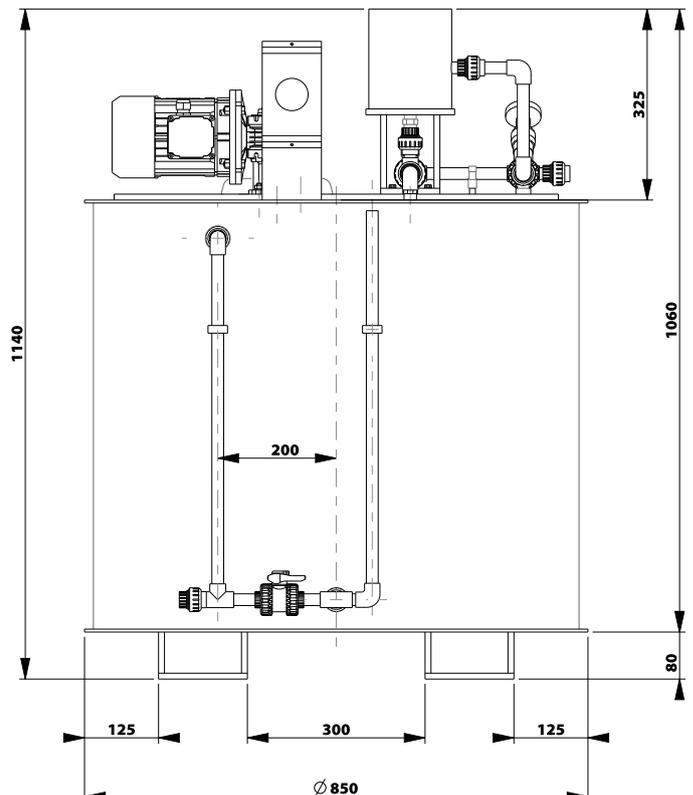
CARATTERISTICHE GENERALI - GENERAL FEATURES

Il sistema PMix M180 offre operazioni per il dosaggio manuale di polimeri liquidi e in polvere.

- Ideale per un uso dove non è necessario un lavoro continuo
- Aggiunta manuale di flocculante
- Design robusto
- Camera per il dosaggio prodotta con polipropilene e include sistema di scarico
- Miscelazione costante (agitatore elettrico)
- Quadro elettrico

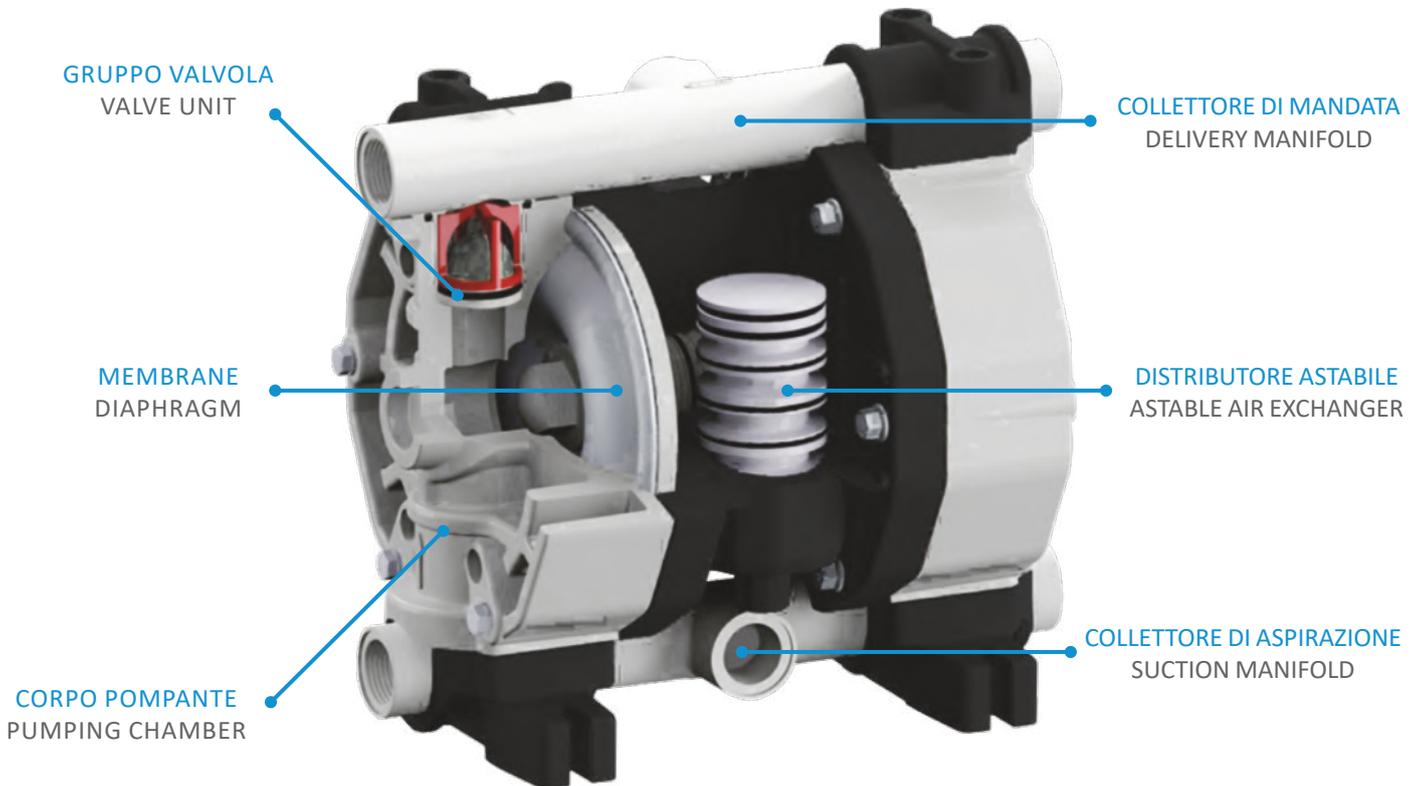
The PMix M180 guarantees the manual dosing of liquid or powder polymers.

- Ideal when continuous operation is not needed
- Manual addition of flocculant
- Solid structure
- Polypropylene dosing chamber equipped with drain system
- Constant mixing (electric mixer)
- Control panel



GEMINI SERIES

POMPE PNEUMATICHE A DOPPIA MEMBRANA - DOUBLE-DIAPHRAGM PNEUMATIC PUMP



CARATTERISTICHE GENERALI - GENERAL FEATURES

- Il progetto delle nuove pompe a doppia membrana Gemini Series si è principalmente sviluppato attorno al sistema di distribuzione dell'aria, all'alta tecnologia delle membrane, alla geometria delle camere di pompaggio e del sistema valvole; questo allo scopo di ampliare le funzionalità, non solo per il trasferimento ma anche per il dosaggio. Il risultato ottenuto è un prodotto innovativo con soluzioni di ultima generazione
- Materiali di costruzione: PP, PVDF, SS316, ALLUMINIO, POM
- Autoadescante a secco fino a 6mt
- Funzionamento a secco illimitato
- Circuito pneumatico antistallo e di facile manutenzione
- Possibilità di regolazione di: portata, prevalenza e velocità
- Molteplici varianti di installazioni e configurazioni
- Certificazioni Atex per zona 1 e 2 in tutte le versioni
- Coperchio di scarico con connessioni per vari utilizzi
- **DISPONIBILI MODELLI CON CERTIFICAZIONE FOOD**
- The concept of the new double-diaphragm pumps "Gemini Series" is mainly based on the air distribution system, the high-technology diaphragms, the structure of the pumping chambers and the valve system, with the purpose of enhancing functionality regarding transfer and also dosing processes. These characteristics result in an innovative product offering latest generation solutions
- Materials: PP, PVDF, SS316, ALLUMINIO, POM
- Dry self-priming up to 6m
- No limited dry working
- Anti-stall pneumatic circuit, easy to maintain
- Possibility to adjust: flow-rate, delivery head and speed
- Various installations and configurations
- Atex certifications for zone 1 and 2 in all versions
- Drain cover with connections for various uses
- **MODELS WITH FOOD CERTIFICATION AVAILABLE**



GEMINI P7 SERIES

ANTIDEFLAGRANTE  EXPLOSION PROOF

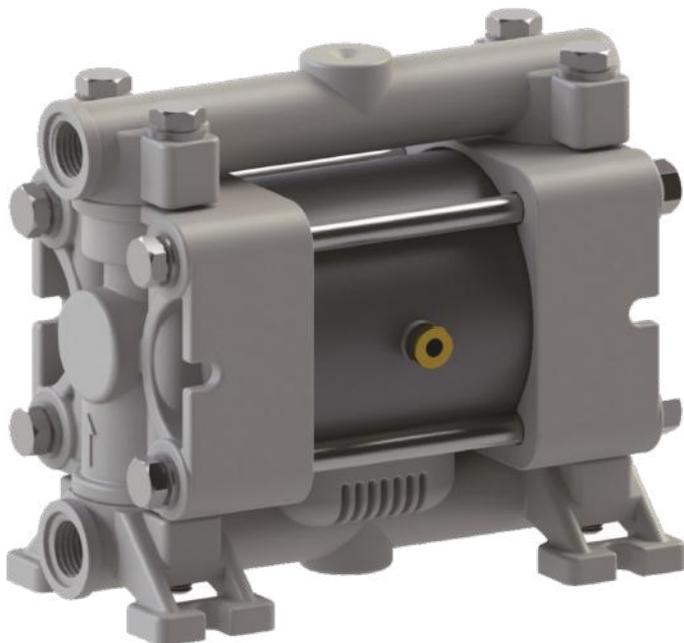
MODELLI E MATERIALI - MODELS AND MATERIALS



PVDF+CF



POMc



CARATTERISTICHE - FEATURES

- Compatta
- Prestazioni elevate
- Massima affidabilità
- Vari materiali di costruzione
- Disponibile versione antideflagrante

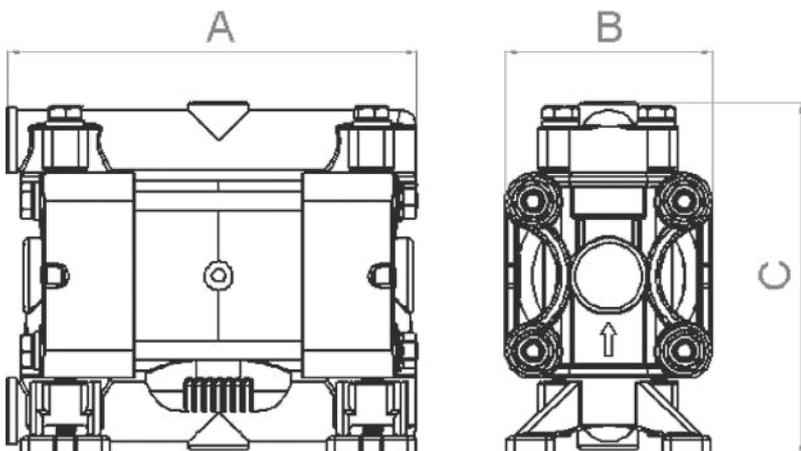
- Compact
- High performances
- Max reliability
- Various construction materials
- Explosion proof version available

SPECIFICHE - SPECIFICATIONS

- Connessioni liquidi: 1/4 BSP
- Connessioni aria: 4mm
- Portata massima: 7 lt/min
- Pressione massima aria: 6 bar
- Prevalenza massima: 60 mt
- Aspirazione massima a secco: 3 mt
- Aspirazione massima carica 9,8 mt
- Passaggio solidi: 2,5 mm
- Rumorosità: 62 dB
- Quantitativo per ciclo: 8cc
- Viscosità massima: 5000 cps
- Fluids connections: 1/4 BSP
- Air connection 4mm
- Max flow-rate: 7 lt/min
- Max air pressure: 6 bar
- Max delivery head: 60 mt
- Max DRY suction: 3 mt
- Max WET suction: 9.8 mt
- Max solid passing: 2.5 mm
- Noise: 62 dB
- Displacement per cycle: 8cc
- Max viscosity: 5,000 cps

DIMENSIONI - DIMENSIONS

A (mm)	129	129	129
B (mm)	68	68	68
C (mm)	112	112	112
Peso - Weight (Kg)	0,9	0,7	0,9
Temperatura massima Maximum temperature	65°C	95°C	95°C



GEMINI P18 SERIES

ANTIDEFLAGRANTE  EXPLOSION PROOF



MODELLI E MATERIALI - MODELS AND MATERIALS



PVDF+CF



POMc



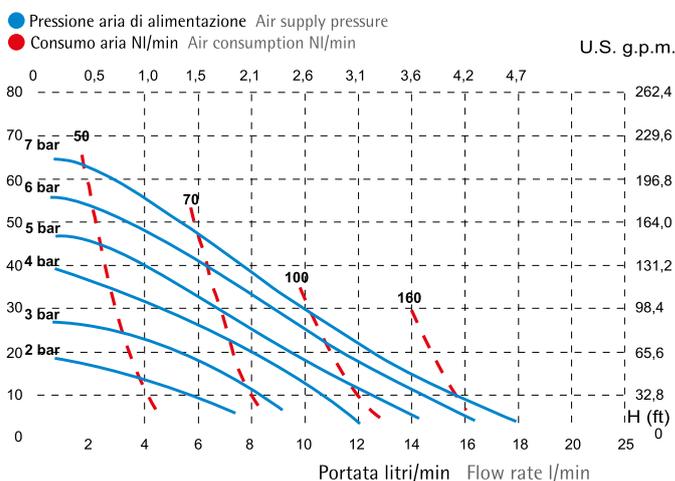
SS

CARATTERISTICHE TECNICHE - TECHNICAL FEATURES

Conessioni - Connections	3/8 BPS
Portata massima - Max flow rate	20 lt/min
Prevalenza massima - Max delivery head	70 m
Pressione massima - Max pressure	7 bar
Attacco aria - Air connection	6 mm
Capacità di aspirazione - Suction height	5 m
Solidi di passaggio - Passing solids	3 mm

Le curve e le prestazioni sono riferite a pompe con aspirazione immersa e bocca di mandata libera, con acqua a 20°C e variano in funzione dei materiali di composizione

The curves and performance values refer to pumps with submerged suction and free delivery outlet with water at 20°C and vary according to the construction material

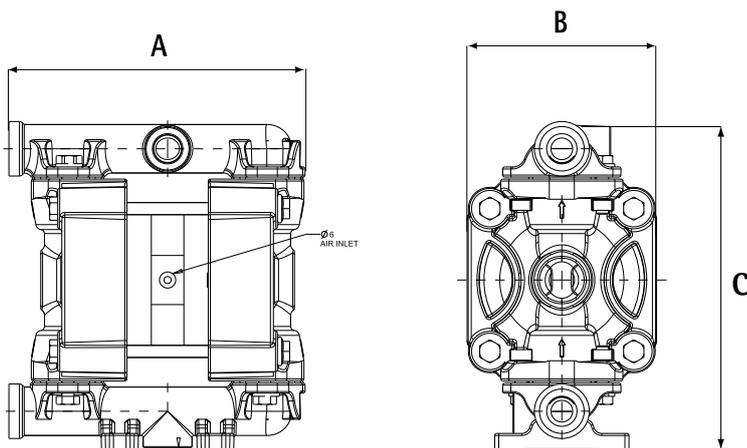


DIMENSIONI - DIMENSIONS

Modelli - Models	PP	PVDF	POM	SS316
A (mm)	145	145	145	145
B (mm)	95	95	95	95
C (mm)	160	160	160	160
Peso - Weight (Kg)	2	2,5	2	3
Temperatura massima Maximum temperature	65°C	95°C	95°C	95°C

Conessioni flangiate ISO-ANSI disponibili su richiesta

ISO-ANSI flanged connections available upon request



GEMINI P30 SERIES

ANTIDEFLAGRANTE  EXPLOSION PROOF



MODELLI E MATERIALI - MODELS AND MATERIALS



PVDF+CF



POMc



SS



ALU

CARATTERISTICHE - FEATURES

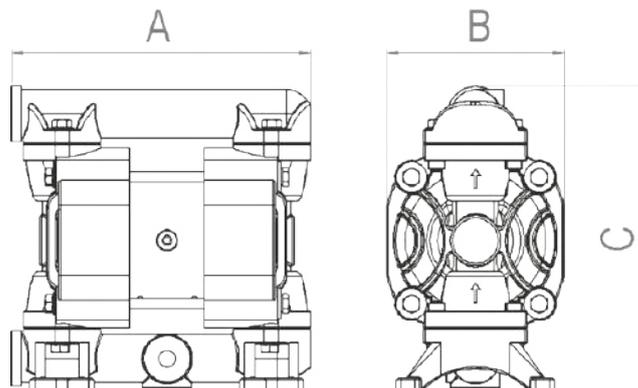
- Performance elevate
- Massima affidabilità
- Diversi materiali di costruzione
- Fedele alle normative ATEX
- High performances
- Max reliability
- Various construction materials
- ATEX Compliant

SPECIFICHE - SPECIFICATIONS

- Connessioni per fluido: 1/2 BSP
- Connessioni aria: 6mm
- Portata massima: 35 lt/min
- Pressione massima aria: 7 bar
- Prevalenza massima: 80 mt
- Aspirazione massima a secco: 5 mt
- Aspirazione massima in carico 9,8 mt
- Passaggio solidi: 3,5 mm
- Rumorosità: 62 dB
- Erogazione per ciclo: 50cc
- Viscosità massima: 15.000 cps
- Fluids connections: 1/2 BSP
- Air connection 6mm
- Max flow-rate: 35 lt/min
- Max air pressure: 7 bar
- Max delivery head: 80 mt
- Max DRY suction: 5 mt
- Max WET suction: 9.8 mt
- Max solid passing: 3.5 mm
- Noise: 62 dB
- Displacement per cycle: 50cc
- Max viscosity: 15,000 cps

DIMENSIONI - DIMENSIONS

Modelli - Models	PP	PVDF	POMc	SS	ALU
A (mm)	177	177	177	182	183
B (mm)	105	105	105	104	110
C (mm)	183	183	183	190	189
Peso - Weight (Kg)	1,4	1,7	1,4	2,4	2,8
Temperatura massima Maximum temperature	65°C	95°C	95°C	95°C	95°C





GEMINI P55 SERIES

ANTIDEFLAGRANTE  EXPLOSION PROOF



MODELLI E MATERIALI - MODELS AND MATERIALS



PVDF+CF



ALU



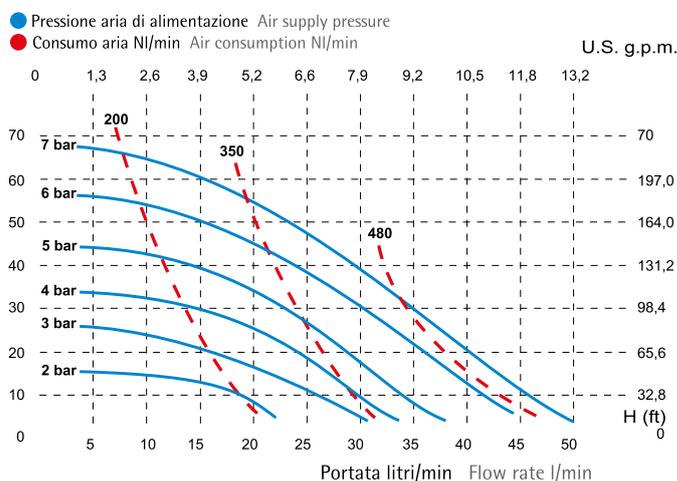
SS316

CARATTERISTICHE TECNICHE - TECHNICAL FEATURES

Conessioni - Connections	1/2 BSP
Portata massima - Max flow rate	50 lt/min
Prevalenza massima - Max delivery head	70 m
Pressione massima - Max pressure	7 bar
Attacco aria - Air connection	1/4 BSP
Capacità di aspirazione - Suction height	6mm
Solidi di passaggio - Passing solids	3mm

Le curve e le prestazioni sono riferite a pompe con aspirazione immersa e bocca di mandata libera, con acqua a 20°C e variano in funzione dei materiali di composizione

The curves and performance values refer to pumps with submerged suction and a free delivery outlet with water at 20°C, and vary according to the construction material

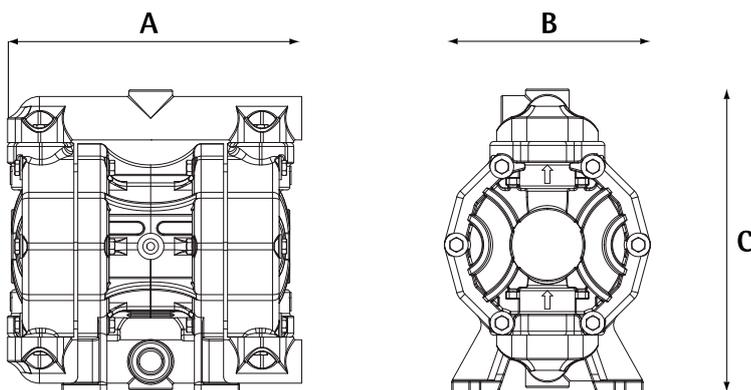


DIMENSIONI - DIMENSIONS

Modelli - Models	PP	PVDF	POM	POM
A (mm)	222	222	225	225
B (mm)	156	156	156	156
C (mm)	233	233	230	230
Peso - Weight (Kg)	4	4,5	5	6
Temperatura massima Maximum temperature	65°C	95°C	95°C	95°C

Conessioni flangiate ISO-ANSI disponibili su richiesta

ISO-ANSI flanged connections available upon request



GEMINI P60 SERIES

ANTIDEFLAGRANTE  EXPLOSION PROOF



MODELLI E MATERIALI - MODELS AND MATERIALS



PVDF+CF



ALU



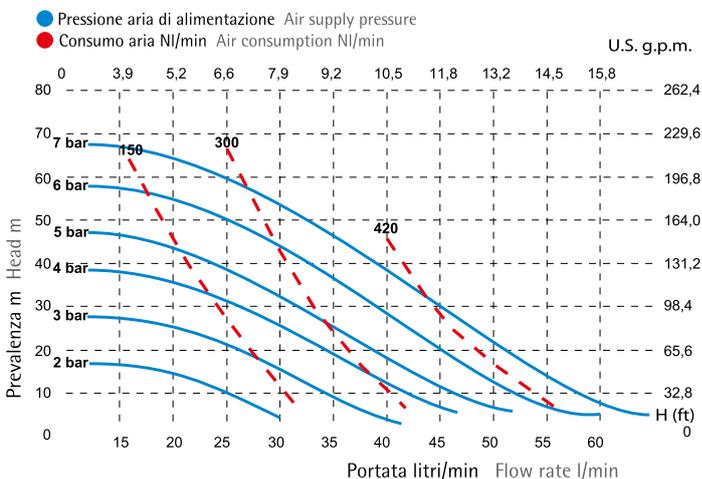
SS316

CARATTERISTICHE TECNICHE - TECHNICAL FEATURES

Conessioni - Connections	1/2 BSP
Portata massima - Max flow rate	65 lt/min
Prevalenza massima - Max delivery head	70 m
Pressione massima - Max pressure	7 bar
Attacco aria - Air connection	1/2 BSP
Capacità di aspirazione - Suction height	6mm
Solidi di passaggio - Passing solids	3,5mm

Le curve e le prestazioni sono riferite a pompe con aspirazione immersa e bocca di mandata libera, con acqua a 20°C e variano in funzione dei materiali di composizione

The curves and performance values refer to pumps with submerged suction and a free delivery outlet with water at 20°C, and vary according to the construction material

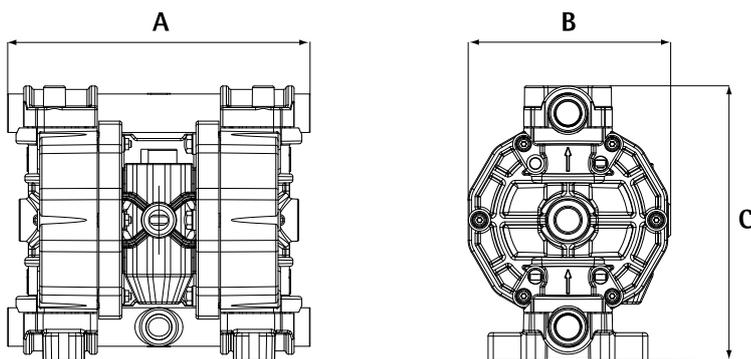


DIMENSIONI - DIMENSIONS

Modelli - Models	PP	PVDF	POM	POM
A (mm)	265	265	265	250
B (mm)	175	175	175	175
C (mm)	245	245	245	250
Peso - Weight (Kg)	6,5	7	7	7
Temperatura massima Maximum temperature	65°C	95°C	95°C	95°C

Conessioni flangiate ISO-ANSI disponibili su richiesta

ISO-ANSI flanged connections available upon request



GEMINI P90 SERIES

ANTIDEFLAGRANTE  EXPLOSION PROOF



MODELLI E MATERIALI - MODELS AND MATERIALS



PVDF+CF



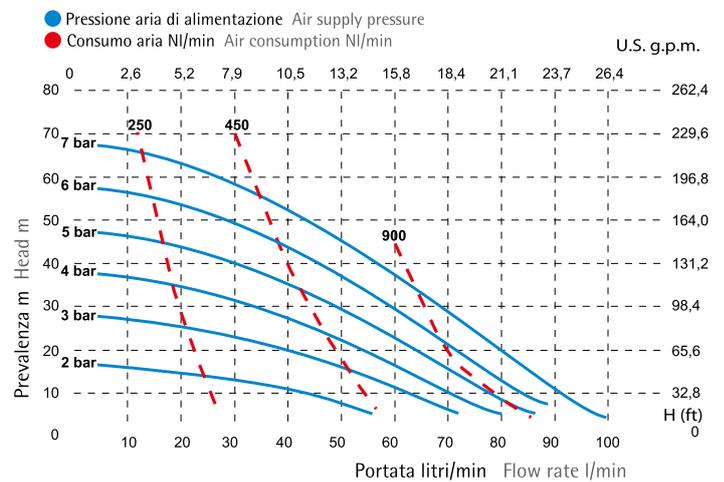
PP

CARATTERISTICHE TECNICHE - TECHNICAL FEATURES

Conessioni - Connections	3/4 BSP
Portata massima - Max flow rate	100 lt/min
Prevalenza massima - Max delivery head	70 m
Pressione massima - Max pressure	7 bar
Attacco aria - Air connection	1/2 BSP
Capacità di aspirazione - Suction height	6mm
Solidi di passaggio - Passing solids	3,5mm

Le curve e le prestazioni sono riferite a pompe con aspirazione immersa e bocca di mandata libera, con acqua a 20°C e variano in funzione dei materiali di composizione

The curves and performance values refer to pumps with submerged suction and a free delivery outlet with water at 20°C, and vary according to the construction material

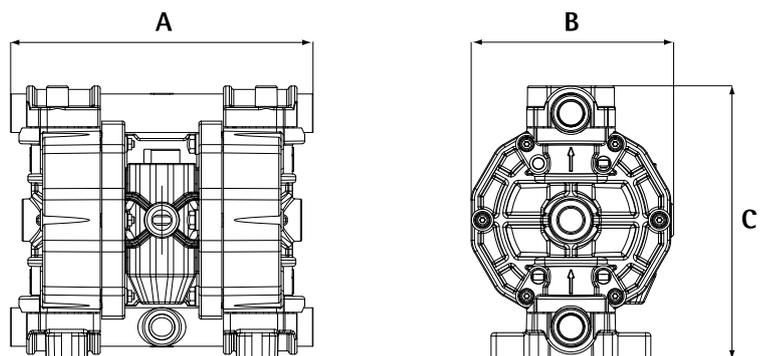


DIMENSIONI - DIMENSIONS

Modelli - Models	PP	PVDF
A (mm)	265	265
B (mm)	175	175
C (mm)	245	245
Peso - Weight (Kg)	6,5	7
Temperatura massima Maximum temperature	65°C	95°C

Conessioni flangiate ISO-ANSI disponibili su richiesta

ISO-ANSI flanged connections available upon request





GEMINI P100 SERIES

ANTIDEFLAGRANTE  EXPLOSION PROOF



MODELLI E MATERIALI - MODELS AND MATERIALS



ALU



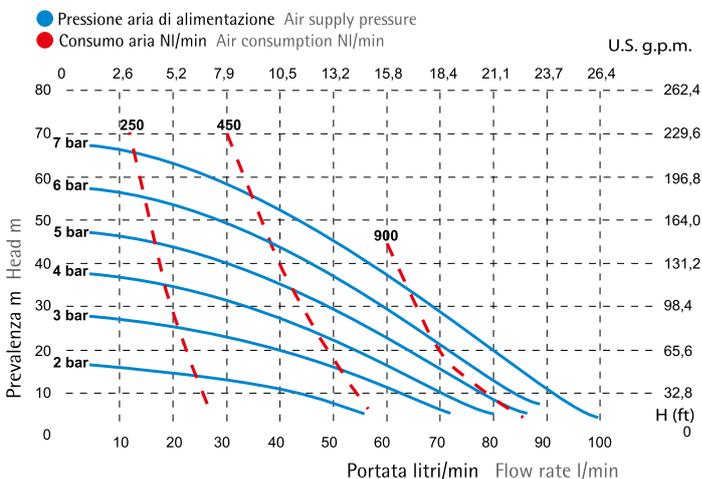
SS316

CARATTERISTICHE TECNICHE - TECHNICAL FEATURES

Conessioni - Connections	3/4 BSP
Portata massima - Max flow rate	100 lt/min
Prevalenza massima - Max delivery head	70 m
Pressione massima - Max pressure	7 bar
Attacco aria - Air connection	1/2 BSP
Capacità di aspirazione - Suction height	6mm
Solidi di passaggio - Passing solids	3,5mm

Le curve e le prestazioni sono riferite a pompe con aspirazione immersa e bocca di mandata libera, con acqua a 20°C e variano in funzione dei materiali di composizione

The curves and performance values refer to pumps with submerged suction and a free delivery outlet with water at 20°C, and vary according to the construction material

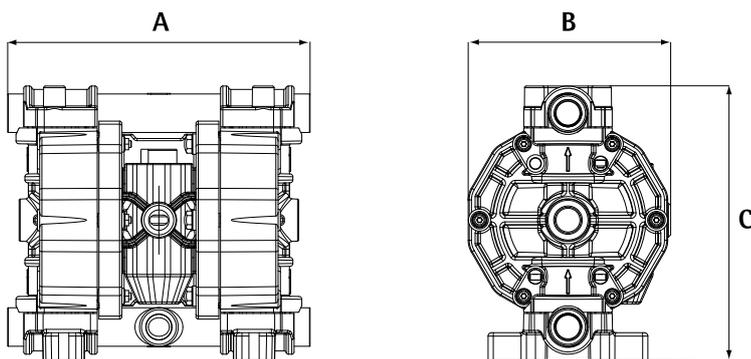


DIMENSIONI - DIMENSIONS

Modelli - Models	PP	PVDF	POM	POM
A (mm)	265	265	265	250
B (mm)	175	175	175	175
C (mm)	245	245	245	250
Peso - Weight (Kg)	6,5	7	7	9
Temperatura massima Maximum temperature	65°C	95°C	95°C	95°C

Conessioni flangiate ISO-ANSI disponibili su richiesta

ISO-ANSI flanged connections available upon request



GEMINI P120 SERIES

ANTIDEFLAGRANTE  EXPLOSION PROOF



MODELLI E MATERIALI - MODELS AND MATERIALS



PP



PVDF+CF



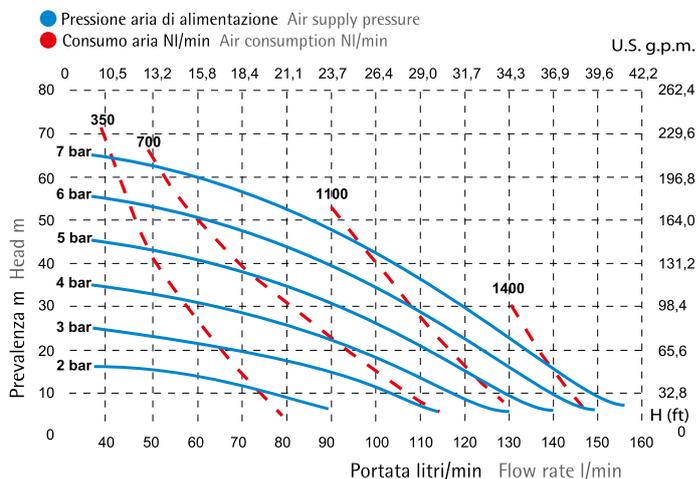
SS316

CARATTERISTICHE TECNICHE - TECHNICAL FEATURES

Conessioni - Connections	1 BSP
Portata massima - Max flow rate	160 lt/min
Prevalenza massima - Max delivery head	70 m
Pressione massima - Max pressure	7 bar
Attacco aria - Air connection	1/2 BSP
Capacità di aspirazione - Suction height	6mm
Solidi di passaggio - Passing solids	7,5mm

Le curve e le prestazioni sono riferite a pompe con aspirazione immersa e bocca di mandata libera, con acqua a 20°C e variano in funzione dei materiali di composizione

The curves and performance values refer to pumps with submerged suction and a free delivery outlet with water at 20°C, and vary according to the construction material

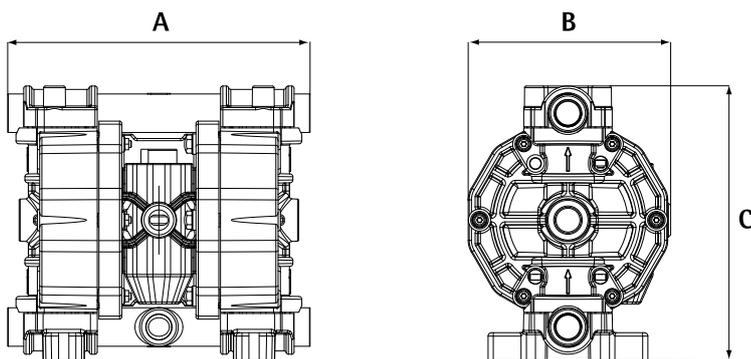


DIMENSIONI - DIMENSIONS

Modelli - Models	PP	PVDF	POM	POM
A (mm)	370	370	370	360
B (mm)	220	220	220	220
C (mm)	364	364	364	365
Peso - Weight (Kg)	15	16	16	20
Temperatura massima Maximum temperature	65°C	95°C	95°C	95°C

Conessioni flangiate ISO-ANSI disponibili su richiesta

ISO-ANSI flanged connections available upon request



GEMINI P160 SERIES

ANTIDEFLAGRANTE  EXPLOSION PROOF



MODELLI E MATERIALI - MODELS AND MATERIALS



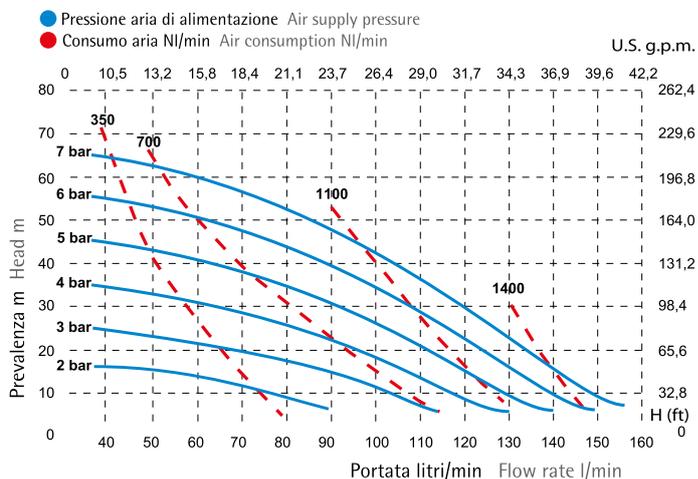
ALU

CARATTERISTICHE TECNICHE - TECHNICAL FEATURES

Conessioni - Connections	1 BSP
Portata massima - Max flow rate	160 lt/min
Prevalenza massima - Max delivery head	70 m
Pressione massima - Max pressure	7 bar
Attacco aria - Air connection	1/2 BSP
Capacità di aspirazione - Suction height	6mm
Solidi di passaggio - Passing solids	7,5mm

Le curve e le prestazioni sono riferite a pompe con aspirazione immersa e bocca di mandata libera, con acqua a 20°C e variano in funzione dei materiali di composizione

The curves and performance values refer to pumps with submerged suction and a free delivery outlet with water at 20°C, and vary according to the construction material

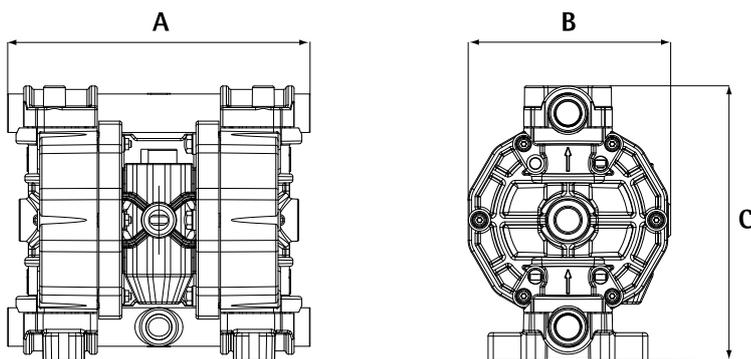


DIMENSIONI - DIMENSIONS

Modelli - Models	PP	PVDF	POM	POM
A (mm)	370	370	370	360
B (mm)	220	220	220	220
C (mm)	364	364	364	365
Peso - Weight (Kg)	15	16	16	20
Temperatura massima Maximum temperature	65°C	95°C	95°C	95°C

Conessioni flangiate ISO-ANSI disponibili su richiesta

ISO-ANSI flanged connections available upon request



GEMINI P170 SERIES

ANTIDEFLAGRANTE  EXPLOSION PROOF



MODELLI E MATERIALI - MODELS AND MATERIALS



PVDF+CF



ALU



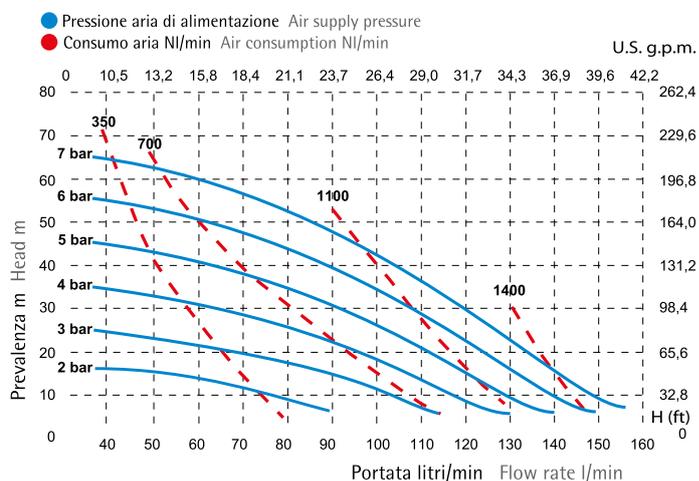
SS316

CARATTERISTICHE TECNICHE - TECHNICAL FEATURES

Conessioni - Connections	1 BSP
Portata massima - Max flow rate	160 lt/min
Prevalenza massima - Max delivery head	70 m
Pressione massima - Max pressure	7 bar
Attacco aria - Air connection	1/2 BSP
Capacità di aspirazione - Suction height	6mm
Solidi di passaggio - Passing solids	7,5mm

Le curve e le prestazioni sono riferite a pompe con aspirazione immersa e bocca di mandata libera, con acqua a 20°C e variano in funzione dei materiali di composizione

The curves and performance values refer to pumps with submerged suction and a free delivery outlet with water at 20°C, and vary according to the construction material

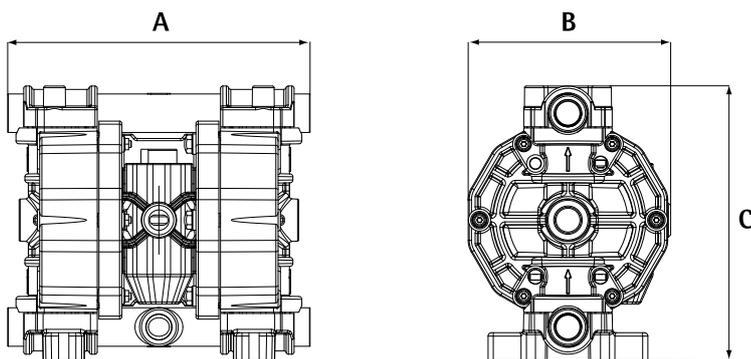


DIMENSIONI - DIMENSIONS

Modelli - Models	PP	PVDF	POM	POM
A (mm)	370	370	370	360
B (mm)	220	220	220	220
C (mm)	364	364	364	365
Peso - Weight (Kg)	15	16	16	20
Temperatura massima Maximum temperature	65°C	95°C	95°C	95°C

Conessioni flangiate ISO-ANSI disponibili su richiesta

ISO-ANSI flanged connections available upon request



GEMINI P250 SERIES

ANTIDEFLAGRANTE  EXPLOSION PROOF

MODELLI E MATERIALI - MODELS AND MATERIALS



ALU

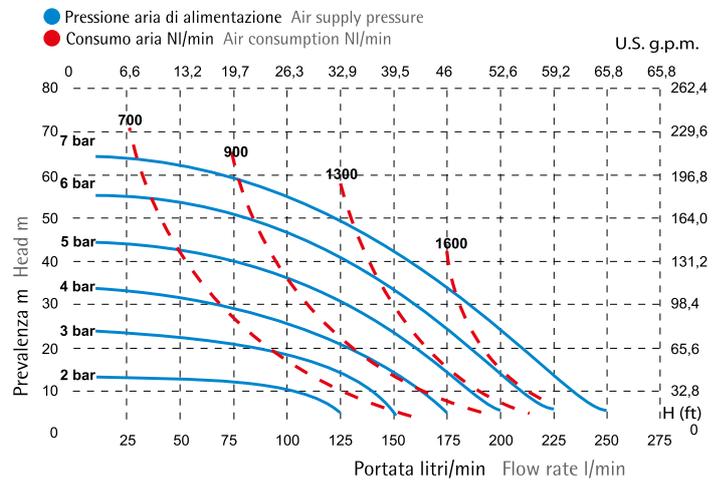


CARATTERISTICHE TECNICHE - TECHNICAL FEATURES

Conessioni - Connections	11/4 BSP
Portata massima - Max flow rate	250 lt/min
Prevalenza massima - Max delivery head	70 m
Pressione massima - Max pressure	7 bar
Attacco aria - Air connection	1/2 BSP
Capacità di aspirazione - Suction height	6mm
Solidi di passaggio - Passing solids	7,5mm

Le curve e le prestazioni sono riferite a pompe con aspirazione immersa e bocca di mandata libera, con acqua a 20°C e variano in funzione dei materiali di composizione

The curves and performance values refer to pumps with submerged suction and a free delivery outlet with water at 20°C, and vary according to the construction material

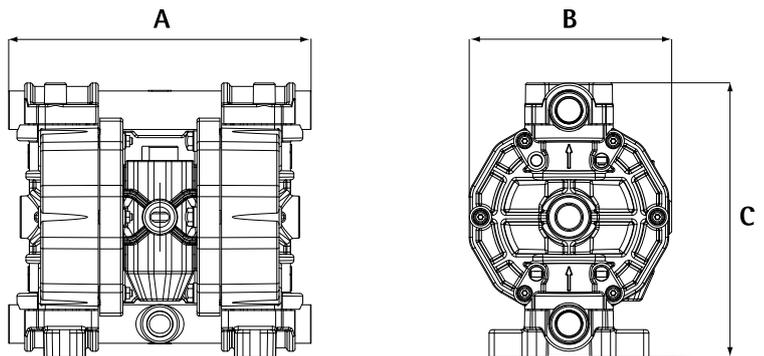


DIMENSIONI - DIMENSIONS

Modelli - Models	PP	PVDF	POM	POM
A (mm)	370	370	370	360
B (mm)	220	220	220	220
C (mm)	364	364	364	365
Peso - Weight (Kg)	15	16	16	20
Temperatura massima Maximum temperature	65°C	95°C	95°C	95°C

Conessioni flangiate ISO-ANSI disponibili su richiesta

ISO-ANSI flanged connections available upon request



GEMINI P252 SERIES

ANTIDEFLAGRANTE  EXPLOSION PROOF



MODELLI E MATERIALI - MODELS AND MATERIALS



PVDF+CF



ALU



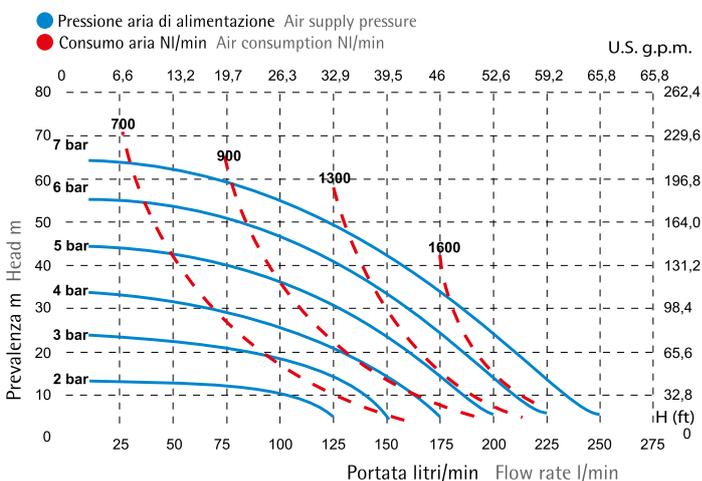
SS316

CARATTERISTICHE TECNICHE - TECHNICAL FEATURES

Conessioni - Connections	11/4 BSP
Portata massima - Max flow rate	250 lt/min
Prevalenza massima - Max delivery head	70 m
Pressione massima - Max pressure	7 bar
Attacco aria - Air connection	1/2 BSP
Capacità di aspirazione - Suction height	6mm
Solidi di passaggio - Passing solids	7,5mm

Le curve e le prestazioni sono riferite a pompe con aspirazione immersa e bocca di mandata libera, con acqua a 20°C e variano in funzione dei materiali di composizione

The curves and performance values refer to pumps with submerged suction and a free delivery outlet with water at 20°C, and vary according to the construction material

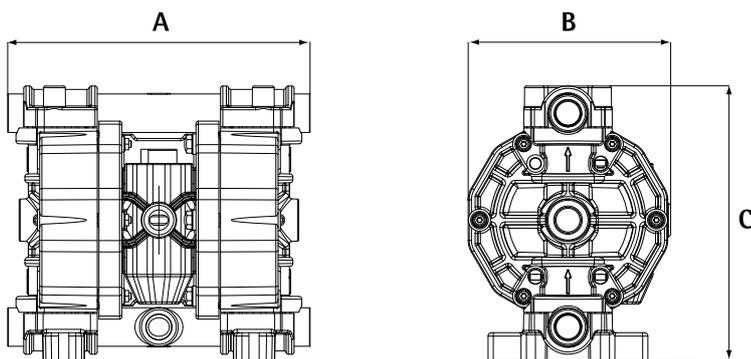


DIMENSIONI - DIMENSIONS

Modelli - Models	PP	PVDF	POM	POM
A (mm)	370	370	370	360
B (mm)	220	220	220	220
C (mm)	364	364	364	365
Peso - Weight (Kg)	15	16	16	20
Temperatura massima Maximum temperature	65°C	95°C	95°C	95°C

Conessioni flangiate ISO-ANSI disponibili su richiesta

ISO-ANSI flanged connections available upon request



GEMINI P400 SERIES

ANTIDFLAGRANTE  EXPLOSION PROOF



MODELLI E MATERIALI - MODELS AND MATERIALS



PP



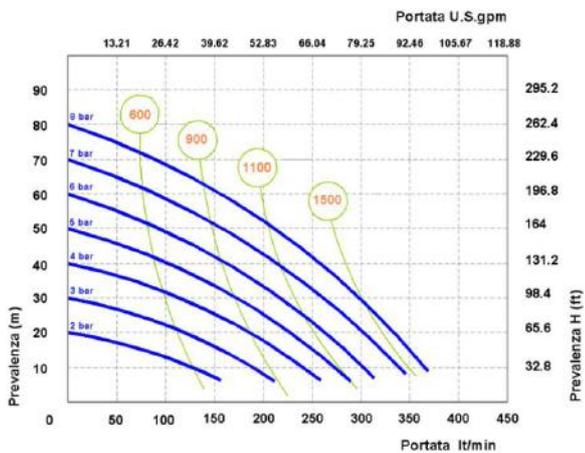
PVDF+CF



ALU



SS



CARATTERISTICHE TECNICHE - TECHNICAL FEATURES

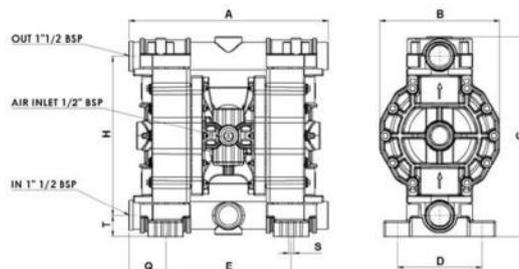
Conessioni - Connections	1 1/2 BSP
Portata massima - Max flow rate	380 lt/min
Prevalenza massima - Max delivery head	80 m
Pressione massima - Max pressure	8 bar
Attacco aria - Air connection	1/2 BSP
Capacità di aspirazione - Suction height	6 mm
Solidi di passaggio - Passing solids	8 mm
Rumorosità - Noise	75 db
Max aspirazione neg. a secco - Max suction neg. dry	6 mm
Max aspirazione neg. invasata - Max suction neg. wet	9.8 mm
Viscosità max - Max viscosity	40,000 cps
Atex zona 2 - Atex area 2	EX II 3/3 GD c IIB T135°C

* Le curve e le prestazioni sono riferite a pompe con aspirazione immersa e bocca di mandata libera, con acqua a 20°C e variano in funzione dei materiali di composizione. Tutti i dati tecnici sono indicativi e non vincolanti per il costruttore che si riserva il diritto di modificare senza preavviso in qualsiasi momento.

* The curves and performances refer to pumps with immersed suction and free delivery port, with water at 20 °C and vary according to the composition materials. All technical data are indicative and not binding for the manufacturer who reserves the right to change without notice at any time.

DIMENSIONI - DIMENSIONS

MODELLI MODELS	A	B	C	D	E	H	Q	S	T	PESO KG WEIGHT KG	TEMPERATURA MAX MAX TEMPERATURE
PP	454	260	562	190	265	400	104	13	87	18	65°C
PVDF+CF	454	260	562	190	265	400	104	13	87	22	95°C
ALU	454	260	563	190	265	400	104	13	88	22	90°C
PC	454	260	562	190	265	400	104	13	87	40	95°C



GEMINI P700 SERIES

ANTIDEFLAGRANTE  EXPLOSION PROOF



MODELLI E MATERIALI - MODELS AND MATERIALS



PVDF+CF



ALU



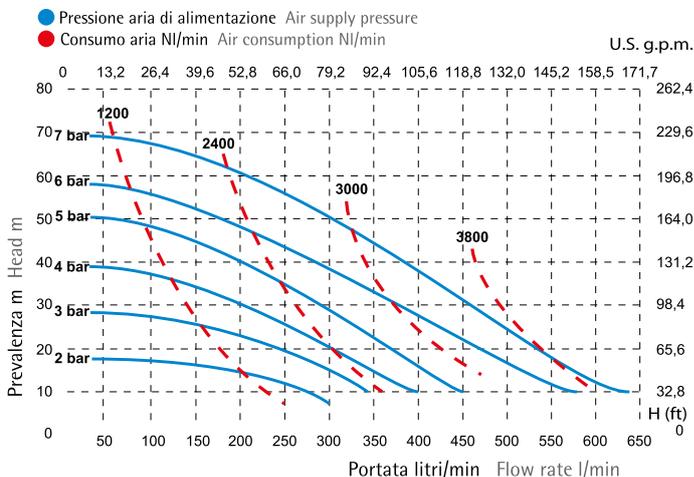
SS316

CARATTERISTICHE TECNICHE - TECHNICAL FEATURES

Conessioni - Connections	DN50 (2 BSP)*
Portata massima - Max flow rate	680 lt/min
Prevalenza massima - Max delivery head	70 m
Pressione massima - Max pressure	7 bar
Attacco aria - Air connection	3/4 BSP
Capacità di aspirazione - Suction height	6 mm
Solidi di passaggio - Passing solids	8,5 mm

Le curve e le prestazioni sono riferite a pompe con aspirazione immersa e bocca di mandata libera, con acqua a 20°C e variano in funzione dei materiali di composizione

The curves and performance values refer to pumps with submerged suction and a free delivery outlet with water at 20°C, and vary according to the construction material

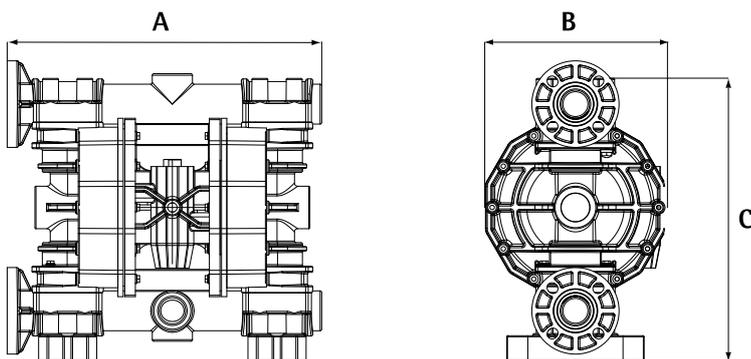


DIMENSIONI - DIMENSIONS

Modelli - Models	PP	PVDF	POM	POM
A (mm)	595	595	595	582
B (mm)	340	340	340	345
C (mm)	565	565	245	570
Peso - Weight (Kg)	31	36	36	60
Temperatura massima Maximum temperature	65°C	95°C	95°C	95°C

Conessioni filettate disponibili su richiesta

Threaded connections available upon request



GEMINI P1000 SERIES

ANTIDEFLAGRANTE  EXPLOSION PROOF



MODELLI E MATERIALI - MODELS AND MATERIALS



PP



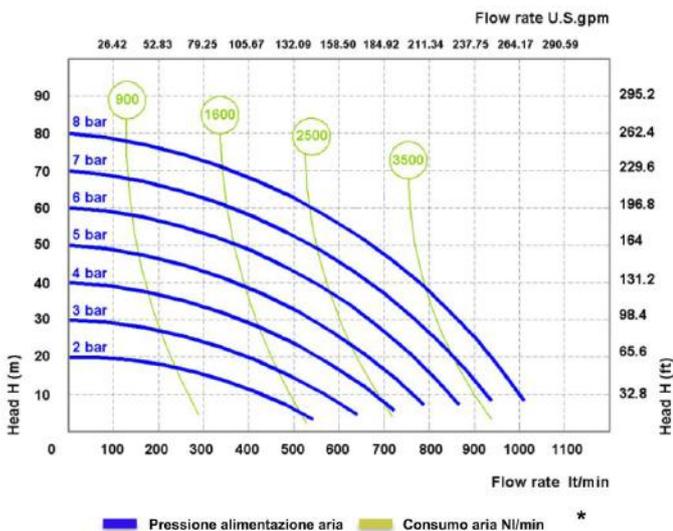
PVDF



ALU



SS 316



CARATTERISTICHE TECNICHE - TECHNICAL FEATURES

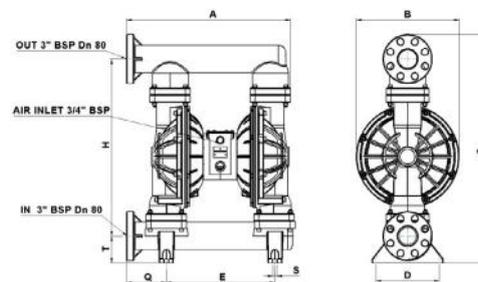
Connessioni - Connections	3" BSP Dn 80
Portata massima - Max flow rate	1050 lt/min
Prevalenza massima - Max delivery head	80 m
Pressione massima - Max pressure	8 bar
Attacco aria - Air connection	3/4" BSP
Capacità di aspirazione - Suction height	6 mm
Solidi di passaggio - Passing solids	10 mm
Rumorosità - Noise	78 db
Max aspirazione neg. a secco - Max suction neg. dry	6 mm
Max aspirazione neg. invasata - Max suction neg. wet	9.8 mm
Viscosità max - Max viscosity	55,000 cps
Atex zona 2 - Atex area 2	EX II 3/3 GD c IIB T135°C
Cilindrata per ciclo - Cylinder for cycle	2825 cc

* Le curve e le prestazioni sono riferite a pompe con aspirazione immersa e bocca di mandata libera, con acqua a 20°C e variano in funzione dei materiali di composizione. Tutti i dati tecnici sono indicativi e non vincolanti per il costruttore che si riserva il diritto di modificare senza preavviso in qualsiasi momento.

* The curves and performances refer to pumps with immersed suction and free delivery port, with water at 20 °C and vary according to the composition materials. All technical data are indicative and not binding for the manufacturer who reserves the right to change without notice at any time.

DIMENSIONI - DIMENSIONS

MODELLI MODELS	A	B	C	D	E	H	Q	S	T	PESO KG WEIGHT KG	TEMPERATURA MAX MAX TEMPERATURE
PP	685	417	933	258	440	723	162	16	109	50	65°C
PVDF	685	417	933	258	440	723	162	16	109	55	95°C
ALU	570	417	838	258	368	727	105	15	58	55	95°C
SS 316	570	417	838	258	368	727	105	15	58	120	95°C



GEMINI CONTROL SERIES

ANTIDEFLAGRANTE  EXPLOSION PROOF



Adatto a Gemini dalla P7 alla P700 - Suitable for Gemini models (P7 to P700)

CARATTERISTICHE GENERALI - GENERAL FEATURES

Circuito di controllo proporzionale per pompe Serie Gemini funzionamento costante, frequenza (1:n N:1), 4/20ma ingresso, sonda di livello

Gemini Control

- Alimentazione 24 VDC
- Display retroilluminato 16x20mm
- Pulsantiera con 4 pulsanti
- Ingresso 4-20mA
- Ingresso segnale da contatore Hall o Reed
- Ingresso sonda di livello
- Uscita per elettrovalvola
- Protezione da cortocircuito

Valvola elettromagnetica

- Alimentazione 24 VDC
- Connessione tubo aria 6x9
- Pressione di esercizio 2.5-10 bar
- Temperatura di esercizio - 10° + 60°

Proportional control circuit for Gemini Series constant working pumps, frequency (1:n N:1), 4/20ma input, level probe

Gemini Control

- 24 VDC power supply
- Backlit display 16x20mm
- 4-buttons keypad
- 4-20mA input
- Input signal from Hall or Reed counter
- Level probe input
- Solenoid valve output
- Short circuit protection

Solenoid valve

- 24 VDC power supply
- 6x9 air tube connection
- Operating pressure: 2.5-10 bar
- Operating temperature: -10° / +60°

*"Coming together is a beginning,
keeping together is progress,
working together is success."*

Henry Ford





via Maestri del Lavoro, 1A - 02100 Rieti, ITALY
tel. +39 0746 221438 r.a.
fax. +39 0746 229070
e-mail: info@injecta.com

