



COMPACT CATALOG

KOMPAKTKATALOG

◆ LED INDICATORS

LED-ANZEIGEN

◆ ELECTRONIC BUTTONS

ELEKTRONISCHE TASTER

◆ PHOTOELECTRIC SENSORS

OPTISCHE SENSOREN

◆ INDUCTIVE PROXIMITY SWITCHES

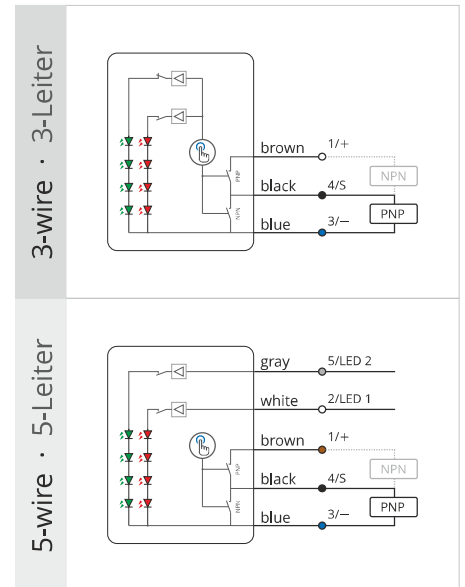
INDUKTIVE NÄHERUNGSSCHALTER

◆ CAPACITIVE PROXIMITY SWITCHES

KAPAZITIVE NÄHERUNGSSCHALTER

Electronic Buttons, Touch or Push sensitive Elektronische Taster, berührungs- oder druckempfindlich

- ▶ Fits into Ø22.5 mm mounting standard holes
Passt in Ø22,5 mm Montagestandardbohrungen
- ▶ Touch or push sensitive
Berührungs- oder druckempfindlich
- ▶ No moving parts — no wear
Keine bewegten Teile – kein Verschleiß
- ▶ 100% water tight and oil tight — IP69k
100% wasser- und öldicht – IP69k
- ▶ Shock resistant — completely potted
Erschütterungsfest – vollständig vergossen
- ▶ Bright optical dual-color feedback
Helle optische zweifarbige Rückmeldung
- ▶ Up to two inputs for individual LED control
Bis zu zwei externe Eingänge zur LED-Ansteuerung



IO-Link
Universal · Smart · Easy



Technical data (typ.)

Number of operations	no mechanical wear
Supply voltage	10...35 V _{DC}
Reverse polarity protection	built-in
Current consumption	<30 mA @ 24 V
Light source	High efficient LED
Housing material	Stainless steel 1.4305
Bezel material	Stainless steel 1.4305
Hygienic bezel material	Stainless steel 1.4404
Sensing face material	Polycarbonate
Operating temperature	-20...+55 °C -4...+131 °F
IP code, on the front	IP69k

Technische Daten (typ.)

Anzahl der Betätigungen	kein mechanischer Verschleiß
Versorgungsspannung	10...35 V _{DC}
Verpolungsschutz	integriert
Eigenstromaufnahme	<30 mA @ 24 V
Leuchtmittel	Hocheffizienz-LED
Gehäusematerial	Edelstahl 1.4305
Material Gehäusering	Edelstahl 1.4305
Hygienischer Gehäusering	Edelstahl 1.4404, V4A
Material der Tastfläche	Polycarbonat
Betriebstemperatur	-20...+55 °C
Schutzart, frontseitig	IP69k



Note: *Touch* buttons also react to water on the touch surface. This must be taken into account when selecting the button. Push buttons are immune to water.

Anmerkung: *Touch*-Taster reagieren auch auf Wasser auf der Tastfläche. Dies ist bei der Auswahl des Tasters zu berücksichtigen. Drucktaster sind gegen Wasser immun.

Operating mode Betriebsart	Standby Bereitschaft	Activated Betätigt	Output Ausgang	Bezel Gehäusering	Activation principle Betätigungsart	Wiring Anschluss	Connection Anschluss	Order code Bestellnummer	
Static Statisch	Green Grün	Red Rot	PNP, NO	Standard	Touch · Berührung	3-wire · 3-adrig 5-wire · 5-adrig	Connector M12 Cable 2 m, PVC	TS22S-3POGR-N12 TS22S-5POGR-N2P	
					Pressure · Druck	3-wire · 3-adrig 5-wire · 5-adrig	Connector M12 Cable 2 m, PVC	PS22S-3POGR-N12 PS22S-5POGR-N2P	
	Green Grün	Red Rot	PNP, NO	Protector Schutzkragen	Touch · Berührung	3-wire · 3-adrig 5-wire · 5-adrig	Connector M12 Cable 2 m, PVC	TP22S-3POGR-N12 TP22S-5POGR-N2P	
					Pressure · Druck	3-wire · 3-adrig 5-wire · 5-adrig	Connector M12 Cable 2 m, PVC	PP22S-3POGR-N12 PP22S-5POGR-N2P	
	Green Grün	Red Rot	PNP, NO	Flush Bündig	Touch · Berührung	3-wire · 3-adrig 5-wire · 5-adrig	Connector M12 Cable 2 m, PVC	TF22S-3POGR-N12 TF22S-5POGR-N2P	
					Pressure · Druck	3-wire · 3-adrig 5-wire · 5-adrig	Connector M12 Cable 2 m, PVC	PF22S-3POGR-N12 PF22S-5POGR-N2P	
	Green Grün	Red Rot	PNP, NO	Hygienic Hygienisch	Touch · Berührung	3-wire · 3-adrig 5-wire · 5-adrig	Connector M12 Cable 2 m, PVC	TH22S-3POGR-N12 TH22S-5POGR-N2P	
					Pressure · Druck	3-wire · 3-adrig 5-wire · 5-adrig	Connector M12 Cable 2 m, PVC	PH22S-3POGR-N12 PH22S-5POGR-N2P	
	Latching Rastend	Green Grün	Red Rot	PNP, NO	Standard	Touch · Berührung	3-wire · 3-adrig 5-wire · 5-adrig	Connector M12 Cable 2 m, PVC	TS22T-3POGR-N12 TS22T-5POGR-N2P
						Pressure · Druck	3-wire · 3-adrig 5-wire · 5-adrig	Connector M12 Cable 2 m, PVC	PS22T-3POGR-N12 PS22T-5POGR-N2P
		Green Grün	Red Rot	PNP, NO	Protector Schutzkragen	Touch · Berührung	3-wire · 3-adrig 5-wire · 5-adrig	Connector M12 Cable 2 m, PVC	TP22T-3POGR-N12 TP22T-5POGR-N2P
						Pressure · Druck	3-wire · 3-adrig 5-wire · 5-adrig	Connector M12 Cable 2 m, PVC	PP22T-3POGR-N12 PP22T-5POGR-N2P
Green Grün		Red Rot	PNP, NO	Flush Bündig	Touch · Berührung	3-wire · 3-adrig 5-wire · 5-adrig	Connector M12 Cable 2 m, PVC	TF22T-3POGR-N12 TF22T-5POGR-N2P	
					Pressure · Druck	3-wire · 3-adrig 5-wire · 5-adrig	Connector M12 Cable 2 m, PVC	PF22T-3POGR-N12 PF22T-5POGR-N2P	
Green Grün		Red Rot	PNP, NO	Hygienic Hygienisch	Touch · Berührung	3-wire · 3-adrig 5-wire · 5-adrig	Connector M12 Cable 2 m, PVC	TH22T-3POGR-N12 TH22T-5POGR-N2P	
					Pressure · Druck	3-wire · 3-adrig 5-wire · 5-adrig	Connector M12 Cable 2 m, PVC	PH22T-3POGR-N12 PH22T-5POGR-N2P	
· Dynamic · Static · Latching · Dynamisch · Statisch · Rastend					Standard	Touch · Berührung	3-wire · 3-adrig	Connector M12	TS22T-3IO-N12
					Standard	Pressure · Druck	3-wire · 3-adrig	Connector M12	PS22T-3IO-N12
					Protector Schutzkragen	Touch · Berührung	3-wire · 3-adrig	Connector M12	TP22T-3IO-N12
					Protector Schutzkragen	Pressure · Druck	3-wire · 3-adrig	Connector M12	PP22T-3IO-N12
	Flush Bündig				Touch · Berührung	3-wire · 3-adrig	Connector M12	TF22T-3IO-N12	
	Flush Bündig				Pressure · Druck	3-wire · 3-adrig	Connector M12	PF22T-3IO-N12	
	Hygienic Hygienisch				Touch · Berührung	3-wire · 3-adrig	Connector M12	TH22T-3IO-N12	
	Hygienic Hygienisch				Pressure · Druck	3-wire · 3-adrig	Connector M12	PH22T-3IO-N12	

Small selection from our range of products.
Kleine Auswahl aus unserem Sortiment.

Order codes are for PNP, NO (PO) configuration. All devices also available in PNP, NC (PC), NPN, NO (NO), NPN, NC (NC) configuration.
Other color combinations, white-red (WR), white-green (WG), blue-red (BR) are also available.
Bestellnummern für PNP, NO (PO) Konfiguration. Alle Geräte auch erhältlich als PNP, NC (PC), NPN, NO (NO), NPN, NC (NC) Konfiguration.
Andere Farbkombinationen, Weiß-Rot (WR), Weiß-Grün (WG), Blau-Rot (BR) sind ebenfalls erhältlich.

